

# ® SADEV

ARCHITECTURAL GLASS SYSTEMS

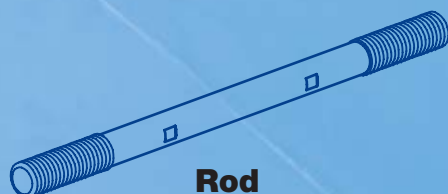
## TIRANT - TENSION RODS - STAB

CREDIT PHOTO : VINCI

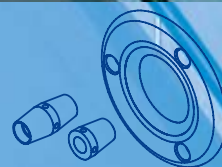
LA TOUR DE LA PAIX - ST PETERSBOURG  
ARCHITECTE : JEAN-MICHEL WILMOTTE  
CLARA HALTER



Fork



Rod



Accessories

[www.sadev.com](http://www.sadev.com)



**Made of stainless steel AISI 316 marine grade**

*Matière : inox AISI 316 - X5 Cr Ni Mo 17.12.2 - Qualité marine*

*Material : Edelstahl Wn° 1.4401*

**Yield strength = Rp0.2% = 200 N/mm<sup>2</sup>**

**Tensile strength = Rm = 510-710 N/mm<sup>2</sup>**

*Limite élastique = Rp0.2% = 200 N/mm<sup>2</sup>*

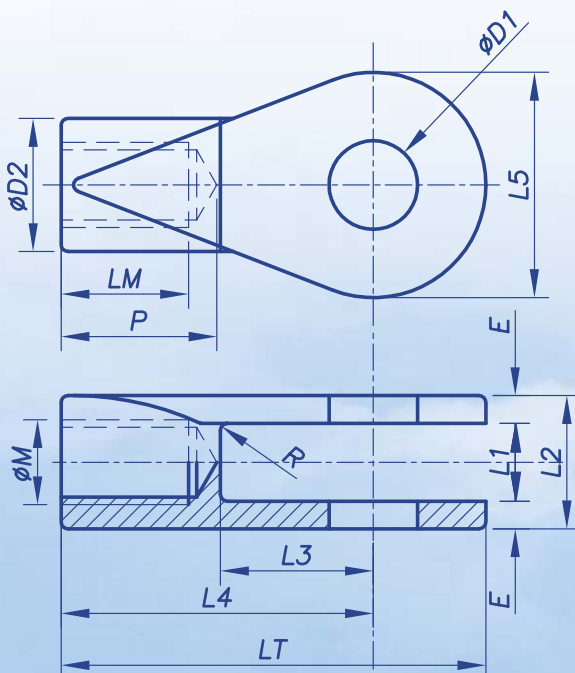
*Résistance à la traction = Rm = 510-710 N/mm<sup>2</sup>*

*Dehnungsgrenze = Rp0.2% = 200 N/mm<sup>2</sup>*

*Zugfestigkeit = Rm = 510-710 N/mm<sup>2</sup>*

## FORKS • CHAPES • GABELSTÜCKE

References	isometric Tolerance 6H	D1	D2	R	L1	L2	L3	L4	L5	LT	E	P	LM
STR 15-M8	M8 x1,25	10,5	15	1	9	15	18,5	35,5	25	48	3	17	17
STR18-M10	M10 x1,5	12,5	18,8	1	11	18,8	21,6	44,1	31,8	60	3,9	22	18
STR18-M12	M12 x1,75	12,5	18,8	1	11	18,8	21,6	44,1	31,8	60	3,9	22	18
STR25-M14	M14 x2	15,5	25	1,5	13	25	28,8	58,8	42,6	80	6	30	26
STR25-M16	M16 x2	15,5	25	1,5	13	25	28,8	58,8	42,6	80	6	30	26
STR31-M18	M18 x2,5	20,5	31,2	2	16,5	31,2	35,9	73,4	53,2	100	7,35	37	32
STR31-M20	M20 x2,5	20,5	31,2	2	16,5	31,2	35,9	73,4	53,2	100	7,35	37	32
STR38-M22	M22 x2,5	25,5	37,5	2	21,5	37,5	43,1	88,1	63,8	120	8	45	38
STR38-M24	M24 x3	25,5	37,5	2	21,5	37,5	43,1	88,1	63,8	120	8	45	38



**FINISH :**  
Standard finish of the forks electropolished. Other finish upon request.

**FINITION :**  
Electropolie. Autre traitement de surface : nous consulter.

**OBERFLÄCHE :**  
Electropoliert. Andere Behandlung möglich.



**Made of stainless steel AISI 316 - marine grade - Cold drawn with rolled treading**

*Matière : inox AISI 316 - X2CrNiMo17-12-2 suivant EN 10088-3 - Qualité marine - Etiré à froid et filetage roulé*

*Material : Edelstahl Wn° 1.4404 – Kalt gezogen und Gewinde gerollt*

**Yield strength = Rp0.2% = 355 N/mm2**

**Tensile strength = Rm = 700 N/mm2**

*Limite élastique = Rp0.2% = 355 N/mm2*

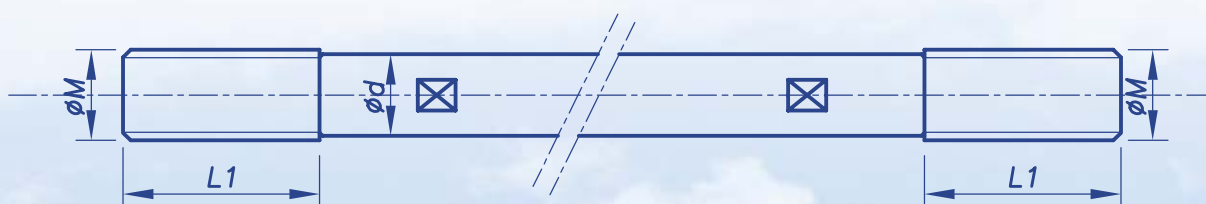
*Résistance à la traction = Rm = 700 N/mm2*

*Dehnungsgrenze = Rp0.2% = 355 N/mm2*

*Zugfestigkeit = Rm = 700 N/mm2*

**RODS • TIRANT • STAB**

	d	L1	Adjustment Réglage Einstellung	F1 (KN)	F2 (KN)	F3 (KN)
M8	7,13	34	±5	17,8	14,6	30,5
M10	8,95	36	±6	27,8	22,6	48,3
M12	10,8	36	±6	40,1	32,8	66
M14	12,64	50	±8,5	54,6	44,7	95,4
M16	14,64	50	±8,5	71,3	58,5	128,2
M18	16,25	62	±10,5	90,3	74	141,4
M20	18,25	62	±10,5	111,5	91,4	174,2
M22	20,25	72	±12,5	134,8	110,5	230,7
M24	21,9	72	±12,5	160,5	131,5	288,5



**F1 = 0.2 % yield strength (KN)**

*F1 = 0.2 % limite élastique (KN)*

*F1 = 0.2 % Dehnungsgrenze (KN)*

**F2 = Permissible load = 0.2 yield strength with 18 % safety factor (KN)**

*F2 = charge admissible = 0.2 % limite élastique avec un coefficient de sécurité de 18 % (KN)*

*F2 = Zulässige Gebrauchlasten = 0.2 % Dehnungsgrenze mit 18% Sicherheitskoeffizient (KN)*

**F3 = Test load = Breaking load (KN)**

*F3 = Charge à la rupture (KN)*

*F3 = Sollbruch-Last*





**Made of stainless steel AISI 316 - marine grade**

*Matière : inox AISI 316 - X2CrNiMo17-12-2 suivant EN 10088-3 - Qualité marine*

*Material : Edelstahl Wn° 1.4404*

**Yield strength = Rp0.2% = 355 N/mm<sup>2</sup>**

**Tensile strength = Rm = 700 N/mm<sup>2</sup>**

*Limite élastique = Rp0.2% = 355 N/mm<sup>2</sup>*

*Résistance à la traction = Rm = 700 N/mm<sup>2</sup>*

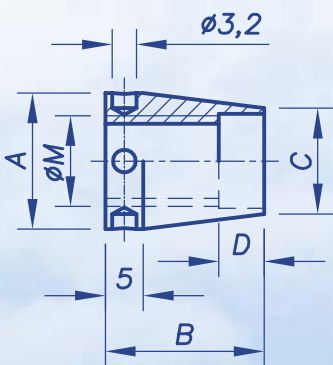
*Dehnungsgrenze = Rp0.2% = 355 N/mm<sup>2</sup>*

*Zugfestigkeit = Rm = 700 N/mm<sup>2</sup>*

### Lock cover

*Ecrou • Mutter*

	A	B	C	D
M8	15	21	10	6
M10	18	21	12	6
M12	18	21	14	6
M14	25	27	16	6
M16	25	27	18	6
M18	30	34	20	6
M20	30	34	22	8
M22	35	40	25	8
M24	35	40	27	8



**For this item do not forget to order the corresponding tools**

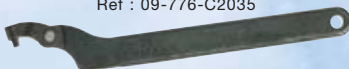
*Pour cet article, penser à commander une clé de serrage pour les écrous*

*Für diesen Artikel vergessen Sie nicht die entsprechende Hakenschlüssel zu bestellen.)*

### Spanner

*Clé de serrage • Hakenschlüssel*

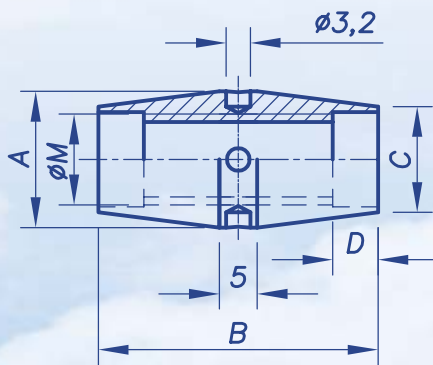
Ref : 09-776-C2035



### Coupler

*Manchon d'accouplement • Muffe*

	A	B	C	D
M8	15	37	10	6
M10	18	37	12	6
M12	18	37	14	6
M14	25	49	16	6
M16	25	49	18	6
M18	30	63	20	6
M20	30	63	22	8
M22	35	75	25	8
M24	35	75	27	8



**In case the rod's length is over 3000 mm the coupler will be used to join the different bars, each bar will have equal length.**

**Airfreight : please enquire**

*Si la longueur commandée dépasse 3 mètres le tirant sera livré en X longueurs égale couplé par un ou plusieurs manchons.*

*Pour une livraison par avion ; nous consulter*

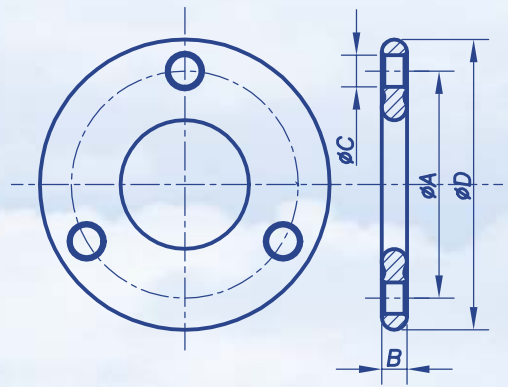
*Für bestellte Länge grösser als 3 Meters wird der Stab aus getrennten Stücken zusammen mit Muffe geliefert (jedes Stück mit derselben Länge).*

*Luffracht : bitte anfragen*

### Repartition disc

*Disque de répartition • Kreisscheibe*

references	A	B	C	D
-	-	-	-	-
CD15	90	10	12,5	115
CD15	90	10	12,5	115
CD20	105	12	15,5	145
CD20	105	12	15,5	145
CD25	120	15	20,5	170
CD25	120	15	20,5	170
CD30	160	20	25,5	220
CD30	160	20	25,5	220

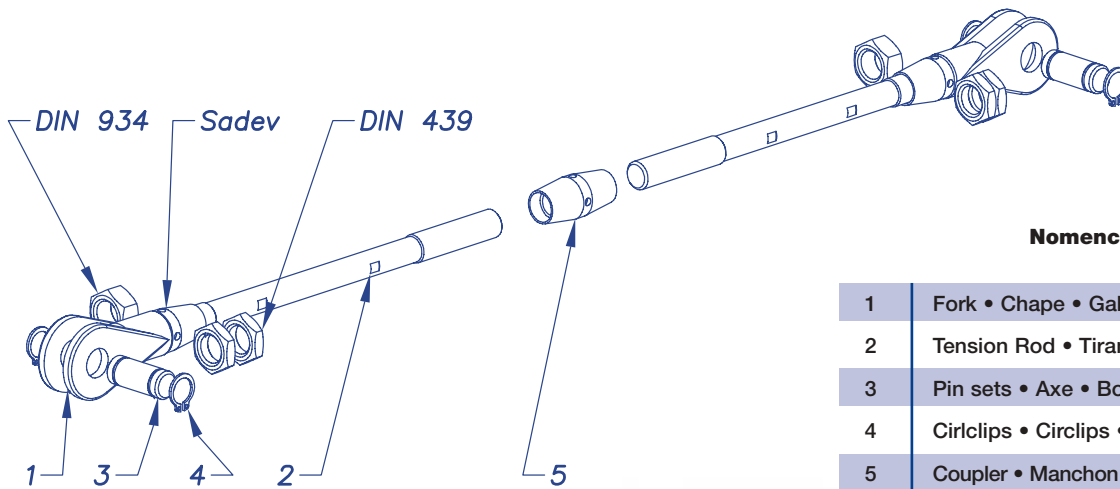


Company : .....Project : .....

Name : .....

Address : .....

Tel : .....Fax : .....E-mail : .....



**Nomenclature**

1	Fork • Chape • Gabelstück
2	Tension Rod • Tirant • Stab
3	Pin sets • Axe • Bolzen
4	Circlips • Circlips • Sicherungsringen
5	Coupler • Manchon d'accouplement • Muffe



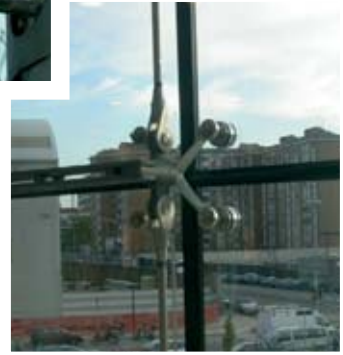
References	Lock cover			Length (mm)	Quantity	Price	Subtotal
	SADEV	DIN 934	DIN 439				
STR 25-M16		X		1255	2		

Total :

# References

## Références

### Referenz



#### CONTACTS :

Emmanuel MOOS : C.E.O.

Georges BERTHOD : technical and R&D manager

Nelly ROULIER : export assistant

®SADEV

2, allée des Faisans - Z.I. de Vovray - BP 78 - 74603 Seynod Cedex (Annecy) - **France**

**Phone :** +33 (0)4 50 33 70 43 **Fax :** +33 (0)4 50 33 70 01 **E-mail :** info@sadev.com **Internet :** www.sadev.com