

PORTES PIVOTANTES

8.00



www.sadev.com

Tel. +33 (0)4 50 33 70 67 - info@sadev.com - Fax +33 (0)4 50 33 70 01



SOMMAIRE

PORTES PIVOTANTES

Pages 8.02 >> 8.91



Charnière Synthesis

Réf : 03 33 30 30
> Pages 8.04



**Barre de pivot
tout hauteur
diamètre Ø25**

Réf : 03 32 36 31
> Pages 8.16

**Demi barre
de pivot
diamètre Ø25**

Réf : 03 32 35 31
> Pages 8.38



**Barre de pivot
tout hauteur
diamètre Ø40**

Réf : 03 40 36 30
> Pages 8.60



**Accessoires
pour pivot**

> Pages 8.84

SADEV



ARCHITECTURAL GLASS SYSTEMS

SOMMAIRE

Charnières sur mur Synthesis

Pages 8.05 >> 8.14



Charnière Synthesis ●

Réf : 03 33 30 30

> Pages 8.06



Butée de porte ●
au sol / mur / plafond

Réf : 03 31 34 34

> Pages 8.07



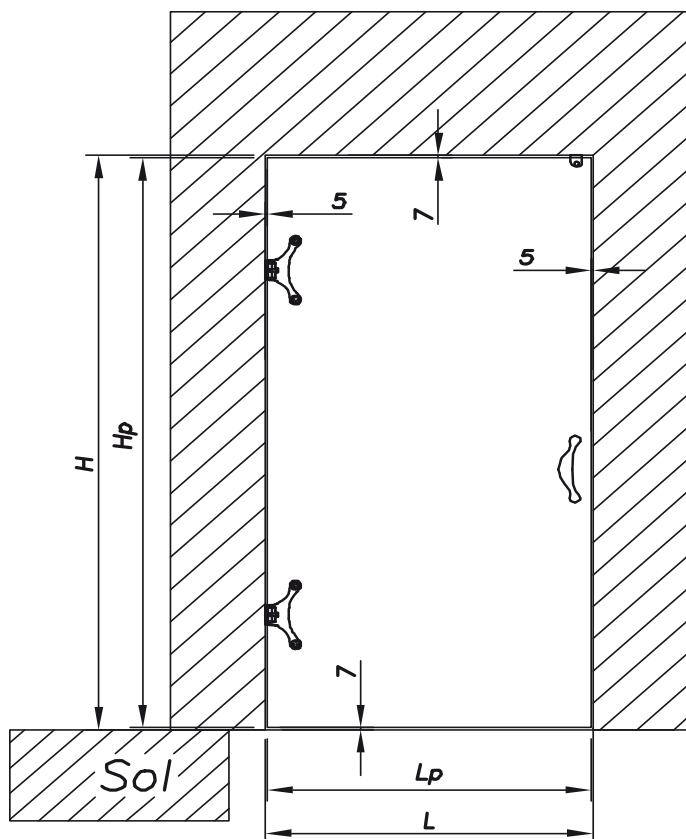
Butée de porte ●
sur verre

Réf : 03 31 34 36

> Pages 8.07

Application sur mur

Charnière Synthèsys

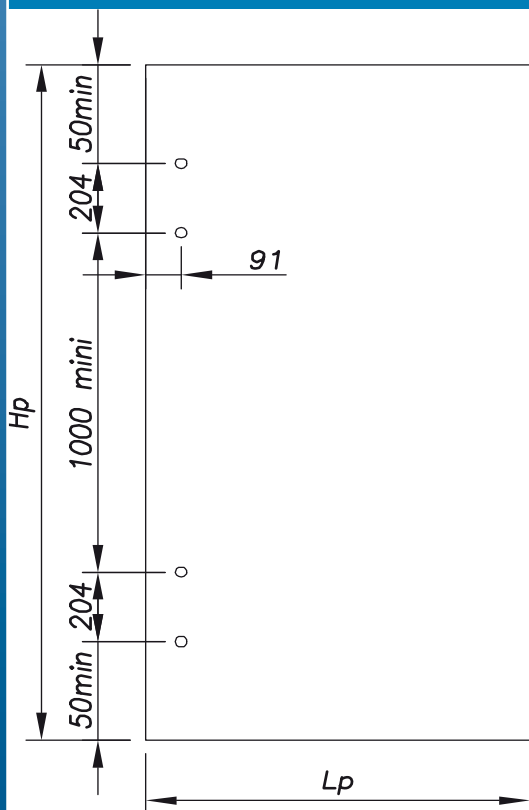


L= largeur du trou entre les verres
H= hauteur du trou entre les verres
Lp= largeur de la porte.
Hp= hauteur de la porte.

En cas de commande nous fournir exclusivement les cotes de H et de L.

- Poids maxi de la porte: **55 kg**
- Hauteur maxi de la porte en standard: **2200 mm**
- Epaisseur du verre : **8 à 10 mm exclusivement**
- Largeur maxi de la porte = **1000 mm**
- Type de vis: **fraisée Ø28 exclusivement**
- Serrage vis du verre : Monolithique trempé = Mini **15 N.m** / Feuilleté trempé = **5 N.m**

Perçage de la porte

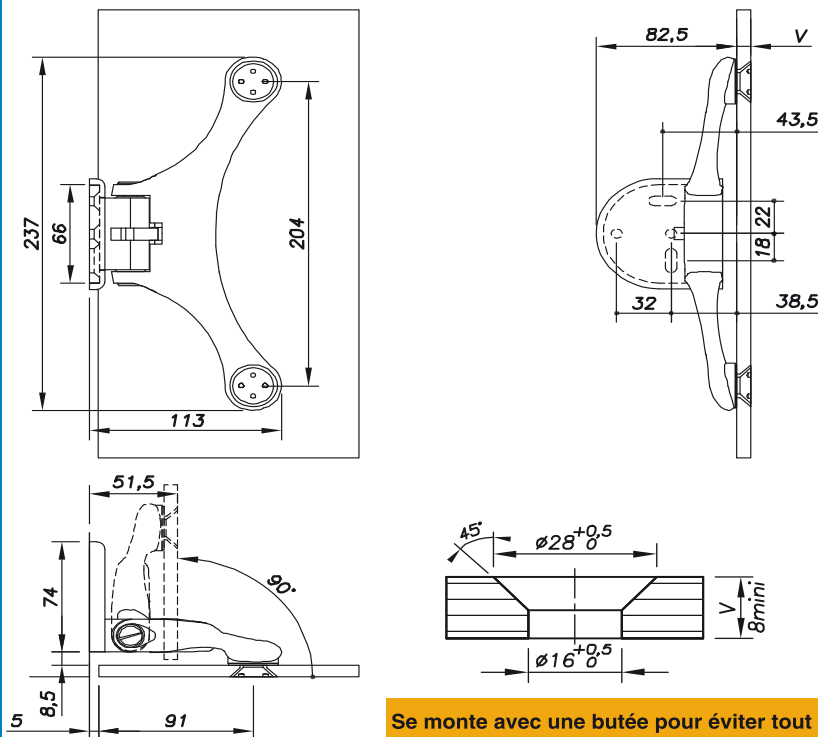


Poids de la porte = Hp x Lp x 2,5 x V

Avec Hp et Lp en mètres et poids en kg

Encombrement

Attention charnière simple action




Se monte avec une butée pour éviter tout risque de casse (simple action)

Si des composants sont perdus ou endommagés, ils peuvent être remplacés à la demande.

Bon de commande en fin de chapitre.

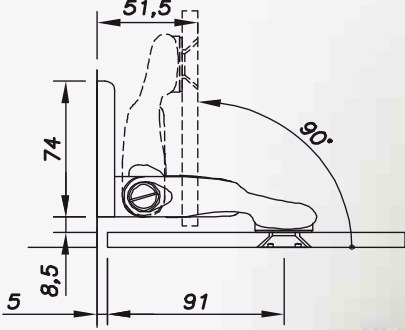
| | |
|----------------------|------------------------------------|
| Modèle : | 03 33 30 30 |
| Désignation : | Charnière sur mur Synthèsys |



Finition : microbillé ou brossé


Vis pour le verre :
Fraisée Ø28 uniquement

Charnière simple action



Réglage (1) & (2)
Ajustement de +/- 5 mm verticalement et horizontalement avant blocage définitif

Visserie (mur)
Vis tête fraisée Ø 5. Cheville à définir en fonction de la nature du mur. Hors fourniture SADEV.



55kg

NB de charnières:
2 charnières par panneau de verre

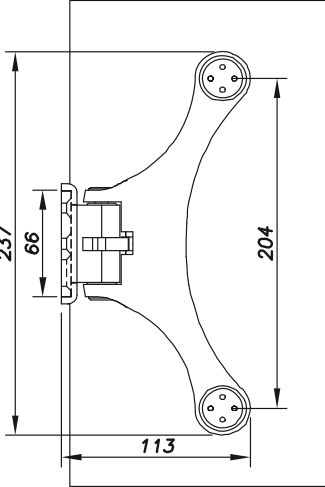
Epaisseur du verre :
8 et 10 mm exclusivement

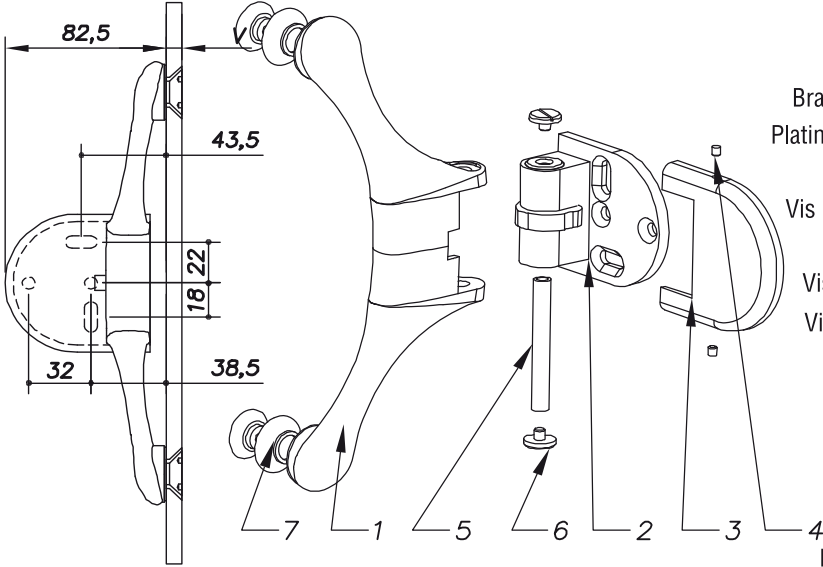
perçage du verre voir ci-dessous

Préconisation / utilisation

Epaisseur du verre : 8 à 10 mm exclusivement

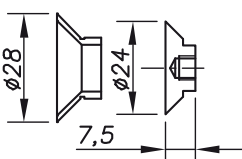
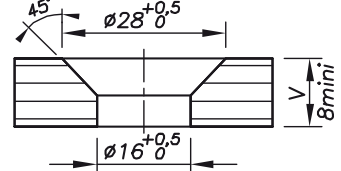
Serrage vis du verre : Monolithique trempé = Mini 15 N.m / Feuilleté trempé = 5 N.m




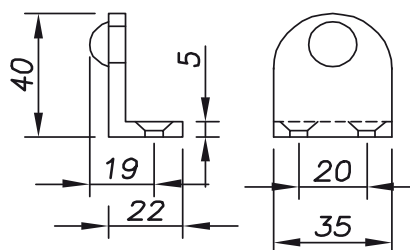
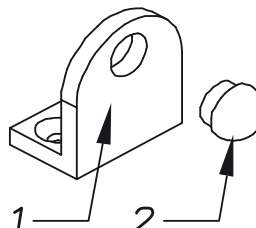


- Bras de fixation (1)
- Platine de fixation (2)
- Cache (3)
- Vis de montage (4)
- Axe (5)
- Vis de blocage (6)
- Vis de serrage (7)


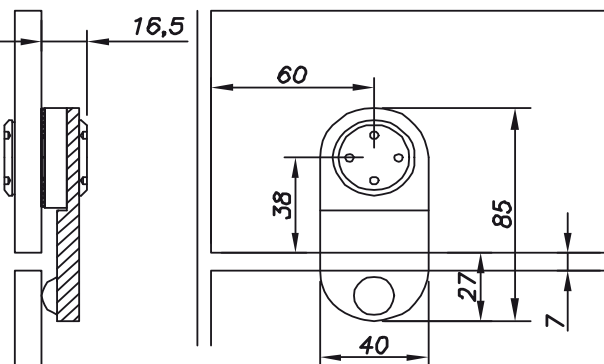
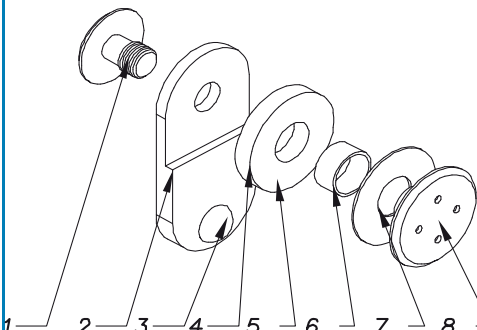
Poids: 1350g

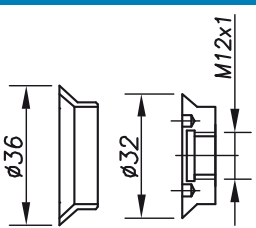
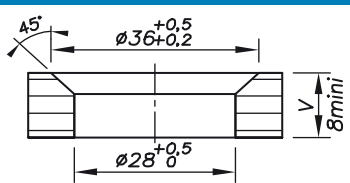
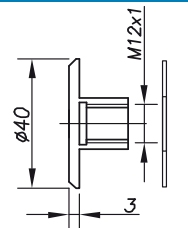
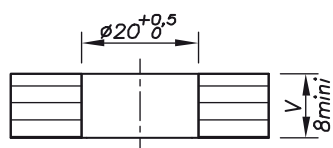
| Type de vis | Ep. Verre (mm) | Référence | Perçage du verre | délai (Cf. page1) | Qté |
|-------------------------------------------------------------------------------------|----------------|-----------------------------|--------------------------------------------------------------------------------------|--------------------------|-----------|
|  | 8 | 03 33 30 30 07 12 08 |  | délai (Cf. page1) | Qté<10 |
| | 10 | 03 33 30 30 07 12 10 | | | 10<Qté<30 |
| | | | 30<Qté | | |

Si des composants sont perdus ou endommagés, ils peuvent être remplacés à la demande.
Bon de commande en fin de chapitre.

| | | | |
|-----------------------------------------------------------------------------------|-----------------------------------------------------------------------------------|--------------------------|-------------------------------------------------------------------------------------|
| Modèle : | 03 31 34 34 | | |
| Désignation : | Butée de porte au sol / mur / plafond | | |
|  |  | |  |
| | Autres modèles disponibles en accessoire | | Corps de butée (1) Butoir (2) |
| Référence | 03 30 34 34 | délai (cf. page1) | |
| | | Qté<10 | 10<Qté<30 |
| | | | 30<Qté |

Poids: 72g

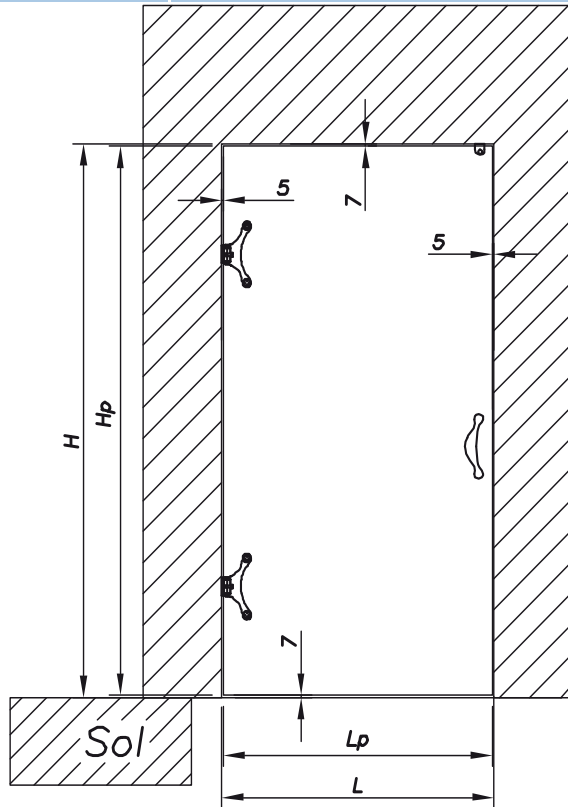
| | | | |
|------------------------------------------------------------------------------------|-------------------------------------------------------------------------------------|--|-----------------------------------------------------------------------------------------------------------------------------------------------|
| Modèle : | 03 31 34 36 | | |
| Désignation : | Butée de porte sur verre | | |
|  |  | |  |
| | Finition : microbillé ou brossé | | Vis de serrage (1) Rondelle (5) Corps de butée (2) Bague (6) Amortisseur (3) rondelle (7) Entretoise (4) Vis (8) |
| | | | Poids: 260g |

| Type de vis | Ep. Verre (mm) | Référence | Perçage du verre | Qté<20 | |
|-------------------------------------------------------------------------------------|----------------|--------------------------------|--------------------------------------------------------------------------------------|-------------------|-----------|
|  | 8 | 03 31 34 36 07 11 08 |  | | 20<Qté<50 |
| | 10 | 03 31 34 36 07 11 10 | | | |
| | 12 | Pas de 12 mm pour la charnière | | | |
| Autres épaisseur de verre sur commande | | | | délai (Cf. page1) | |
| Type de vis | Ep. Verre (mm) | Référence | Perçage du verre | | |
|  | 8 | 03 31 34 36 07 24 11 |  | | 50<Qté |
| | 10 | 03 31 34 36 07 24 13 | | | |
| | 12 | Pas de 12 mm pour la charnière | | | |
| Autres épaisseur de verre sur commande | | | | | |

Si des composants sont perdus ou endommagés, ils peuvent être remplacés à la demande.

Bon de commande en fin de chapitre.

| | |
|----------------------|-------------------------------------------|
| Modèle : | SYNT-HW1 |
| Désignation : | Charnière sur mur 1 vantail, sans imposte |



| REF | L ⁽¹⁾ | Lp ⁽²⁾ | H ⁽³⁾ | Hp ⁽⁴⁾ |
|-------------|------------------|-------------------|------------------|-------------------|
| SYNT-HW 107 | 700 | 690 | 2000 | 1986 |
| SYNT-HW 108 | 800 | 790 | 2000 | 1986 |
| SYNT-HW 109 | 900 | 890 | 2000 | 1986 |
| SYNT-HW 110 | 1000 | 990 | 2000 | 1986 |

Se monte avec une butée pour éviter tout risque de casse (simple action)



55 kg

| | | |
|-------------------------------------------|------------------------------------|----------------------|
| (1) L= largeur du trou dans le mur | (2)Lp= largeur de la porte. | Lp= L -10 |
| (3) H= hauteur du trou dans le mur | (4)Hp= hauteur de la porte. | Hp = H -14 mm |

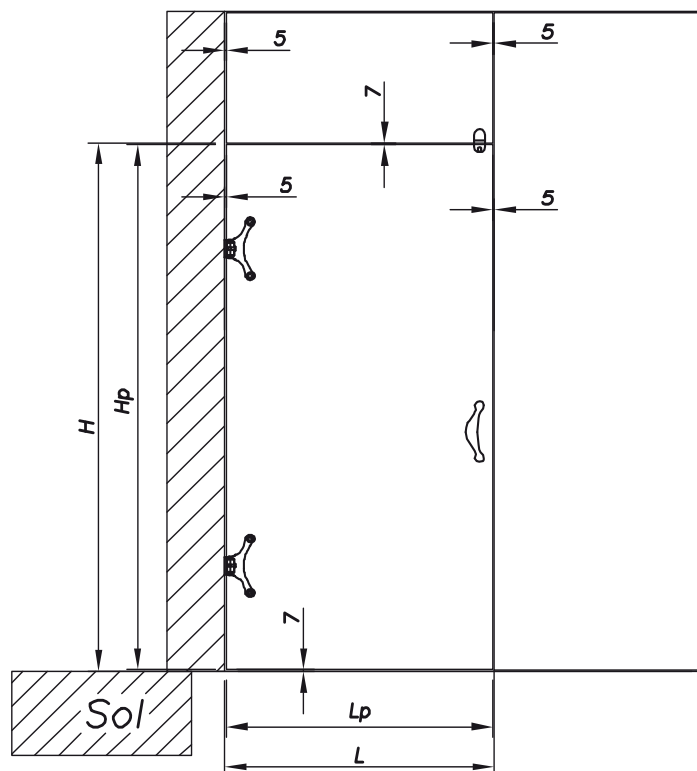
| N° | Désignation | Ep verre | Référence | Qté |
|----|-------------------------------|----------|----------------------|-----|
| 1 | Charnière pivotante synthésys | 8 mm | 03 33 30 30 07 12 08 | 2 |
| | | 10 mm | 03 33 30 30 07 12 10 | |
| 2 | Butée porte sur mur | | 03 31 34 34 | 2 |
| 3 | Outillage de serrage | | 09 758 11 60 | 1 |

| option possible | Désignation | Ep verre | Référence | Qté |
|-----------------|----------------------------|---------------------------------------------------------|-------------|-----|
| | Poignée de porte synthésys | 8 mm | 04 46 40 | 1 |
| | | 10 mm | | |
| | Butée porte sur mur | | 03 31 34 38 | 1 |
| | Poignée de porte 400 mm | 8 à 12 mm | 04 40 40 40 | 1 |
| | Serrures et arrêt de porte | Se reporter au chapitre des accessoires de ce catalogue | | |

Si des composants sont perdus ou endommagés, ils peuvent être remplacés à la demande.

Bon de commande en fin de chapitre.

| | |
|----------------------|-------------------------------------------|
| Modèle : | SYNT-HW2 |
| Désignation : | Charnière sur mur 1 vantail, avec imposte |



| REF | L ⁽¹⁾ | Lp ⁽²⁾ | H ⁽³⁾ | Hp ⁽⁴⁾ |
|-------------|------------------|-------------------|------------------|-------------------|
| SYNT-HW 207 | 700 | 690 | 2000 | 1986 |
| SYNT-HW 208 | 800 | 790 | 2000 | 1986 |
| SYNT-HW 209 | 900 | 890 | 2000 | 1986 |
| SYNT-HW 210 | 1000 | 990 | 2000 | 1986 |

Se monte avec une butée pour éviter tout risque de casse (simple action)



55 kg

| | | |
|-------------------------------------------|-------------------------------------|----------------------|
| (1) L= largeur du trou dans le mur | (2) Lp= largeur de la porte. | Lp= L -10 |
| (3) H= hauteur du trou dans le mur | (4) Hp= hauteur de la porte. | Hp = H -14 mm |

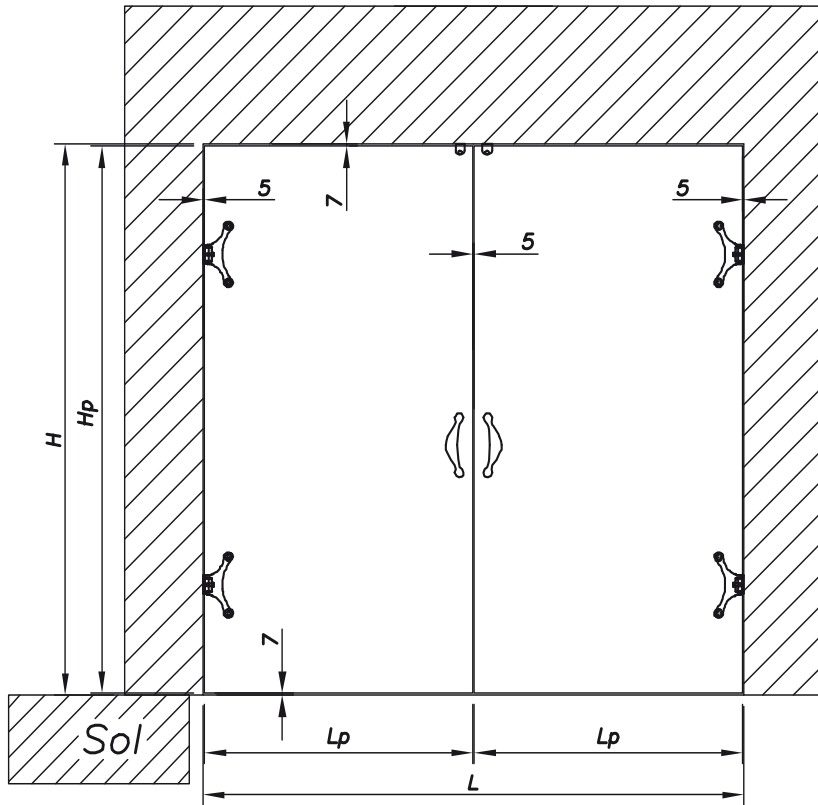
| N° | Désignation | Ep verre | Référence | Qté |
|----|-------------------------------------------------|----------|----------------------|-----|
| 1 | Charnière pivotante Synthèsys | 8 mm | 03 33 30 30 07 12 08 | 2 |
| | | 10 mm | 03 33 30 30 07 12 10 | |
| 2 | Butée porte sur mur | | 03 31 34 34 | 1 |
| 2' | Butée de porte sur imposte fixation fraisée | 8 mm | 03 31 34 36 07 11 08 | 1 |
| | | 10 mm | 03 31 34 36 07 11 10 | |
| | Butée de porte sur imposte fixation cylindrique | 8 mm | 03 31 34 36 07 24 11 | |
| | | 10 mm | 03 31 34 36 07 24 13 | |
| 3 | Outillage de serrage | | 09 758 11 60 | 1 |

| Autres options possibles | | Ep verre | Référence | Qté |
|----------------------------|-------|---------------------------------------------------------|-------------|-----|
| Poignée de porte Synthèsys | 8 mm | 04 46 40 | | 1 |
| | 10 mm | | | |
| Butée porte sur mur | | | 03 31 34 38 | 1 |
| Poignée de porte 400 mm | | 8 à 12 mm | 04 40 40 40 | 1 |
| Serrures et arrêt de porte | | Se reporter au chapitre des accessoires de ce catalogue | | |

Si des composants sont perdus ou endommagés, ils peuvent être remplacés à la demande.

Bon de commande en fin de chapitre.

| | |
|----------------------|-------------------------------------------------|
| Modèle : | SYNT-HW3 |
| Désignation : | Charnière sur mur 2 vantaux,sans imposte |



| REF | L ⁽¹⁾ | Lp ⁽²⁾ | H ⁽³⁾ | Hp ⁽⁴⁾ |
|--------------|------------------|-------------------|------------------|-------------------|
| SYNT-HW 3140 | 1400 | 693 | 2000 | 1986 |
| SYNT-HW 3160 | 1600 | 793 | 2000 | 1986 |
| SYNT-HW 3180 | 1800 | 893 | 2000 | 1986 |
| SYNT-HW 3200 | 2000 | 993 | 2000 | 1986 |

Se monte avec une butée pour éviter tout risque de casse (simple action)



55 kg

| | | |
|-------------------------------------------|------------------------------------|----------------------|
| (1) L= largeur du trou dans le mur | (2)Lp= largeur de la porte. | Lp= (L -15):2 |
| (3) H= hauteur du trou dans le mur | (4)Hp= hauteur de la porte. | Hp = H -14 mm |

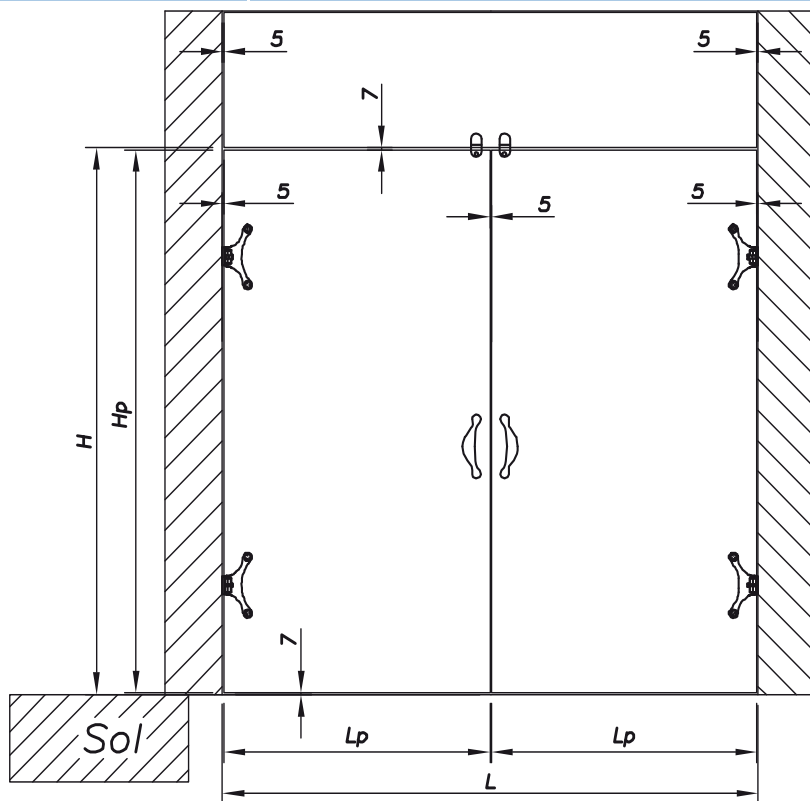
| N° | Désignation | Ep verre | Référence | Qté |
|----|-------------------------------|----------|----------------------|-----|
| 1 | Charnière pivotante synthèsys | 8 mm | 03 33 30 30 07 12 08 | 4 |
| | | 10 mm | 03 33 30 30 07 12 10 | |
| 2 | Butée porte sur mur | | 03 31 34 34 | 2 |
| 3 | Outillage de serrage | | 09 758 11 60 | 1 |

| Autre option possible | | Ep verre | Référence | Qté |
|-----------------------|----------------------------|---------------------------------------------------------|-------------|-----|
| | Poignée de porte synthèsys | 8 mm | 04 46 40 | 2 |
| | | 10 mm | | |
| | Butée porte sur mur | | 03 31 34 38 | 2 |
| | Poignée de porte 400 mm | 8 à 12 mm | 04 40 40 40 | 2 |
| | Serrures et arrêt de porte | Se reporter au chapitre des accessoires de ce catalogue | | |

Si des composants sont perdus ou endommagés, ils peuvent être remplacés à la demande.

Bon de commande en fin de chapitre.

| | |
|----------------------|--------------------------------------------------|
| Modèle : | SYNT-HW4 |
| Désignation : | Charnière sur mur 2 vantaux, avec imposte |



| REF | L ⁽¹⁾ | Lp ⁽²⁾ | H ⁽³⁾ | Hp ⁽⁴⁾ |
|--------------|------------------|-------------------|------------------|-------------------|
| SYNT-HW 4140 | 1400 | 693 | 2000 | 1986 |
| SYNT-HW 4160 | 1600 | 793 | 2000 | 1986 |
| SYNT-HW 4180 | 1800 | 893 | 2000 | 1986 |
| SYNT-HW 4200 | 2000 | 993 | 2000 | 1986 |

Se monte avec une butée pour éviter tout risque de casse (simple action)



55 kg

| | | |
|-------------------------------------------|------------------------------------|----------------------|
| (1) L= largeur du trou dans le mur | (2)Lp= largeur de la porte. | Lp= (L -15):2 |
| (3) H= hauteur du trou dans le mur | (4)Hp= hauteur de la porte. | Hp = H -14 mm |

| N° | Désignation | Ep verre | Référence | Qté |
|----|-------------------------------------------------|----------|----------------------|-----|
| 1 | Charnière pivotante synthésys | 8 mm | 03 33 30 30 07 12 08 | 4 |
| | | 10 mm | 03 33 30 30 07 12 10 | |
| 2 | Butée de porte sur imposte fixation fraisée | 8 mm | 03 31 34 36 07 11 08 | 2 |
| | | 10 mm | 03 31 34 36 07 11 10 | |
| | Butée de porte sur imposte fixation cylindrique | 8 mm | 03 31 34 36 07 24 11 | |
| | | 10 mm | 03 31 34 36 07 24 13 | |
| 3 | Outillage de serrage | | 09 758 11 60 | 1 |

| Autre option possible | Ep verre | Référence | Qté |
|----------------------------|---------------------------------------------------------|-------------|-----|
| Poignée de porte synthésys | 8 mm | 04 46 40 | 2 |
| | 10 mm | | |
| Butée porte sur mur | | 03 31 34 34 | 2 |
| Poignée de porte 400 mm | 8 à 12 mm | 04 40 40 40 | 2 |
| Serrures et arrêt de porte | Se reporter au chapitre des accessoires de ce catalogue | | |

Si des composants sont perdus ou endommagés, ils peuvent être remplacés à la demande.

Bon de commande en fin de chapitre.

CHARNIÈRE SYNTHESIS

Demande de prix

Commande

Formulaire de commande charnière Synthèsys

Nom du client :

Interlocuteur :

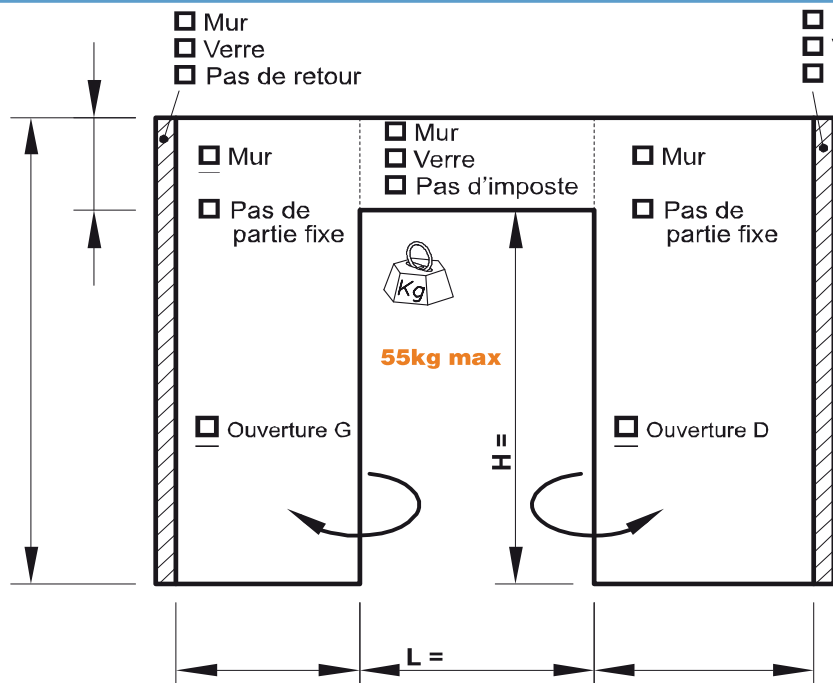
Date:

Nom du projet :

Votre téléphone :

REMISE

Votre fax :



Porte : Simple Double

Finition Brossé Microbillé

Epaisseur verre mm

Poids de la porte kg

$$P = H_p \times L_p \times 2,5 \times E_p$$

Hauteur H mm

Largeur L mm

Renseignez à la ligne N° 0 la référence du modèle Synthèsys que vous commandez ou remplissez le tableau des composants qui suit. Pour rappel, les modèles Synthèsys sont référencés dans les pages qui précèdent ce bon de commande

| N° | Désignation | Référence | Qté | Prix brut (euros) |
|----|-------------------------------------------------|-----------------|----------------|-------------------|
| 0 | Désignation du modèle: | Réf. du modèle: | | |
| 1 | Charnière sur mur Synthèsys pour verre de 8 mm | | | |
| 2 | Charnière sur mur Synthèsys pour verre de 10 mm | | | |
| 3 | Butée de porte standard sur mur / sol / plafond | | | |
| 4 | Butée sur verre directe sur imposte | | | |
| 5 | Poignée de porte | | | |
| 6 | Serrure | | | |
| 7 | | | | |
| 8 | | | | |
| 9 | | | | |
| 10 | Outillage de serrage | 09 758 11 60 | | |
| 11 | | | | |
| 12 | | | | |
| 13 | | | | |
| 14 | | | | |
| | | | REMISE: | |
| | | | TOTAL: | |

Comment remplir un bon de commande pré-établis.

Remplissez correctement les cases pour nous permettre d'avoir vos coordonnées exactes et la référence du projet

Précisez en cochant si il s'agit d'une commande ou d'une demande

Cochez les cases pour nous donner l'info du type de support

Indication de capacité maxi

Donnez les côtes exactes du projet Les côtes entourées à donner sont les valeurs du trou dans le mur ou dans le verre. Ni le passage, ni les dimensions de la porte.

Demande de prix
 Commande

Formulaire de commande pivotant Demi-Pivot

Nom du client : 3D DESIGN Interlocuteur : M. DUPONT Date: 01/12/2005

Nom du projet : Porte entrée salon Votre téléphone : 02 22 22 22 65 REMISE
 Votre fax : 02 22 22 65 56 0

Mur Verre Pas de retour
 Mur Verre Pas de retour
 Mur Verre Pas d'imposte Pas de fixe
 Pas de partie fixe Ouverture G Ouverture D

Simple Double
 Brossé Microbill
 Epaisseur verre: 10 mm
 Poids de la porte: 38 kg
 P = Hp x Lp x 2,5 x Ep
 Hauteur H: 1900 mm
 Largeur L: 800 mm

Renseignez à la ligne N° 0 la référence du modèle Synthésys que vous commandez ou remplissez le tableau des composants qui suit. Pour rappel, les modèles Synthésys sont référencés dans les pages qui précèdent ce bon de commande

| N° | Désignation | Référence | Qté | Prix brut (euros) |
|---------|-------------------------------------------------|--------------|-----|-------------------|
| 0 | Charnière sur mur 1 vantail, sans imposte | SYNT-HW 108 | 2 | 460 |
| 1 | Charnière sur mur Synthésys pour verre de 8 mm | | | |
| 2 | Charnière sur mur Synthésys pour verre de 10 mm | | | |
| 3 | Butée de porte standard sur mur / sol / plafond | | | |
| 4 | Butée sur verre directe sur imposte | | | |
| 5 | Poignée de porte | | | |
| 6 | Serrure | | | |
| 7 | | | | |
| 8 | | | | |
| 9 | | | | |
| 10 | Outils de serrage | 09 758 11 60 | | |
| 11 | | | | |
| 12 | | | | |
| 13 | | | | |
| 14 | | | | |
| REMISE: | | | | 0 |
| TOTAL: | | | | 920 |

Donnez les détails sur le type de porte à réaliser

Reportez ici le prix brut du modèle

En cas de commande d'un modèle pré-établi du catalogue, aucune référence ni plan à remplir car tout est déjà donné par le modèle.

Eventuellement vous pouvez rajouter les options que vous souhaitez avec votre modèle.

Mettez ici vos commentaires

Si vous avez un tarif avec remise l'indiquer ici, SADEV confirmera ces éléments.

Comment remplir un bon de commande pour pièces au détail.

Remplissez correctement les cases pour nous permettre d'avoir vos coordonnées exactes et la référence du projet

Précisez en cochant si il s'agit d'une commande ou d'une demande

Cochez les cases pour nous donner l'info du type de support

Indication de capacité maxi

Donnez les côtes exactes du projet Les côtes entourées à donner sont les valeurs du trou dans le mur ou dans le verre. Ni le passage, ni les dimensions de la porte.

Attention : ne pas oublier de joindre le plan du rail avec le bon de commande

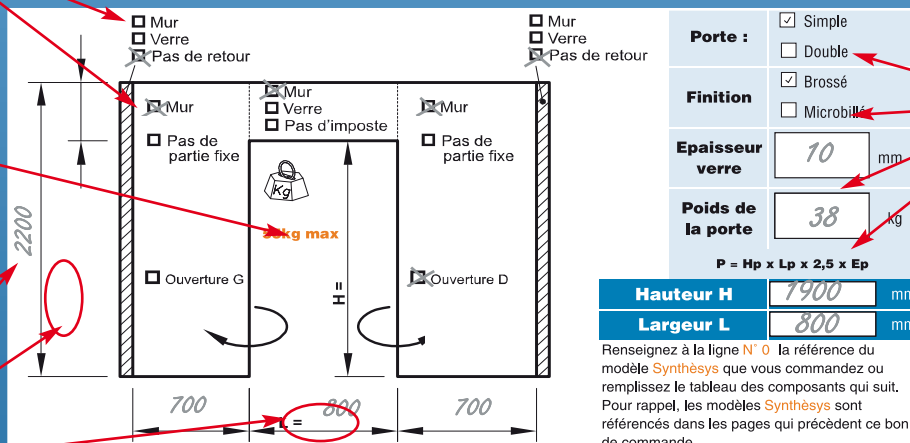
Eventuellement vous pouvez rajouter les options que vous souhaitez avec votre modèle.

Mettez ici vos commentaires

Demande de prix
 Commande

Formulaire de commande pivotant Demi-Pivot

Nom du client : 3D DESIGN Interlocuteur : M. DUPONT Date: 01/12/2005
 Nom du projet : Porte entrée salon Votre téléphone : 02 22 22 22 65 REMISE: 0
 Votre fax : 02 22 22 65 56



Porte : Simple
 Double
 Finition : Brossé
 Microbillé
 Epaisseur verre : 10 mm
 Poids de la porte : 38 kg
 P = Hp x Lp x 2,5 x Ep

Hauteur H : 1900 mm
 Largeur L : 800 mm

Renseignez à la ligne N° 0 la référence du modèle Synthésys que vous commandez ou remplissez le tableau des composants qui suit. Pour rappel, les modèles Synthésys sont référencés dans les pages qui précèdent ce bon de commande

| N° | Désignation | Référence | Qté | Prix brut (euros) |
|---------|-------------------------------------------------|----------------------|-----|-------------------|
| 0 | Designation du modèle: | Réf. du modèle: | | |
| 1 | Charnière sur mur Synthésys pour verre de 8 mm | 03 33 30 30 07 12 08 | 6 | 400 |
| 2 | Charnière sur mur Synthésys pour verre de 10 mm | | | |
| 3 | Butée de porte standard sur mur / sol / plafond | 03 30 34 34 | 2 | 25 |
| 4 | Butée sur verre directe sur imposte | | | |
| 5 | Poignée de porte | 04 46 40 | 1 | 245 |
| 6 | Serrure | | | |
| 7 | | | | |
| 8 | | | | |
| 9 | | | | |
| 10 | Outils de serrage | 09 758 11 60 | 1 | 33 |
| 11 | | | | |
| 12 | | | | |
| 13 | | | | |
| 14 | | | | |
| REMISE: | | | | 0 |
| TOTAL: | | | | 2698 |

Donnez les détails sur le type de porte à réaliser

Renseignez ici les éléments que vous souhaitez commander. Interdiction de mélanger les gammes de produit Ex : Strong et Médium

Reportez ici le prix brut des composants

SADEV

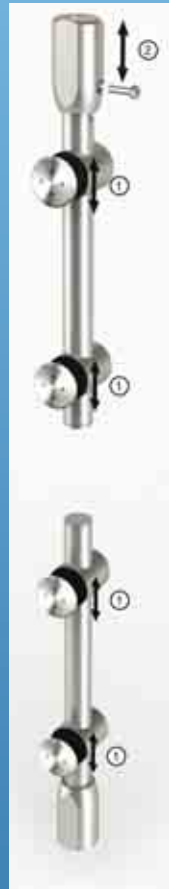


ARCHITECTURAL GLASS SYSTEMS

SOMMAIRE

Demi pivot Ø25

Pages 8.16 >> 8.37



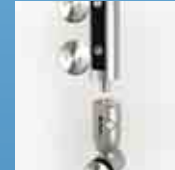
Demi barre de pivot diamètre Ø25
Réf : 03 32 35 31
> Pages 8.20



Crapodine haute ajustable
Réf : 03 30 31 31
> Pages 8.22



Butée de porte au sol / mur / plafond
Réf : 03 31 34 34
> Pages 8.22



Pivot haut direct sur imposte
Réf : 03 30 32 30
> Pages 8.23



Pivot haut sur équerre d'imposte
Réf : 03 30 33 31
> Pages 8.24



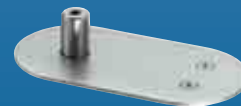
Butée de porte sur verre
Réf : 03 31 34 36
> Pages 8.25



Butée de porte sur équerre d'imposte
Réf : 03 31 34 35
> Pages 8.25



Frein de sol axe rectangulaire
Réf : 03 31 42
> Pages 8.26



Crapaudine basse ou haute fixe Ø40
Réf : 03 30 31 31
> Pages 8.27



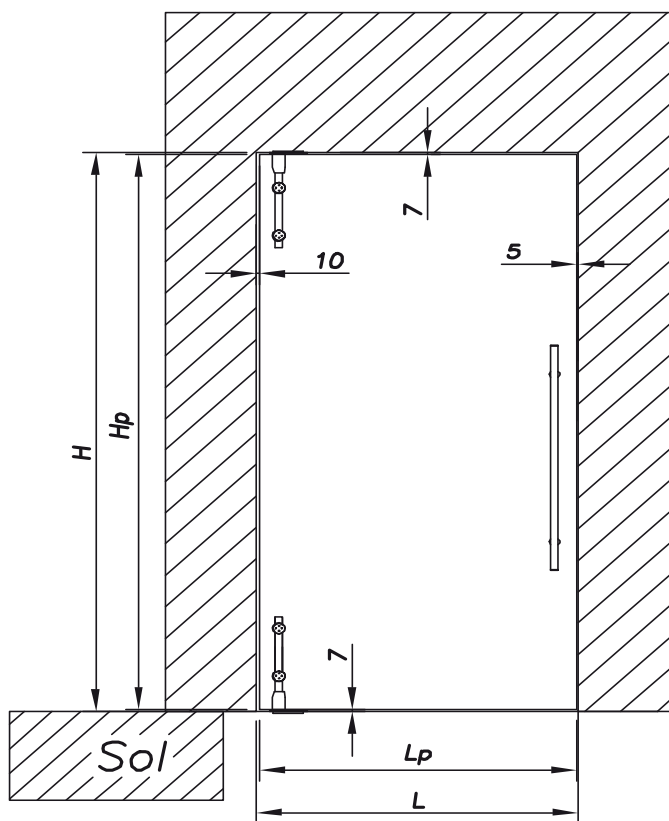
Crapaudine basse ou haute fixe Ø40
Réf : 03 40 31 32
> Pages 8.27



Crapaudine basse ou haute fixe 35x70
Réf : 03 40 31 33
> Pages 8.27

Application entre dalle

Demi-Pivot Ø25



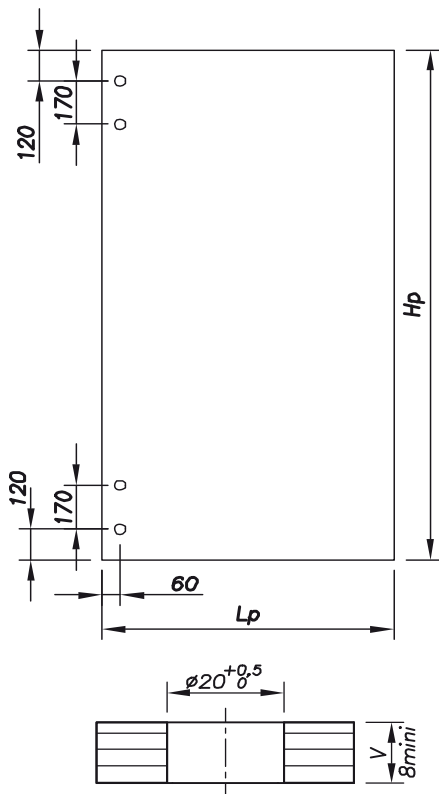
Accrédité pare-feu 1 heures [N° PV 05-V-382 protection E60 -E30] en montage entre dalle

- L**= largeur du trou
- H**= hauteur du trou
- Lp**= largeur de la porte.
- Hp**= hauteur de la porte.

En cas de commande nous fournir exclusivement les cotes de H et de L.

- Poids maxi de la porte: **65 kg**
- Hauteur maxi de la porte en standard: **2200 mm**
- Epaisseur du verre : **8 à 12 mm** en standard. Autres sur consultation
- Type de barre: **Ø25 demi-barre**
- Type de vis: **Cylindrique Ø40** (Fraisée sur commande spéciale)
- Serrage vis du verre : Monolithique trempé = Mini **15 N.m** / Feuilleté trempé = **5 N.m**
- Montage sur: **Frein de sol en standard, possible sur crapaudine**

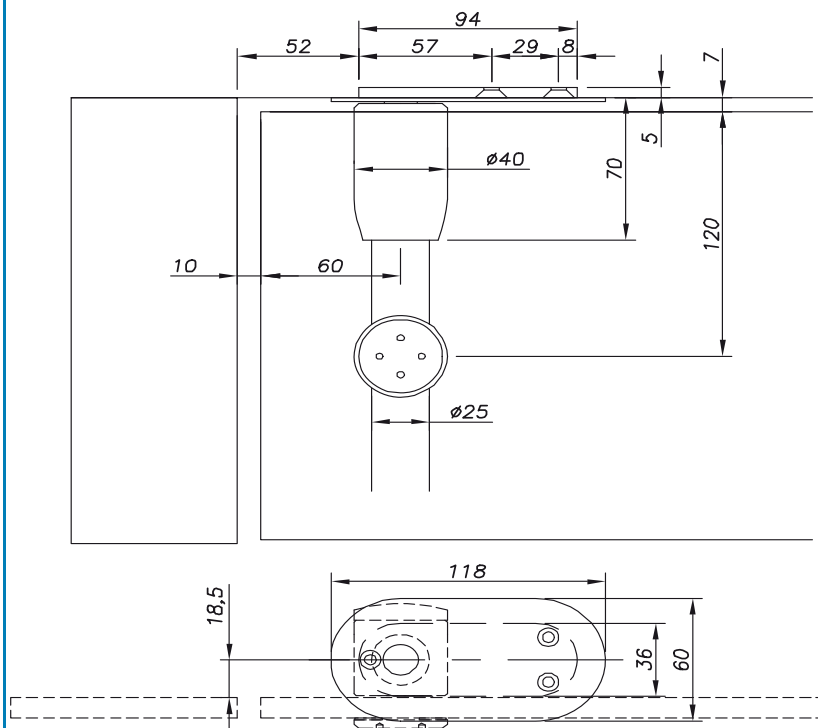
Perçage de la porte



Poids de la porte = Hp x Lp x 2,5 x V

Avec Hp et Lp en mètres et poids en kg

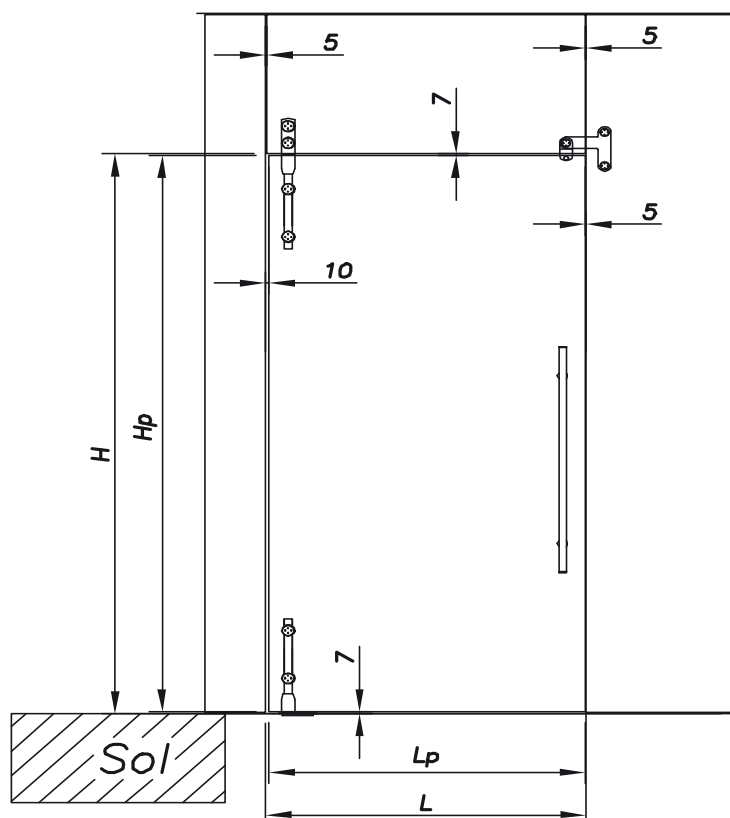
Crapaudine haute



Si des composants sont perdus ou endommagés, ils peuvent être remplacés à la demande.
Bon de commande en fin de chapitre.

Application en montage direct sur imposte

Demi-Pivot Ø25

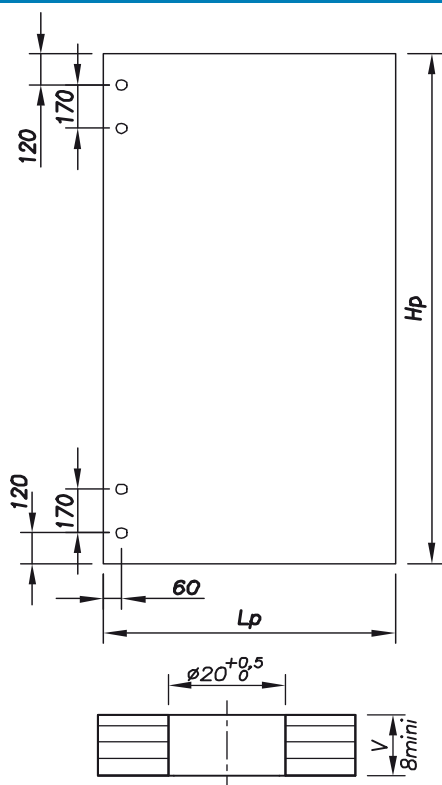


L= largeur du trou entre les verres
H= hauteur du trou entre sol et verre
Lp= largeur de la porte.
Hp= hauteur de la porte.

En cas de commande nous
 fournir exclusivement les cotes
 de H et de L.

Poids maxi de la porte: **65 kg**
 Hauteur maxi de la porte en standard: **2200 mm**
 Epaisseur du verre : **8 à 12 mm** en standard.
 Autres sur consultation
 Type de barre: **Ø25 demi-barre**
 Type de vis: **Cylindrique Ø40** (Fraisée sur
 commande spéciale)
 Serrage vis du verre : Monolithique trempé = Mini
15 N.m / Feuilleté trempé = **5 N.m**
 Montage sur: **Frein de sol en standard, possible
 sur crapaudine**

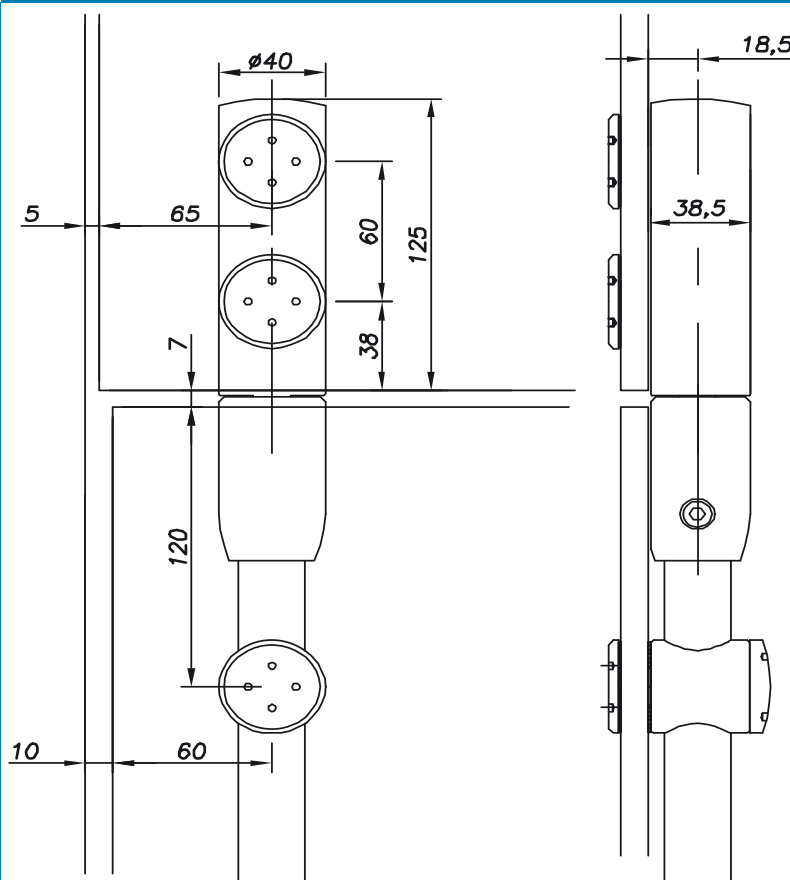
Perçage de la porte



Poids de la porte = Hp x Lp x 2,5 x V

Avec Hp et Lp en mètres et poids en kg

Pivot haut direct sur imposte

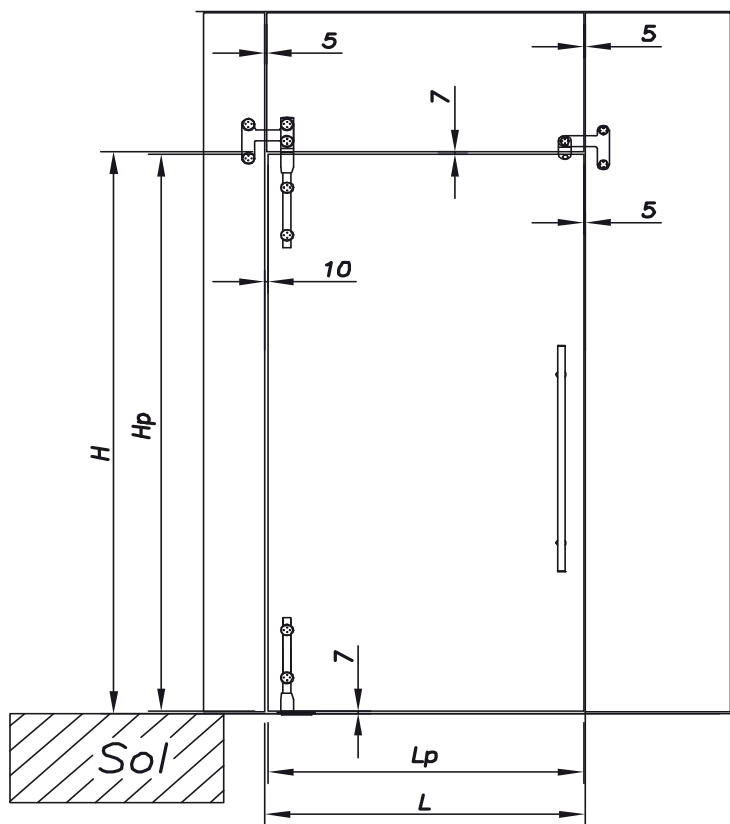


Si des composants sont perdus ou endommagés, ils peuvent être remplacés à la demande.

Bon de commande en fin de chapitre.

Application avec fixes latéraux & imposte

Demi-Pivot Ø25

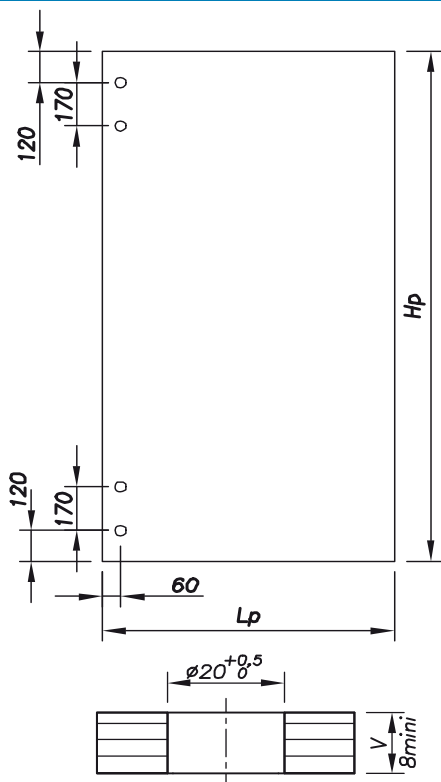


- L**= largeur du trou entre les verres
- H**= hauteur du trou entre sol et verre
- Lp**= largeur de la porte.
- Hp**= hauteur de la porte.

En cas de commande nous fournir exclusivement les cotes de H et de L.

- Poids maxi de la porte: **65 kg**
- Hauteur maxi de la porte en standard: **2200 mm**
- Epaisseur du verre : **8 à 12 mm** en standard. Autres sur consultation
- Type de barre: **Ø25 demi-barre**
- Type de vis: **Cylindrique Ø40** (Fraisée sur commande spéciale)
- Serrage vis du verre : Monolithique trempé = Mini **15 N.m** / Feuilleté trempé = **5 N.m**
- Montage sur: **Frein de sol en standard, possible sur crapaudine**

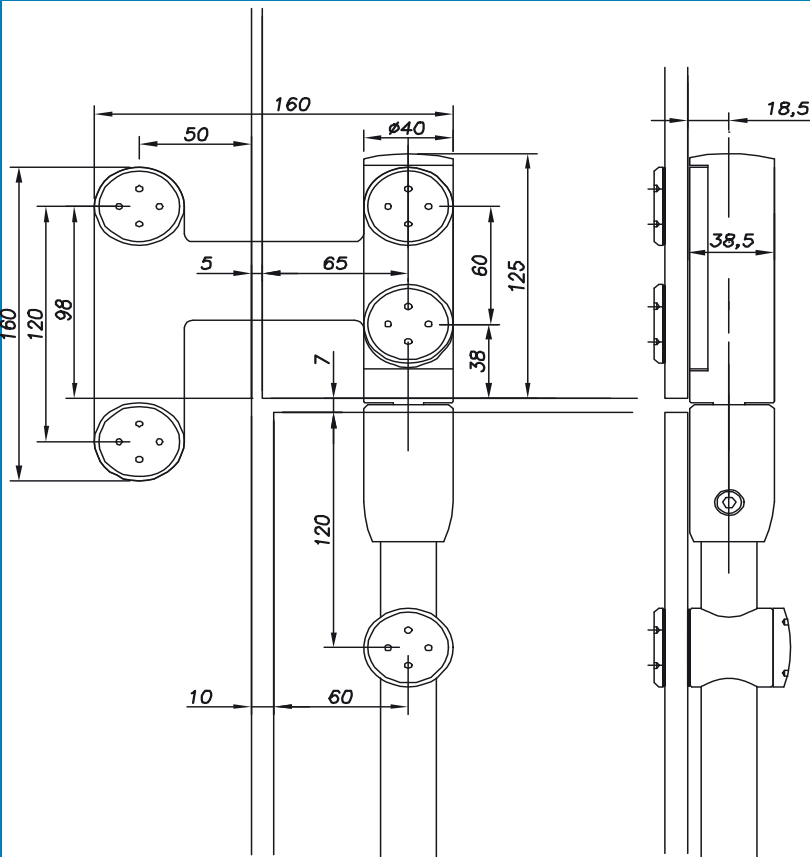
Perçage de la porte



Poids de la porte = $H_p \times L_p \times 2,5 \times V$

Avec Hp et Lp en mètres et poids en kg

Pivot haut sur équerre d'imposte reprise latéral



Si des composants sont perdus ou endommagés, ils peuvent être remplacés à la demande.
Bon de commande en fin de chapitre.

| | | |
|----------------------|--------------------------|-----------------------|
| Modèle : | 03 32 35 31 | Demi-Pivot Ø25 |
| Désignation : | Demi-barre de pivot Ø 25 | |



Finition : microbillé ou brossé



Boitier de rotation haut (2)

le boitier de rotation haut permet le montage par translation de la barre haute sur ses différents supports. La lumière sur le tube doit être visible lorsque mis en position

Réglage (1)

Ajustement **sans limite** verticalement

Vis pour le verre :

Cylindrique en standard. Autres sur demande



Hauteur maxi de porte: 2200 mm en standard, autres sur consultation

Accrédité pare-feu 1 heures [N° PV 05-V-382 protection E60 -E30] en montage entre dalle

Composition des demi-barres 03 32 35 :

Une barre haute et une barre basse composent la référence avec ses points de fixations pour la porte et ses boitiers de rotations bas et haut



Boitier de rotation Bas

le boitier de rotation bas est solidaire de la 1/2 barre basse. Il est disponible pour frein de sol et crapaudine sur axe libre.

Perçage du verre page suivante



Montage (1)

Le montage s'effectue au moment de la pose pour chaque point de fixation de la porte. Ceci garantit une mise en place optimale de la porte sur site. SADEV fournit l'outillage nécessaire au montage de la porte + notice de montage avec chaque livraison

Préconisation / utilisation

Epaisseur du verre : 8 à 12 mm en standard. Autres dimensions : nous consulter.

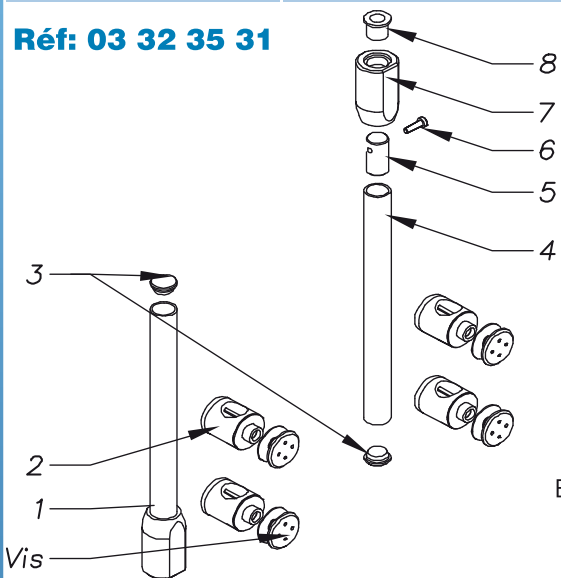
Serrage vis du verre : Monolithique trempé = Mini 15 N.m / Feuilleté trempé = 10 N.m

Si des composants sont perdus ou endommagés, ils peuvent être remplacés à la demande.

Bon de commande en fin de chapitre.

| | | |
|----------------------|--------------------------|-----------------------|
| Modèle : | 03 32 35 31 | Demi-Pivot Ø25 |
| Désignation : | Demi-barre de pivot Ø 25 | |

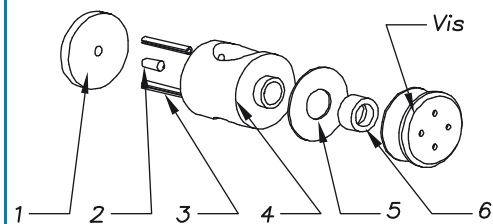
Réf: 03 32 35 31



- Tube de pivot bas (1)
- 03 32 30 40 (2)**
- Bouchons (3)
- Tube de pivot haut (4)
- Inserts (5)
- Vis de montage (6)
- Boitier de rotation haut (7)
- Douille de guidage (8)

Poids : 3370g

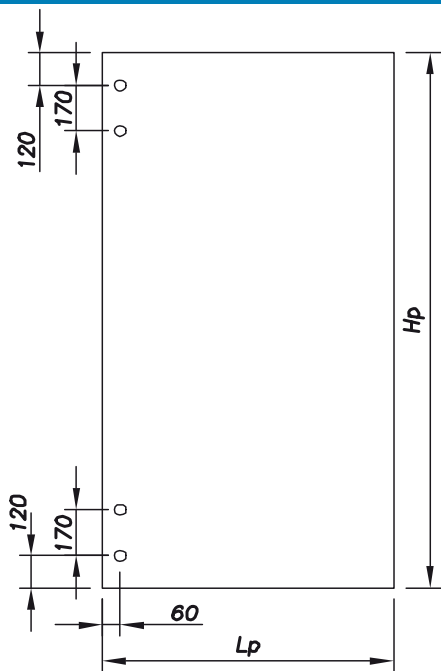
Réf: 03 32 30 40



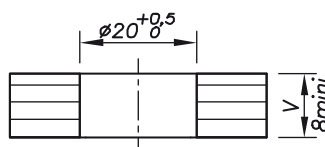
- Cache / Ecrou (1)
- vis de blocage (2)
- Goupilles (3)
- Corps de fixation (4)
- Rondelle de protection (5)
- Bague de protection (6)

Poids : 340g

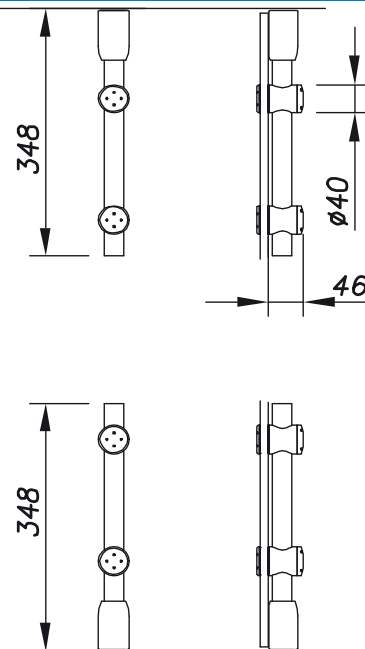
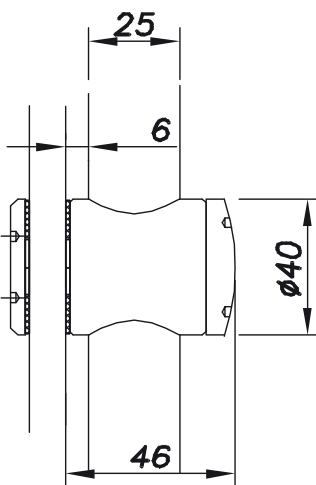
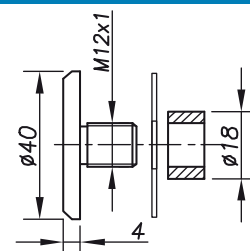
| Plan de perçage de la porte | Perçage du verre | Type de vis |
|-----------------------------|------------------|-------------|
|-----------------------------|------------------|-------------|



Accrédité pare-feu 1 heures [N° PV 05-V-382 protection E60 -E30] en montage entre dalle



Autres épaisseur de verre sur commande



| Désignation | Ep. Verre (mm) | Référence | délai (cf. page 1) | | |
|------------------------------|----------------|-----------------------------|--------------------|-----------|--------|
| Demi barre de pivot complète | 8 à 10 | 03 32 35 31 06 24 14 | Qté<10 | 10<Qté<30 | 30<Qté |
| Demi barre de pivot complète | 12 | 03 32 35 31 06 24 16 | | | |

Si des composants sont perdus ou endommagés, ils peuvent être remplacés à la demande.

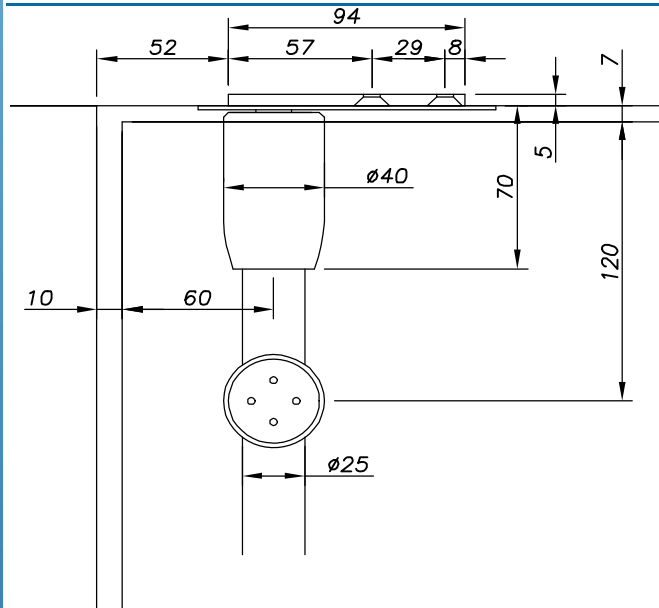
Bon de commande en fin de chapitre.

Modèle : 03 30 31 31 **Demi-Pivot Ø25**

Désignation : Crapaudine haute Ajustable



Finition : microbillé ou brossé



Autres modèles disponibles cf. page suivante

Réglage (1)
Ajustement au montage de ± 12mm

Montage (2)
Le boîtier de rotation haut coulisse sur le tube avant serrage de la vis de blocage. Lumière sur tube visible si ok

Visserie (3) et(4)
Vis tête fraisée Ø 5. Cheville à définir en fonction de la nature du mur. Hors fourniture SADEV. La vis 3 permet de monter & régler la crapaudine. La vis 4 bloque la crapaudine après vérification du montage

Désignation

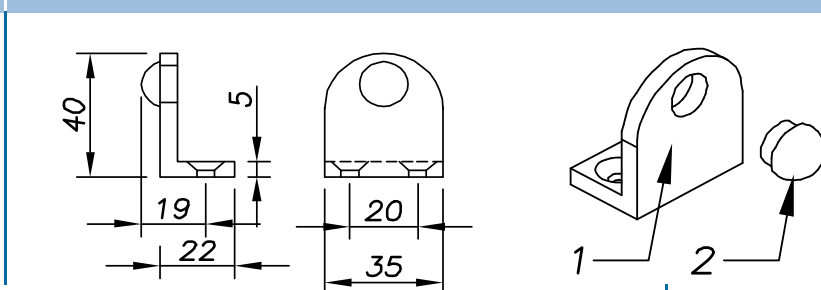
- Vis de montage (1)
- Cache (2)
- Excentrique (3)
- Corps de fixation (4)
- Axe (5)

Poids: 329g

| | | | | |
|------------------|--------------------|--------------------------|-----------|--------|
| Référence | 03 30 31 31 | délai (cf. page1) | | |
| | | Qté<10 | 10<Qté<30 | 30<Qté |

Modèle : 03 31 34 34

Désignation : Butée de porte au sol / mur / plafond



Autres modèles disponibles en accessoire

Désignation

- Corps de butée (1)
- Butoir (2)

Poids: 72g

| | | | | |
|------------------|--------------------|--------------------------|-----------|--------|
| Référence | 03 30 34 34 | délai (cf. page1) | | |
| | | Qté<10 | 10<Qté<30 | 30<Qté |

Si des composants sont perdus ou endommagés, ils peuvent être remplacés à la demande.

Bon de commande en fin de chapitre.

Modèle : 03 30 32 30 **Demi-Pivot Ø25**

Désignation : Pivot haut direct sur imposte

Finition : microbillé ou brossé



Réglage

Pas de réglage possible sauf différence entre Ø vis pour le verre et Ø trou dans le verre

Montage (1)

Le boîtier de rotation haut coulisse sur le tube avant serrage de la vis de blocage. Lumière sur tube visible si ok

Vis pour le verre :

Cylindrique en standard. Autres sur demande

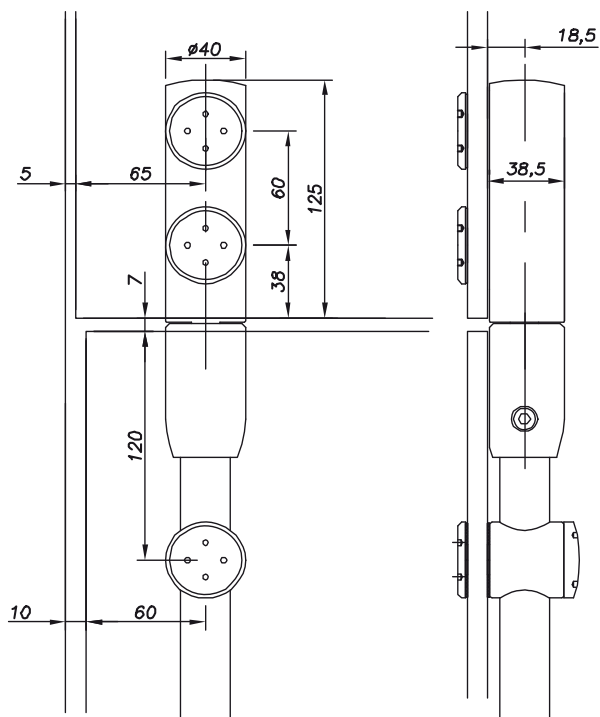
Perçage du verre ci-dessous

Préconisation / utilisation

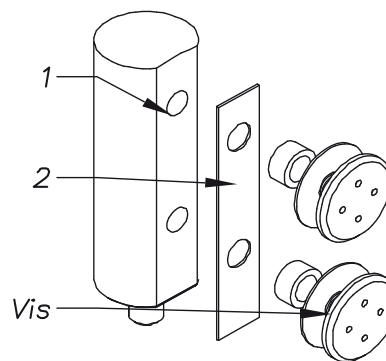
Épaisseur du verre : 8 à 12 mm en standard. Autres dimensions : nous consulter.

Serrage vis du verre : Monolithique trempé = Mini 15 N.m / Feuilleté trempé = 5 N.m

Encombrements



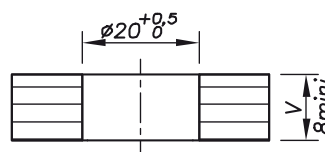
Désignation



- Corps de fixation (1)
- Protection (2)
- Vis (3)

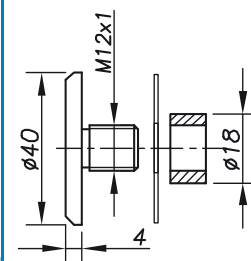
Poids: 1418g

Perçage du verre



Autres épaisseur de verre sur commande

Type de vis



| Ep. Verre (mm) | Référence | délai (cf. page1) | | |
|----------------|----------------------|-------------------|-----------|--------|
| 8 à 12 | 03 30 32 30 06 24 22 | Qté<10 | 10<Qté<30 | 30<Qté |

Si des composants sont perdus ou endommagés, ils peuvent être remplacés à la demande.

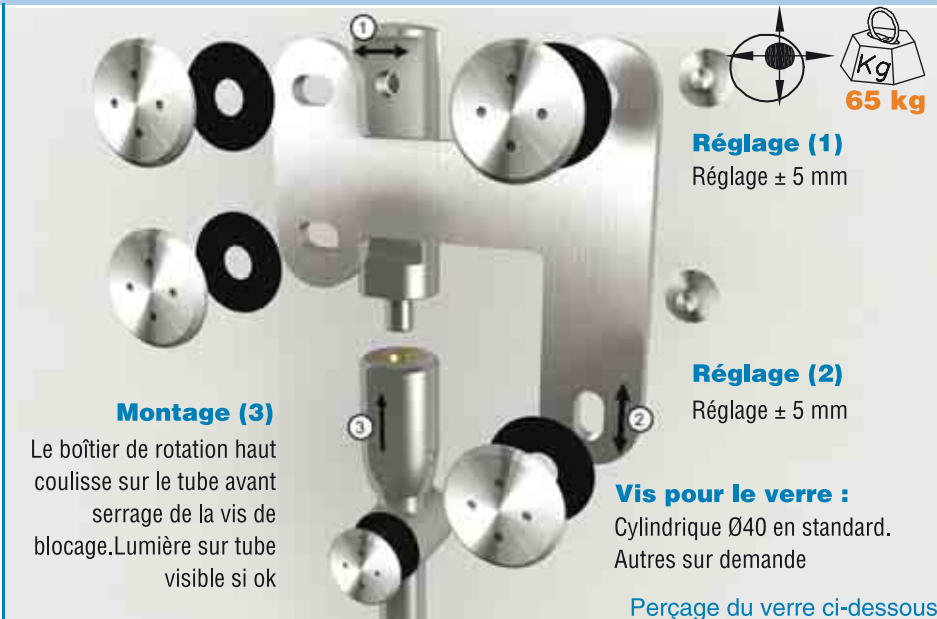
Bon de commande en fin de chapitre.

Modèle : 03 30 33 31 **Demi-Pivot Ø25**

Désignation : Pivot haut sur équerre d'imposte



Finition : microbillé ou brossé



Réglage (1)
Réglage ± 5 mm

Réglage (2)
Réglage ± 5 mm

Montage (3)

Le boîtier de rotation haut coulisse sur le tube avant serrage de la vis de blocage. Lumière sur tube visible si ok

Vis pour le verre :
Cylindrique Ø40 en standard.
Autres sur demande

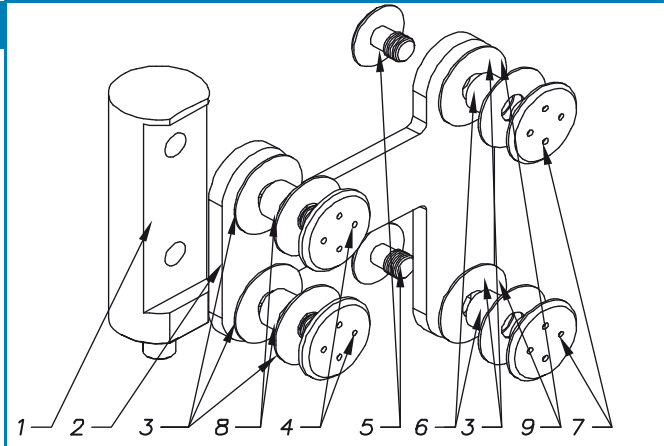
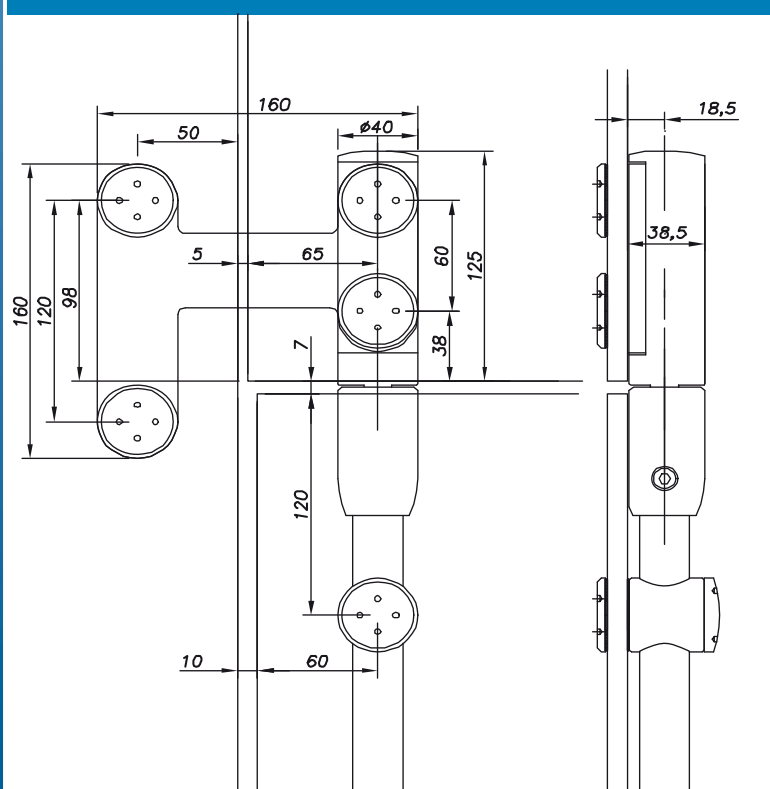
Perçage du verre ci-dessous

Préconisation / utilisation

Épaisseur du verre : 8 à 12 mm en standard. Autres dimensions : nous consulter.

Serrage vis du verre : Monolithique trempé = Mini 15 N.m / Feuilleté trempé = 5 N.m

Encombres



Désignation

- Corps de fixation (1)
- Protection (2)
- Rondelle (3)
- Vis (4)
- Vis de serrage (5)
- Bague (6)
- Protection (7)

Poids: 2081g

| Ep. Verre (mm) | Référence |
|----------------|----------------------|
| 8 à 12 | 03 30 33 31 06 24 32 |

délai (cf. page1)

| | | |
|--------|-----------|--------|
| Qté<10 | 10<Qté<30 | 30<Qté |
|--------|-----------|--------|

| Perçage du verre | Type de vis |
|----------------------------------------|-------------|
| | |
| Autres épaisseur de verre sur commande | |

Si des composants sont perdus ou endommagés, ils peuvent être remplacés à la demande.

Bon de commande en fin de chapitre.

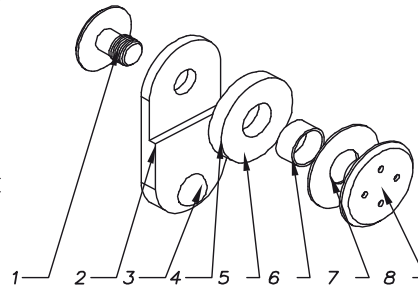
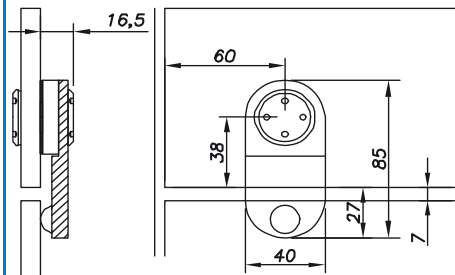
Modèle : 03 31 34 36 **Demi-Pivot Ø25**

Désignation : Butée de porte sur verre, montage direct sur l'imposte

Finition : microbillé ou brossé



Finition : microbillé ou brossé



- Vis de serrage (1)
- Corps de butée (2)
- Amortisseur (3)
- Entretoise (4)
- Rondelle (5)
- Bague (6)
- Rondelle (7)
- Vis (8)

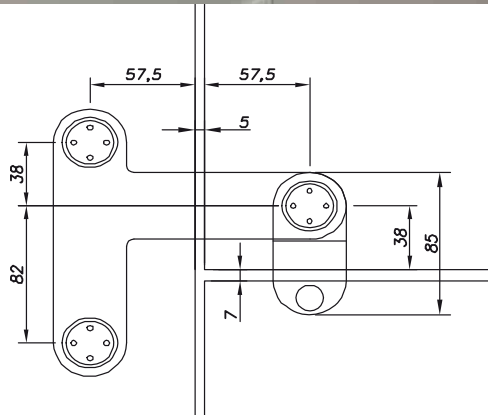
Vis cylindrique Ø40 en standard autre sur commande

Poids: 260g

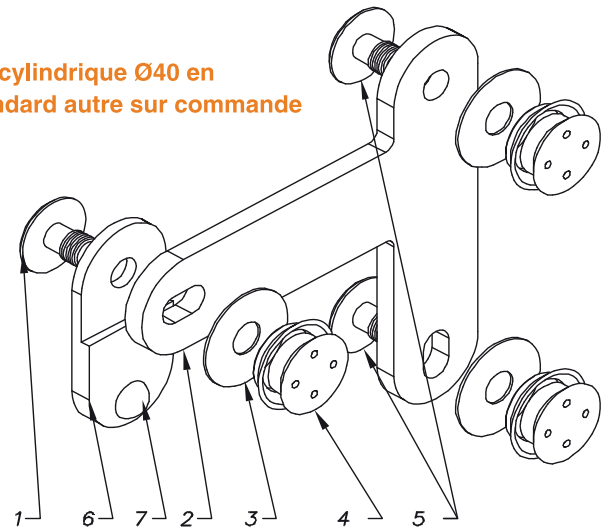
| Ep. Verre | Référence | Perçage du verre | Type de vis | décalai (Cf. page 1) | Qté<10 |
|----------------------------------------|----------------------|------------------|-------------|----------------------|--------|
| 8 | 03 31 34 36 07 24 11 | | | | |
| 10 | 03 31 34 36 07 24 13 | | | | |
| 12 | 03 31 34 36 07 24 15 | | | | |
| Autres épaisseur de verre sur commande | | | | | |

Modèle : 03 31 34 35

Désignation : Butée de porte sur équerre d'imposte.



Vis cylindrique Ø40 en standard autre sur commande



- Vis de serrage (1)
- Equerre d'imposte (2)
- rondelle (3)
- Vis (4)
- Vis de serrage (5)
- Corps de butée (6)
- Butoir (7)

Poids: 958g

| Ep. Verre | Référence | Perçage du verre | Type de vis | décalai (Cf. page 1) | Qté<10 |
|----------------------------------------|----------------------|------------------|-------------|----------------------|--------|
| 8 | 03 31 34 35 07 24 11 | | | | |
| 10 | 03 31 34 35 07 24 13 | | | | |
| 12 | 03 31 34 35 07 24 15 | | | | |
| Autres épaisseur de verre sur commande | | | | | |

Si des composants sont perdus ou endommagés, ils peuvent être remplacés à la demande.

Bon de commande en fin de chapitre.

| | | |
|----------------------|---------------------------------------|-----------------------|
| Modèle : | 03 31 42 | Demi-Pivot Ø25 |
| Désignation : | Frein de sol Axe rectangulaire | |



Accrédité pare-feu 1 heures [N° PV 05-V-382 protection E60 -E30] en montage entre dalle

AXE DE FREIN DE SOL AXE RECTANGULAIRE "ALLEMAND"



Réglage(2)

Position de l'axe réglable de ± 3 mm

Réglage(3)

Position de l'axe réglable de ± 7 mm

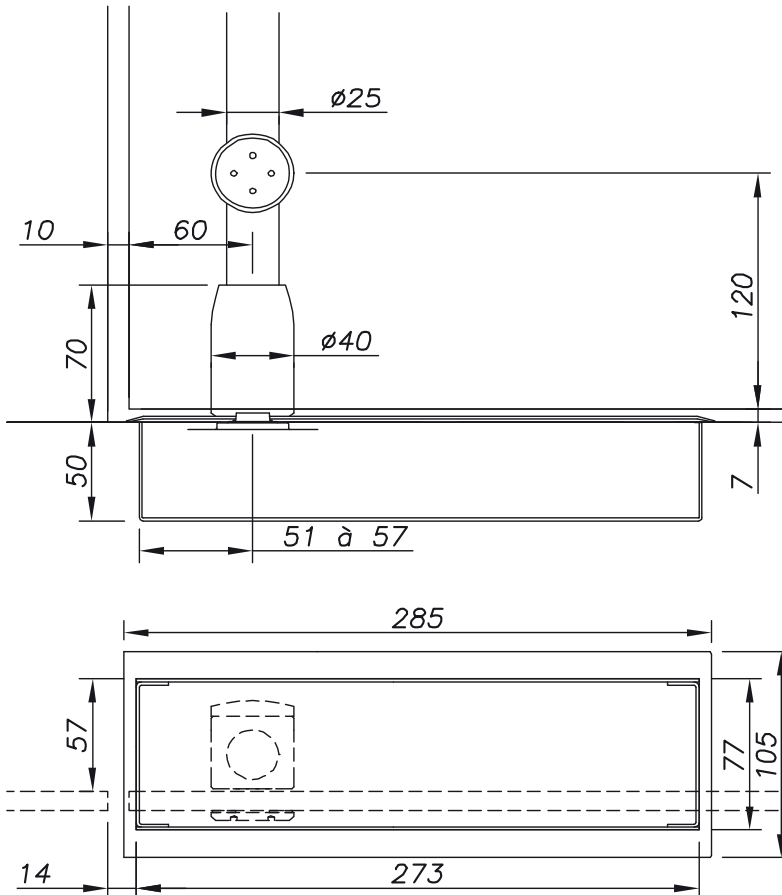
Réglage(4)

Position de l'axe réglable 0 +4mm

Ouverture(1)

Ouverture et rappelle 180°, Arrêt à 90° dans les deux sens

Encombrements



| Largeur de la porte (mm) | Poids de la porte (kg) | |
|----------------------------|--------------------------|--------------|
| 1100 à 1250 | 65<p<80 | X |
| 950 à 1100 | 65<p<80 | 80<p<100 |
| 800 à 950 | 80<p<100 | 100<p<150 |
| Force : | F3 | F4 |

Référence

| | |
|-----------------|--------------------|
| Force F3 | 03 31 42 20 |
| Force F4 | 03 31 42 30 |

délai (cf. page1)

| | | |
|--------|-----------|--------|
| Qté<10 | 10<Qté<20 | 20<Qté |
|--------|-----------|--------|

Poids: 3520 g

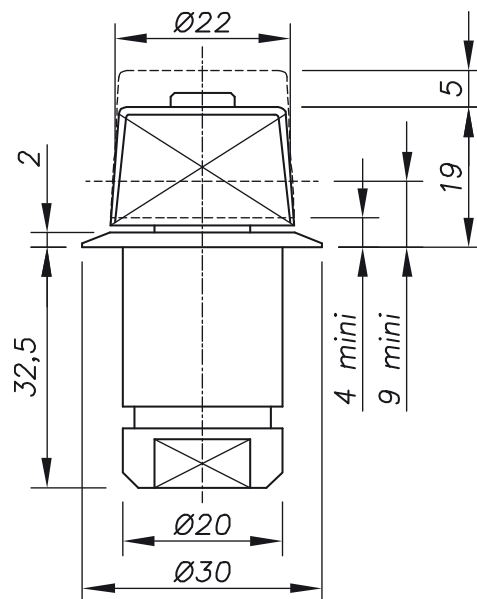
Système avec ouverture automatique possible sur demande

Si des composants sont perdus ou endommagés, ils peuvent être remplacés à la demande.

Bon de commande en fin de chapitre.

| | | |
|-----------------|--------------------|-----------------------|
| Modèle : | 03 30 31 33 | Demi-Pivot Ø25 |
|-----------------|--------------------|-----------------------|

| | | |
|----------------------|-----------------------------------------------------------|--|
| Désignation : | Crapaudine Basse / Faux pivot à sceller avec axe Allemand | |
|----------------------|-----------------------------------------------------------|--|



Montage (2)

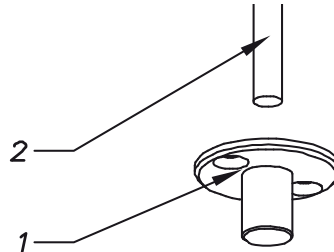
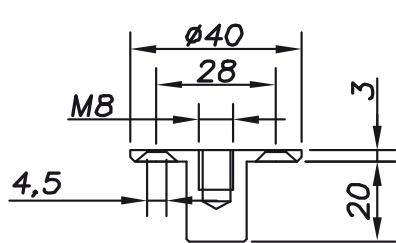
La crapaudine basse à sceller doit être repéré au fil à plomb ou au laser. Le diamètre de perçage et de Ø20 x 35 mm de profond. Nous recommandons un scellage chimique pour cette crapaudine.

Poids: 112g

| | | | | |
|------------------|--------------------|--------------------------|-----------|--------|
| Référence | 03 30 31 33 | délai (cf. page1) | | |
| | | Qté<10 | 10<Qté<30 | 30<Qté |

| | |
|-----------------|--------------------|
| Modèle : | 03 40 31 32 |
|-----------------|--------------------|

| | |
|----------------------|---------------------------|
| Désignation : | Crapaudine haute Fixe Ø40 |
|----------------------|---------------------------|



Désignation

- Crapaudine (1)
- Tige filetée Ø8 (2)

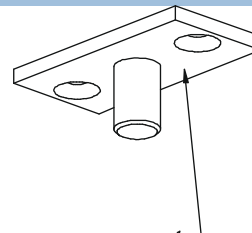
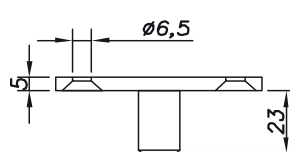
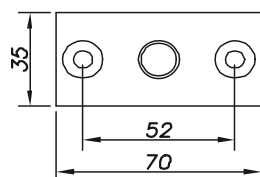
Poids: 68g

| | | | | |
|------------------|--------------------|--------------------------|-----------|--------|
| Référence | 03 40 31 32 | délai (cf. page1) | | |
| | | Qté<10 | 10<Qté<30 | 30<Qté |

Finition : microbillé ou brossé

| | |
|-----------------|--------------------|
| Modèle : | 03 40 31 33 |
|-----------------|--------------------|

| | |
|----------------------|-------------------------------|
| Désignation : | Crapaudine haute Fixe 35 x 70 |
|----------------------|-------------------------------|



Désignation

- Crapaudine (1)

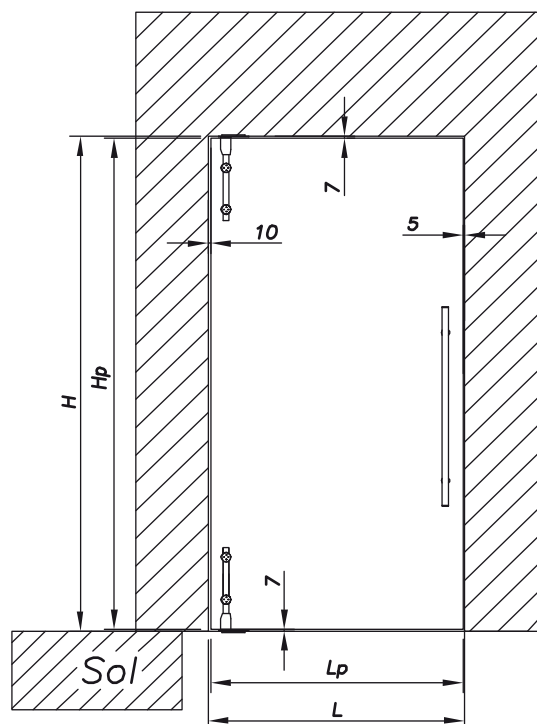
Poids: 72g

| | | | | |
|------------------|--------------------|--------------------------|-----------|--------|
| Référence | 03 40 31 33 | délai (cf. page1) | | |
| | | Qté<10 | 10<Qté<30 | 30<Qté |

Si des composants sont perdus ou endommagés, ils peuvent être remplacés à la demande.

Bon de commande en fin de chapitre.

| | | |
|----------------------|--------------------------------------------------------|-----------------------|
| Modèle : | HPI-FCD1 | Demi-Pivot Ø25 |
| Désignation : | Demi-barre de pivot de sol à plafond direct, 1 vantail | |



Accrédité pare-feu 1 heures [N° PV 05-V-382 protection E60 -E30]

| REF | L ⁽¹⁾ | Lp ⁽²⁾ | H ⁽³⁾ | Hp ⁽⁴⁾ |
|-------------|------------------|-------------------|------------------|-------------------|
| HPI-FCD 107 | 700 | 685 | 2000 | 1986 |
| HPI-FCD 108 | 800 | 785 | 2000 | 1986 |
| HPI-FCD 109 | 900 | 885 | 2000 | 1986 |
| HPI-FCD 110 | 1000 | 985 | 2000 | 1986 |
| HPI-FCD 111 | 1100 | 1085 | 2000 | 1986 |

En cas de commande nous
fournir exclusivement les
cotes de H et de L.



65 kg

Hauteur maxi de porte: 2200 mm en standard, autres sur consultation

| | | |
|-------------------------------------------|-------------------------------------|----------------------|
| (1) L= largeur du trou dans le mur | (2) Lp= largeur de la porte. | Lp= L -15 |
| (3) H= hauteur du trou dans le mur | (4) Hp= hauteur de la porte. | Hp = H -14 mm |

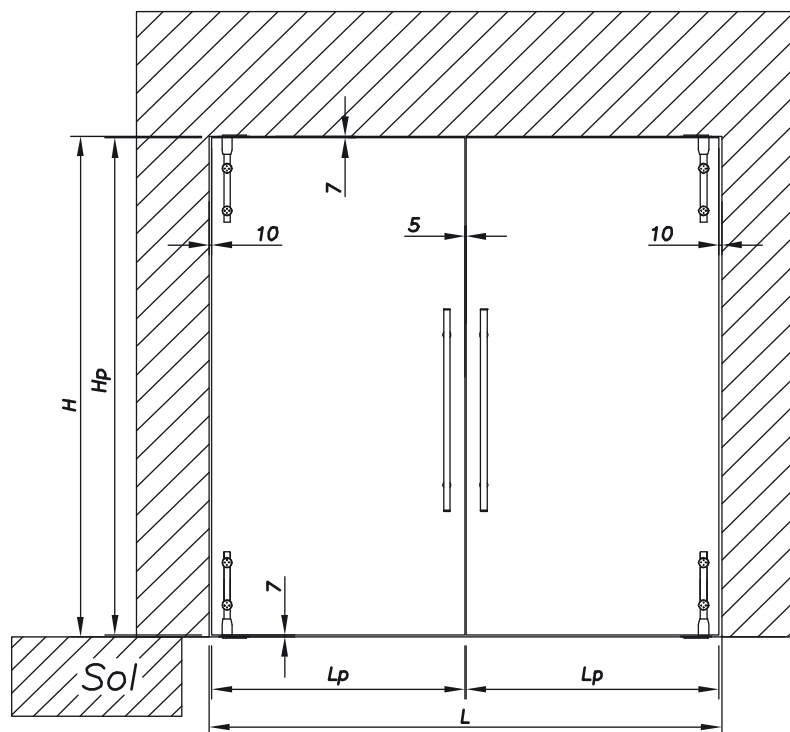
| N° | Désignation | Ep verre | Référence | Qté |
|----|-------------------------------------|-----------------|----------------------|----------------------------------------------------------------|
| 1 | Crapaudine haute standard ajustable | | 03 30 31 31 | 1 |
| 2 | Ensemble demi-barre de pivot | 8 à 10 | 03 32 35 31 06 24 14 | 1 (inclus une basse et une haute avec tout les accessoires) |
| | | 12 | 03 32 35 31 06 24 16 | |
| 3 | Frein de sol (F3 ou F4) | 18 Nm (F3) | 03 31 42 20 | 1 (Choix du frein fonction de la porte) |
| | | 30 Nm (F4) | 03 31 42 30 | |
| 4 | Crapaudine basse standard | si pas de frein | 03 30 31 33 | 1 (à préconiser en cas de montage sans frein de sol) |
| 5 | Butée porte sur mur / sol / plafond | | 03 31 34 34 | 1 |
| 6 | Outils de serrage | | 09 758 11 60 | 1 |

| option possible | Désignation | Ep verre | Référence | Qté |
|-----------------|-----------------------------------------------------|---------------------------------------------------------|-------------|-----|
| | Poignée de porte bâton de maréchal ht 400 mm double | 8 à 12 mm | 04 40 40 40 | 1 |
| | Butée porte sur mur/sol/plafond | Autres modèles | 03 31 34 38 | 1 |
| | Poignée de porte bâton de maréchal ht 800 mm double | 8 à 12 mm | 04 40 41 40 | 1 |
| | Serrures et arrêt de porte | Se reporter au chapitre des accessoires de ce catalogue | | |

Si des composants sont perdus ou endommagés, ils peuvent être remplacés à la demande.

Bon de commande en fin de chapitre.

| | | |
|----------------------|--------------------------------------------------------|-----------------------|
| Modèle : | HPI-FCD2 | Demi-Pivot Ø25 |
| Désignation : | Demi-barre de pivot de sol à plafond, 2 vantaux | |



| REF | L ⁽¹⁾ | Lp ⁽²⁾ | H ⁽³⁾ | Hp ⁽⁴⁾ |
|-------------|------------------|-------------------|------------------|-------------------|
| HPI-FCD 214 | 1400 | 688 | 2000 | 1986 |
| HPI-FCD 216 | 1600 | 788 | 2000 | 1986 |
| HPI-FCD 218 | 1800 | 888 | 2000 | 1986 |
| HPI-FCD 220 | 2000 | 988 | 2000 | 1986 |
| HPI-FCD 222 | 2200 | 1088 | 2000 | 1986 |

En cas de commande nous
fournir exclusivement les
cotes de H et de L.



65 kg

Hauteur maxi de porte: 2200 mm en standard, autres sur consultation

| | | |
|-------------------------------------------|-------------------------------------|----------------------|
| (1) L= largeur du trou dans le mur | (2) Lp= largeur de la porte. | Lp= (L -25)/2 |
| (3) H= hauteur du trou dans le mur | (4) Hp= hauteur de la porte. | Hp = H -14 mm |

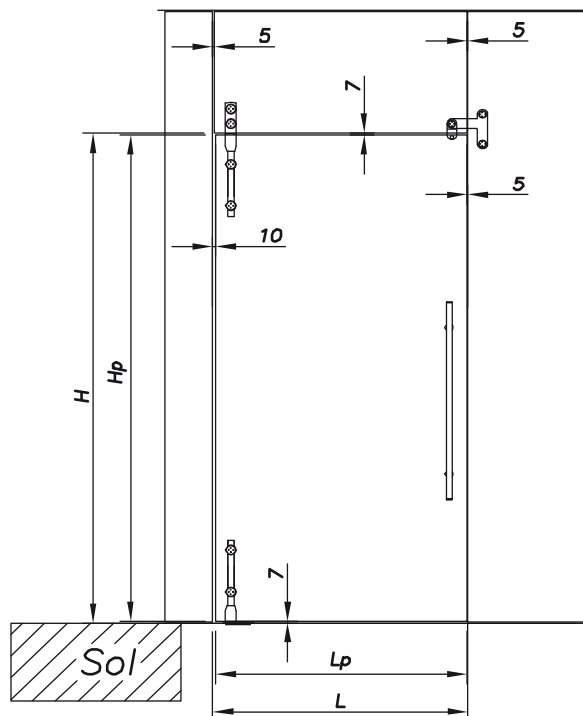
| N° | Désignation | Ep verre | Référence | Qté |
|----|-------------------------------------|-----------------|----------------------|----------------------------------------------------------------|
| 1 | Crapaudine haute standard ajustable | | 03 30 31 31 | 2 |
| 2 | Ensemble demi-barre de pivot | 8 à 10 | 03 32 35 31 06 24 14 | 2 (inclus une basse et une haute avec tout les accessoires) |
| | | 12 | 03 32 35 31 06 24 16 | |
| 3 | Frein de sol (F3 ou F4) | 18 Nm (F3) | 03 31 42 20 | 2 (Choix du frein en fonction de la porte) |
| | | 30 Nm (F4) | 03 31 42 30 | |
| 4 | Crapaudine basse standard | si pas de frein | 03 30 31 33 | 1 (à préconiser en cas de montage sans frein de sol) |
| 5 | Butée porte sur mur / sol / plafond | | 03 31 34 34 | 2 |
| 6 | Outils de serrage | | 09 758 11 60 | 2 |

| option possible | | | | |
|-----------------|-----------------------------------------------------|---------------------------------------------------------|-------------|---|
| | Poignée de porte bâton de maréchal ht 400 mm double | 8 à 12 mm | 04 40 40 40 | 2 |
| | Butée porte sur mur | Autres modèles | 03 31 34 38 | 2 |
| | Poignée de porte bâton de maréchal ht 800 mm double | 8 à 12 mm | 04 40 41 40 | 2 |
| | Serrures et arrêt de porte | Se reporter au chapitre des accessoires de ce catalogue | | |

Si des composants sont perdus ou endommagés, ils peuvent être remplacés à la demande.

Bon de commande en fin de chapitre.

| | | |
|----------------------|---------------------------------------------------------------------------|-----------------------|
| Modèle : | HPI-FTD3 | Demi-Pivot Ø25 |
| Désignation : | Demi-barre de pivot de sol à imposte en verre, reprise directe, 1 vantail | |



| REF | L ⁽¹⁾ | Lp ⁽²⁾ | H ⁽³⁾ | Hp ⁽⁴⁾ |
|-------------|------------------|-------------------|------------------|-------------------|
| HPI-FTD 307 | 700 | 685 | 2000 | 1986 |
| HPI-FTD 308 | 800 | 785 | 2000 | 1986 |
| HPI-FTD 309 | 900 | 885 | 2000 | 1986 |
| HPI-FTD 310 | 1000 | 985 | 2000 | 1986 |
| HPI-FTD 311 | 1100 | 1085 | 2000 | 1986 |

En cas de commande nous fournir exclusivement les cotes de H et de L.



65 kg

Hauteur maxi de porte: 2200 mm en standard, autres sur consultation

| | | |
|-------------------------------------------|-------------------------------------|-----------------------|
| (1) L= largeur du trou dans le mur | (2) Lp= largeur de la porte. | Lp = L - 15 |
| (3) H= hauteur du trou dans le mur | (4) Hp= hauteur de la porte. | Hp = H - 14 mm |

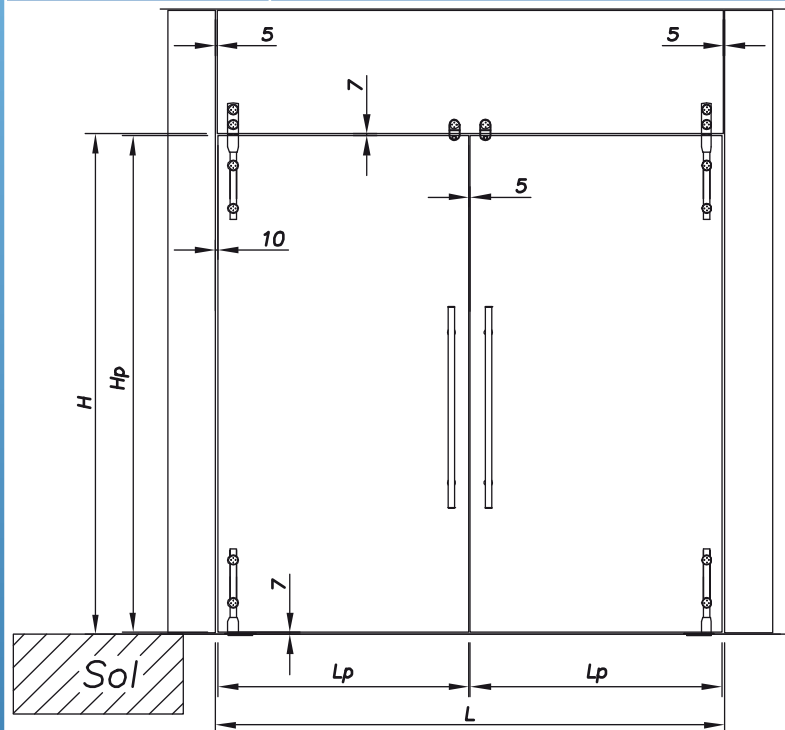
| N° | Désignation | Ep verre | Référence | Qté |
|----|--------------------------------------------------|-----------------|----------------------|----------------------------------------------------------------|
| 1 | Pivot haut direct sur imposte | 8 à 12 | 03 30 32 30 06 24 22 | 1 |
| 2 | Ensemble demi-barre de pivot | 8 à 10 | 03 32 35 31 06 24 14 | 1 (inclus une basse et une haute avec tout les accessoires) |
| | | 12 | 03 32 35 31 06 24 16 | |
| 3 | Frein de sol (F3 ou F4) | 18 Nm (F3) | 03 31 42 20 | 1 (Choix du frein en fonction de la porte) |
| | | 30 Nm (F4) | 03 31 42 30 | |
| 4 | Crapaudine basse standard | si pas de frein | 03 30 31 33 | 1 (à préconiser en cas de montage sans frein de sol) |
| 5 | Equerre d'imposte avec butée intégrée pour verre | 8 | 03 31 34 35 07 24 11 | 1 |
| | | 10 | 03 31 34 35 07 24 13 | |
| | | 12 | 03 31 34 35 07 24 15 | |
| 6 | Outillage de serrage | | 09 758 11 60 | 1 |

| option possible | | | | |
|-----------------|-----------------------------------------------------|---------------------------------------------------------|-------------|---|
| option possible | Poignée de porte bâton de maréchal ht 400 mm double | 8 à 12 mm | 04 40 40 40 | 1 |
| | Butée porte sur mur | Autres modèles | 03 31 34 38 | 1 |
| | Poignée de porte bâton de maréchal ht 800 mm double | 8 à 12 mm | 04 40 41 40 | 1 |
| | Serrures et arrêt de porte | Se reporter au chapitre des accessoires de ce catalogue | | |

Si des composants sont perdus ou endommagés, ils peuvent être remplacés à la demande.

Bon de commande en fin de chapitre.

| | | |
|----------------------|---------------------------------------------------------------------------|-----------------------|
| Modèle : | HPI-FTD4 | Demi-Pivot Ø25 |
| Désignation : | Demi-barre de pivot de sol à imposte en verre, reprise directe, 2 vantaux | |



| REF | L ⁽¹⁾ | Lp ⁽²⁾ | H ⁽³⁾ | Hp ⁽⁴⁾ |
|-------------|------------------|-------------------|------------------|-------------------|
| HPI-FTD 414 | 1400 | 693 | 2000 | 1986 |
| HPI-FTD 416 | 1600 | 793 | 2000 | 1986 |
| HPI-FTD 418 | 1800 | 893 | 2000 | 1986 |
| HPI-FTD 420 | 2000 | 993 | 2000 | 1986 |
| HPI-FTD 422 | 2200 | 1093 | 2000 | 1986 |

En cas de commande nous fournir exclusivement les cotes de H et de L.



65 kg

Hauteur maxi de porte: 2200 mm en standard, autres sur consultation

| | | |
|-------------------------------------------|-------------------------------------|------------------------|
| (1) L= largeur du trou dans le mur | (2) Lp= largeur de la porte. | Lp = (L - 25)/2 |
| (3) H= hauteur du trou dans le mur | (4) Hp= hauteur de la porte. | Hp = H - 14 mm |

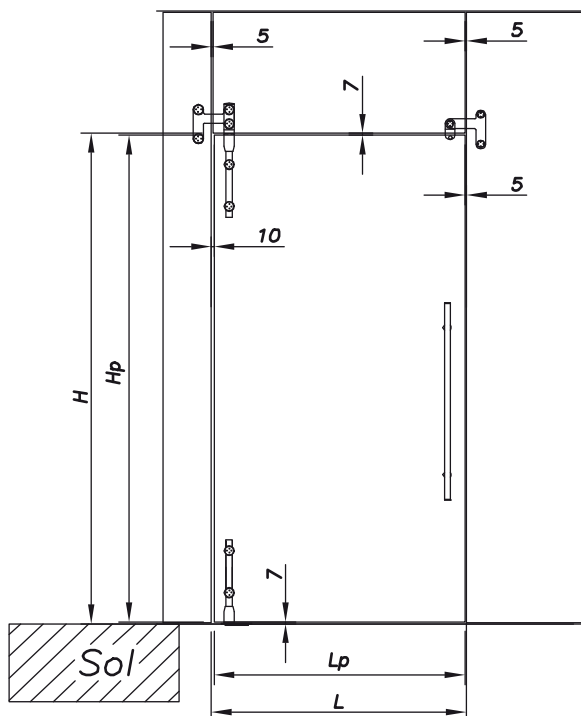
| N° | Désignation | Ep verre | Référence | Qté |
|----|--------------------------------------|-----------------|----------------------|----------------------------------------------------------------|
| 1 | Pivot haut direct sur imposte | 8 à 12 | 03 30 32 30 06 24 22 | 2 |
| 2 | Ensemble demi-barre de pivot | 8 à 10 | 03 32 35 31 06 24 14 | 2 (inclus une basse et une haute avec tout les accessoires) |
| | | 12 | 03 32 35 31 06 24 16 | |
| 3 | Frein de sol (F3 ou F4) | 18 Nm (F3) | 03 31 42 20 | 2 (Choix du frein en fonction de la porte) |
| | | 30 Nm (F4) | 03 31 42 30 | |
| 4 | Crapaudine basse standard | si pas de frein | 03 30 31 33 | 1 (à préconiser en cas de montage sans frein de sol) |
| 5 | butée pour verre directe sur imposte | 8 | 03 31 34 36 07 24 11 | 2 |
| | | 10 | 03 31 34 36 07 24 13 | |
| | | 12 | 03 31 34 36 07 24 15 | |
| 6 | Outillage de serrage | | 09 758 11 60 | 1 |

| option possible | | | | |
|-----------------------------------------------------|---------------------------------------------------------|-------------|--|---|
| Poignée de porte bâton de maréchal ht 400 mm double | 8 à 12 mm | 04 40 40 40 | | 2 |
| Butée porte sur mur | Autres modèles | 03 31 34 38 | | 2 |
| Poignée de porte bâton de maréchal ht 800 mm double | 8 à 12 mm | 04 40 41 40 | | 2 |
| Serrure et arrêt de porte | Se reporter au chapitre des accessoires de ce catalogue | | | |

Si des composants sont perdus ou endommagés, ils peuvent être remplacés à la demande.

Bon de commande en fin de chapitre.

| | | |
|----------------------|----------------------------------------------------------------------------|-----------------------|
| Modèle : | HPI-FTL5 | Demi-Pivot Ø25 |
| Désignation : | Demi-barre de pivot de sol à imposte en verre, reprise latérale, 1 vantail | |



| REF | L ⁽¹⁾ | Lp ⁽²⁾ | H ⁽³⁾ | Hp ⁽⁴⁾ |
|-------------|------------------|-------------------|------------------|-------------------|
| HPI-FTL 507 | 700 | 685 | 2000 | 1986 |
| HPI-FTL 508 | 800 | 785 | 2000 | 1986 |
| HPI-FTL 509 | 900 | 885 | 2000 | 1986 |
| HPI-FTL 510 | 1000 | 985 | 2000 | 1986 |
| HPI-FTL 511 | 1100 | 1085 | 2000 | 1986 |

En cas de commande nous fournir exclusivement les cotes de H et de L.



65 kg

Hauteur maxi de porte: 2200 mm en standard, autres sur consultation

| | | |
|-------------------------------------------|-------------------------------------|----------------------|
| (1) L= largeur du trou dans le mur | (2) Lp= largeur de la porte. | Lp = L -15 |
| (3) H= hauteur du trou dans le mur | (4) Hp= hauteur de la porte. | Hp = H -14 mm |

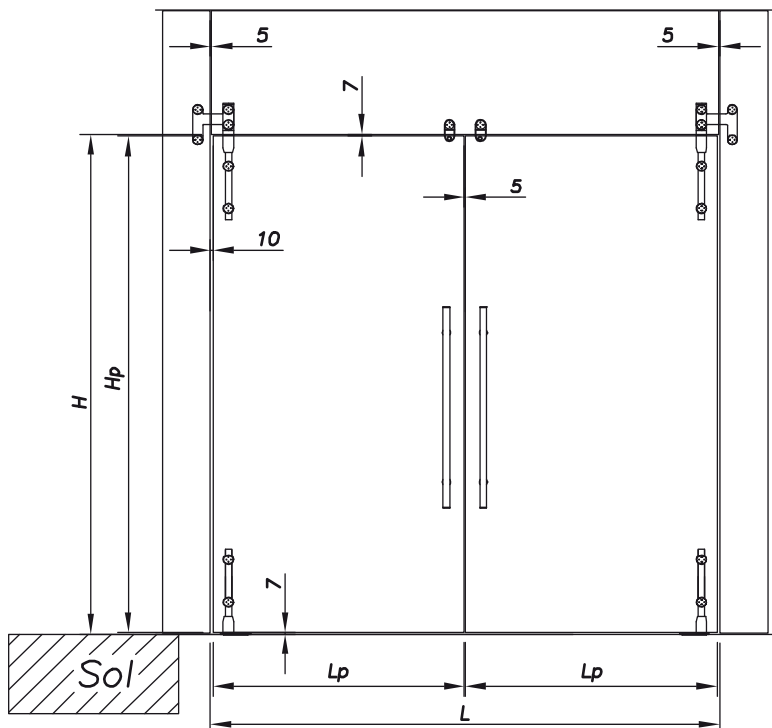
| N° | Désignation | Ep verre | Référence | Qté |
|----|--------------------------------------------------|-----------------|----------------------|----------------------------------------------------------------|
| 1 | Pivot haut sur équerre d'imposte | 8 à 12 | 03 30 33 31 06 24 32 | 1 |
| 2 | Ensemble demi-barre de pivot | 8 à 10 | 03 32 35 31 06 24 14 | 1 (inclus une basse et une haute avec tout les accessoires) |
| | | 12 | 03 32 35 31 06 24 16 | |
| 3 | Frein de sol (F3 ou F4) | 18 Nm (F3) | 03 31 42 20 | 1 (Choix du frein en fonction de la porte) |
| | | 30 Nm (F4) | 03 31 42 30 | |
| 4 | Crapaudine basse standard | si pas de frein | 03 30 31 33 | 1 (à préconiser en cas de montage sans frein de sol) |
| 5 | Equerre d'imposte avec butée intégrée pour verre | 8 | 03 31 34 35 07 24 11 | 1 |
| | | 10 | 03 31 34 35 07 24 13 | |
| | | 12 | 03 31 34 35 07 24 15 | |
| 6 | Outillage de serrage | | 09 758 11 60 | 1 |

| option possible | | | | |
|-----------------|-----------------------------------------------------|---------------------------------------------------------|-------------|---|
| | Poignée de porte bâton de maréchal ht 400 mm double | 8 à 12 mm | 04 40 40 40 | 1 |
| | Butée porte sur mur | Autres modèles | 03 31 34 38 | 1 |
| | Poignée de porte bâton de maréchal ht 800 mm double | 8 à 12 mm | 04 40 41 40 | 1 |
| | Serrures et arrêt de porte | Se reporter au chapitre des accessoires de ce catalogue | | |

Si des composants sont perdus ou endommagés, ils peuvent être remplacés à la demande.

Bon de commande en fin de chapitre.

| | | |
|----------------------|----------------------------------------------------------------------------|-----------------------|
| Modèle : | HPI-FTL6 | Demi-Pivot Ø25 |
| Désignation : | Demi-barre de pivot de sol à imposte en verre, reprise latérale, 2 vantaux | |



| REF | L ⁽¹⁾ | Lp ⁽²⁾ | H ⁽³⁾ | Hp ⁽⁴⁾ |
|-------------|------------------|-------------------|------------------|-------------------|
| HPI-FTL 614 | 1400 | 693 | 2000 | 1986 |
| HPI-FTL 616 | 1600 | 793 | 2000 | 1986 |
| HPI-FTL 618 | 1800 | 893 | 2000 | 1986 |
| HPI-FTL 620 | 2000 | 993 | 2000 | 1986 |
| HPI-FTL 622 | 2200 | 1093 | 2000 | 1986 |

En cas de commande nous fournir exclusivement les cotes de H et de L.



65 kg

Hauteur maxi de porte: 2200 mm en standard, autres sur consultation

| | | |
|-------------------------------------------|-------------------------------------|----------------------|
| (1) L= largeur du trou dans le mur | (2) Lp= largeur de la porte. | Lp = (L-25)/2 |
| (3) H= hauteur du trou dans le mur | (4) Hp= hauteur de la porte. | Hp = H -14 mm |

| N° | Désignation | Ep verre | Référence | Qté |
|----|--------------------------------------|-----------------|----------------------|----------------------------------------------------------------|
| 1 | Pivot haut sur équerre d'imposte | 8 à 12 | 03 30 33 31 06 24 32 | 2 |
| 2 | Ensemble demi-barre de pivot | 8 à 10 | 03 32 35 31 06 24 14 | 2 (inclus une basse et une haute avec tout les accessoires) |
| | | 12 | 03 32 35 31 06 24 16 | |
| 3 | Frein de sol (F3 ou F4) | 18 Nm (F3) | 03 31 42 20 | 2 (Choix du frein en fonction de la porte) |
| | | 30 Nm (F4) | 03 31 42 30 | |
| 4 | Crapaudine basse standard | si pas de frein | 03 30 31 33 | 1 (à préconiser en cas de montage sans frein de sol) |
| 5 | butée pour verre directe sur imposte | 8 | 03 31 34 36 07 24 11 | 2 |
| | | 10 | 03 31 34 36 07 24 13 | |
| | | 12 | 03 31 34 36 07 24 15 | |
| 6 | Outillage de serrage | | 09 758 11 60 | 1 |

| option possible | | | | |
|-----------------|-----------------------------------------------------|---------------------------------------------------------|-------------|---|
| | Poignée de porte bâton de maréchal ht 400 mm double | 8 à 12 mm | 04 40 40 40 | 2 |
| | Butée porte sur mur | Autres modèles | 03 31 34 38 | 2 |
| | Poignée de porte bâton de maréchal ht 800 mm double | 8 à 12 mm | 04 40 41 40 | 2 |
| | Serrures et arrêt de porte | Se reporter au chapitre des accessoires de ce catalogue | | |

Si des composants sont perdus ou endommagés, ils peuvent être remplacés à la demande.

Bon de commande en fin de chapitre.

DEMI-PIVOT

Demande de prix

Commande

Formulaire de commande pivotant Demi-Pivot

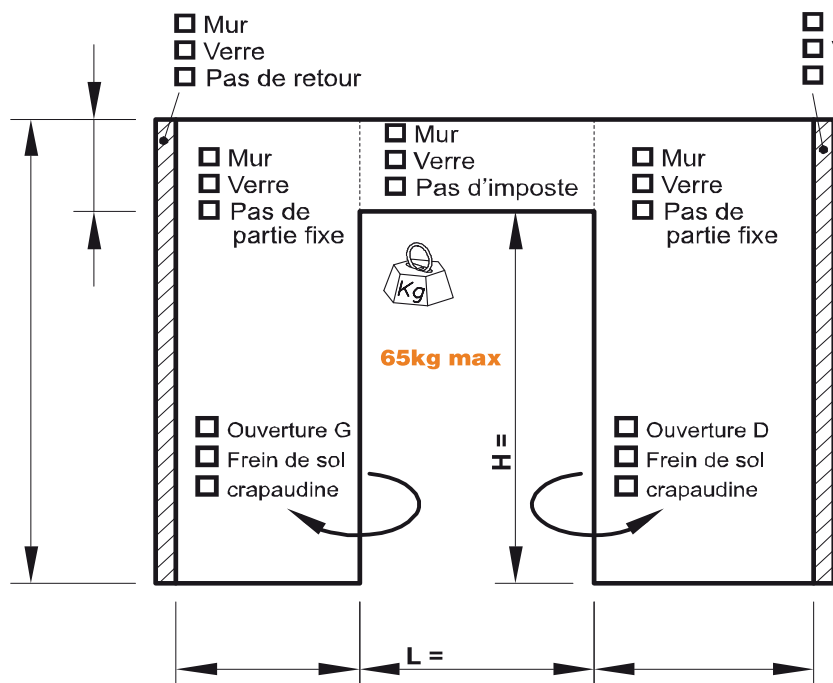
Nom du client : _____ **Interlocuteur :** _____ **Date:** _____

Nom du projet :

Votre téléphone :

REMISE

Votre fax :



Porte : Simple Double

Finition : Brossé Microbillé

Epaisseur verre : _____ mm

Poids de la porte : _____ kg

$P = H_p \times L_p \times 2,5 \times E_p$

Hauteur H _____ mm

Largeur L _____ mm

Renseignez à la ligne N° 0 la référence du modèle DEMI-PIVOT que vous commandez ou remplissez le tableau des composants qui suit. Pour rappel, les modèles DEMI-PIVOT sont référencés dans les pages qui précèdent ce bon de commande

| N° | Désignation | Référence | Qté | Prix brut (euros) |
|----|--------------------------------------------------------|-----------------|-----|-------------------|
| 0 | Désignation du modèle: | Réf. du modèle: | | |
| 1 | Demi-barre de pivotant pour verre de 8 à 10 ou 12 mm | | | |
| 2 | Crapaudine haute standard ajustable | | | |
| 3 | Pivot haut direct sur imposte | | | |
| 4 | Pivot haut sur équerre d'imposte | | | |
| 5 | Frein de sol (préciser la force si commande de modèle) | | | |
| 6 | Crapaudine basse standard (si pas de frein de sol) | | | |
| 7 | Butée de porte standard sur mur / sol / plafond | | | |
| 8 | Equerre d'imposte avec butée | | | |
| 9 | Butée sur verre directe sur imposte | | | |
| 10 | Outillage de serrage | 09 758 11 60 | | |
| 11 | | | | |
| 12 | | | | |
| 13 | | | | |
| 14 | | | | |

REMISE: _____

TOTAL: _____

Comment remplir un bon de commande pré-établis.

Remplissez correctement les cases pour nous permettre d'avoir vos coordonnées exactes et la référence du projet

Précisez en cochant si il s'agit d'une commande ou d'une demande

Demande de prix
 Commande

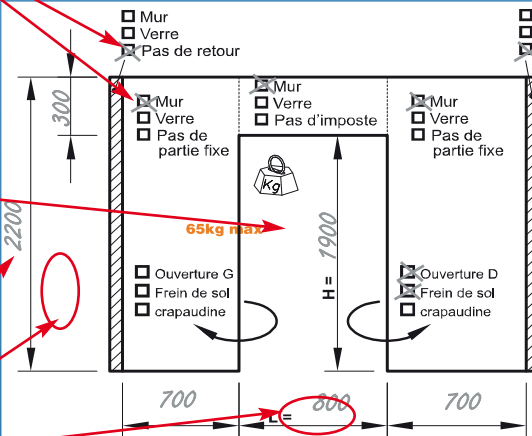
Cochez les cases pour nous donner l'info du type de support

Formulaire de commande pivotant Demi-Pivot

Nom du client : 3D DESIGN Interlocuteur : M. DUPONT Date: 02/02/2007

Nom du projet : Porte entrée salon Votre téléphone : 02 22 22 22 65 REMISE 0%
 Votre fax : 02 22 22 65 56

Indication de capacité maxi



Mur Verre Pas de retour
 Mur Verre Pas d'imposte
 Mur Verre Pas de partie fixe

Simple
 Double

Brossé
 Microbillé

Epaisseur verre: 10 mm
 Poids de la porte: 38 kg

P = Hp x Lp x 2,5 x Ep

Donnez les détails sur le type de porte à réaliser

Donnez les côtes exactes du projet Les côtes entourées à donner sont les valeurs du trou dans le mur ou dans le verre. Ni le passage, ni les dimensions de la porte.

Hauteur H: 1900 mm
 Largeur L: 800 mm

Renseignez à la ligne N° 0 la référence du modèle DEMI-PIVOT que vous commandez ou remplissez le tableau des composants qui suit. Pour rappel, les modèles DEMI-PIVOT sont référencés dans les pages qui précèdent ce bon de commande

Reportez ici le prix brut du modèle

| N° | Désignation | Référence | Qté | Prix brut (euros) |
|---------|------------------------------------------------------------|----------------------------|-----|-------------------|
| 0 | Désignation du modèle: 1/2barre pivot sur mur sans imposte | Réf. du modèle: HPI-FCD108 | 1 | 400 |
| 1 | Demi-barre de pivotant pour verre de 8 à 10 ou 12 mm | | | |
| 2 | Crapaudine haute standard ajustable | | | |
| 3 | Pivot haut direct sur imposte | | | |
| 4 | Pivot haut sur équerre d'imposte | | | |
| 5 | Frein de sol (préciser la force si commande de modèle) | F3 | | |
| 6 | Crapaudine basse standard (si pas de frein de sol) | | | |
| 7 | Butée de porte standard sur mur / sol / plafond | | | |
| 8 | Equerre d'imposte avec butée | | | |
| 9 | Butée sur verre directe sur imposte | | | |
| 10 | Outils de serrage | 09 758 11 60 | | |
| 11 | | | | |
| 12 | | | | |
| 13 | | | | |
| 14 | | | | |
| REMISE: | | | | 0 |
| TOTAL: | | | | 400 |

En cas de commande d'un modèle pré-établi du catalogue, aucune référence ni plan à remplir car tout est déjà donné par le modèle.

Eventuellement vous pouvez rajouter les options que vous souhaitez avec votre modèle.

Mettez ici vos commentaires

Si vous avez un tarif avec remise l'indiquer ici, SADEV confirmera ces éléments.

Comment remplir un bon de commande pour pièces au détail.

Remplissez correctement les cases pour nous permettre d'avoir vos coordonnées exactes et la référence du projet

Précisez en cochant si il s'agit d'une commande ou d'une demande

Cochez les cases pour nous donner l'info du type de support

Indication de capacité maxi

Donnez les côtes exactes du projet. Les côtes entourées à donner sont les valeurs du trou dans le mur ou dans le verre. Ni le passage, ni les dimensions de la porte.

Attention : ne pas oublier de joindre le plan du rail avec le bon de commande

Eventuellement vous pouvez rajouter les options que vous souhaitez avec votre modèle.

Mettez ici vos commentaires

Reportez ici le prix brut des composants

Donnez les détails sur le type de porte à réaliser

Renseignez ici les éléments que vous souhaitez commander. Interdiction de mélanger les gammes de produit Ex : Strong et Médium

Demande de prix
 Commande

Formulaire de commande pivotant Demi-Pivot

Nom du client : 3D DESIGN **Interlocuteur :** M. DUPONT **Date:** 02/02/2007

Nom du projet : Porte entrée salon **Votre téléphone :** 02 22 22 22 65 **REMISE**
Votre fax : 02 22 22 65 56 **0%**

Mur
 Verre
 Pas de retour

Mur
 Verre
 Pas d'imposte

Mur
 Verre
 Pas de partie fixe

Mur
 Verre
 Pas de partie fixe

Porte : Simple
 Double

Finition
 Brossé
 Microbillé

Epaisseur verre : 10 mm

Poids de la porte : 38 kg

$P = H_p \times L_p \times 2,5 \times E_p$

Hauteur H : 1900 mm
Largeur L : 800 mm

Renseignez à la ligne N° 0 la référence du modèle DEMI-PIVOT que vous commandez ou remplissez le tableau des composants qui suit. Pour rappel, les modèles DEMI-PIVOT sont référencés dans les pages qui précèdent ce bon de commande

| N° | Désignation | Référence | Qté | Prix brut (euros) |
|----------------|--------------------------------------------------------|----------------------|-----|-------------------|
| 0 | Désignation du modèle: | Réf. du modèle: | | |
| 1 | Demi-barre de pivotant pour verre de 8 à 10 ou 12 mm | 03 32 35 31 06 24 14 | 5 | 400 |
| 2 | Crapaudine haute standard ajustable | 03 30 31 31 | 5 | 88 |
| 3 | Pivot haut direct sur imposte | | | |
| 4 | Pivot haut sur équerre d'imposte | | | |
| 5 | Frein de sol (préciser la force si commande de modèle) | 03 31 42 20 | 5 | 90 |
| 6 | Crapaudine basse standard (si pas de frein de sol) | | | |
| 7 | Butée de porte standard sur mur / sol / plafond | 03 31 34 34 | 5 | 77 |
| 8 | Equerre d'imposte avec butée | | | |
| 9 | Butée sur verre directe sur imposte | | | |
| 10 | Outillage de serrage | 09 758 11 60 | 2 | 33 |
| 11 | | | | |
| 12 | | | | |
| 13 | | | | |
| 14 | | | | |
| REMISE: | | | | 0 |
| TOTAL: | | | | 607 |

SADEV



ARCHITECTURAL GLASS SYSTEMS

SOMMAIRE

Complet pivot Ø25

Pages 8.38 >> 8.59



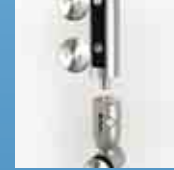
**Barre de pivot
tout hauteur
diamètre Ø25**
Réf : 03 32 36 31
> Pages 8.42



**Crapodine haute
ajustable**
Réf : 03 30 31 31
> Pages 8.44



**Butée de porte
au sol / mur / plafond**
Réf : 03 31 34 34
> Pages 8.44



**Pivot haut direct
sur imposte**
Réf : 03 30 32 30
> Pages 8.45



**Pivot haut sur
équerre d'imposte**
Réf : 03 30 33 31
> Pages 8.46



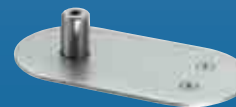
**Butée de porte
sur verre**
Réf : 03 31 34 36
> Pages 8.47



**Butée de porte sur
équerre d'imposte**
Réf : 03 31 34 35
> Pages 8.47



**Frein de sol
axe rectangulaire**
Réf : 03 31 42
> Pages 8.48



**Crapodine basse
ou haute fixe Ø40**
Réf : 03 30 31 31
> Pages 8.49



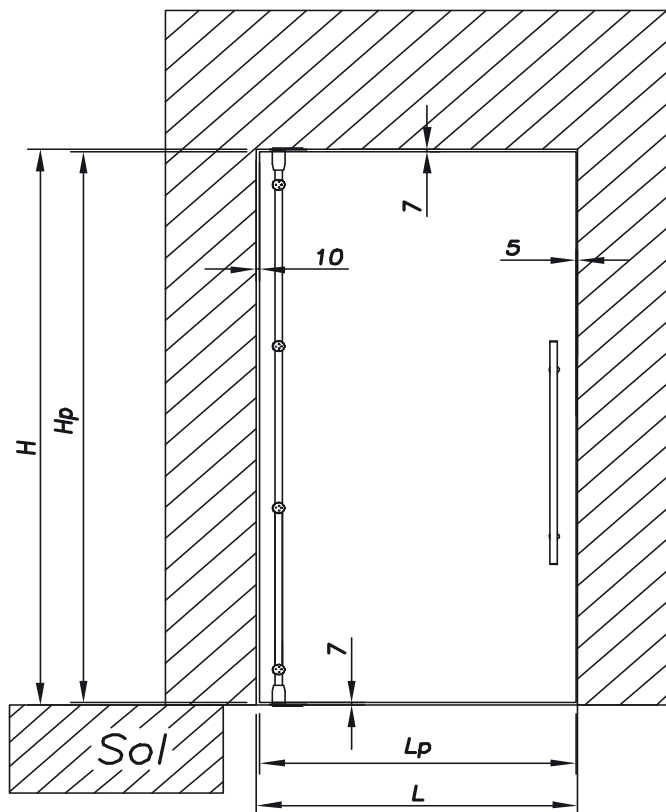
**Crapodine basse
ou haute fixe Ø40**
Réf : 03 40 31 32
> Pages 8.49



**Crapodine basse
ou haute fixe 35x70**
Réf : 03 40 31 33
> Pages 8.49

Application entre dalle

Complet pivot Ø25



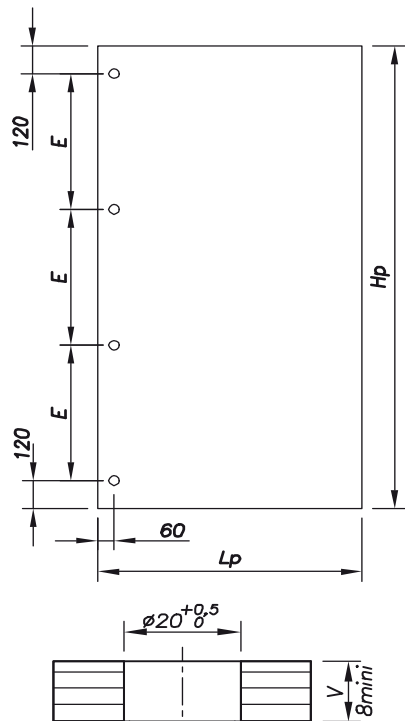
- L**= largeur du trou
- H**= hauteur du trou
- Lp**= largeur de la porte.
- Hp**= hauteur de la porte.

En cas de commande nous fournir exclusivement les cotes de H et de L.

- Poids maxi de la porte: **90 kg**
- Hauteur maxi de la porte en standard: **2500 mm**
- Epaisseur du verre : **8 à 12 mm** en standard.
- Autres sur consultation
- Type de barre: **Ø25 barre complète**
- Type de vis: **Cylindrique Ø40** (Fraisée sur commande spéciale)
- Serrage vis du verre : Monolithique trempé = Mini **15 N.m** / Feuilleté trempé = **5 N.m**
- Montage sur: **Frein de sol en standard, possible sur crapaudine**

Perçage de la porte

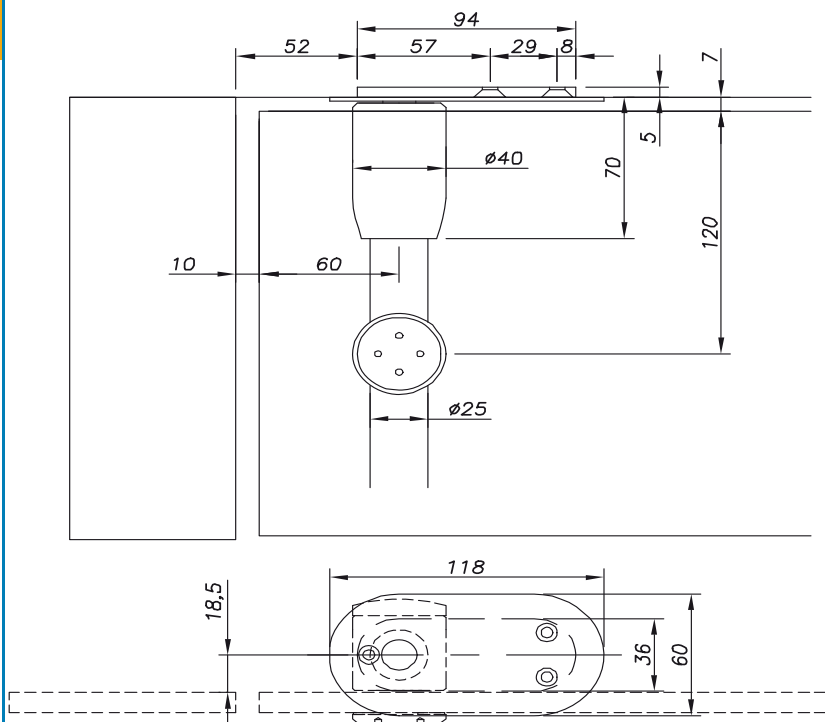
E = (Hp - 240) : 3 < 700mm!
Sinon 5 fixations au lieu de 4



Poids de la porte = Hp x Lp x 2,5 x V

Avec Hp et Lp en mètres et poids en kg

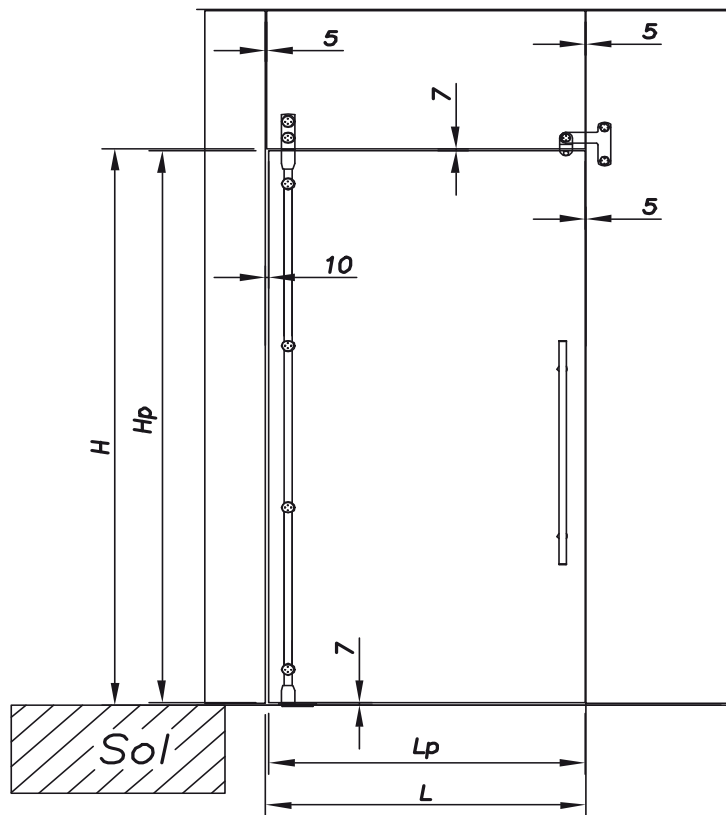
Crapaudine haute



Si des composants sont perdus ou endommagés, ils peuvent être remplacés à la demande.
Bon de commande en fin de chapitre.

Application en montage direct sur imposte

Complet pivot Ø25



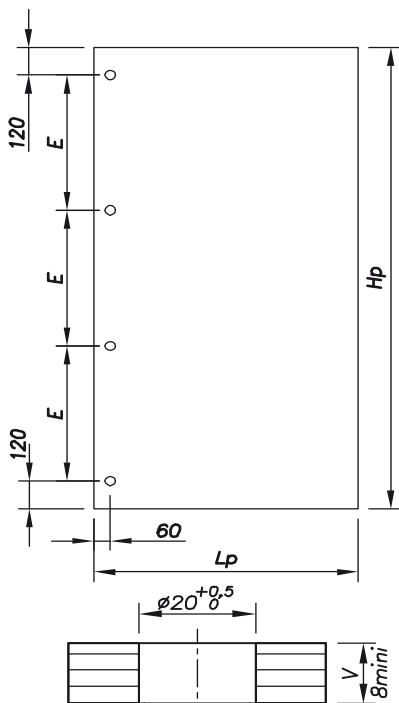
- L**= largeur du trou entre les verres
- H**= hauteur du trou entre sol et verre
- Lp**= largeur de la porte.
- Hp**= hauteur de la porte.

En cas de commande nous fournir exclusivement les cotes de H et de L.

- Poids maxi de la porte: **90 kg**
- Hauteur maxi de la porte en standard: **2500 mm**
- Epaisseur du verre : **8 à 12 mm** en standard. Autres sur consultation
- Type de barre: **Ø25 barre complète**
- Type de vis: **Cylindrique Ø40** (Fraisée sur commande spéciale)
- Serrage vis du verre : Monolithique trempé = Mini **15 N.m** / Feuilleté trempé = **5 N.m**
- Montage sur: **Frein de sol en standard, possible sur crapaudine**

Perçage de la porte

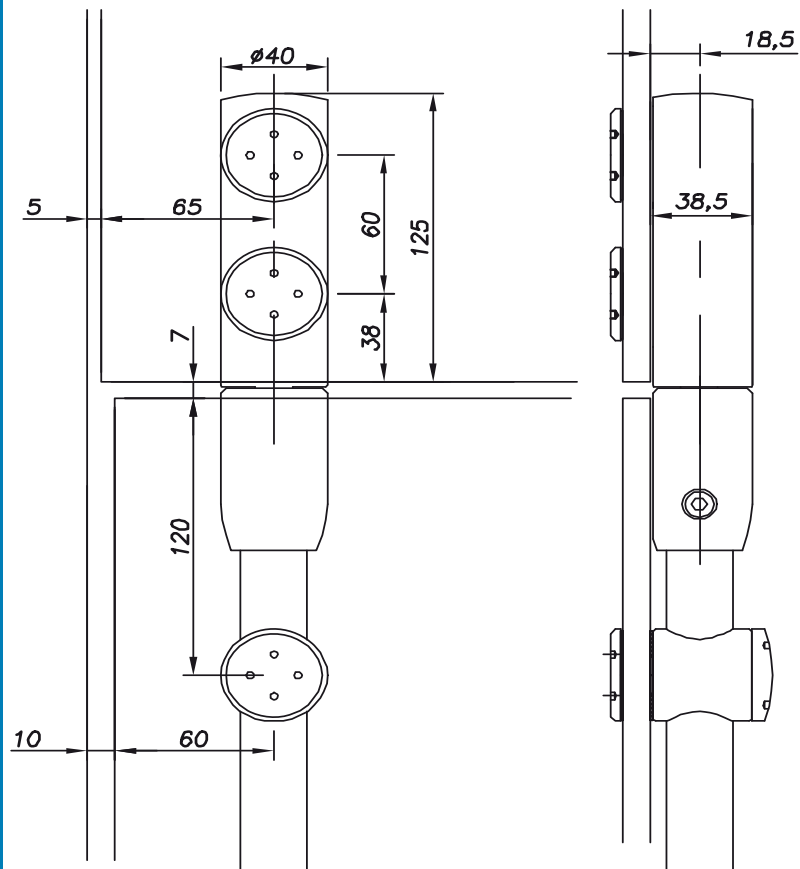
E = (Hp - 240) : 3 < 700mm!
Sinon 5 fixations au lieu de 4



Poids de la porte = Hp x Lp x 2,5 x V

Avec Hp et Lp en mètres et poids en kg

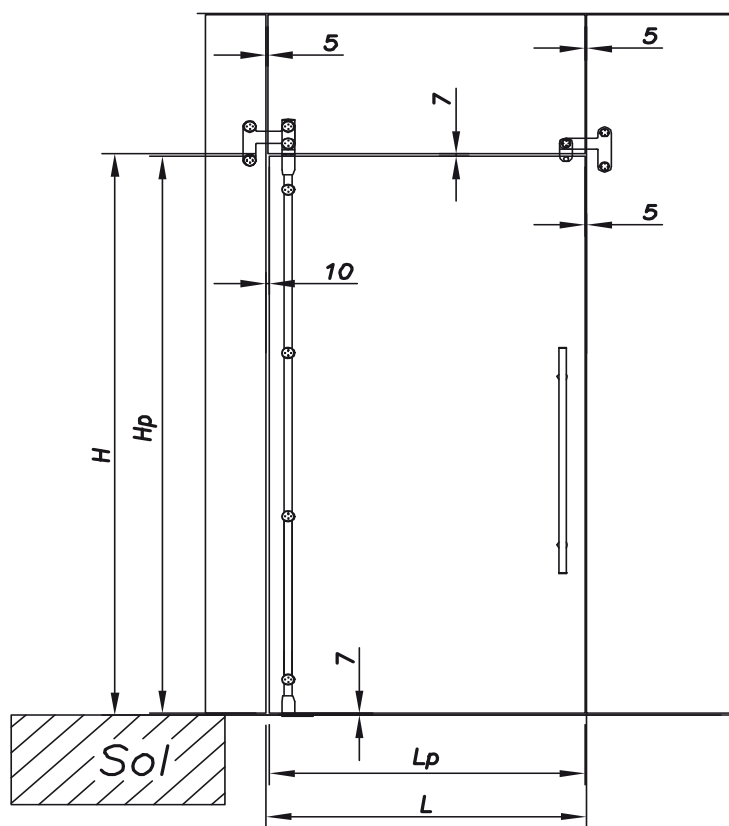
Pivot haut direct sur imposte



Si des composants sont perdus ou endommagés, ils peuvent être remplacés à la demande.
Bon de commande en fin de chapitre.

Application avec fixes latéraux & imposte

Complet pivot Ø25



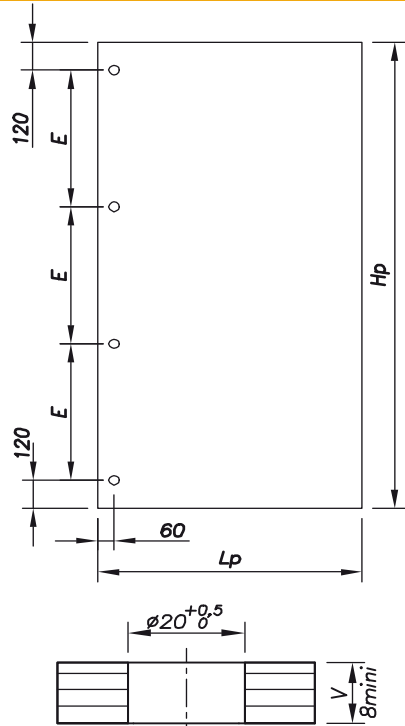
L= largeur du trou entre les verres
H= hauteur du trou entre sol et verre
Lp= largeur de la porte.
Hp= hauteur de la porte.

En cas de commande nous fournir exclusivement les cotes de H et de L.

Poids maxi de la porte: **90 kg**
 Hauteur maxi de la porte en standard: **2500 mm**
 Epaisseur du verre : **8 à 12 mm** en standard.
 Autres sur consultation
 Type de barre: **Ø25 barre complète**
 Type de vis: **Cylindrique Ø40** (Fraisée sur commande spéciale)
 Serrage vis du verre : Monolithique trempé = Mini **15 N.m** / Feuilleté trempé = **5 N.m**
 Montage sur: **Frein de sol en standard, possible sur crapaudine**

Perçage de la porte

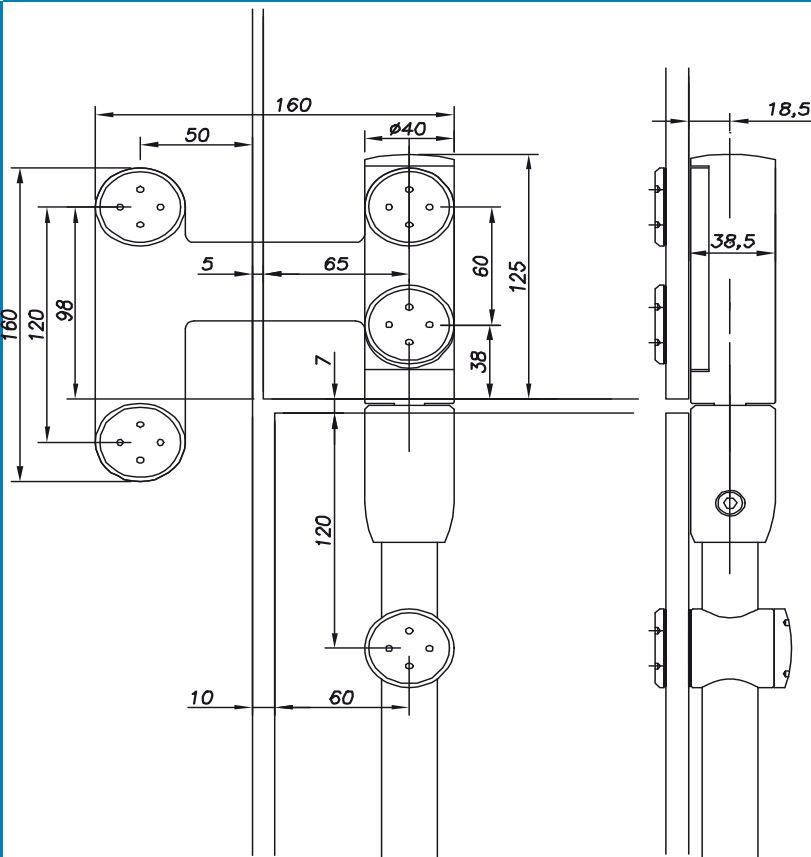
$E = (Hp - 240) : 3 < 700mm!$
Sinon 5 fixations au lieu de 4



Poids de la porte = $Hp \times Lp \times 2,5 \times V$

Avec Hp et Lp en mètres et poids en kg

Pivot haut sur équerre d'imposte reprise latérale



Si des composants sont perdus ou endommagés, ils peuvent être remplacés à la demande.
Bon de commande en fin de chapitre.

| | | |
|----------------------|----------------------------------|--------------------------|
| Modèle : | 03 32 36 31 | Complet pivot Ø25 |
| Désignation : | Barre de pivot tout hauteur Ø 25 | |



Finition : microbillé ou brossé



Boitier de rotation haut (2)

le boitier de rotation haut permet le montage par translation de la barre haute sur ses différents supports. La lumière sur le tube doit être visible lorsque mis en position

Réglage (1)

Ajustement **sans limite** verticalement

Vis pour le verre :

Cylindrique en standard.
Autres sur demande

Montage (1)

Le montage s'effectue au moment de la pose pour chaque point de fixation de la porte. Ceci garantit une mise en place optimale de la porte sur site. **SADEV fournit l'outillage nécessaire au montage de la porte + notice de montage avec chaque livraison**



90 kg

Hauteur maxi de porte:
2500 mm en standard,
autres sur consultation

Composition de la barre 03 32 36 31 :

Une barre compose la référence avec ses points de fixations et ses boitiers de rotations bas et haut.

Nombre de points de connexion :

si l'entraxe entre 2 connexions tube/porte **est supérieur à 700 mm** alors il faut rajouter un point de connexion supplémentaire

Boitier de rotation Bas

le boitier de rotation bas est solidaire de la barre. Il est disponible pour frein de sol et crapaudine sur axe libre.

Perçage du verre page suivante

Préconisation / utilisation

Epaisseur du verre : 8 à 12 mm en standard. Autres dimensions : nous consulter.

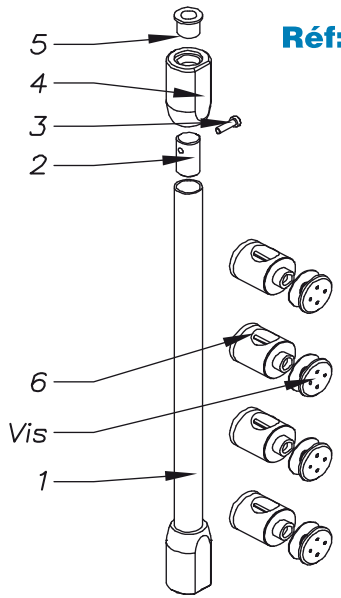
Serrage vis du verre : Monolithique trempé = Mini 15 N.m / Feuilleté trempé = 10 N.m

Si des composants sont perdus ou endommagés, ils peuvent être remplacés à la demande.

Bon de commande en fin de chapitre.

Modèle : 03 32 35 31 **Complet pivot Ø25**

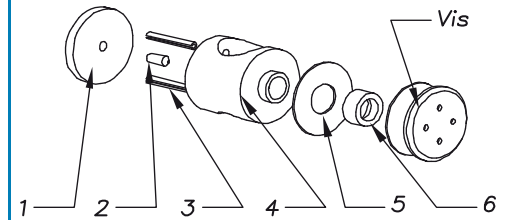
Désignation : Barre de pivot tout hauteur Ø 25



Réf: 03 32 36 31

- Tube de pivot (1)
- Inserts (2)
- Vis de montage (3)
- Boitier de rotation haut (4)
- Douille de guidage (5)
- 03 32 30 40 (6)**

Réf: 03 32 30 40

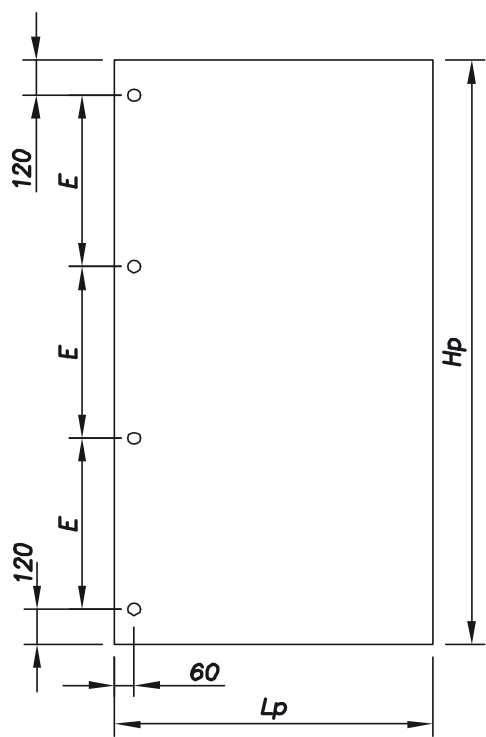


- Cache / Ecrou (1)
- vis de blocage (2)
- Goupilles (3)
- Corps de fixation (4)
- Rondelle de protection (5)
- Bague de protection (6)

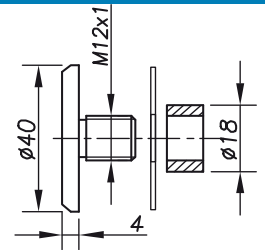
Poids : 5600g

Poids : 340g

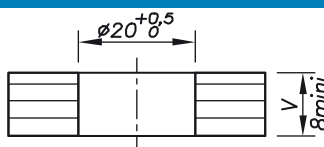
Plan de perçage de la porte **Type de vis** **Encombrement / Calcul de x**



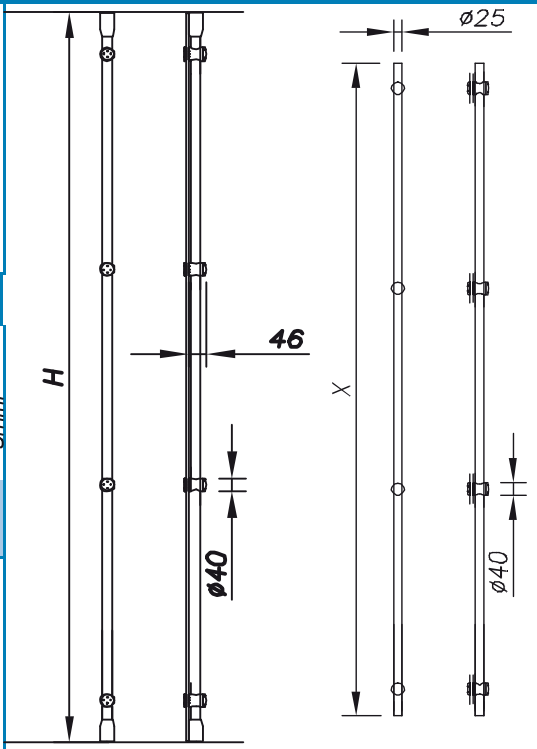
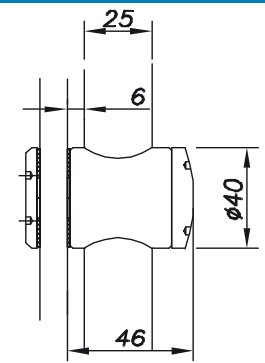
E = (Hp - 240) : 3 < 700mm !!
Sinon 5 fixations au lieu de 4



Perçage du verre



Autres épaisseurs de verre sur commande



X = H - 80

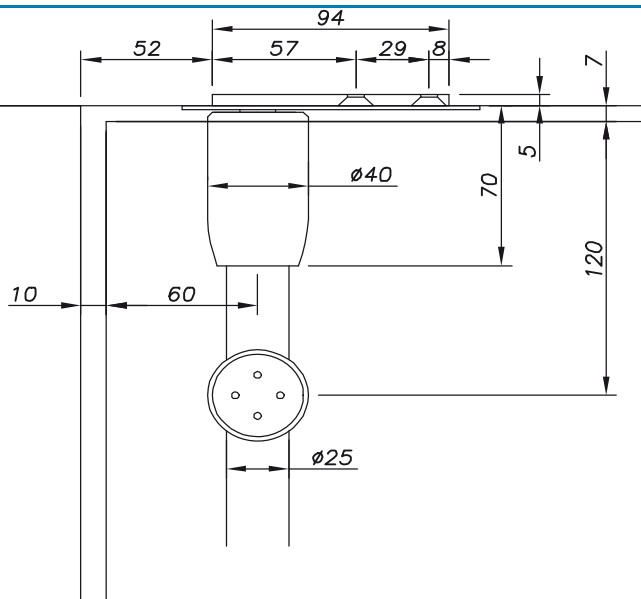
| Désignation | Ep. Verre (mm) | Référence | délai (cf. page1) | | |
|-------------------------|----------------|-----------------------------|-------------------|-----------|--------|
| Barre de pivot complète | 8 à 10 | 03 32 36 31 06 24 14 | Qté<10 | 10<Qté<30 | 30<Qté |
| Barre de pivot complète | 12 | 03 32 36 31 06 24 16 | | | |

Si des composants sont perdus ou endommagés, ils peuvent être remplacés à la demande.
Bon de commande en fin de chapitre.

| | | |
|----------------------|-----------------------------------|--------------------------|
| Modèle : | 03 30 31 31 | Complet pivot Ø25 |
| Désignation : | Crapaudine haute Ajustable | |



Finition : microbillé ou brossé



Autres modèles disponibles cf. pages suivantes

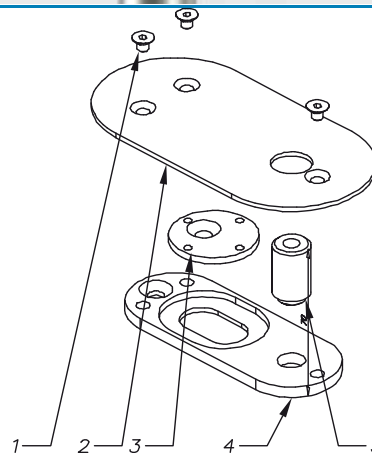


Réglage (1)
Ajustement au montage de ± 12mm



Montage (2)
Le boîtier de rotation haut coulisse sur le tube avant serrage de la vis de blocage. Lumière sur tube visible si ok

Visserie (3) et(4)
Vis tête fraisée Ø 5. Cheville à définir en fonction de la nature du mur. Hors fourniture SADEV. La vis 3 permet de monter & régler la crapaudine. La vis 4 bloque la crapaudine après vérification du montage



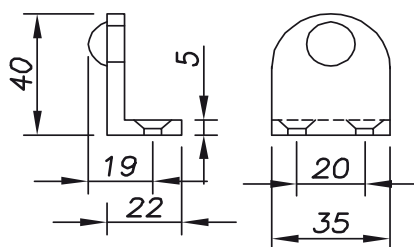
Désignation

- Vis de montage (1)
- Cache (2)
- Excentrique (3)
- Corps de fixation (4)
- Axe (5)

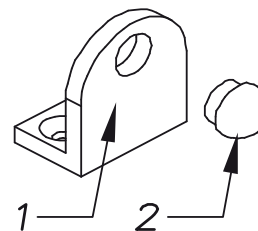
Poids: 329g

| | | | | |
|------------------|--------------------|--------------------------|------------------------|------------------|
| Référence | 03 30 31 31 | délai (cf. page1) | | |
| | | Qté<10 | 10<Qté<30 | 30<Qté |

| | |
|----------------------|---------------------------------------------|
| Modèle : | 03 31 34 34 |
| Désignation : | Buté de porte au sol / mur / plafond |



Autres modèles disponibles en accessoire



Désignation

- Corps de butée (1)
- Butoir (2)

Poids: 72g

| | | | | |
|------------------|--------------------|--------------------------|------------------------|------------------|
| Référence | 03 30 34 34 | délai (cf. page1) | | |
| | | Qté<10 | 10<Qté<30 | 30<Qté |

Si des composants sont perdus ou endommagés, ils peuvent être remplacés à la demande.
Bon de commande en fin de chapitre.

| | | |
|----------------------|--------------------------------------|--------------------------|
| Modèle : | 03 30 32 30 | Complet pivot Ø25 |
| Désignation : | Pivot haut direct sur imposte | |

Finition : microbillé ou brossé



Réglage

Pas de réglage possible sauf différence entre Ø vis pour le verre et Ø trou dans le verre

Montage (1)

Le boîtier de rotation haut coulisse sur le tube avant serrage de la vis de blocage. Lumière sur tube visible si ok

Vis pour le verre :

Cylindrique en standard. Autres sur demande

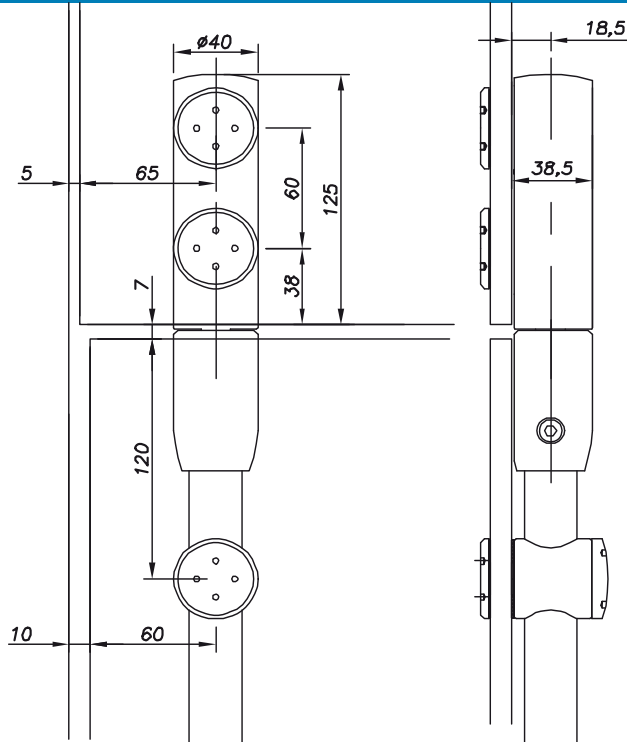
Perçage du verre ci-dessous

Préconisation / utilisation

Épaisseur du verre : 8 à 12 mm en standard. Autres dimensions : nous consulter.

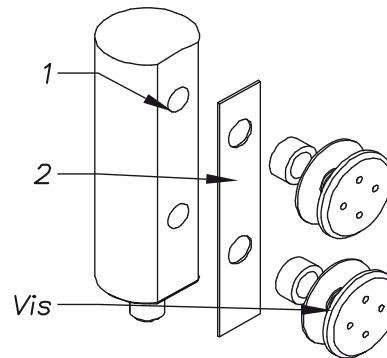
Serrage vis du verre : Monolithique trempé = Mini 15 N.m / Feuilleté trempé = 5 N.m

Encombres



Désignation

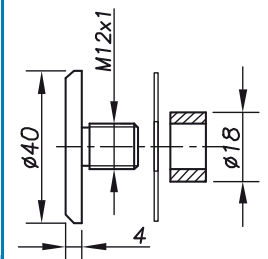
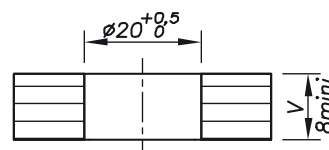
- Corps de fixation (1)
- Protection (2)
- Vis (3)



Poids: 1418g

Perçage du verre

Type de vis



Autres épaisseurs de verre sur commande

| Ep. Verre (mm) | Référence | délai (cf. page1) | | |
|----------------|-----------------------------|-------------------|-----------|--------|
| 8 à 12 | 03 30 32 30 06 24 22 | Qté<10 | 10<Qté<30 | 30<Qté |

Si des composants sont perdus ou endommagés, ils peuvent être remplacés à la demande.

Bon de commande en fin de chapitre.

Modèle : 03 30 33 31 **Complet pivot Ø25**

Désignation : Pivot haut sur équerre d'imposte



Finition : microbillé ou brossé

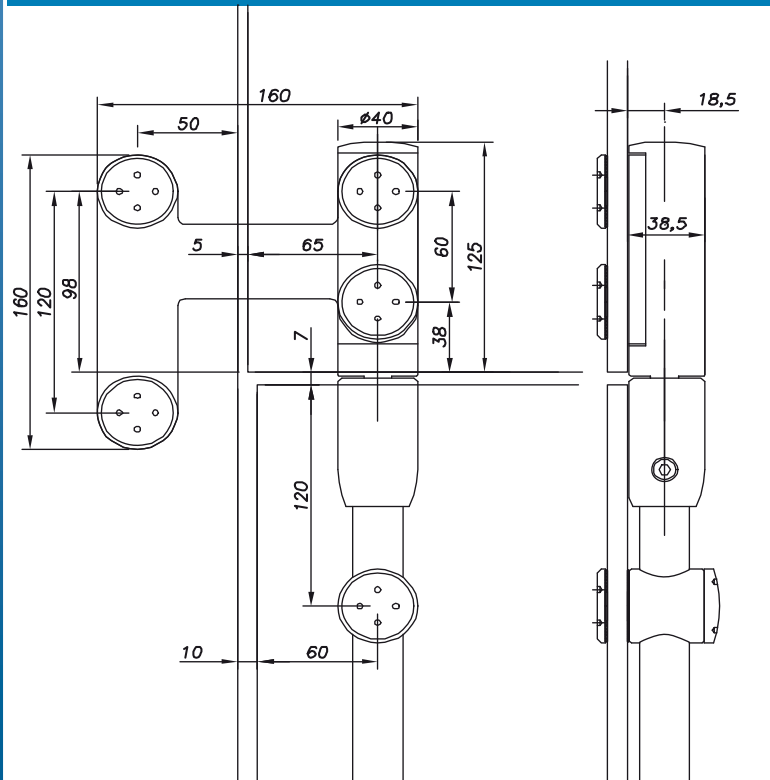


Préconisation / utilisation

Épaisseur du verre : 8 à 12 mm en standard. Autres dimensions : nous consulter.

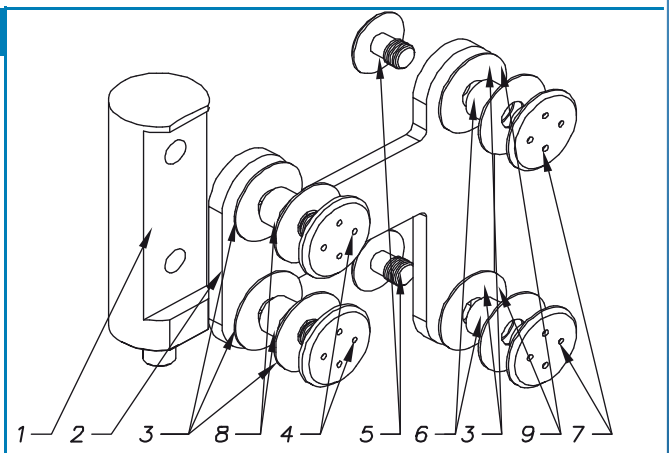
Serrage vis du verre : Monolithique trempé = Mini 15 N.m / Feuilleté trempé = 5 N.m

Encombres



| Ep. Verre (mm) | Référence |
|----------------|----------------------|
| 8 à 12 | 03 30 33 31 06 24 32 |

| délai (cf. page1) | | |
|-------------------|-----------|--------|
| Qté<10 | 10<Qté<30 | 30<Qté |



Désignation

- Corps de fixation (1)
- Protection (2)
- Rondelle (3)
- Vis (4)
- Vis de serrage (5)
- Bague (6)
- Protection (7)

Poids: 2081g

| Perçage du verre | Type de vis |
|------------------|-------------|
| | |

Autres épaisseur de verre sur commande

Si des composants sont perdus ou endommagés, ils peuvent être remplacés à la demande.

Bon de commande en fin de chapitre.

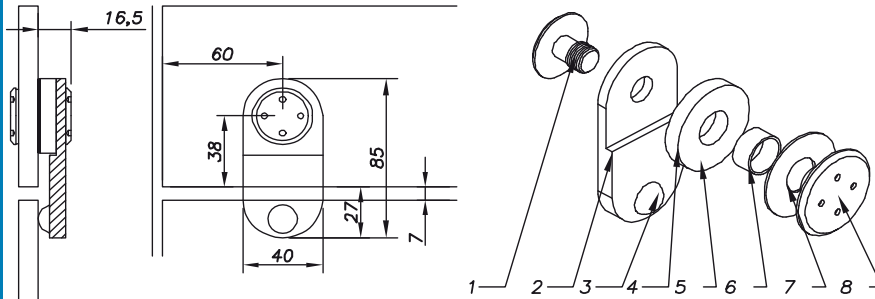
Modèle : 03 31 34 36 **Complet pivot Ø25**

Désignation : Butée de porte sur verre, montage direct sur l'imposte

Finition : microbillé ou brossé



Finition : microbillé ou brossé



- Vis de serrage (1)
- Corps de butée (2)
- Amortisseur (3)
- Entretoise (4)
- Rondelle (5)
- Bague (6)
- Rondelle (7)
- Vis (8)

Vis cylindrique Ø40 en standard autre sur commande

Poids: 260g

| Ep. Verre | Référence | Perçage du verre | Type de vis | délai (Cf. page1) | Qté<10 |
|-----------|----------------------|------------------|-------------|-------------------|-----------|
| 8 | 03 31 34 36 07 24 11 | | | délai (Cf. page1) | 10<Qté<30 |
| 10 | 03 31 34 36 07 24 13 | | | | 30<Qté |
| 12 | 03 31 34 36 07 24 15 | | | | |

Autres épaisseurs de verre sur commande

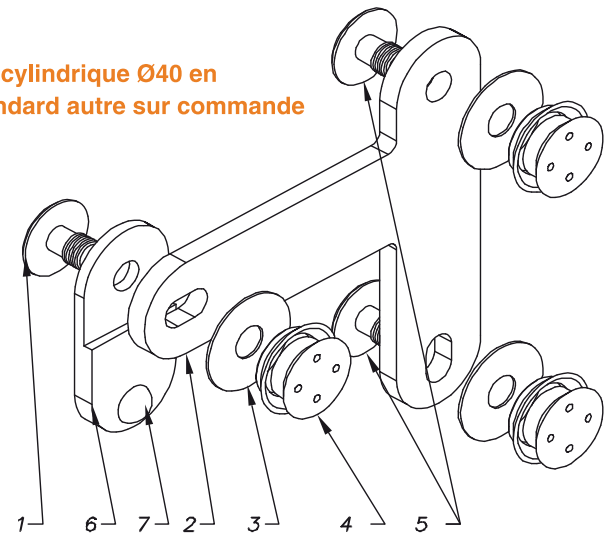
Modèle : 03 31 34 35

Désignation : Butée de porte sur équerre d'imposte.

Finition : microbillé ou brossé



Vis cylindrique Ø40 en standard autre sur commande



Désignation

- Vis de serrage (1)
- Equerre d'imposte (2)
- rondelle (3)
- Vis (4)
- Vis de serrage (5)
- Corps de butée (6)
- Butoir (7)

Poids: 958g

| Ep. Verre | Référence | Perçage du verre | Type de vis | délai (Cf. page1) | Qté<10 |
|-----------|----------------------|------------------|-------------|-------------------|-----------|
| 8 | 03 31 34 35 07 24 11 | | | délai (Cf. page1) | 10<Qté<30 |
| 10 | 03 31 34 35 07 24 13 | | | | 30<Qté |
| 12 | 03 31 34 35 07 24 15 | | | | |

Autres épaisseurs de verre sur commande

Si des composants sont perdus ou endommagés, ils peuvent être remplacés à la demande.

Bon de commande en fin de chapitre.

| | | |
|----------------------|---------------------------------------|--------------------------|
| Modèle : | 03 31 42 | Complet pivot Ø25 |
| Désignation : | Frein de sol Axe rectangulaire | |



Réglage(2)

Position de l'axe réglable de ± 3 mm

Réglage(3)

Position de l'axe réglable de ± 7 mm

Réglage(4)

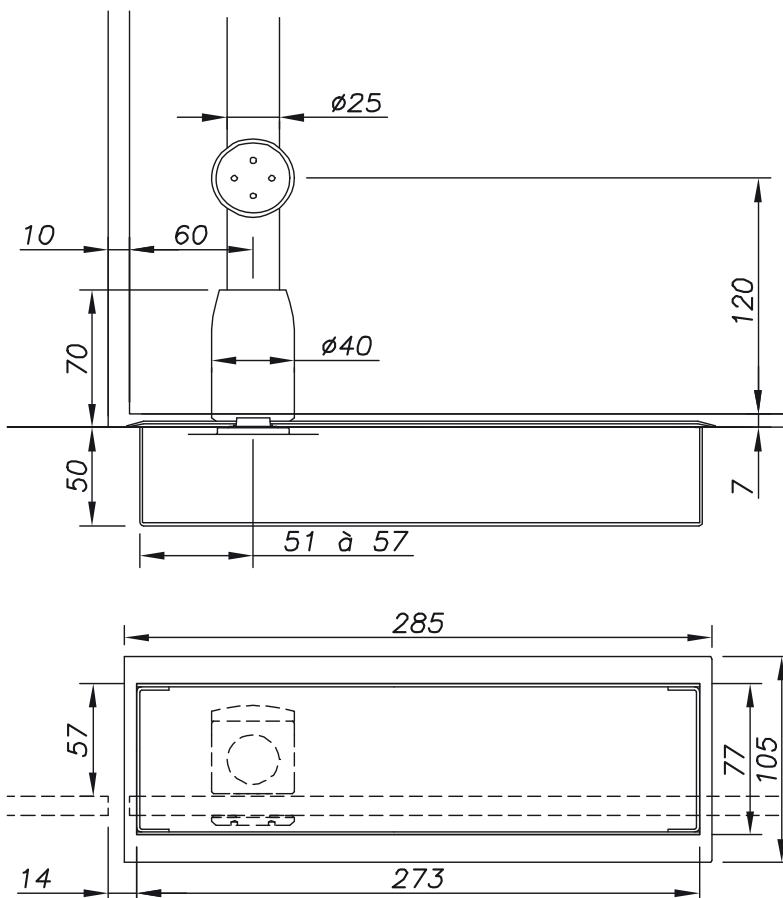
Position de l'axe réglable 0 +4mm

Ouverture(1)

Ouverture et rappelle 180°, Arrêt à 90° dans les deux sens

AXE DE FREIN DE SOL AXE RECTANGULAIRE "ALLEMAND"

Encombremments



| Largeur de la porte (mm) | Poids de la porte (kg) | |
|----------------------------|--------------------------|--------------|
| 1100 à 1250 | 65<p<80 | X |
| 950 à 1100 | 65<p<80 | 80<p<100 |
| 800 à 950 | 80<p<100 | 100<p<150 |
| Force : | F3 | F4 |

Référence

| | |
|-----------|--------------------|
| F3 | 03 31 42 20 |
| F4 | 03 31 42 30 |

délai (cf. page1)


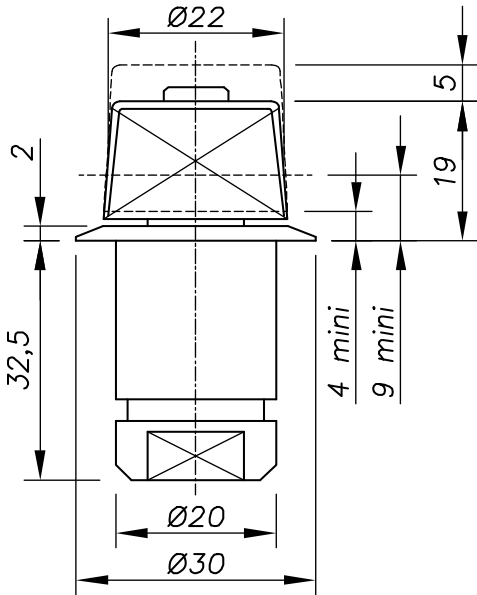
| | | |
|------------------|------------------------|------------------|
| Qté<10 | 10<Qté<20 | 20<Qté |
|------------------|------------------------|------------------|


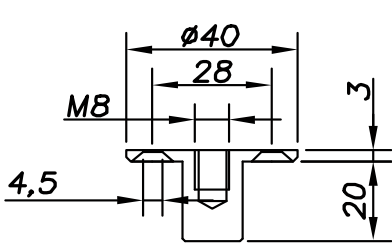
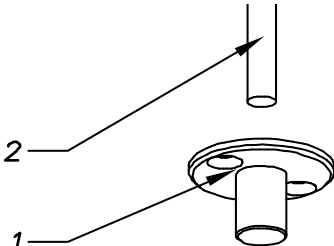
Poids: 3520 g


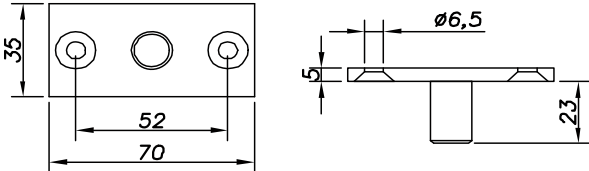
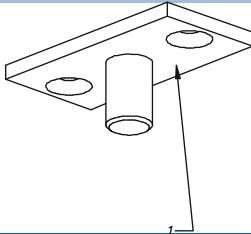
Système avec ouverture automatique possible sur demande

Si des composants sont perdus ou endommagés, ils peuvent être remplacés à la demande.

Bon de commande en fin de chapitre.

| | | | | | |
|-----------------------------------------------------------------------------------------------------------------------------------------------------------------------------------------------------------------------------|------------------------------------------------------------------------------------|-------------------------------------------------------------------------------------------------------|--------|-----------|--------|
| Modèle : | 03 30 31 33 | Complet pivot Ø25 | | | |
| Désignation : | Crapaudine Basse / Faux pivot à sceller avec axe Allemand | | | | |
|  |  | | | | |
| <p>Montage (2) La crapaudine basse à sceller doit être repéré au fil à plomb ou au laser. Le diamètre de percage et de Ø20 x 35 mm de profond. Nous recommandons un scellage chimique pour cette crapaudine.</p> | Poids: 112g | | | | |
| Référence | 03 30 31 33 | délai (cf. page1) | | | |
| | | <table border="1"> <tr> <td>Qté<10</td> <td>10<Qté<30</td> <td>30<Qté</td> </tr> </table> | Qté<10 | 10<Qté<30 | 30<Qté |
| Qté<10 | 10<Qté<30 | 30<Qté | | | |

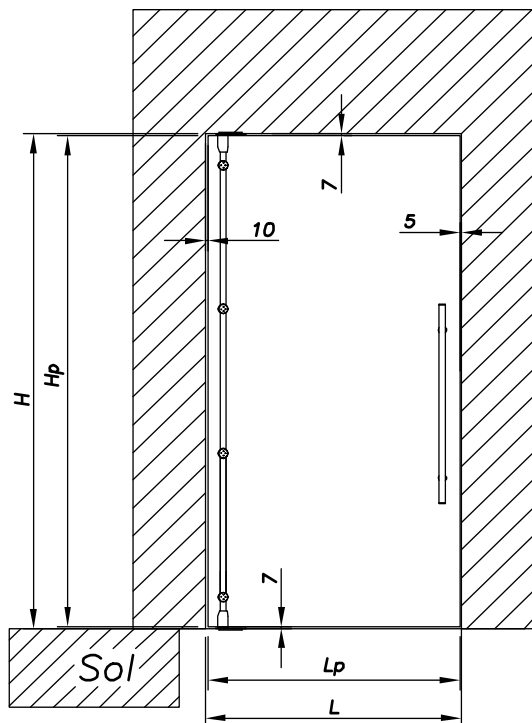
| | | | | | |
|-------------------------------------------------------------------------------------|-------------------------------------------------------------------------------------|-------------------------------------------------------------------------------------------------------|--------|-----------|--------|
| Modèle : | 03 40 31 32 | | | | |
| Désignation : | Crapaudine haute Fixe Ø40 | | | | |
|  |  |  | | | |
| <p>Finition : microbillé ou brossé</p> | Désignation | | | | |
| | Référence | délai (cf. page1) | | | |
| | 03 40 31 32 | <table border="1"> <tr> <td>Qté<10</td> <td>10<Qté<30</td> <td>30<Qté</td> </tr> </table> | Qté<10 | 10<Qté<30 | 30<Qté |
| Qté<10 | 10<Qté<30 | 30<Qté | | | |
| | | <p>Crapaudine (1) Tige filetée Ø8 (2)</p> <p>Poids: 68g</p> | | | |

| | | | | | |
|-------------------------------------------------------------------------------------|--------------------------------------------------------------------------------------|-------------------------------------------------------------------------------------------------------|--------|-----------|--------|
| Modèle : | 03 40 31 33 | | | | |
| Désignation : | Crapaudine haute Fixe 35 x 70 | | | | |
|  |  |  | | | |
| <p>Finition : microbillé ou brossé</p> | Désignation | | | | |
| | Référence | délai (cf. page1) | | | |
| | 03 40 31 33 | <table border="1"> <tr> <td>Qté<10</td> <td>10<Qté<30</td> <td>30<Qté</td> </tr> </table> | Qté<10 | 10<Qté<30 | 30<Qté |
| Qté<10 | 10<Qté<30 | 30<Qté | | | |
| | | <p>Crapaudine (1)</p> <p>Poids: 72g</p> | | | |

Si des composants sont perdus ou endommagés, ils peuvent être remplacés à la demande.

Bon de commande en fin de chapitre.

| | | |
|----------------------|-----------------------------------------------------------------|--------------------------|
| Modèle : | CPI-FCD1 | Complet pivot Ø25 |
| Désignation : | Barre de pivot toute hauteur de sol à plafond direct, 1 vantail | |



| REF | L ⁽¹⁾ | Lp ⁽²⁾ | H ⁽³⁾ | Hp ⁽⁴⁾ |
|-------------|------------------|-------------------|------------------|-------------------|
| CPI-FCD 107 | 700 | 685 | 2000 | 1986 |
| CPI-FCD 108 | 800 | 785 | 2000 | 1986 |
| CPI-FCD 109 | 900 | 885 | 2000 | 1986 |
| CPI-FCD 110 | 1000 | 985 | 2000 | 1986 |
| CPI-FCD 111 | 1100 | 1085 | 2000 | 1986 |
| CPI-FCD 112 | 1200 | 1185 | 2000 | 1986 |

En cas de commande nous
fournir exclusivement les
cotes de H et de L.



90 kg

Hauteur maxi de porte: 2500 mm en standard, autres sur consultation

| | | |
|-------------------------------------------|------------------------------------|----------------------|
| (1) L= largeur du trou dans le mur | (2)Lp= largeur de la porte. | Lp= L -15 |
| (3) H= hauteur du trou dans le mur | (4)Hp= hauteur de la porte. | Hp = H -14 mm |

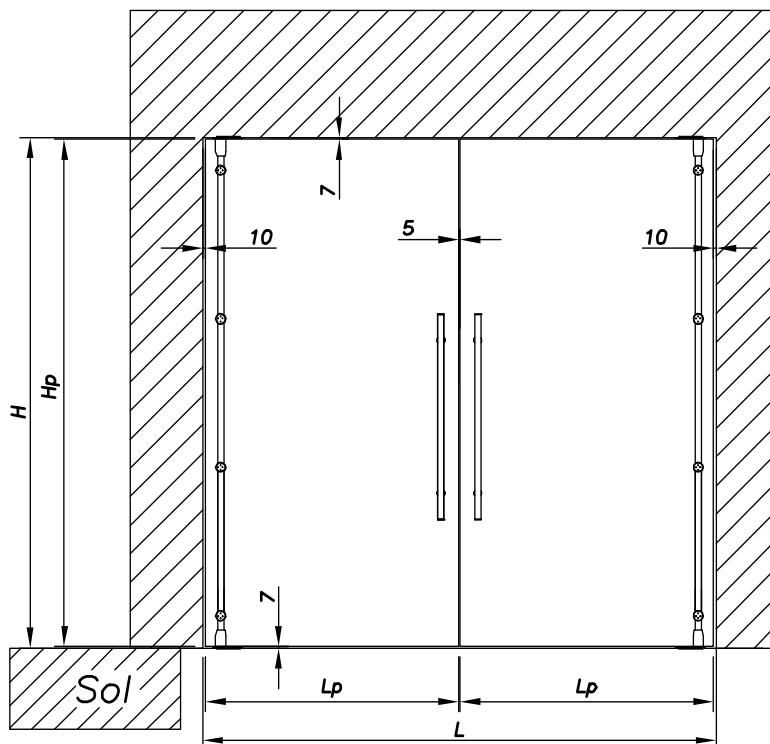
| N° | Désignation | Ep verre | Référence | Qté |
|----|-------------------------------------|-----------------|----------------------|---------------------------------------------------------|
| 1 | Crapaudine haute standard ajustable | | 03 30 31 31 | 1 |
| 2 | Barre de pivot complète | 8 à 10 | 03 32 36 31 06 24 14 | 1 |
| | | 12 | 03 32 36 31 06 24 16 | |
| 3 | Frein de sol (F3 ou F4) | 18 Nm (F3) | 03 31 42 20 | 1 |
| | | 30 Nm (F4) | 03 31 42 30 | |
| 4 | Crapaudine basse standard | si pas de frein | 03 30 31 33 | 1 (à préconiser en cas de montage sans frein de sol) |
| 5 | Butée porte sur mur / sol / plafond | | 03 31 34 34 | 1 |
| 6 | Outils de serrage | | 09 758 11 60 | 1 |

| option possible | | | | |
|-----------------|-----------------------------------------------------|---------------------------------------------------------|-------------|---|
| | Poignée de porte bâton de maréchal ht 400 mm double | 8 à 12 mm | 04 40 40 40 | 1 |
| | Butée porte sur mur/sol/plafond | Autres modèle | 03 31 34 38 | 1 |
| | Poignée de porte bâton de maréchal ht 800 mm double | 8 à 12 mm | 04 40 41 40 | 1 |
| | Serrures et arrêts de porte | Se reporter au chapitre des accessoires de ce catalogue | | |

Si des composants sont perdus ou endommagés, ils peuvent être remplacés à la demande.

Bon de commande en fin de chapitre.

| | | |
|----------------------|-----------------------------------------------------------------|--------------------------|
| Modèle : | CPI-FCD2 | Complet pivot Ø25 |
| Désignation : | Barre de pivot toute hauteur de sol à plafond, 2 vantaux | |



| REF | L ⁽¹⁾ | Lp ⁽²⁾ | H ⁽³⁾ | Hp ⁽⁴⁾ |
|-------------|------------------|-------------------|------------------|-------------------|
| CPI-FCD 214 | 1400 | 688 | 2000 | 1986 |
| CPI-FCD 216 | 1600 | 788 | 2000 | 1986 |
| CPI-FCD 218 | 1800 | 888 | 2000 | 1986 |
| CPI-FCD 220 | 2000 | 988 | 2000 | 1986 |
| CPI-FCD 222 | 2200 | 1088 | 2000 | 1986 |
| CPI-FCD 224 | 2400 | 1188 | 2000 | 1986 |

En cas de commande nous
fournir exclusivement les
cotes de H et de L.



90 kg

Hauteur maxi de porte: 2500 mm en standard, autres sur consultation

| | | |
|-------------------------------------------|-------------------------------------|----------------------|
| (1) L= largeur du trou dans le mur | (2) Lp= largeur de la porte. | Lp= (L -25)/2 |
| (3) H= hauteur du trou dans le mur | (4) Hp= hauteur de la porte. | Hp = H -14 mm |

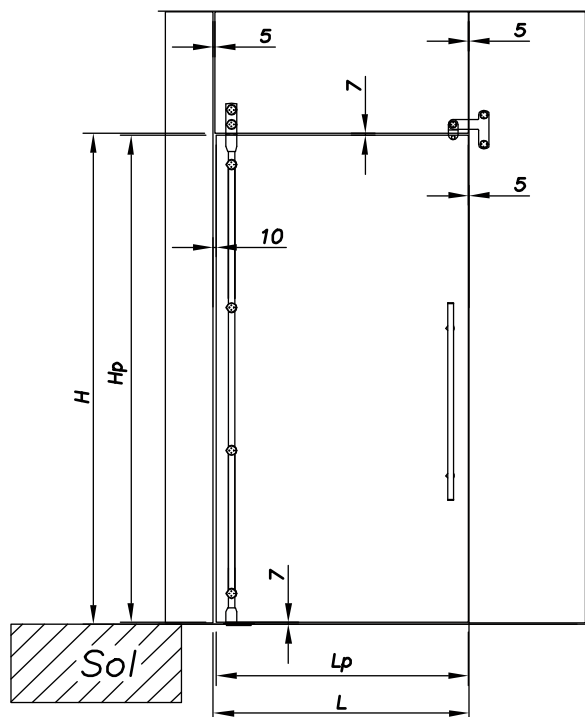
| N° | Désignation | Ep verre | Référence | Qté |
|----|-------------------------------------|-----------------|----------------------|---------------------------------------------------------|
| 1 | Crapaudine haute standard ajustable | | 03 30 31 31 | 2 |
| 2 | Barre de pivot complète | 8 à 10 | 03 32 36 31 06 24 14 | 2 |
| | | 12 | 03 32 36 31 06 24 16 | |
| 3 | Frein de sol (F3 ou F4) | 18 Nm (F3) | 03 31 42 20 | 2 |
| | | 30 Nm (F4) | 03 31 42 30 | |
| 4 | Crapaudine basse standard | si pas de frein | 03 30 31 33 | 1 (à préconiser en cas de montage sans frein de sol) |
| 5 | Butée porte sur mur / sol / plafond | | 03 31 34 34 | 2 |
| 6 | Outils de serrage | | 09 758 11 60 | 1 |

| option possible | | | | |
|-----------------------------------------------------|---------------------------------------------------------|-------------|--|---|
| Poignée de porte bâton de maréchal ht 400 mm double | 8 à 12 mm | 04 40 40 40 | | 2 |
| Butée porte sur mur | Autres modèle | 03 31 34 38 | | 2 |
| Poignée de porte bâton de maréchal ht 800 mm double | 8 à 12 mm | 04 40 41 40 | | 2 |
| Serrures et arrêts de porte | Se reporter au chapitre des accessoires de ce catalogue | | | |

Si des composants sont perdus ou endommagés, ils peuvent être remplacés à la demande.

Bon de commande en fin de chapitre.

| | | |
|----------------------|------------------------------------------------------------------------------------|--------------------------|
| Modèle : | CPI-FTD3 | Complet pivot Ø25 |
| Désignation : | Barre de pivot toute hauteur de sol à imposte en verre, reprise directe, 1 vantail | |



| REF | L ⁽¹⁾ | Lp ⁽²⁾ | H ⁽³⁾ | Hp ⁽⁴⁾ |
|-------------|------------------|-------------------|------------------|-------------------|
| HPI-FTD 307 | 700 | 685 | 2000 | 1986 |
| HPI-FTD 308 | 800 | 785 | 2000 | 1986 |
| HPI-FTD 309 | 900 | 885 | 2000 | 1986 |
| HPI-FTD 310 | 1000 | 985 | 2000 | 1986 |
| HPI-FTD 311 | 1100 | 1085 | 2000 | 1986 |
| HPI-FTD 312 | 1200 | 1185 | 2000 | 1986 |

En cas de commande nous fournir exclusivement les cotes de H et de L.



90 kg

Hauteur maxi de porte: 2500 mm en standard, autres sur consultation

| | | |
|-------------------------------------------|------------------------------------|----------------------|
| (1) L= largeur du trou dans le mur | (2)Lp= largeur de la porte. | Lp= L -15 |
| (3) H= hauteur du trou dans le mur | (4)Hp= hauteur de la porte. | Hp = H -14 mm |

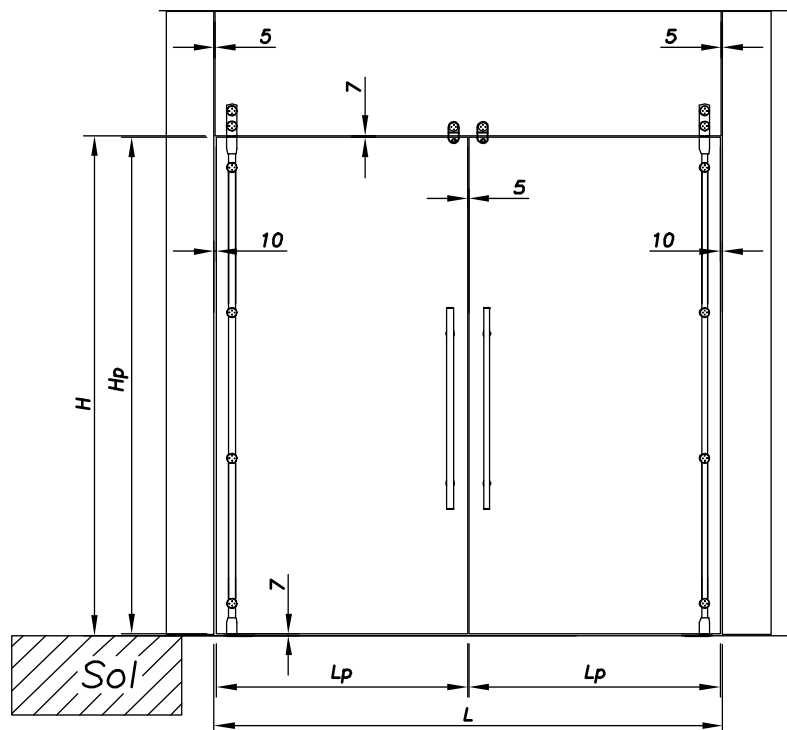
| N° | Désignation | Ep verre | Référence | Qté |
|----|--------------------------------------------------|-----------------|----------------------|---------------------------------------------------------|
| 1 | Pivot haut direct sur imposte | 8 à 12 | 03 30 32 30 06 24 22 | 1 |
| 2 | Barre de pivot complète | 8 à 10 | 03 32 36 31 06 24 14 | 1 |
| | | 12 | 03 32 36 31 06 24 16 | |
| 3 | Frein de sol (F3 ou F4) | 18 Nm (F3) | 03 31 42 20 | 1 |
| | | 30 Nm (F4) | 03 31 42 30 | |
| 4 | Crapaudine basse standard | si pas de frein | 03 30 31 33 | 1 (à préconiser en cas de montage sans frein de sol) |
| 5 | Equerre d'imposte avec butée intégrée pour verre | 8 | 03 31 34 35 07 24 11 | 1 |
| | | 10 | 03 31 34 35 07 24 13 | |
| | | 12 | 03 31 34 35 07 24 15 | |
| 6 | Outillage de serrage | | 09 758 11 60 | 1 |

| option possible | | | | |
|-----------------|-----------------------------------------------------|---------------------------------------------------------|-------------|---|
| | Poignée de porte bâton de maréchal ht 400 mm double | 8 à 12 mm | 04 40 40 40 | 1 |
| | Butée porte sur mur | Autres modèle | 03 31 34 38 | 1 |
| | Poignée de porte bâton de maréchal ht 800 mm double | 8 à 12 mm | 04 40 41 40 | 1 |
| | Serrures et arrêts de porte | Se reporter au chapitre des accessoires de ce catalogue | | |

Si des composants sont perdus ou endommagés, ils peuvent être remplacés à la demande.

Bon de commande en fin de chapitre.

| | | |
|----------------------|------------------------------------------------------------------------------------|--------------------------|
| Modèle : | CPI-FTD4 | Complet pivot Ø25 |
| Désignation : | Barre de pivot toute hauteur de sol à imposte en verre, reprise directe, 2 vantaux | |



| REF | L ⁽¹⁾ | Lp ⁽²⁾ | H ⁽³⁾ | Hp ⁽⁴⁾ |
|-------------|------------------|-------------------|------------------|-------------------|
| CPI-FTD 414 | 1400 | 693 | 2000 | 1986 |
| CPI-FTD 416 | 1600 | 793 | 2000 | 1986 |
| CPI-FTD 418 | 1800 | 893 | 2000 | 1986 |
| CPI-FTD 420 | 2000 | 993 | 2000 | 1986 |
| CPI-FTD 422 | 2200 | 1093 | 2000 | 1986 |
| CPI-FTD 424 | 2400 | 1193 | 2000 | 1986 |

En cas de commande nous fournir exclusivement les cotes de H et de L.



90 kg

Hauteur maxi de porte: 2500 mm en standard, autres sur consultation

| | | |
|-------------------------------------------|------------------------------------|--------------------------|
| (1) L= largeur du trou dans le mur | (2)Lp= largeur de la porte. | $Lp = (L - 25)/2$ |
| (3) H= hauteur du trou dans le mur | (4)Hp= hauteur de la porte. | $Hp = H - 14 \text{ mm}$ |

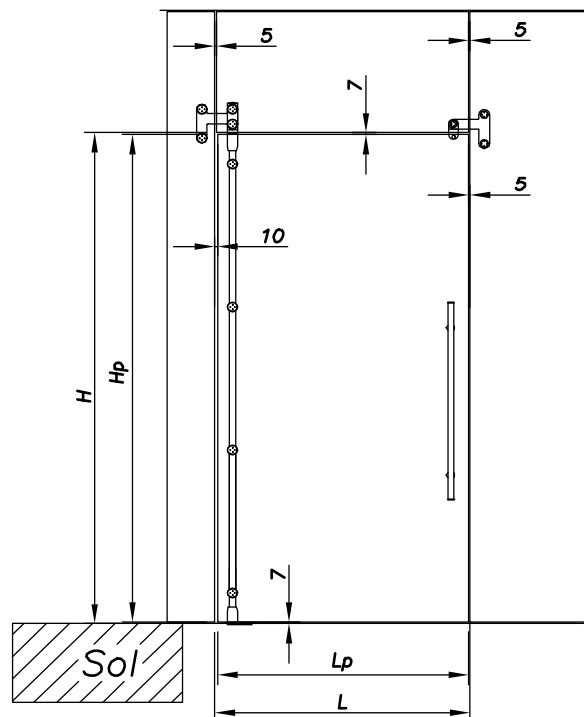
| N° | Désignation | Ep verre | Référence | Qté |
|----|--------------------------------------|-----------------|----------------------|---------------------------------------------------------|
| 1 | Pivot haut direct sur imposte | 8 à 12 | 03 30 32 30 06 24 22 | 2 |
| 2 | Barre de pivot complète | 8 à 10 | 03 32 36 31 06 24 14 | 2 |
| | | 12 | 03 32 36 31 06 24 16 | |
| 3 | Frein de sol (F3 ou F4) | 18 Nm (F3) | 03 31 42 20 | 2 |
| | | 30 Nm (F4) | 03 31 42 30 | |
| 4 | Crapaudine basse standard | si pas de frein | 03 30 31 33 | 1 (à préconiser en cas de montage sans frein de sol) |
| 5 | butée pour verre directe sur imposte | 8 | 03 31 34 36 07 24 11 | 2 |
| | | 10 | 03 31 34 36 07 24 13 | |
| | | 12 | 03 31 34 36 07 24 15 | |
| 6 | Outillage de serrage | | 09 758 11 60 | 1 |

| option possible | | | | |
|-----------------------------------------------------|---------------------------------------------------------|-------------|--|---|
| Poignée de porte bâton de maréchal ht 400 mm double | 8 à 12 mm | 04 40 40 40 | | 2 |
| Butée porte sur mur | Autres modèle | 03 31 34 38 | | 2 |
| Poignée de porte bâton de maréchal ht 800 mm double | 8 à 12 mm | 04 40 41 40 | | 2 |
| Serrures et arrêts de porte | Se reporter au chapitre des accessoires de ce catalogue | | | |

Si des composants sont perdus ou endommagés, ils peuvent être remplacés à la demande.

Bon de commande en fin de chapitre.

| | | |
|----------------------|-------------------------------------------------------------------------------------|--------------------------|
| Modèle : | CPI-FTL5 | Complet pivot Ø25 |
| Désignation : | Barre de pivot toute hauteur de sol à imposte en verre, reprise latérale, 1 vantail | |



| REF | L ⁽¹⁾ | Lp ⁽²⁾ | H ⁽³⁾ | Hp ⁽⁴⁾ |
|-------------|------------------|-------------------|------------------|-------------------|
| CPI-FTL 507 | 700 | 685 | 2000 | 1986 |
| CPI-FTL 508 | 800 | 785 | 2000 | 1986 |
| CPI-FTL 509 | 900 | 885 | 2000 | 1986 |
| CPI-FTL 510 | 1000 | 985 | 2000 | 1986 |
| CPI-FTL 511 | 1100 | 1085 | 2000 | 1986 |
| CPI-FTL 512 | 1200 | 1185 | 2000 | 1986 |

En cas de commande nous
fournir exclusivement les
cotes de H et de L.



90 kg

Hauteur maxi de porte: 2500 mm en standard, autres sur consultation

| | | |
|-------------------------------------------|-------------------------------------|----------------------|
| (1) L= largeur du trou dans le mur | (2) Lp= largeur de la porte. | Lp = L -15 |
| (3) H= hauteur du trou dans le mur | (4) Hp= hauteur de la porte. | Hp = H -14 mm |

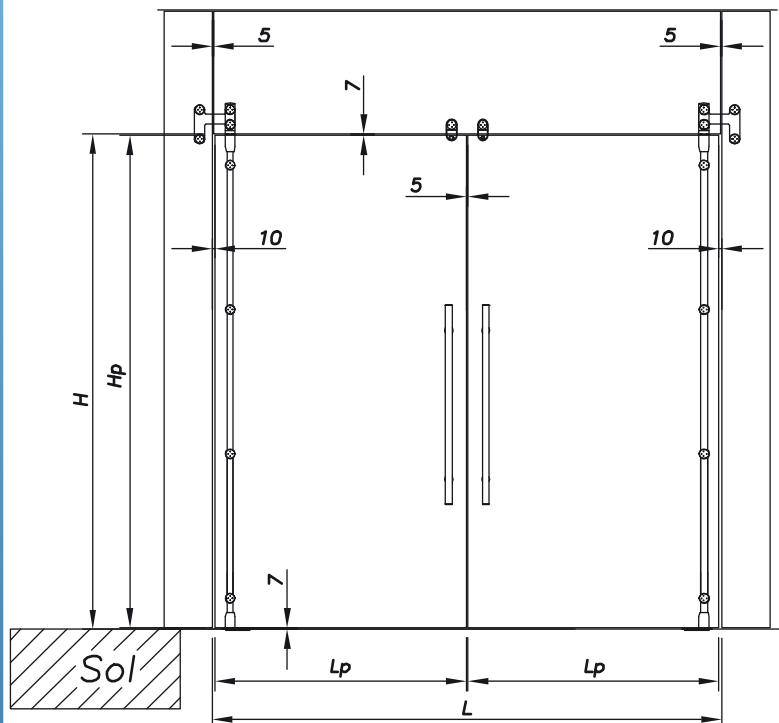
| N° | Désignation | Ep verre | Référence | Qté |
|----|--------------------------------------------------|-----------------|----------------------|---------------------------------------------------------|
| 1 | Pivot haut sur équerre d'imposte | 8 à 12 | 03 30 33 31 06 24 32 | 1 |
| 2 | Barre de pivot complète | 8 à 10 | 03 32 36 31 06 24 14 | 1 |
| | | 12 | 03 32 36 31 06 24 16 | |
| 3 | Frein de sol (F3 ou F4) | 18 Nm (F3) | 03 31 42 20 | 1 |
| | | 30 Nm (F4) | 03 31 42 30 | |
| 4 | Crapaudine basse standard | si pas de frein | 03 30 31 33 | 1 (à préconiser en cas de montage sans frein de sol) |
| 5 | Equerre d'imposte avec butée intégrée pour verre | 8 | 03 31 34 35 07 24 11 | 1 |
| | | 10 | 03 31 34 35 07 24 13 | |
| | | 12 | 03 31 34 35 07 24 15 | |
| 6 | Outillage de serrage | | 09 758 11 60 | 1 |

| option possible | | | | |
|-----------------|-----------------------------------------------------|---------------------------------------------------------|-------------|---|
| | Poignée de porte bâton de maréchal ht 400 mm double | 8 à 12 mm | 04 40 40 40 | 1 |
| | Butée porte sur mur | Autres modèle | 03 31 34 38 | 1 |
| | Poignée de porte bâton de maréchal ht 800 mm double | 8 à 12 mm | 04 40 41 40 | 1 |
| | Serrures et arrêts de porte | Se reporter au chapitre des accessoires de ce catalogue | | |

Si des composants sont perdus ou endommagés, ils peuvent être remplacés à la demande.

Bon de commande en fin de chapitre.

| | | |
|----------------------|-------------------------------------------------------------------------------------|--------------------------|
| Modèle : | CPI-FTL6 | Complet pivot Ø25 |
| Désignation : | Barre de pivot toute hauteur de sol à imposte en verre, reprise latérale, 2 vantaux | |



| REF | L ⁽¹⁾ | Lp ⁽²⁾ | H ⁽³⁾ | Hp ⁽⁴⁾ |
|-------------|------------------|-------------------|------------------|-------------------|
| CPI-FTL 614 | 1400 | 693 | 2000 | 1986 |
| CPI-FTL 616 | 1600 | 793 | 2000 | 1986 |
| CPI-FTL 618 | 1800 | 893 | 2000 | 1986 |
| CPI-FTL 620 | 2000 | 993 | 2000 | 1986 |
| CPI-FTL 622 | 2200 | 1093 | 2000 | 1986 |
| CPI-FTL 624 | 2400 | 1193 | 2000 | 1986 |

En cas de commande nous fournir exclusivement les cotes de H et de L.



90 kg

Hauteur maxi de porte: 2500 mm en standard, autres sur consultation

| | | |
|-------------------------------------------|------------------------------------|----------------------|
| (1) L= largeur du trou dans le mur | (2)Lp= largeur de la porte. | Lp= (L-25)/2 |
| (3) H= hauteur du trou dans le mur | (4)Hp= hauteur de la porte. | Hp = H -14 mm |

| N° | Désignation | Ep verre | Référence | Qté |
|----|--------------------------------------|-----------------|----------------------|---------------------------------------------------------|
| 1 | Pivot haut sur équerre d'imposte | 8 à 12 | 03 30 33 31 06 24 32 | 2 |
| 2 | Barre de pivot complète | 8 à 10 | 03 32 36 31 06 24 14 | 2 |
| | | 12 | 03 32 36 31 06 24 16 | |
| 3 | Frein de sol (F3 ou F4) | 18 Nm (F3) | 03 31 42 20 | 2 |
| | | 30 Nm (F4) | 03 31 42 30 | |
| 4 | Crapaudine basse standard | si pas de frein | 03 30 31 33 | 1 (à préconiser en cas de montage sans frein de sol) |
| 5 | butée pour verre directe sur imposte | 8 | 03 31 34 36 07 24 11 | 2 |
| | | 10 | 03 31 34 36 07 24 13 | |
| | | 12 | 03 31 34 36 07 24 15 | |
| 6 | Outils de serrage | | 09 758 11 60 | 1 |

| option possible | | | | |
|-----------------|-----------------------------------------------------|---------------------------------------------------------|-------------|---|
| | Poignée de porte bâton de maréchal ht 400 mm double | 8 à 12 mm | 04 40 40 40 | 2 |
| | Butée porte sur mur | Autres modèle | 03 31 34 38 | 2 |
| | Poignée de porte bâton de maréchal ht 800 mm double | 8 à 12 mm | 04 40 41 40 | 2 |
| | Serrures et arrêts de porte | Se reporter au chapitre des accessoires de ce catalogue | | |

Si des composants sont perdus ou endommagés, ils peuvent être remplacés à la demande.

Bon de commande en fin de chapitre.

COMPLET-PIVOT

Demande de prix

Commande

Formulaire de commande pivotant COMPLET-PIVOT

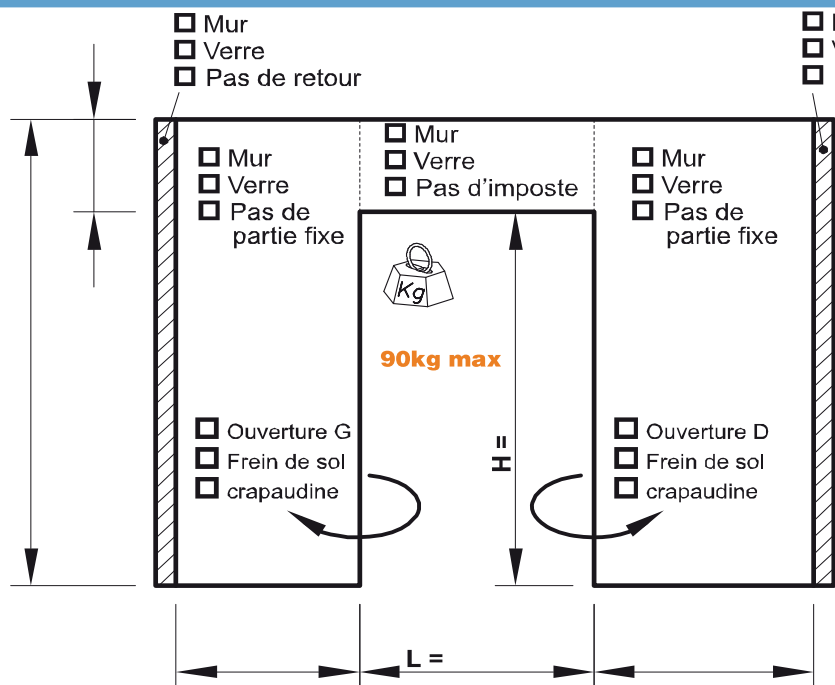
Nom du client : _____ Interlocuteur : _____ Date: _____

Nom du projet :

Votre téléphone :

REMISE

Votre fax :



Porte : Simple Double

Finition : Brossé Microbillé

Epaisseur verre : mm

Poids de la porte : kg

$P = H_p \times L_p \times 2,5 \times E_p$

Hauteur H : mm

Largeur L : mm

Renseignez à la ligne N° 0 la référence du modèle COMPLET-PIVOT que vous commandez ou remplissez le tableau des composants qui suit. Pour rappel, les modèles COMPLET-PIVOT sont référencés dans les pages avant ce bon de commande

| N° | Désignation | Référence | Qté | Prix brut (euros) |
|----|--------------------------------------------------------|-----------------|----------------|-------------------|
| 0 | Désignation du modèle: | Réf. du modèle: | | |
| 1 | Barre de pivotant pour verre de 8 à 10 ou 12 mm | | | |
| 2 | Crapaudine haute standard ajustable | | | |
| 3 | Pivot haut direct sur imposte | | | |
| 4 | Pivot haut sur équerre d'imposte | | | |
| 5 | Frein de sol (préciser la force si commande de modèle) | | | |
| 6 | Crapaudine basse standard (si pas de frein de sol) | | | |
| 7 | Butée de porte standard sur mur / sol / plafond | | | |
| 8 | Equerre d'imposte avec butée | | | |
| 9 | Butée sur verre directe sur imposte | | | |
| 10 | Outillage de serrage | 09 758 11 60 | | |
| 11 | | | | |
| 12 | | | | |
| 13 | | | | |
| 14 | | | | |
| | | | REMISE: | |
| | | | TOTAL: | |

Comment remplir un bon de commande pré-établis.

Remplissez correctement les cases pour nous permettre d'avoir vos coordonnées exactes et la référence du projet

Précisez en cochant si il s'agit d'une commande ou d'une demande

Cochez les cases pour nous donner l'info du type de support

Indication de capacité maxi

Donnez les côtes exactes du projet Les côtes entourées à donner sont les valeurs du trou dans le mur ou dans le verre. Ni le passage, ni les dimensions de la porte.

Demande de prix
 Commande

Formulaire de commande pivotant COMPLET-PIVOT

Nom du client : 3D DESIGN Interlocuteur : M. DUPONT Date: 02/02/2007

Nom du projet : Porte entrée salon Votre téléphone : 02 22 22 22 65 REMISE 0%
 Votre fax : 02 22 22 65 56

Mur Verre Pas de retour
 Mur Verre Pas de retour
 Mur Verre Pas d'imposte
 Mur Verre Pas de partie fixe
 Mur Verre Pas de partie fixe

Ouverture G Ouverture D
 Frein de sol Frein de sol
 crapaudine crapaudine

Simple
 Double
 Brossé
 Microbillé

Epaisseur verre: 10 mm
 Poids de la porte: 38 kg
 $P = Hp \times Lp \times 2,5 \times Ep$

Hauteur H: 1900 mm
 Largeur L: 800 mm

Renseignez à la ligne N° 0 la référence du modèle COMPLET-PIVOT que vous commandez ou remplissez le tableau des composants qui suit. Pour rappel, les modèles COMPLET-PIVOT sont référencés dans les pages avant ce bon de commande

| N° | Désignation | Référence | Qté | Prix brut (euros) |
|----|---------------------------------------------------------|----------------------------|-----|-------------------|
| 0 | Désignation du modèle: Barre pivot sur mur sans imposte | Réf. du modèle: CPI-FCD108 | 1 | 600 |
| 1 | Barre de pivotant pour verre de 8 à 10 ou 12 mm | | | |
| 2 | Crapaudine haute standard ajustable | | | |
| 3 | Pivot haut direct sur imposte | | | |
| 4 | Pivot haut sur équerre d'imposte | | | |
| 5 | Frein de sol (préciser la force si commande de modèle) | F3 | | |
| 6 | Crapaudine basse standard (si pas de frein de sol) | | | |
| 7 | Butée de porte standard sur mur / sol / plafond | | | |
| 8 | Equerre d'imposte avec butée | | | |
| 9 | Butée sur verre directe sur imposte | | | |
| 10 | Outillage de serrage | 09 758 11 60 | | |
| 11 | | | | |
| 12 | | | | |
| 13 | | | | |
| 14 | | | | |

REMISE: 0
 TOTAL: 600

Donnez les détails sur le type de porte à réaliser

Reportez ici le prix brut du modèle

En cas de commande d'un modèle pré-établi du catalogue, aucune référence ni plan à remplir car tout est déjà donné par le modèle.

Eventuellement vous pouvez rajouter les options que vous souhaitez avec votre modèle.

Mettez ici vos commentaires

Si vous avez un tarif avec remise l'indiquer ici, SADEV confirmera ces éléments.

Comment remplir un bon de commande pour pièces au détail.

Remplissez correctement les cases pour nous permettre d'avoir vos coordonnées exactes et la référence du projet

Précisez en cochant si il s'agit d'une commande ou d'une demande

Cochez les cases pour nous donner l'info du type de support

Indication de capacité maxi

Donnez les côtes exactes du projet. Les côtes entourées à donner sont les valeurs du trou dans le mur ou dans le verre. Ni le passage, ni les dimensions de la porte.

Attention : ne pas oublier de joindre le plan du rail avec le bon de commande

Eventuellement vous pouvez rajouter les options que vous souhaitez avec votre modèle.

Mettez ici vos commentaires

Reportez ici le prix brut des composants

Donnez les détails sur le type de porte à réaliser

Renseignez ici les éléments que vous souhaitez commander. Interdiction de mélanger les gammes de produit Ex : Strong et Médium

Demande de prix
 Commande

Formulaire de commande pivotant COMPLET-PIVOT

Nom du client : 3D DESIGN **Interlocuteur :** M. DUPONT **Date:** 02/02/2007

Nom du projet : Porte entrée salon **Votre téléphone :** 02 22 22 22 65 **REMISE**
Votre fax : 02 22 22 65 56 **0%**

Mur Verre Pas de retour
 Mur Verre Pas d'imposte
 Mur Verre Pas de retour
 Mur Verre Pas de partie fixe
 Mur Verre Pas de partie fixe
 Ouverture G Frein de sol crapaudine
 Ouverture D Frein de sol crapaudine

Porte : Simple
 Double
Finition : Brossé
 Microbillé
Epaisseur verre : 10 mm
Poids de la porte : 38 kg
P = Hp x Lp x 2,5 x Ep

Hauteur H : 1900 mm
Largeur L : 800 mm

Renseignez à la ligne N° 0 la référence du modèle COMPLET-PIVOT que vous commandez ou remplissez le tableau des composants qui suit. Pour rappel, les modèles COMPLET-PIVOT sont référencés dans les pages avant ce bon de commande

| N° | Désignation | Référence | Qté | Prix brut (euros) |
|----------------|--------------------------------------------------------|----------------------|-----|-------------------|
| 0 | Désignation du modèle: | Réf. du modèle: | | |
| 1 | Barre de pivotant pour verre de 8 à 10 ou 12 mm | 08 32 36 31 06 24 14 | 5 | 600 |
| 2 | Crapaudine haute standard ajustable | 03 30 31 31 | 5 | 88 |
| 3 | Pivot haut direct sur imposte | | | |
| 4 | Pivot haut sur équerre d'imposte | | | |
| 5 | Frein de sol (préciser la force si commande de modèle) | 03 31 42 20 | 5 | 99 |
| 6 | Crapaudine basse standard (si pas de frein de sol) | | | |
| 7 | Butée de porte standard sur mur / sol / plafond | 03 31 34 34 | 5 | 77 |
| 8 | Equerre d'imposte avec butée | | | |
| 9 | Butée sur verre directe sur imposte | | | |
| 10 | Outils de serrage | 09 758 11 60 | 2 | 33 |
| 11 | | | | |
| 12 | | | | |
| 13 | | | | |
| 14 | | | | |
| REMISE: | | | | 0 |
| TOTAL: | | | | 807 |

SADEV



ARCHITECTURAL GLASS SYSTEMS

SOMMAIRE

Pivot Ø40

Pages 8.60 >> 8.83



**Barre de pivot
tout hauteur
diamètre Ø40**
Réf : 03 40 36 30
> Pages 8.65



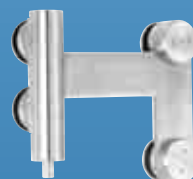
**Crapaudine basse
ou haute fixe Ø40**
Réf : 03 40 31 32
> Pages 8.67



**Butée de porte
au sol / mur / plafond**
Réf : 03 31 34 34
> Pages 8.67



**Pivot haut direct
sur imposte**
Réf : 03 40 32 30
> Pages 8.68



**Pivot haut sur
équerre d'imposte**
Réf : 03 40 33 31
> Pages 8.69



Equerre d'imposte
Réf : 03 40 37 30
> Pages 8.70



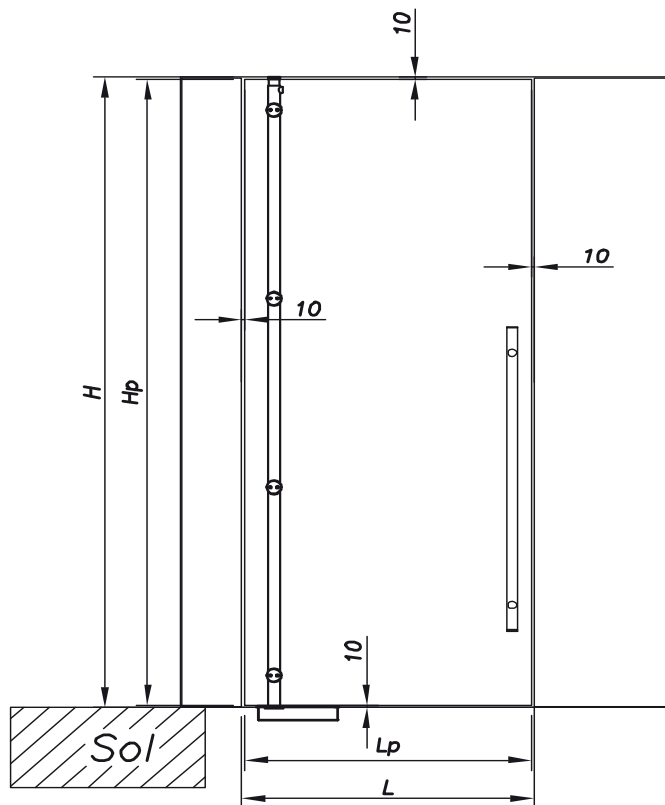
Pivot haut sur VEA
Réf : 03 40 37 30 VEA
> Pages 8.71



**Frein de sol
axe rectangulaire**
Réf : 03 31 43
> Pages 8.73

Application entre dalle

Pivot Ø40



L= largeur du trou entre les verres
 H= hauteur du trou entre sol et plafond
 Lp= largeur de la porte.
 Hp= hauteur de la porte.

En cas de commande nous fournir exclusivement les cotes de H et de L.

Poids maxi de la porte: **160 kg**
 hauteur maxi de la porte en standard: **3000 mm**

Epaisseur du verre : **12 à 21,5 mm** en standard. Autres sur consultation

Type de barre: **Ø40 barre complète**

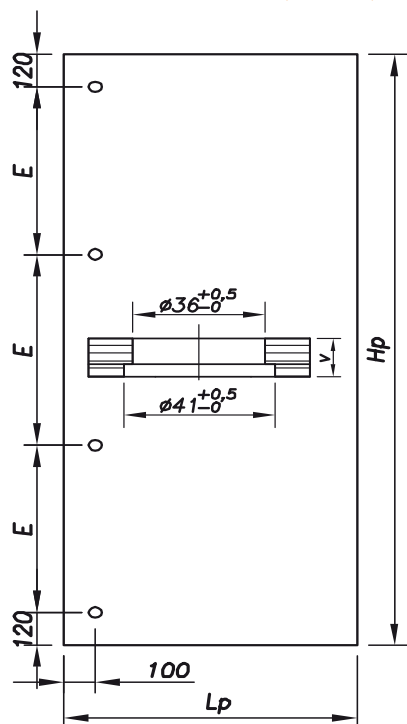
Type de vis: **Cylindrique Ø55 exclusivement**

Serrage vis du verre : Monolithique trempé = Mini **15 N.m** / Feuilleté trempé = **10N.m**

Montage sur = **Frein de sol exclusivement**

Perçage de la porte

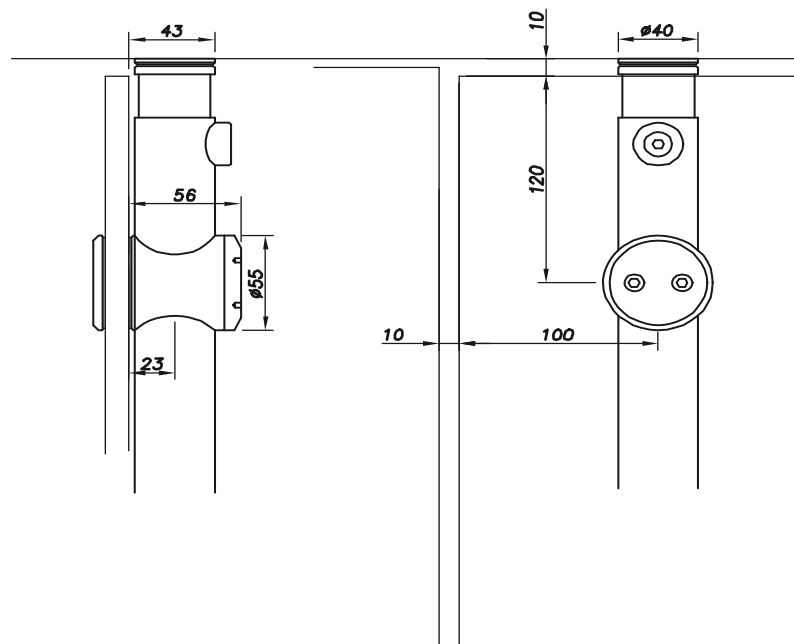
Hp < 2500 alors E = (Hp - 240) : 3
 2500 < Hp < 3000 alors E = (Hp - 240) : 4



Poids de la porte = Hp x Lp x 2,5 x V

Avec Hp et Lp en mètres et poids en kg

Crapaudine haute Ø40 sans réglage

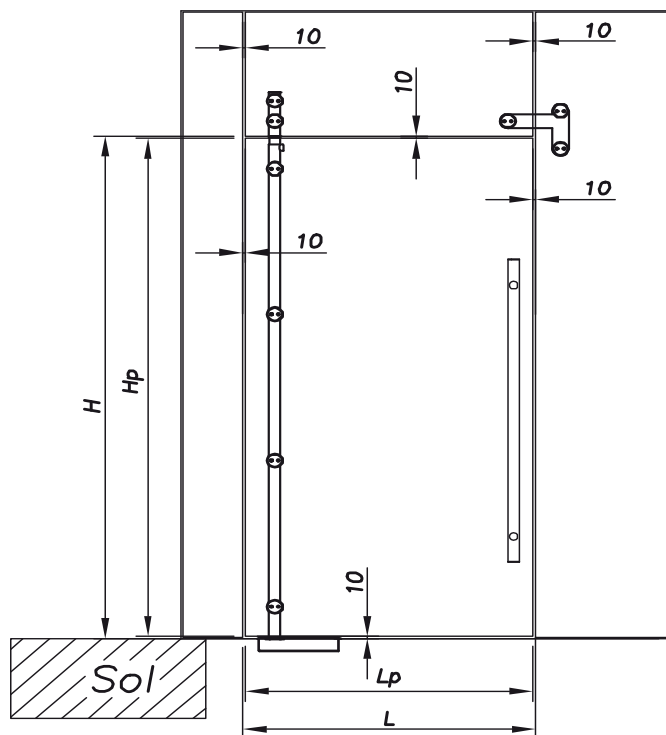


Si des composants sont perdus ou endommagés, ils peuvent être remplacés à la demande.

Bon de commande en fin de chapitre.

Application en montage direct sur imposte

Pivot Ø40



L= largeur du trou entre les verres
H= hauteur du trou entre les verres
Lp= largeur de la porte.
Hp= hauteur de la porte.

En cas de commande nous
 fournir exclusivement les cotes
 de H et de L.

Poids maxi de la porte: **160 kg**
 hauteur maxi de la porte en standard: **3000 mm**

Epaisseur du verre : **12 à 21,5 mm** en standard. Autres sur consultation

Type de barre: **Ø40 barre complète**

Type de vis: **Cylindrique Ø55 pas d'autre vis possible**

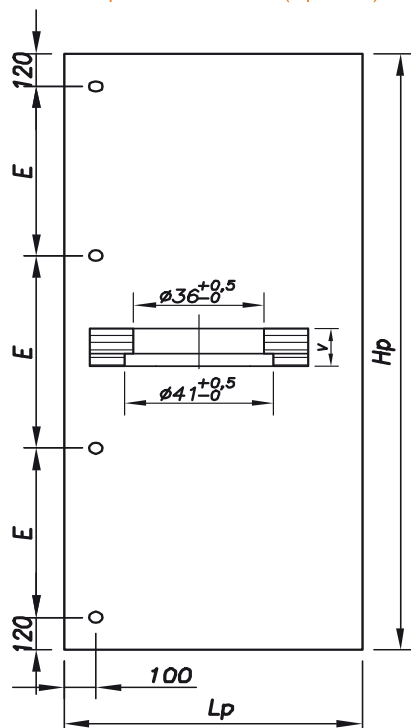
Serrage vis du verre : Monolithique trempé =
 Mini **15 N.m** / Feuilleté trempé = **10 N.m**

Montage sur = **Frein de sol exclusivement**

Perçage de la porte

$H_p < 2500$ alors $E = (H_p - 240) : 3$

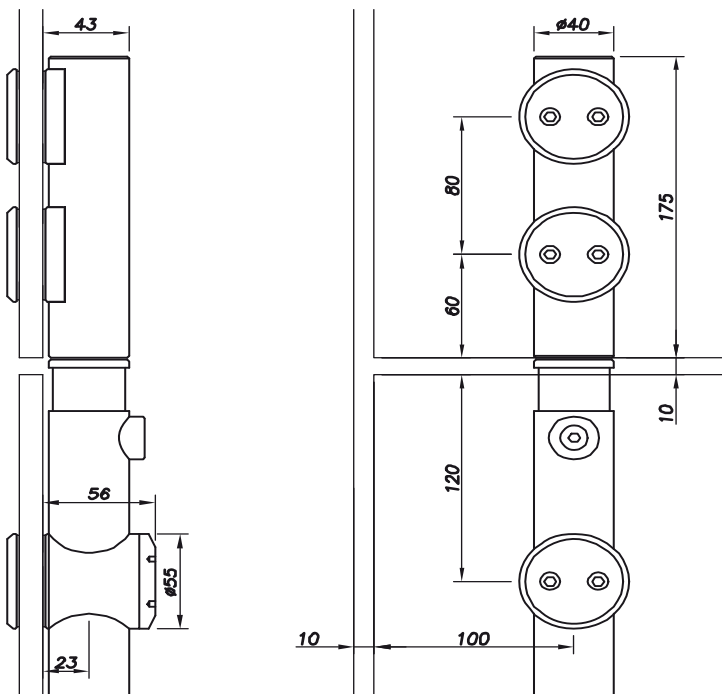
$2500 < H_p < 3000$ alors $E = (H_p - 240) : 4$



Poids de la porte = $H_p \times L_p \times 2,5 \times V$

Avec H_p et L_p en mètres et poids en kg

Pivot haut direct sur imposte

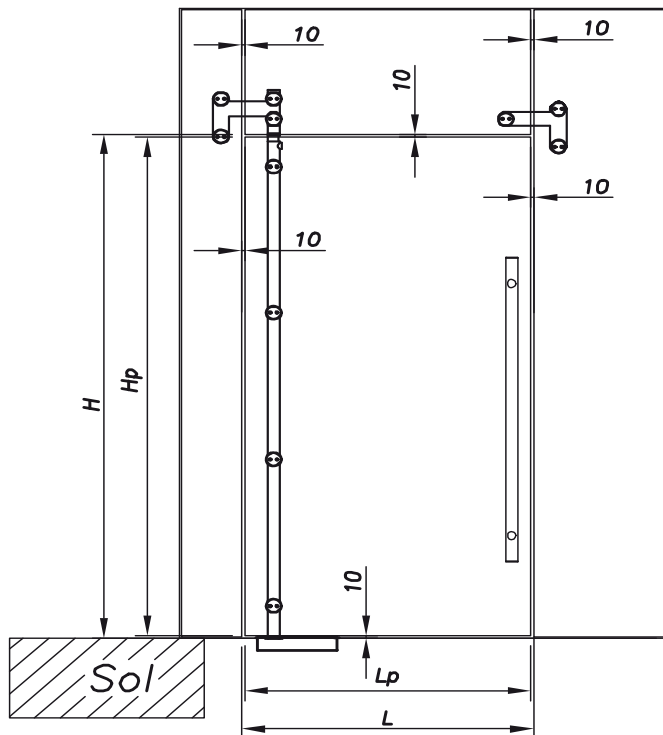


Si des composants sont perdus ou endommagés, ils peuvent être remplacés à la demande.

Bon de commande en fin de chapitre.

Application avec fixes latéraux & imposte

Pivot Ø40



L= largeur du trou entre les verres
 H= hauteur du trou entre les verres
 Lp= largeur de la porte.
 Hp= hauteur de la porte.

En cas de commande nous fournir exclusivement les cotes de H et de L.

Poids maxi de la porte: **160 kg**
 hauteur maxi de la porte en standard: **3000 mm**

Epaisseur du verre : **12 à 21,5 mm** en standard. Autres sur consultation

Type de barre: **Ø40 barre complète**

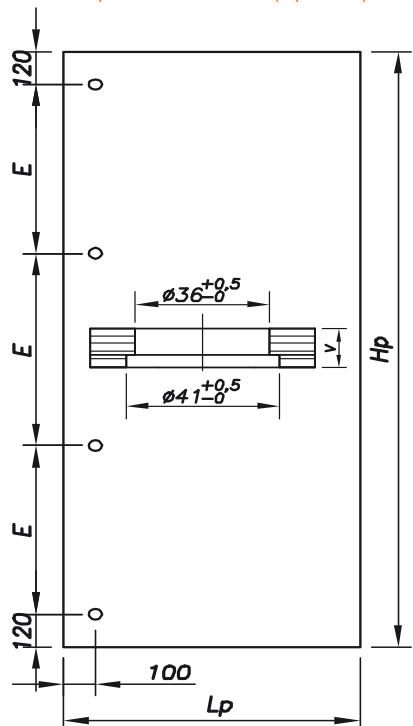
Type de vis: **Cylindrique Ø55 pas d'autres vis possible**

Serrage vis du verre : Monolithique trempé = Mini **15 N.m** / Feuilleté trempé = **10 N.m**

Montage sur = **Frein de sol exclusivement**

Perçage de la porte

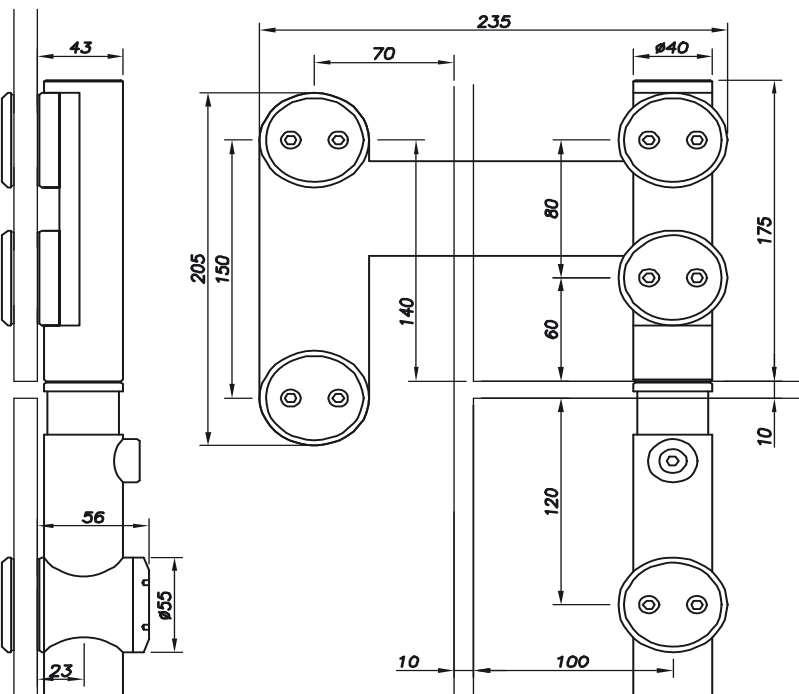
Hp < 2500 alors E = (Hp - 240) : 3
 2500 < Hp < 3000 alors E = (Hp - 240) : 4



Poids de la porte = Hp x Lp x 2,5 x V

Avec Hp et Lp en mètres et poids en kg

Pivot haut sur équerre d'imposte reprise latérale

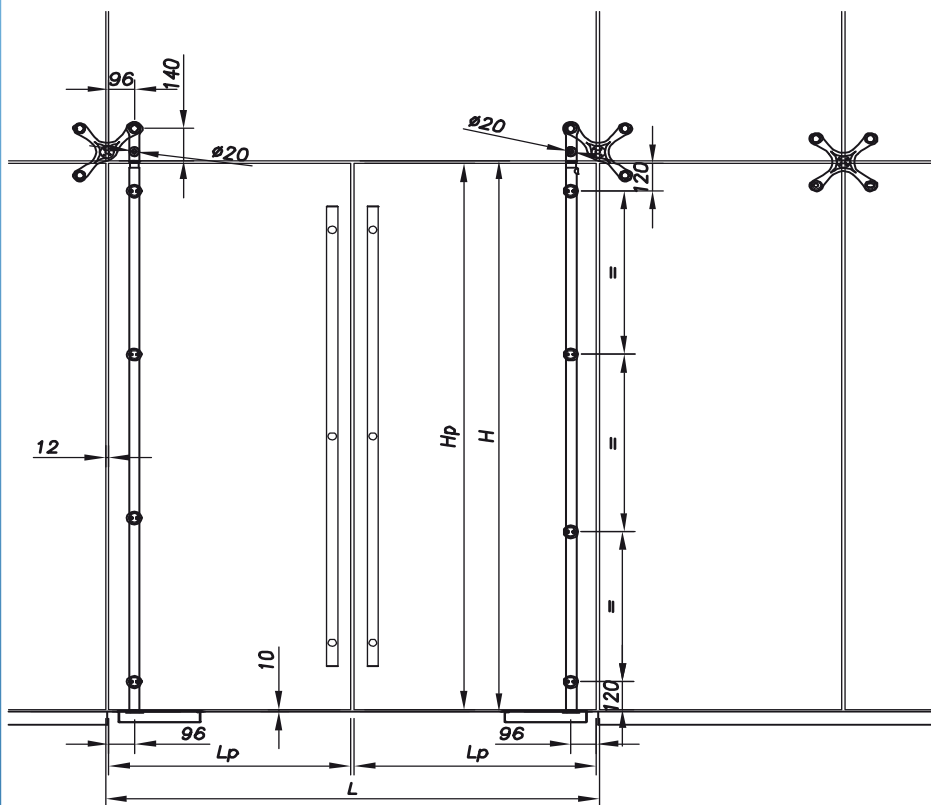


Si des composants sont perdus ou endommagés, ils peuvent être remplacés à la demande.

Bon de commande en fin de chapitre.

Application avec VEA

Pivot Ø40



L= largeur du trou entre les verres
 H= hauteur du trou entre les verres
 Lp= largeur de la porte.
 Hp= hauteur de la porte.

En cas de commande nous fournir exclusivement les cotes de H et de L.

Poids maxi de la porte: **160 kg**
 hauteur maxi de la porte en standard: **3000 mm**

Epaisseur du verre : **12 à 21,5 mm** en standard. Autres sur consultation

Type de barre: **Ø40 barre complète**

Type de vis: **Cylindrique Ø55 pas d'autres vis possible**

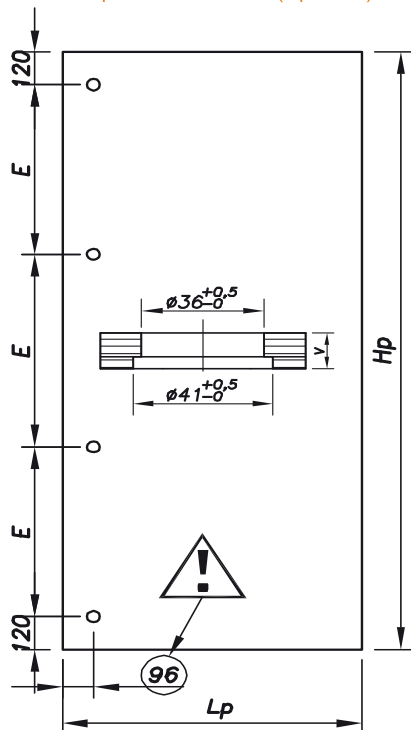
Serrage vis du verre : Monolithique trempé = Mini **15 N.m** / Feuilleté trempé = **10 N.m**

Montage sur = **Frein de sol exclusivement**

Perçage de la porte

Hp < 2500 alors E = (Hp - 240) : 3

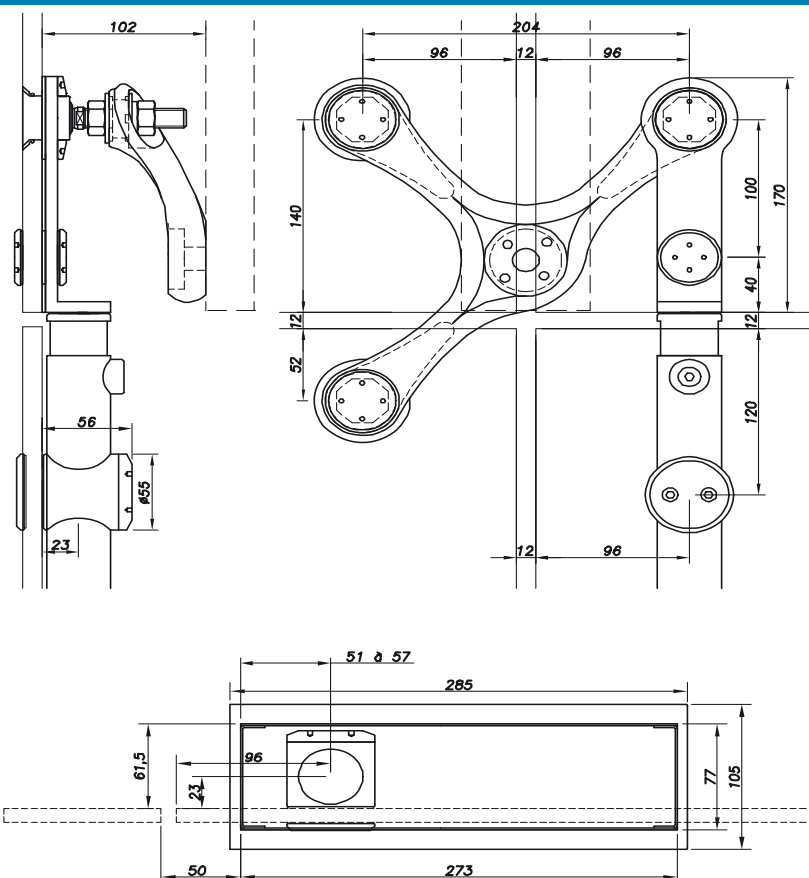
2500 < Hp < 3000 alors E = (Hp - 240) : 4



Poids de la porte = Hp x Lp x 2,5 x V

Avec Hp et Lp en mètres et poids en kg

Pivot sur équerre VEA reprise par croix et rotule



Si des composants sont perdus ou endommagés, ils peuvent être remplacés à la demande.

Bon de commande en fin de chapitre.

Modèle : 03 40 36 30 Pivot Ø40

Désignation : Barre de pivot toute hauteur Ø 40



Boitier de rotation haut (2)
le boitier de rotation haut permet le montage par translation de la barre haute sur ses différents supports.

Réglage (1)
Ajustement sans limite verticalement

Finition : microbille ou brossé



Vis pour le verre :
Cylindrique Ø55 exclusivement



Montage (1)

Le montage s'effectue au moment de la pose pour chaque point de fixation de la porte. Ceci garanti une mise en place optimal de la porte sur site.

SADEV fournis l'outillage nécessaire au montage de la porte + notice de montage avec chaque livraison



160 kg

Hauteur maxi de porte: 3000 mm en standard, autres sur consultation

Composition de la barre 03 40 36 30 :

Une barre Ø 40 compose la référence avec ses points de fixations pour la porte et ses boitiers de rotations bas et haut.

Hauteur Porte hp < 2500

4 points de connexion entre le tube et la porte en verre

2500 < Hauteur Porte hp < 3000

5 points de connexion entre le tube et la porte en verre

Boitier de rotation Bas

le boitier de rotation bas est solidaire de la barre. Il est disponible pour frein de sol exclusivement. Le profil est rectangulaire (type allemand)

Perçage du verre page suivante

Préconisation / utilisation

Epaisseur du verre : **12 à 21,5mm** en standard. Autres dimensions : nous consulter.

Serrage vis du verre : Monolithique trempé = Mini 15 N.m / Feuilleté trempé = 10N.m

Si des composants sont perdus ou endommagés, ils peuvent être remplacés à la demande.

Bon de commande en fin de chapitre.

Modèle : 03 40 36 30 Pivot Ø40

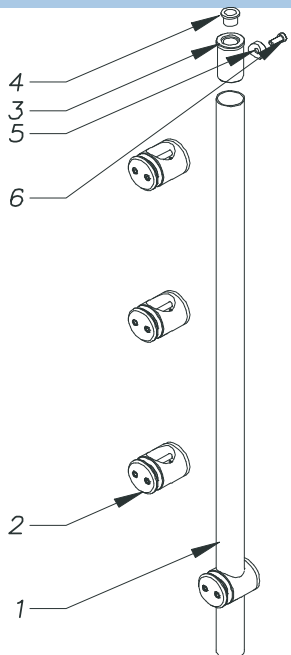
Désignation : Barre de pivot toute hauteur Ø40

Réf: 03 40 36 30

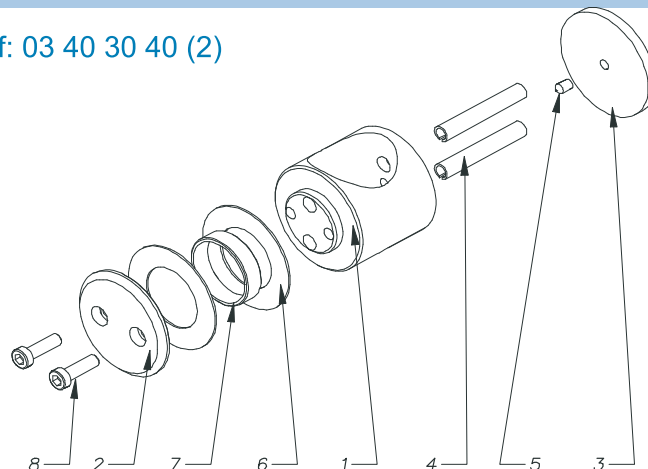
- (1) Tube de pivot Ø40
- (2) Corps de fixation 03 40 30 40
- (3) Insert de tube
- (4) Bague de guidage
- (5) Plot de fixation
- (6) Vis de serrage haute

En cas de commande nous fournissons exclusivement la cote de H et l'épaisseur du verre. Nous calculons la hauteur x de la barre nécessaire (voir ci dessous)

Poids : 5100g



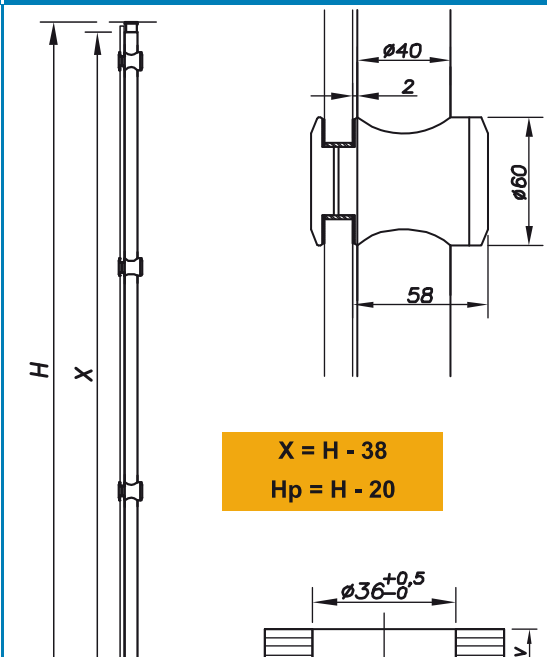
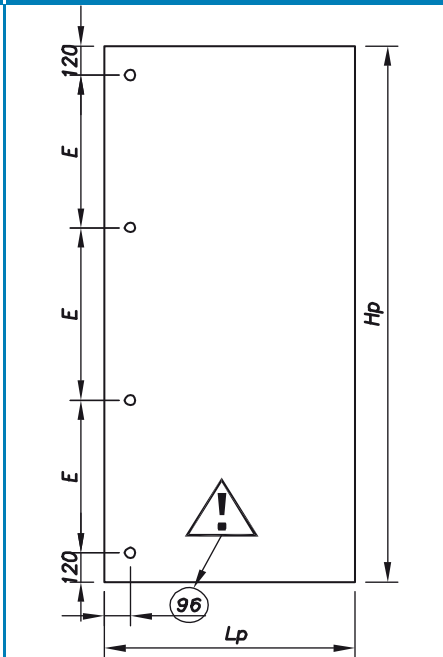
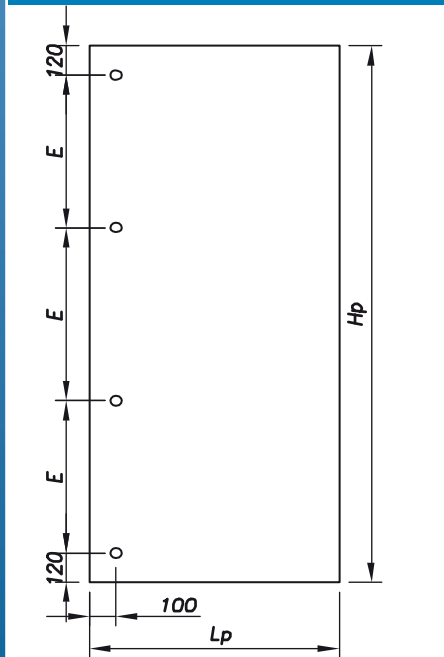
Réf: 03 40 30 40 (2)



- Corps de fixation de tube (1)
- Flasque de serrage (2)
- Ecrou cache (3)
- Goupilles (4)
- Vis pointeau (5)
- rondelle (6)
- Bague alu (7)
- vis de serrage (8)

Poids: 340g

| Plan de perçage standard | Plan de perçage VEA | Encombrement / Calcul de x |
|--------------------------|---------------------|----------------------------|
|--------------------------|---------------------|----------------------------|



$X = H - 38$
 $H_p = H - 20$

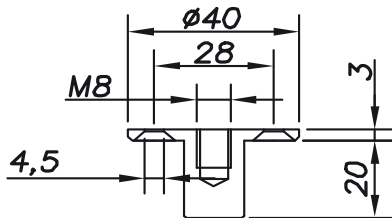
Hp < 2400 alors E = (Hp - 240) : 3
 2500 < Hp < 3000 alors E = (Hp - 240) : 4

| Désignation | Hauteur porte (hp) | Ep. Verre (mm) | Référence |
|---------------------------------------|--------------------|--------------------------|---------------------------|
| Barre de pivot Ø40 porte < 2200 mm | 2200 < hp | à préciser | 03 40 36 30 220 |
| Barre de pivot Ø40 jusqu' à 2500 mm | 2200 < hp < 2500 | | 03 40 36 30 250 |
| Barre de pivot Ø40 jusqu' à 3000 mm | 2500 < hp < 3000 | | 03 40 36 30 300 |
| Autres hauteurs de porte sur commande | | délai (cf. page1) | |
| | | Qté < 5 | 5 < Qté < 10 |
| | | 10 < Qté | |

Si des composants sont perdus ou endommagés, ils peuvent être remplacés à la demande.
Bon de commande en fin de chapitre.

| | | |
|-----------------|-------------|------------------|
| Modèle : | 03 40 31 32 | Pivot Ø40 |
|-----------------|-------------|------------------|

| | |
|----------------------|---------------------------|
| Désignation : | Crapaudine haute Fixe Ø40 |
|----------------------|---------------------------|



Finition : microbillé ou brossé

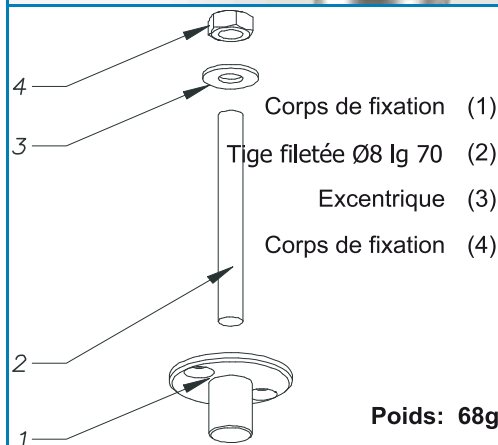
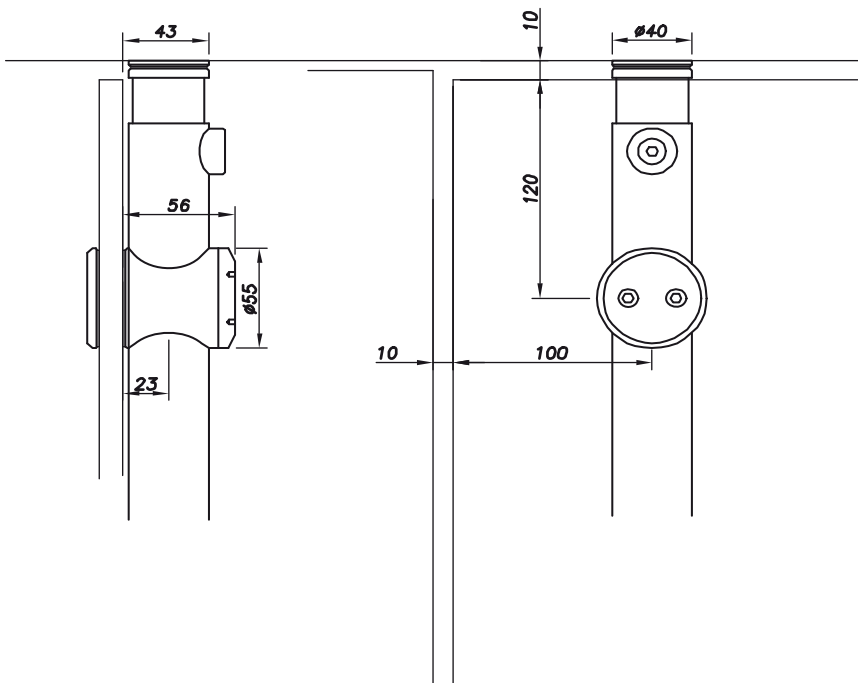
Visserie

Vis tête fraisée Ø4 + tige filetée Ø8 lg 70mm. Idéalement sceller chimique la tige de Ø8 + deux vis Ø4 en anti-rotation



Montage (1)

Le boîtier de rotation haut coulisse sur le tube avant serrage de la vis de blocage.

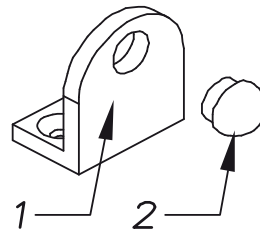
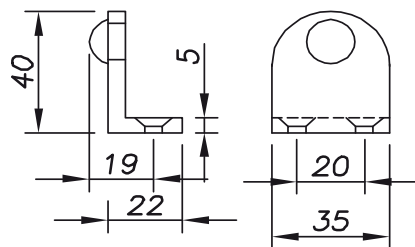


Poids: 68g

| | | | | |
|------------------|-------------|--------------------------|-----------|--------|
| Référence | 03 40 31 32 | délai (cf. page1) | | |
| | | Qté<10 | 10<Qté<30 | 30<Qté |

| | |
|-----------------|-------------|
| Modèle : | 03 31 34 34 |
|-----------------|-------------|

| | |
|----------------------|---------------------------------------|
| Désignation : | Butée de porte au sol / mur / plafond |
|----------------------|---------------------------------------|



Désignation

- Corps de butée (1)
- Butoir (2)

Autres modèles disponibles en accessoire

Poids: 72g

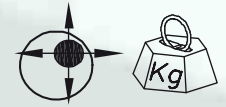
| | | | | |
|------------------|-------------|--------------------------|-----------|--------|
| Référence | 03 30 34 34 | délai (cf. page1) | | |
| | | Qté<10 | 10<Qté<30 | 30<Qté |

Si des composants sont perdus ou endommagés, ils peuvent être remplacés à la demande.

Bon de commande en fin de chapitre.

Modèle : 03 40 32 30 Pivot Ø40

Désignation : Pivot haut direct sur imposte



160 kg

Réglage

Pas de réglage possible sauf différence entre Ø pour le verre et Ø trou dans le verre

Montage (1)

Le boîtier de rotation haut coulisse sur le tube avant serrage de la vis de blocage.

Toujours préciser l'épaisseur du verre

Finition : microbillé ou brossé

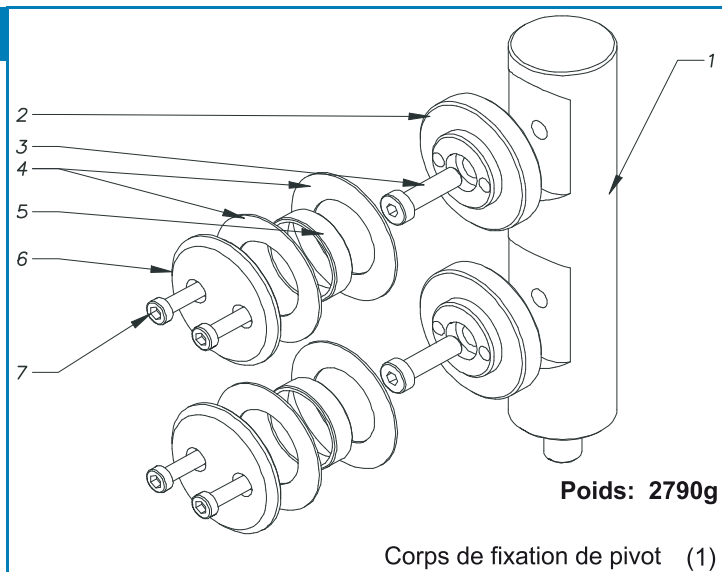
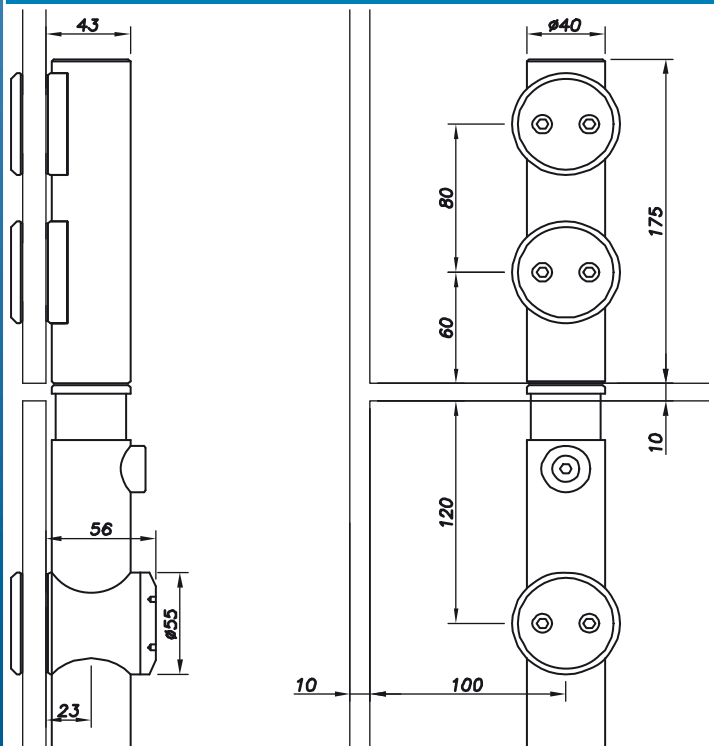
Perçage du verre ci-dessous

Préconisation / utilisation

Epaisseur du verre : 12 mm à 21,5 mm

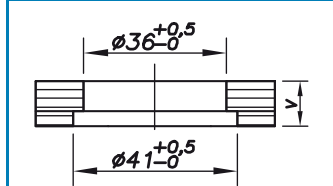
Serrage vis du verre : Monolithique trempé = Mini 15 N.m / Feuilleté trempé = 10 N.m

Encombrements



Poids: 2790g

Perçage du verre



- Corps de fixation de pivot (1)
- Flasque d'appui du verre (2)
- Flasque de montage flasque d'appui (3)
- Rondelle de protection (4)
- Bague de protection (5)
- Flasque de serrage (6)
- Vis de serrage (7)

| Ep. Verre (mm) | Référence | délai (cf. page1) | | |
|----------------|-------------|-------------------|----------|--------|
| à préciser | 03 40 32 30 | Qté<5 | 5<Qté<10 | 10<Qté |

Si des composants sont perdus ou endommagés, ils peuvent être remplacés à la demande.

Bon de commande en fin de chapitre.

| | | |
|---------------|----------------------------------|------------------|
| Modèle : | 03 40 33 31 | Pivot Ø40 |
| Désignation : | Pivot haut sur équerre d'imposte | |



Réglage(1)
réglage horizontale ± 6 mm

160 kg

Toujours préciser l'épaisseur du verre

Montage (2)
Le boîtier de rotation haut coulisse sur le tube avant serrage de la vis de blocage.

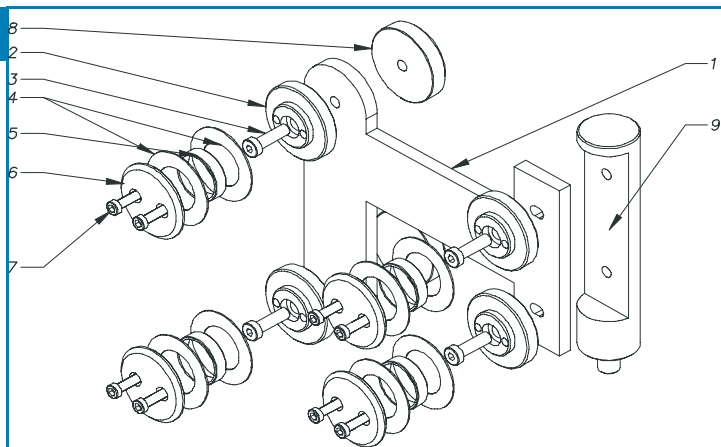
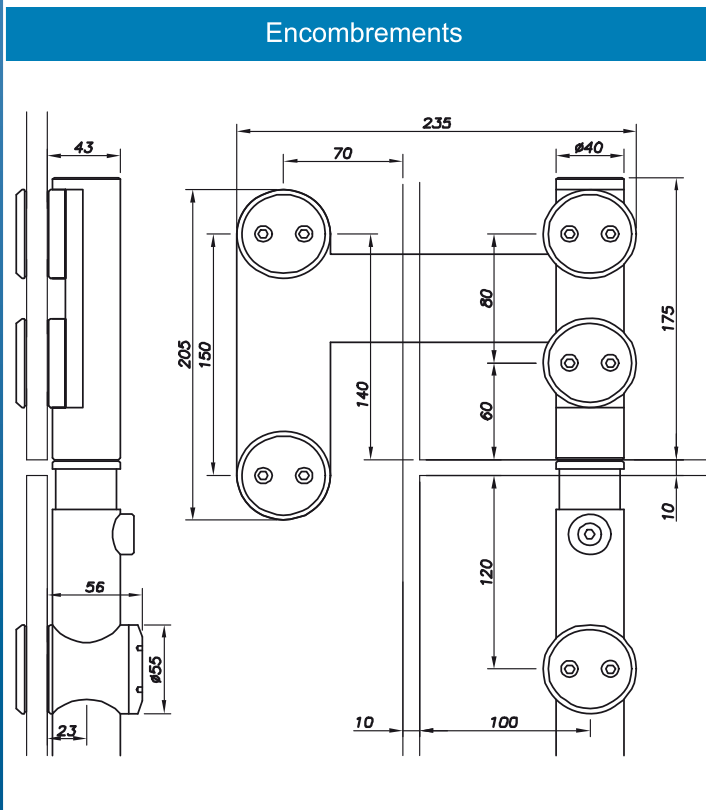
Perçage du verre ci-dessous

Finition : microbillé ou brossé

Préconisation / utilisation

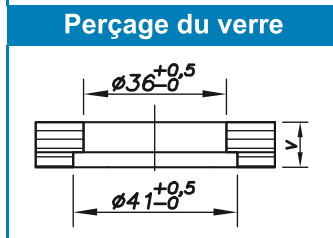
Epaisseur du verre : 12 mm à 21,5 mm

Serrage vis du verre : Monolithique trempé = Mini 15 N.m / Feuilleté trempé = 10 N.m



- Equerre épaisseur 10 mm (1)
- Flasque d'appui du verre (2)
- Vis de montage flasque d'appui (3)
- Rondelle de protection (4)
- Bague de protection (5)
- Flasque de serrage (6)
- Vis de serrage (7)
- Ecrou cache (8)
- Corps de pivot sur équerre (9)

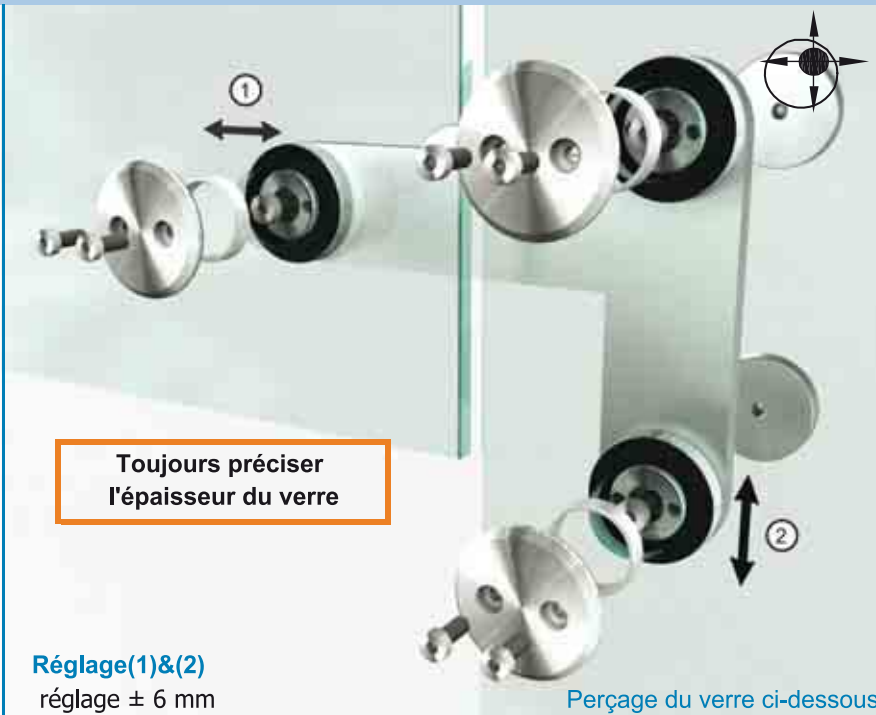
Poids: 5360g



| Ep. Verre (mm) | Référence | délai (cf. page1) | | |
|-------------------|--------------------|-------------------|----------------------|-----------------|
| à préciser | 03 40 33 31 | Qté<2 | 2<Qté<5 | 5<Qté |

Si des composants sont perdus ou endommagés, ils peuvent être remplacés à la demande.
Bon de commande en fin de chapitre.

| | | |
|---------------|-------------------|-----------|
| Modèle : | 03 40 37 30 | Pivot Ø40 |
| Désignation : | Equerre d'imposte | |



Réglage(1)&(2)
réglage ± 6 mm

Perçage du verre ci-dessous

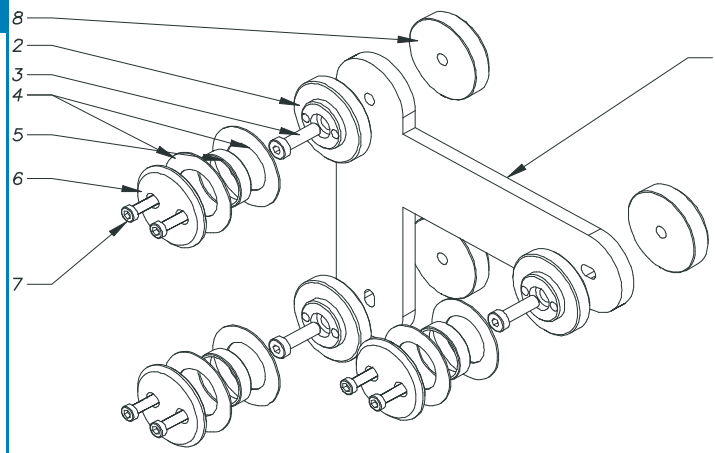
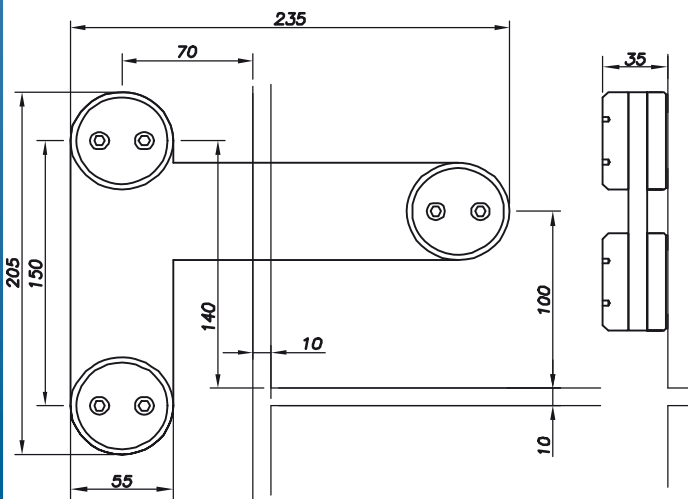
Finition : microbillé ou brossé

Préconisation / utilisation

Epaisseur du verre : 12 mm à 21,5 mm

Serrage vis du verre : Monolithique trempé = Mini 15 N.m / Feuilleté trempé = 10 N.m

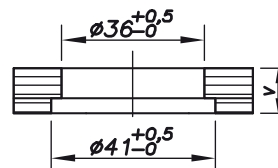
Encombres



Poids: 3380g

- Equerre épaisseur 10 mm (1)
- Flasque d'appui du verre (2)
- Vis de montage flasque d'appui (3)
- Rondelle de protection (4)
- Bague de protection (5)
- Flasque de serrage (6)
- Vis de serrage (7)
- Ecrou cache (8)

Perçage du verre



| Ep. Verre (mm) | Référence | délai (cf. page1) | | |
|----------------|-------------|-------------------|---------|-------|
| à préciser | 03 40 37 30 | Qté<2 | 2<Qté<5 | 5<Qté |

Si des composants sont perdus ou endommagés, ils peuvent être remplacés à la demande.

Bon de commande en fin de chapitre.

| | | |
|----------|-----------------------------------------|-----------|
| Modèle : | 03 40 37 30 VEA (hors fourniture croix) | Pivot Ø40 |
|----------|-----------------------------------------|-----------|

| | |
|---------------|--------------------|
| Désignation : | Pivot haut sur VEA |
|---------------|--------------------|



Finition : microbillé ou brossé



160 kg

**Toujours préciser
l'épaisseur du verre**

Montage (1)

Le boîtier de rotation haut coulisse sur le tube avant serrage de la vis de blocage.

Montage et type des rotules (2)

Attention, la rotule qui se monte sur l'équerre pour VEA sera de 8 mm plus longues que les autres rotules du projet. Ce système accepte un montage avec des rotules fraisées Type R1001 ou des rotules cylindriques type R1003

Perçage du verre ci-après

Préconisation / utilisation

Epaisseur du verre : 12 mm à 21,5 mm

Serrage vis du verre : Monolithique trempé = Mini 15 N.m / Feuilleté trempé = 10 N.m

Si des composants sont perdus ou endommagés, ils peuvent être remplacés à la demande.

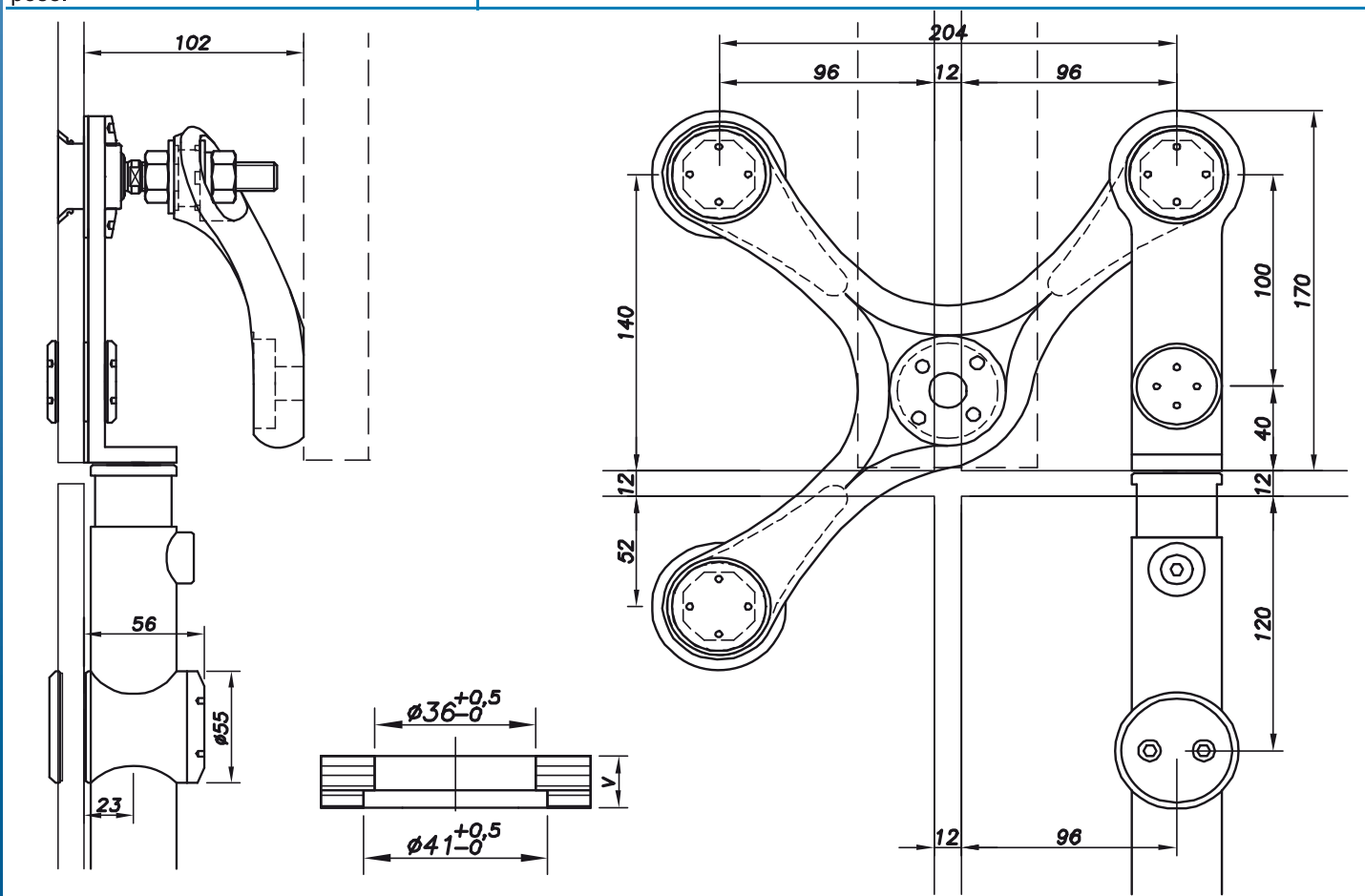
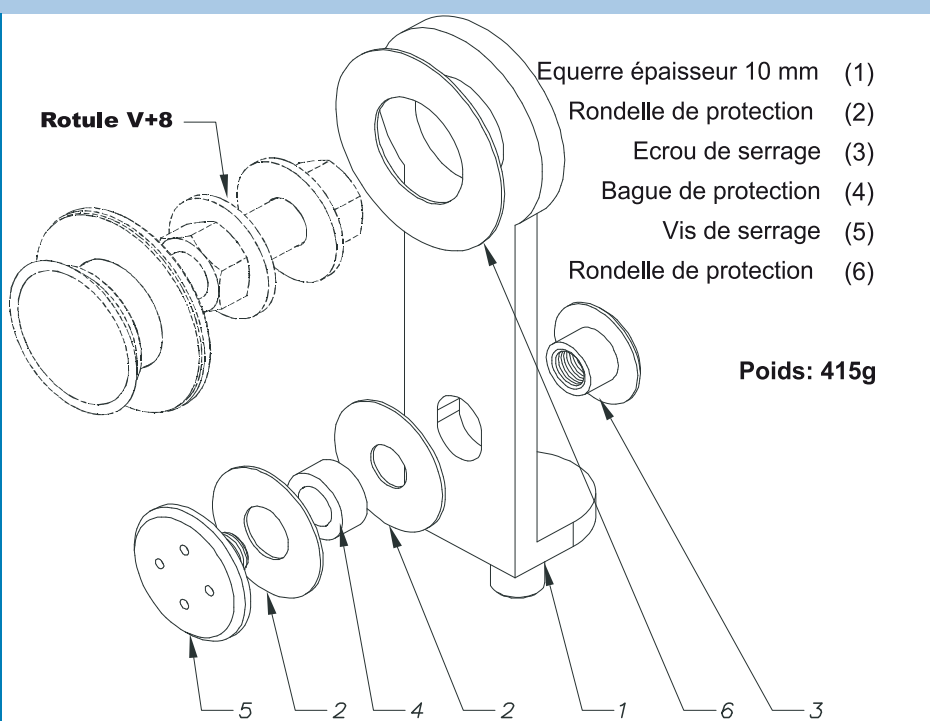
Bon de commande en fin de chapitre.

Modèle : 03 40 37 30 VEA (Hors fourniture croix) Pivot Ø40

Désignation : Pivot haut sur VEA



Le montage avec un frein de sol est différent du montage classique des pivots de Ø40 en raison des cotes de perçages issue de la pose spécifique des attaches VEA. Merci de vous reporter à la page du frein de sol pour prendre en compte les bonnes cotes de positionnement du frein de sol lors de la pose.



| Ep. Verre (mm) | Référence | délai (cf. page1) | | |
|----------------|-----------------|-------------------|---------|-------|
| à préciser | 03 40 37 30 VEA | Qté<2 | 2<Qté<5 | 5<Qté |

Si des composants sont perdus ou endommagés, ils peuvent être remplacés à la demande.
Bon de commande en fin de chapitre.

| | | |
|---------------|-----------------------------------------------------|-----------|
| Modèle : | 03 31 43 | Pivot Ø40 |
| Désignation : | Frein de sol Axe rectangulaire spécial pivot de Ø40 | |



Système avec ouverture automatique possible sur demande

Axe de frein de sol de forme rectangulaire (profil Allemand)

Poids: 3950 g



Réglage(2)

Position de l'axe réglable de ± 3 mm

Réglage(3)

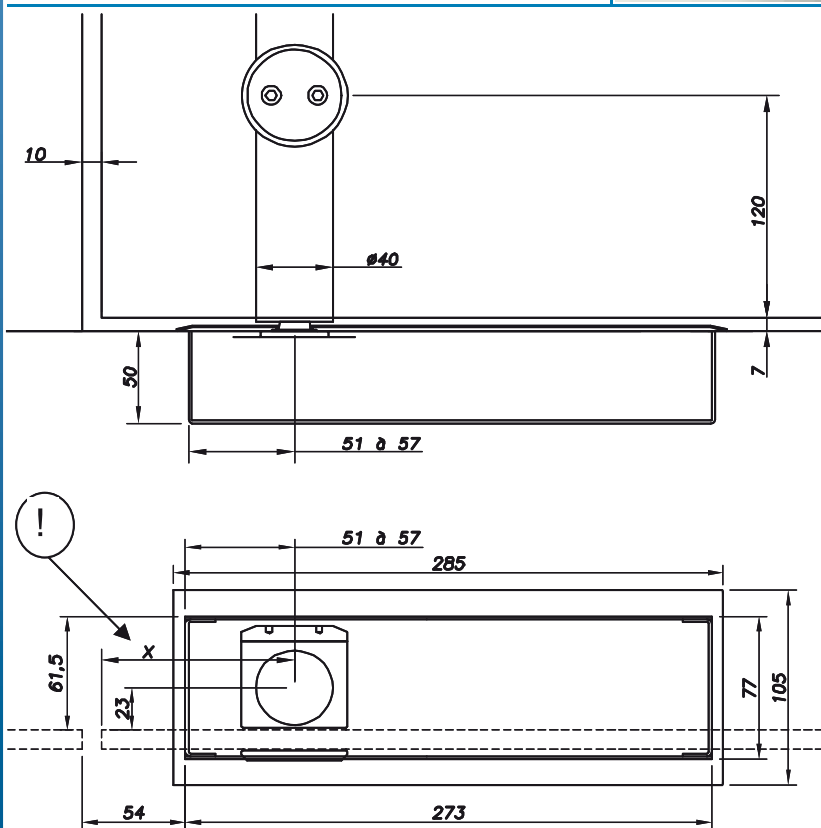
Position de l'axe réglable de ± 7 mm

Réglage(4)

Position de l'axe réglable 0 +4mm

Ouverture(1)

Ouverture et rappelle 180°, Arrêt à 90° dans les deux sens



| Largeur de la porte (mm) | Poids de la porte (kg) | |
|--------------------------|------------------------|--------------|
| | 1250 à 1400 | X |
| 1100 à 1250 | 65<p<80 | 100<p<150 |
| 950 à 1100 | 80<p<100 | 100<p<150 |
| 850 à 950 | 100<p<120 | X |
| Force : | F3 | F4 |

| Référence | |
|--------------------------|-------------|
| Force F3 | 03 31 43 F3 |
| Force F4 | 03 31 43 F4 |
| délai (cf. page1) | |
| Qté<10 | 10<Qté<20 |
| | 20<Qté |

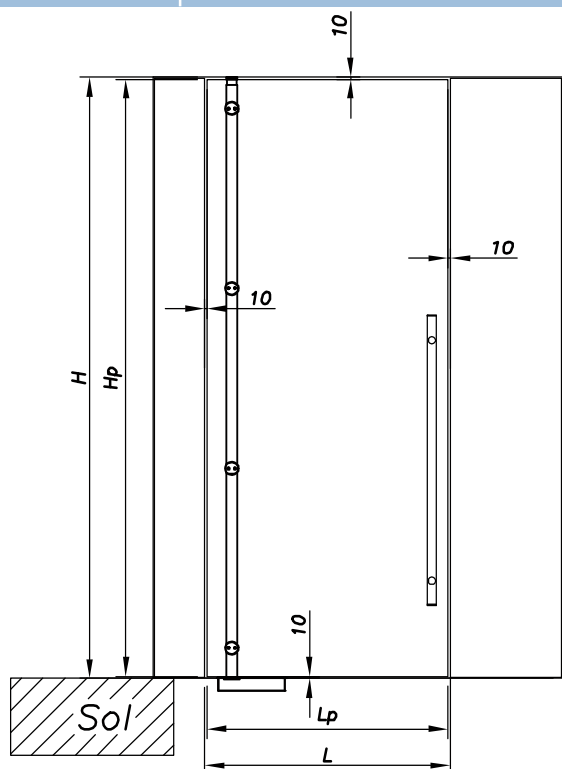
Application standard x = 100mm

Application sur VEA x = 96mm

Si des composants sont perdus ou endommagés, ils peuvent être remplacés à la demande.

Bon de commande en fin de chapitre.

| | | |
|----------------------|-----------------------------------------------------------------|------------------|
| Modèle : | P40-FCD1 | Pivot Ø40 |
| Désignation : | Barre de pivot toute hauteur de sol à plafond direct, 1 vantail | |



| REF | L ⁽¹⁾ | Lp ⁽²⁾ | H ⁽³⁾ | Hp ⁽⁴⁾ |
|------------|------------------|-------------------|------------------|-------------------|
| P40-FCD108 | 800 | 780 | 3000 | 2980 |
| P40-FCD109 | 900 | 880 | 3000 | 2980 |
| P40-FCD110 | 1000 | 980 | 3000 | 2980 |
| P40-FCD111 | 1100 | 1080 | 3000 | 2980 |
| P40-FCD112 | 1200 | 1180 | 3000 | 2980 |
| P40-FCD113 | 1300 | 1280 | 3000 | 2980 |

En cas de commande nous fournir exclusivement les cotes de H et de L.



160 kg

Hauteur maxi de porte: 3000 mm en standard, autres sur consultation

| | | |
|-------------------------------------------|-------------------------------------|-----------------------|
| (1) L= largeur du trou dans le mur | (2) Lp= largeur de la porte. | Lp = L - 20 mm |
| (3) H= hauteur du trou dans le mur | (4) Hp= hauteur de la porte. | Hp = H - 20 mm |

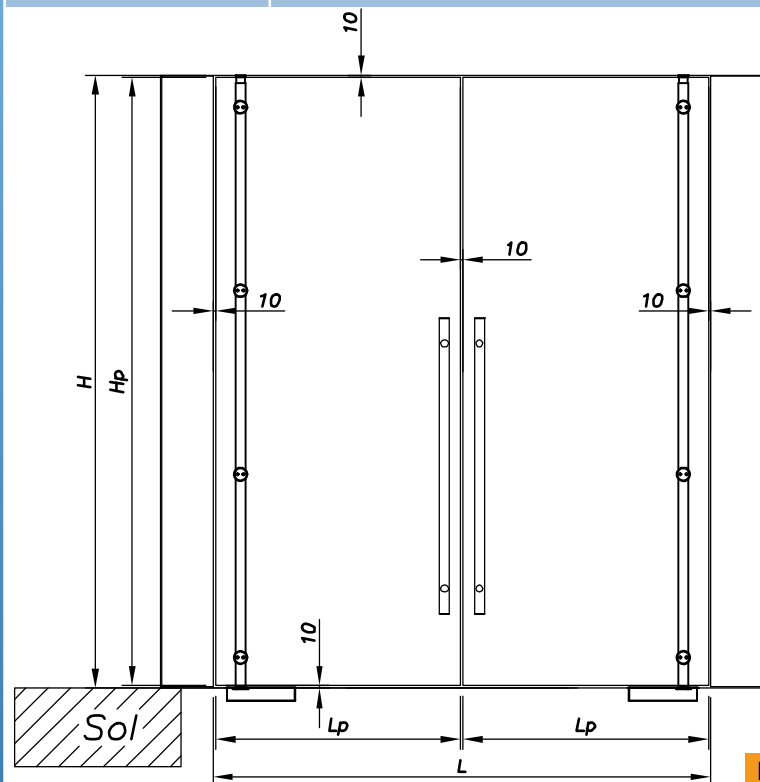
| N° | Désignation | Ep verre | Référence | Qté |
|----|-------------------------------------|-----------------|-----------------|--------------------------------------------------------|
| 1 | Crapaudine haute Fixe Ø40 | | 03 40 31 32 | 1 |
| 2 | Barre de pivot Ø40 | 2200 < H | 03 40 36 30 220 | 1 (Choix fonction de la hauteur de la porte hp) |
| | | 2200 < H < 2500 | 03 40 36 30 250 | |
| | | 2500 < H < 3000 | 03 40 36 30 300 | |
| 3 | Frein de sol | F3 | 03 31 43 F3 | 1 (Choix du frein fonction de la porte) |
| | | F4 | 03 31 43 F4 | |
| 4 | Butée porte sur mur / sol / plafond | | 03 31 34 34 | 1 |
| 5 | Outils de serrage | | 09 758 11 60 | 1 |

| options possibles | Désignation | à préciser | Référence | Qté |
|-------------------|-------------------------------------------------------------------------|------------|----------------|-----|
| options possibles | Poignée de porte bâton de maréchal double ht 1600mm | à préciser | 04 44 43 | 1 |
| | Butée porte sur mur/sol/plafond | | 03 31 34 38 | 1 |
| | Poignée de porte bâton de maréchal double ht 2000 avec serrure intégrée | à préciser | 04 200 CY 4215 | 1 |

Si des composants sont perdus ou endommagés, ils peuvent être remplacés à la demande.

Bon de commande en fin de chapitre.

| | | |
|----------------------|-----------------------------------------------------------------|------------------|
| Modèle : | P40-FCD2 | Pivot Ø40 |
| Désignation : | Barre de pivot toute hauteur de sol à plafond direct, 2 vantaux | |



| REF | L ⁽¹⁾ | Lp ⁽²⁾ | H ⁽³⁾ | Hp ⁽⁴⁾ |
|------------|------------------|-------------------|------------------|-------------------|
| P40-FCD216 | 1600 | 785 | 3000 | 2980 |
| P40-FCD218 | 1800 | 885 | 3000 | 2980 |
| P40-FCD220 | 2000 | 985 | 3000 | 2980 |
| P40-FCD222 | 2200 | 1085 | 3000 | 2980 |
| P40-FCD224 | 2400 | 1185 | 3000 | 2980 |
| P40-FCD226 | 2600 | 1285 | 3000 | 2980 |

En cas de commande nous fournir exclusivement les cotes de H et de L.



160 kg

Hauteur maxi de porte: 3000 mm en standard, autres sur consultation

| | | |
|-------------------------------------------|------------------------------------|------------------------|
| (1) L= largeur du trou dans le mur | (2)Lp= largeur de la porte. | Lp=(L -30)/2 mm |
| (3) H= hauteur du trou dans le mur | (4)Hp= hauteur de la porte. | Hp = H -20 mm |

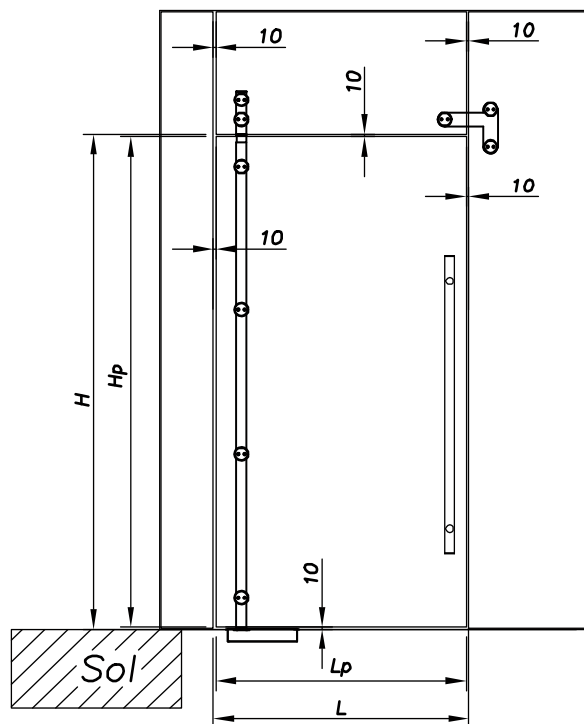
| N° | Désignation | Ep verre | Référence | Qté |
|----|-------------------------------------|--------------|-----------------|--------------------------------------------------------|
| 1 | Crapaudine haute Fixe Ø40 | | 03 40 31 32 | 2 |
| 2 | Barre de pivot Ø40 | 2200< H | 03 40 36 30 220 | 2 (Choix fonction de la hauteur de la porte hp) |
| | | 2200< H<2500 | 03 40 36 30 250 | |
| | | 2500<H<3000 | 03 40 36 30 300 | |
| 3 | Frein de sol | F3 | 03 31 43 F3 | 2 (Choix du frein fonction de la porte) |
| | | F4 | 03 31 43 F4 | |
| 4 | Butée porte sur mur / sol / plafond | | 03 31 34 34 | 2 |
| 5 | Outils de serrage | | 09 758 11 60 | 2 |

| options possibles | | | | |
|-------------------------------------------------------------------------|------------|----------------|--|---|
| Poignée de porte bâton de maréchal double ht 1600mm | à préciser | 04 44 43 | | 2 |
| Butée porte sur mur/sol/plafond | | 03 31 34 38 | | 2 |
| Poignée de porte bâton de maréchal double ht 2000 avec serrure intégrée | à préciser | 04 200 CY 4215 | | 2 |

Si des composants sont perdus ou endommagés, ils peuvent être remplacés à la demande.

Bon de commande en fin de chapitre.

| | | |
|----------------------|-----------------------------------------------------------------|------------------|
| Modèle : | P40-FTD3 | Pivot Ø40 |
| Désignation : | Barre de pivot toute hauteur de sol à imposte direct, 1 vantail | |



| REF | L ⁽¹⁾ | Lp ⁽²⁾ | H ⁽³⁾ | Hp ⁽⁴⁾ |
|------------|------------------|-------------------|------------------|-------------------|
| P40-FTD308 | 800 | 780 | 3000 | 2980 |
| P40-FTD309 | 900 | 880 | 3000 | 2980 |
| P40-FTD310 | 1000 | 980 | 3000 | 2980 |
| P40-FTD311 | 1100 | 1080 | 3000 | 2980 |
| P40-FTD312 | 1200 | 1180 | 3000 | 2980 |
| P40-FTD313 | 1300 | 1280 | 3000 | 2980 |

En cas de commande nous fournir exclusivement les cotes de H et de L.



160 kg

Hauteur maxi de porte: 3000 mm en standard, autres sur consultation

| | | |
|-------------------------------------------|-------------------------------------|----------------------|
| (1) L= largeur du trou dans le mur | (2) Lp= largeur de la porte. | Lp= L -20 mm |
| (3) H= hauteur du trou dans le mur | (4) Hp= hauteur de la porte. | Hp = H -20 mm |

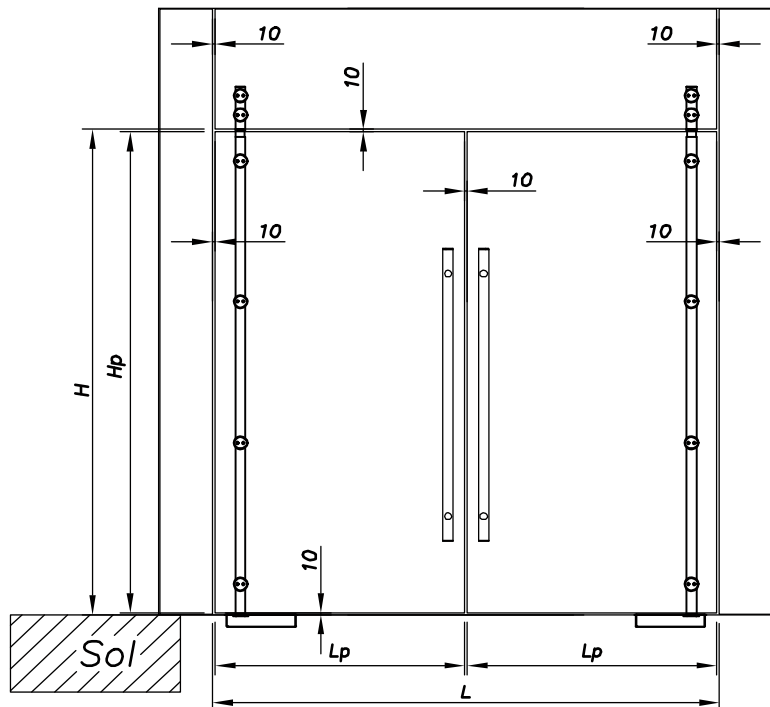
| N° | Désignation | Ep verre | Référence | Qté |
|----|-------------------------------|-----------------|-----------------|--------------------------------------------------------|
| 1 | Pivot haut direct sur imposte | à préciser | 03 40 32 30 | 1 |
| 2 | Barre de pivot Ø40 | 2200 < H | 03 40 36 30 220 | 1 (Choix fonction de la hauteur de la porte hp) |
| | | 2200 < H < 2500 | 03 40 36 30 250 | |
| | | 2500 < H < 3000 | 03 40 36 30 300 | |
| 3 | Frein de sol | F3 | 03 31 43 F3 | 1 (Choix du frein fonction de la porte) |
| | | F4 | 03 31 43 F4 | |
| 4 | Equerre d'imposte | à préciser | 03 40 37 30 | 1 |
| 5 | Outillage de serrage | | 09 758 11 60 | 1 |

| options possibles | Désignation | Ep verre | Référence | Qté |
|-------------------|-------------------------------------------------------------------------|------------|----------------|-----|
| | Poignée de porte bâton de maréchal double ht 1600mm | à préciser | 04 44 43 | 1 |
| | Butée porte sur mur/sol/plafond | | 03 31 34 38 | 1 |
| | Poignée de porte bâton de maréchal double ht 2000 avec serrure intégrée | à préciser | 04 200 CY 4215 | 1 |

Si des composants sont perdus ou endommagés, ils peuvent être remplacés à la demande.

Bon de commande en fin de chapitre.

| | | |
|----------------------|-----------------------------------------------------------------|------------------|
| Modèle : | CPI-FTD4 | Pivot Ø40 |
| Désignation : | Barre de pivot toute hauteur de sol à imposte direct, 2 vantaux | |



| REF | L ⁽¹⁾ | Lp ⁽²⁾ | H ⁽³⁾ | Hp ⁽⁴⁾ |
|-------------|------------------|-------------------|------------------|-------------------|
| CPI-FTD 416 | 1600 | 785 | 3000 | 2986 |
| CPI-FTD 418 | 1800 | 885 | 3000 | 2986 |
| CPI-FTD 420 | 2000 | 985 | 3000 | 2986 |
| CPI-FTD 422 | 2200 | 1085 | 3000 | 2986 |
| CPI-FTD 424 | 2400 | 1185 | 3000 | 2986 |
| CPI-FTD 426 | 2600 | 1285 | 3000 | 2986 |

En cas de commande nous fournir exclusivement les cotes de H et de L.



160 kg

Hauteur maxi de porte: 3000 mm en standard, autres sur consultation

| | | |
|-------------------------------------------|------------------------------------|--------------------------|
| (1) L= largeur du trou dans le mur | (2)Lp= largeur de la porte. | $Lp = (L - 30)/2$ |
| (3) H= hauteur du trou dans le mur | (4)Hp= hauteur de la porte. | $Hp = H - 20 \text{ mm}$ |

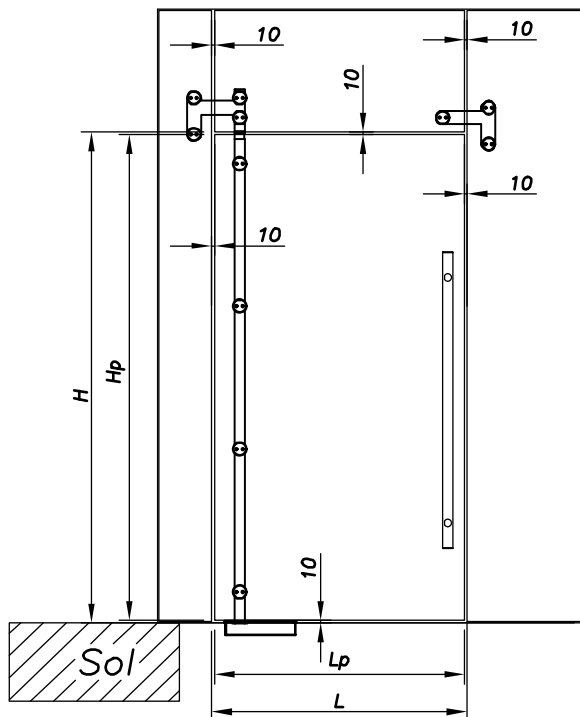
| N° | Désignation | Ep verre | Référence | Qté |
|----|-----------------------------------------------------------------------------------------------------------------------------------------------------------------------------------------------|-----------------|-----------------|--------------------------------------------------------|
| 1 | Pivot haut direct sur imposte | à préciser | 03 40 32 30 | 2 |
| 2 | Barre de pivot Ø40 | 2200 < H | 03 40 36 30 220 | 2 (Choix fonction de la hauteur de la porte hp) |
| | | 2200 < H < 2500 | 03 40 36 30 250 | |
| | | 2500 < H < 3000 | 03 40 36 30 300 | |
| 3 | Frein de sol | F3 | 03 31 43 F3 | 2 (Choix du frein fonction de la porte) |
| | | F4 | 03 31 43 F4 | |
| 4 | l'imposte doit être tenue pour permettre le montage des pivots de Ø40 en montage direct sur imposte. Plus de précision dans les chapitres renvois d'angles ou accessoires pivot de Ø40 | | | |
| 5 | Outillage de serrage | | 09 758 11 60 | 2 |

| options possibles | Désignation | à préciser | Référence | Qté |
|-------------------|-------------------------------------------------------------------------|------------|----------------|-----|
| | Poignée de porte bâton de maréchal double ht 1600mm | à préciser | 04 44 43 | 2 |
| | Butée porte sur mur/sol/plafond | | 03 31 34 38 | 2 |
| | Poignée de porte bâton de maréchal double ht 2000 avec serrure intégrée | à préciser | 04 200 CY 4215 | 2 |

Si des composants sont perdus ou endommagés, ils peuvent être remplacés à la demande.

Bon de commande en fin de chapitre.

| | | |
|----------------------|----------------------------------------------------------------------------|------------------|
| Modèle : | P40-FTL5 | Pivot Ø40 |
| Désignation : | Barre de pivot toute hauteur de sol à imposte ,reprise latérale, 1 vantail | |



| REF | L ⁽¹⁾ | Lp ⁽²⁾ | H ⁽³⁾ | Hp ⁽⁴⁾ |
|------------|------------------|-------------------|------------------|-------------------|
| P40-FTL508 | 800 | 780 | 3000 | 2980 |
| P40-FTL509 | 900 | 880 | 3000 | 2980 |
| P40-FTL510 | 1000 | 980 | 3000 | 2980 |
| P40-FTL511 | 1100 | 1080 | 3000 | 2980 |
| P40-FTL512 | 1200 | 1180 | 3000 | 2980 |
| P40-FTL513 | 1300 | 1280 | 3000 | 2980 |

En cas de commande nous fournir exclusivement les cotes de H et de L.



160 kg

Hauteur maxi de porte: 3000 mm en standard, autres sur consultation

| | | |
|-------------------------------------------|------------------------------------|----------------------|
| (1) L= largeur du trou dans le mur | (2)Lp= largeur de la porte. | Lp = L -20 mm |
| (3) H= hauteur du trou dans le mur | (4)Hp= hauteur de la porte. | Hp = H -20 mm |

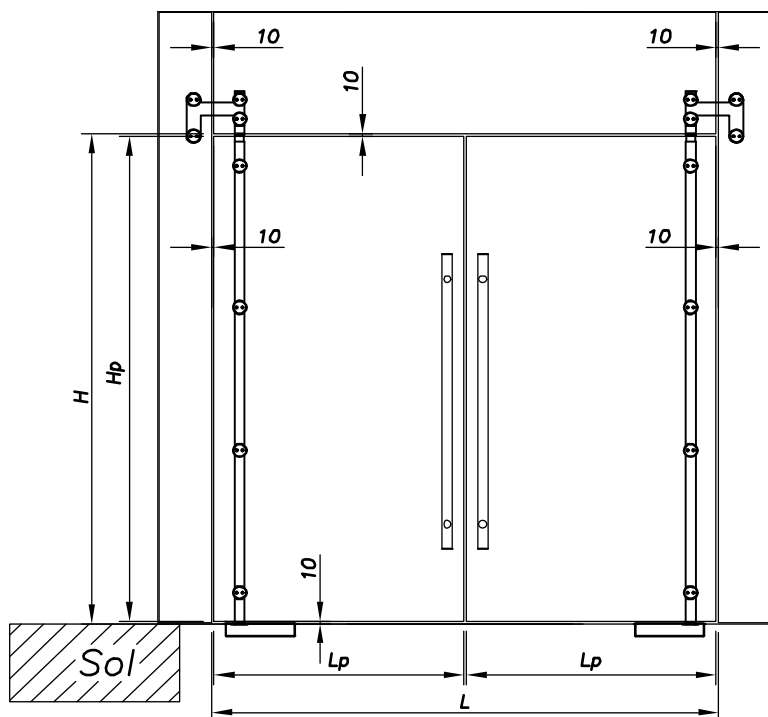
| N° | Désignation | Ep verre | Référence | Qté |
|----|----------------------------------|--------------|-----------------|--------------------------------------------------------|
| 1 | Pivot haut sur équerre d'imposte | à préciser | 03 40 33 31 | 1 |
| 2 | Barre de pivot Ø40 | 2200< H | 03 40 36 30 220 | 1 (Choix fonction de la hauteur de la porte hp) |
| | | 2200< H<2500 | 03 40 36 30 250 | |
| | | 2500<H<3000 | 03 40 36 30 300 | |
| 3 | Frein de sol | F3 | 03 31 43 F3 | 1 (Choix du frein fonction de la porte) |
| | | F4 | 03 31 43 F4 | |
| 4 | Equerre d'imposte | à préciser | 03 40 37 30 | 1 |
| 5 | Outillage de serrage | | 09 758 11 60 | 1 |

| options possibles | Désignation | à préciser | Référence | Qté |
|-------------------|-------------------------------------------------------------------------|------------|----------------|-----|
| | Poignée de porte bâton de maréchal double ht 1600mm | à préciser | 04 44 43 | 1 |
| | Butée porte sur mur/sol/plafond | | 03 31 34 38 | 1 |
| | Poignée de porte bâton de maréchal double ht 2000 avec serrure intégrée | à préciser | 04 200 CY 4215 | 1 |

Si des composants sont perdus ou endommagés, ils peuvent être remplacés à la demande.

Bon de commande en fin de chapitre.

| | | |
|----------------------|----------------------------------------------------------------------------|------------------|
| Modèle : | P40-FTL6 | Pivot Ø40 |
| Désignation : | Barre de pivot toute hauteur de sol à imposte ,reprise latérale, 2 vantaux | |



| REF | L ⁽¹⁾ | Lp ⁽²⁾ | H ⁽³⁾ | Hp ⁽⁴⁾ |
|------------|------------------|-------------------|------------------|-------------------|
| P40-FTL616 | 1600 | 785 | 3000 | 2986 |
| P40-FTL618 | 1800 | 885 | 3000 | 2986 |
| P40-FTL620 | 2000 | 985 | 3000 | 2986 |
| P40-FTL622 | 2200 | 1085 | 3000 | 2986 |
| P40-FTL624 | 2400 | 1185 | 3000 | 2986 |
| P40-FTL626 | 2600 | 1285 | 3000 | 2986 |

En cas de commande nous fournir exclusivement les cotes de H et de L.



160 kg

Hauteur maxi de porte: 3000 mm en standard, autres sur consultation

| | | |
|-------------------------------------------|------------------------------------|----------------------|
| (1) L= largeur du trou dans le mur | (2)Lp= largeur de la porte. | Lp= (L -30)/2 |
| (3) H= hauteur du trou dans le mur | (4)Hp= hauteur de la porte. | Hp = H -20 mm |

| N° | Désignation | Ep verre | Référence | Qté |
|----|---------------------------------------------------------------------------------------------------------------------------------------------------------------|--------------|-----------------|--------------------------------------------------------|
| 1 | Pivot haut sur équerre d'imposte | à préciser | 03 40 33 31 | 1 |
| 2 | Barre de pivot Ø40 | 2200< H | 03 40 36 30 220 | 2 (Choix fonction de la hauteur de la porte hp) |
| | | 2200< H<2500 | 03 40 36 30 250 | |
| | | 2500<H<3000 | 03 40 36 30 300 | |
| 3 | Frein de sol | F3 | 03 31 43 F3 | 2 (Choix du frein fonction de la porte) |
| | | F4 | 03 31 43 F4 | |
| 4 | Dans ce cas l'imposte est tenue par les équerres des systèmes de pivotant. Il faut simplement reprendre la pression /depression en partie haute de l'imposte. | | | |
| 5 | Outils de serrage | | 09 758 11 60 | 2 |

| options possibles | Désignation | à préciser | Référence | Qté |
|-------------------|-------------------------------------------------------------------------|------------|----------------|-----|
| | Poignée de porte bâton de maréchal double ht 1600mm | à préciser | 04 44 43 | 2 |
| | Butée porte sur mur/sol/plafond | | 03 31 34 38 | 2 |
| | Poignée de porte bâton de maréchal double ht 2000 avec serrure intégrée | à préciser | 04 200 CY 4215 | 2 |

Si des composants sont perdus ou endommagés, ils peuvent être remplacés à la demande.

Bon de commande en fin de chapitre.

PIVOT Ø40

Demande de prix

Commande

Formulaire de commande pivotant PIVOT Ø40

Nom du client :

Interlocuteur :

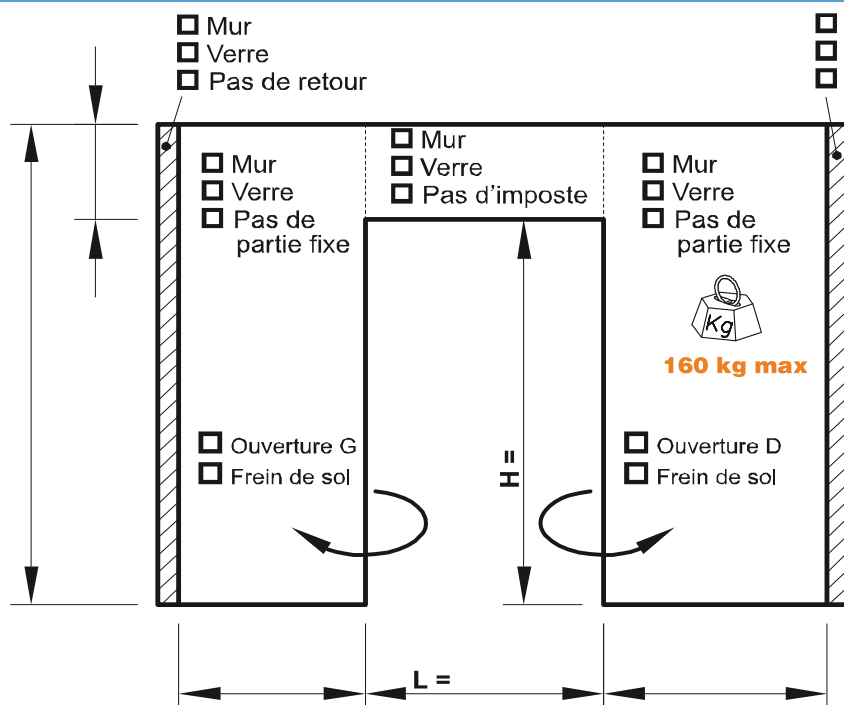
Date:

Nom du projet :

Votre téléphone :

REMISE

Votre fax :



Porte : Simple Double

Finition Brossé Microbillé

Epaisseur verre mm

Poids de la porte kg

$P = H_p \times L_p \times 2,5 \times E_p$

Hauteur H mm

Largeur L mm

Renseignez à la ligne N° 0 la référence du modèle PIVOT Ø40 que vous commandez ou remplissez le tableau des composants qui suit. Pour rappel, les modèles PIVOT Ø40 sont référencés dans les pages avant ce bon de commande

| N° | Désignation | Référence | Qté | Prix brut (euros) |
|----|---------------------------------------------------------------------|-----------------|----------------|-------------------|
| 0 | Désignation du modèle: | Réf. du modèle: | | |
| 1 | Barre de pivotant pour verre de 12 mm à 21,5mm Epaisseur verre = | | | |
| 2 | Crapaudine haute | | | |
| 3 | Pivot haut direct sur imposte Epaisseur verre = | | | |
| 4 | Pivot haut sur équerre d'imposte Epaisseur verre = | | | |
| 5 | Equerre d'imposte Epaisseur verre = | | | |
| 6 | Frein de sol (préciser la force si commande de modèle) | | | |
| 7 | Butée de porte standard sur mur / sol / plafond | | | |
| 8 | Outillage de serrage | 09 758 11 60 | | |
| 9 | | | | |
| 10 | | | | |
| | | | REMISE: | |
| | | | TOTAL: | |

Comment remplir un bon de commande pré-établis.

Remplissez correctement les cases pour nous permettre d'avoir vos coordonnées exactes et la référence du projet

Précisez en cochant si il s'agit d'une commande ou d'une demande

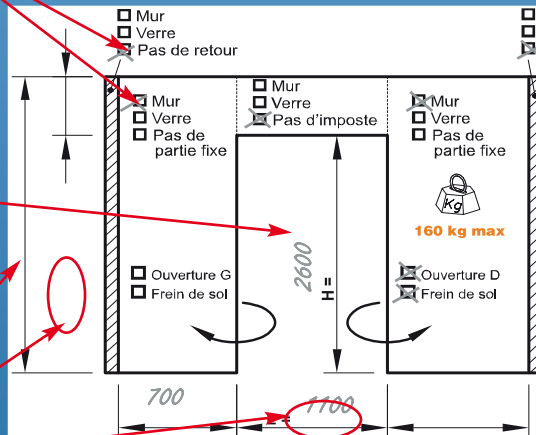
Demande de prix
 Commande

Cochez les cases pour nous donner l'info du type de support

Formulaire de commande pivotant PIVOT 040

Nom du client : *Metal conception* Interlocuteur : *Mr Monfort* Date: *30/12/1970*
 Nom du projet : *Porte entrée immeuble* Votre téléphone : *06 64 55 44 66* REMISE
 Votre fax : *01 25 65 65 65* 0%

Indication de capacité maxi



Porte : Simple
 Double
 Finition : Brossé
 Microbillé
 Epaisseur verre : *12* mm
 Poids de la porte : *86* kg
 P = Hp x Lp x 2,5 x Ep

Donnez les détails sur le type de porte à réaliser

Donnez les côtes exactes du projet Les côtes entourées à donner sont les valeurs du trou dans le mur ou dans le verre. Ni le passage, ni les dimensions de la porte.

Hauteur H : *2600* mm
 Largeur L : *1100* mm
 Renseignez à la ligne N° 0 la référence du modèle PIVOT 040 que vous commandez ou remplissez le tableau des composants qui suit. Pour rappel, les modèles PIVOT 040 sont référencés dans les pages avant ce bon de commande

Reportez ici le prix brut du modèle

| N° | Désignation | Référence | Qté | Prix brut (euros) |
|---------|----------------------------------------------------------------|-----------------------------------|----------|-------------------|
| 0 | Désignation du modèle: <i>Barre pivot sur mur sans imposte</i> | Réf. du modèle: <i>P40-FCD111</i> | <i>1</i> | <i>800</i> |
| 1 | Barre de pivotant pour verre de 12 mm à 21,5mm | | | |
| 2 | Epaisseur verre = | | | |
| 3 | Crapaudine haute | | | |
| 4 | Pivot haut direct sur imposte | | | |
| 5 | Epaisseur verre = | | | |
| 6 | Pivot haut sur équerre d'imposte | | | |
| 7 | Epaisseur verre = | | | |
| 8 | Equerre d'imposte | | | |
| 9 | Epaisseur verre = | | | |
| 10 | Frein de sol (préciser la force si commande de modèle) | <i>F3</i> | | |
| 11 | Butée de porte standard sur mur / sol / plafond | | | |
| 12 | Outils de serrage | <i>09 758 11 60</i> | | |
| 13 | | | | |
| 14 | | | | |
| 15 | | | | |
| 16 | | | | |
| 17 | | | | |
| 18 | | | | |
| 19 | | | | |
| 20 | | | | |
| REMISE: | | | | <i>0</i> |
| TOTAL: | | | | <i>800</i> |

En cas de commande d'un modèle pré-établi du catalogue, aucune référence ni plan à remplir car tout est déjà donné par le modèle.

Eventuellement vous pouvez rajouter les options que vous souhaitez avec votre modèle.

Mettez ici vos commentaires

Si vous avez un tarif avec remise l'indiquer ici, SADEV confirmera ces éléments.

Comment remplir un bon de commande pour pièces au détail.

Remplissez correctement les cases pour nous permettre d'avoir vos coordonnées exactes et la référence du projet

Précisez en cochant si il s'agit d'une commande ou d'une demande

Cochez les cases pour nous donner l'info du type de support

Indication de capacité maxi

Donnez les côtes exactes du projet Les côtes entourées à donner sont les valeurs du trou dans le mur ou dans le verre. Ni le passage, ni les dimensions de la porte.

Attention : ne pas oublier de joindre le plan du rail avec le bon de commande

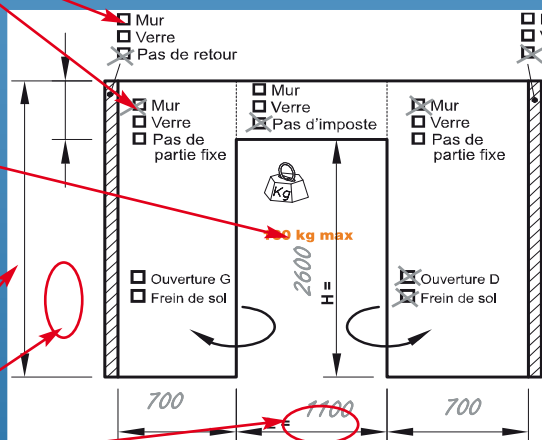
Eventuellement vous pouvez rajouter les options que vous souhaitez avec votre modèle.

Mettez ici vos commentaires

Demande de prix
 Commande

Formulaire de commande pivotant PIVOT Ø40

Nom du client : *Metal conception* Interlocuteur : *mr Monfort* Date: *30/12/1970*
 Nom du projet : *Porte entrée immeuble* Votre téléphone : *06 64 55 44 66* REMISE
 Votre fax : *01 25 65 65 65* 0%



Porte : Simple
 Double
 Finition : Brossé
 Microbillé
 Epaisseur verre : *12* mm
 Poids de la porte : *86* kg
 P = Hp x Lp x 2,5 x Ep

Hauteur H : *2600* mm
 Largeur L : *1100* mm

Renseignez à la ligne N° 0 la référence du modèle PIVOT Ø40 que vous commandez ou remplissez le tableau des composants qui suit. Pour rappel, les modèles PIVOT Ø40 sont référencés dans les pages avant ce bon de commande

| N° | Désignation | Référence | Qté | Prix brut (euros) |
|----|-------------------------------------------------------------------------------|------------------------|----------|--------------------|
| 0 | Désignation du modèle: | Réf. du modèle: | | |
| 1 | Barre de pivotant pour verre de 12 mm à 21,5mm Epaisseur verre = <i>12</i> | <i>03 40 36 30 300</i> | <i>4</i> | <i>800</i> |
| 2 | Crapaudine haute | <i>03 40 31 32</i> | <i>4</i> | <i>200</i> |
| 3 | Pivot haut direct sur imposte Epaisseur verre = | | | |
| 4 | Pivot haut sur étrier d'imposte Epaisseur verre = | | | |
| 5 | Equerre d'imposte Epaisseur verre = | | | |
| 6 | Frein de sol (préciser la force si commande de modèle) | <i>03 31 43 F5</i> | <i>4</i> | <i>200</i> |
| 7 | Butée de porte standard sur mur / sol / plafond | <i>03 31 34 34</i> | <i>4</i> | <i>100</i> |
| 8 | Outils de serrage | 09 758 11 60 | <i>4</i> | <i>60</i> |
| 9 | | | | |
| 10 | | | | |
| | | | | REMISE: <i>0</i> |
| | | | | TOTAL: <i>1360</i> |

Donnez les détails sur le type de porte à réaliser

Renseignez ici les éléments que vous souhaitez commander. Interdiction de mélanger les gammes de produit Ex : Strong et Médium

Reportez ici le prix brut des composants

SADEV




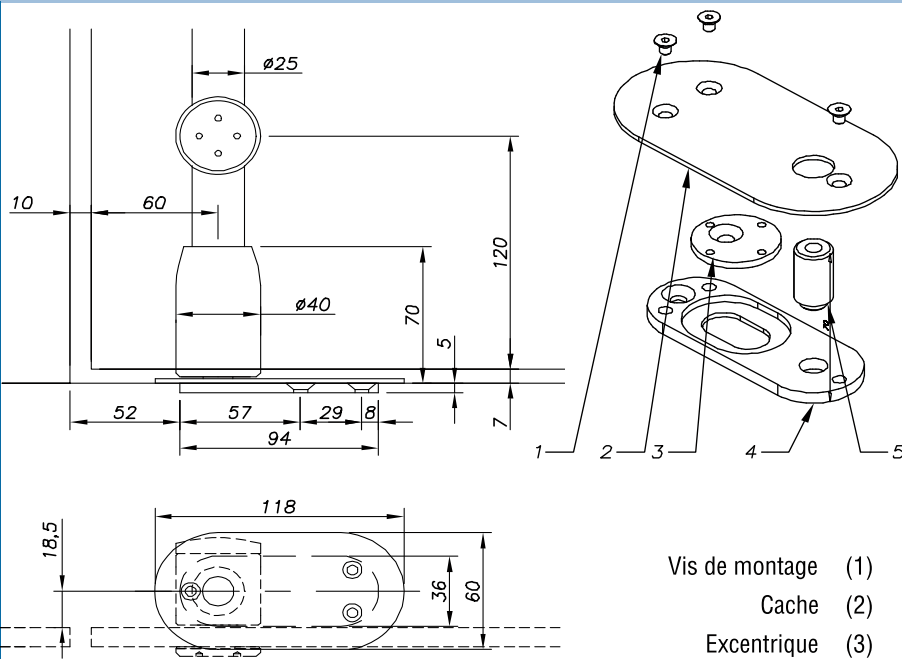
ARCHITECTURAL GLASS SYSTEMS


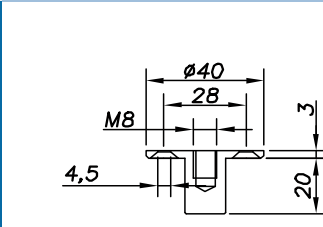
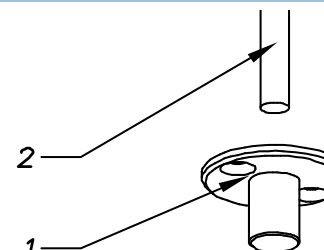
SOMMAIRE


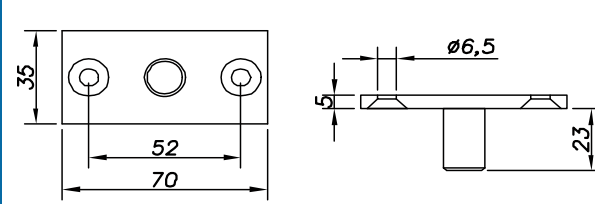
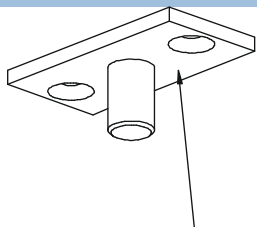
Accessoires pivot

Pages 8.84 >> 8.92

**Crapaudine basse
ou haute ajustable**Réf : 03 30 31 31
> Pages 8.85**Crapaudine basse
ou haute fixe Ø40**Réf : 03 40 31 32
> Pages 8.85**Crapaudine basse
ou haute fixe 35x70**Réf : 03 40 31 33
> Pages 8.85**Crapaudine haute
sur verre**Réf : 03 30 31 32
> Pages 8.86**Pivot haut avec équerre
à 90° sur verre**Réf : 03 30 33 32
> Pages 8.87**Pivot haut avec équerre
à 90° sur mur**Réf : 03 30 33 33
> Pages 8.88**Equerre d'imposte**Réf : 03 30 37 30
> Pages 8.89**Vis pour imposte**Réf : 03 30 37 31
> Pages 8.90**Butée de porte sur verre**Réf : 03 31 34 36
> Pages 8.91**Butée de porte
au sol / mur / plafond**Réf : 03 31 34 34
> Pages 8.91

| | | |
|---------------------------------------------------------------------------------------------------------------------------------------------------------------------------------------------------------------------------------------------------------------------------------------------------------------------------------------------------------------------------------------------------------------------|-------------------------------------------------------------------------------------------------------------------------------------------------------------------------------------------------------------------------------------------------------------------------------|-----------------------------|
| Modèle : | 03 30 31 31 | Accessoires pivot |
| Désignation : | Crapaudine Basse ou haute Ajustable | |
|  <p>Montage (2) Un ajustement vertical est possible de 0 + 4 mm</p> <p>Réglage (1) Ajustement au montage de ± 12mm</p> <p>Visserie (3) et(4) Vis tête fraisée Ø 5. Cheville non fournie. La vis 3 permet de régler la crapaudine. La vis 4 bloque la crapaudine après vérification du montage</p> |  <p>Poids: 329g</p> <ul style="list-style-type: none"> Vis de montage (1) Cache (2) Excentrique (3) Corps de fixation (4) Axe (5) | |
| Référence | 03 30 31 31 | délai (cf. page1) |
| | | Qté<10 10<Qté<30 30<Qté |

| | | |
|----------------------------------------------------------------------------------------------------------------------------|------------------------------------------------------------------------------------------------------------------------------------------------------------------------------------------------------------------------------------------------------------------------------------------------|-----------------------------|
| Modèle : | 03 40 31 32 | |
| Désignation : | Crapaudine basse ou haute Fixe Ø40 | |
|  <p>Finition : microbillé ou brossé</p> |   <p>Poids: 68g</p> <ul style="list-style-type: none"> Crapaudine (1) Tige fileté Ø8 (2) | |
| Référence | 03 40 31 32 | délai (cf. page1) |
| | | Qté<10 10<Qté<30 30<Qté |

| | | |
|----------------------------------------------------------------------------------------------------------------------------|----------------------------------------------------------------------------------------------------------------------------------------------------------------------------------------------------------------------------------------------------------------------|-----------------------------|
| Modèle : | 03 40 31 33 | |
| Désignation : | Crapaudine basse ou haute Fixe 35 x 70 | |
|  <p>Finition : microbillé ou brossé</p> |   <p>Poids: 72g</p> <ul style="list-style-type: none"> Crapaudine (1) | |
| Référence | 03 40 31 33 | délai (cf. page1) |
| | | Qté<10 10<Qté<30 30<Qté |

Si des composants sont perdus ou endommagés, ils peuvent être remplacés à la demande.

Bon de commande en fin de chapitre.

| | | |
|----------------------|-----------------------------------|--------------------------|
| Modèle : | 03 30 31 32 | Accessoires pivot |
| Désignation : | Crapaudine haute sur verre | |

Vis pour le verre :
Cylindrique uniquement

Réglage
Pas de réglage possible.
Le diamètre de vis pour le verre est égal au trou dans le verre



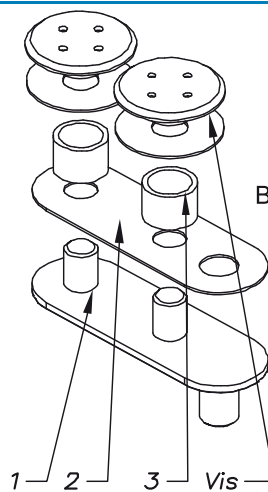
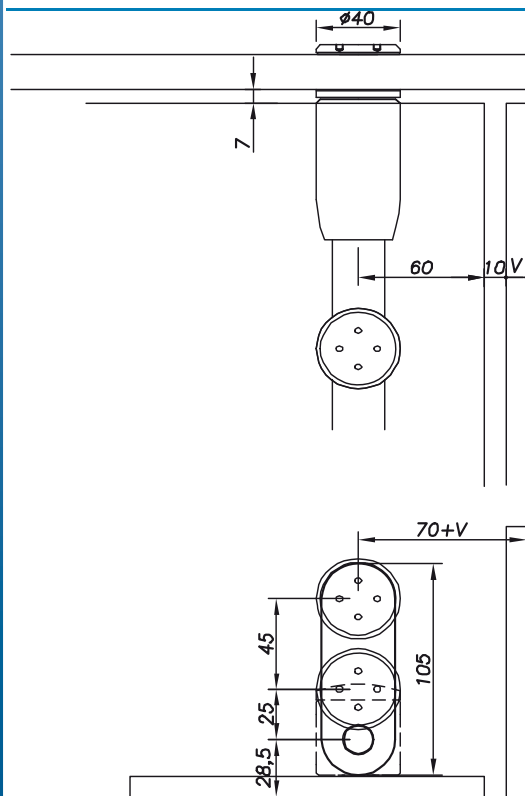
Montage (1)
Le boîtier de rotation haut coulisse sur le tube avant serrage de la vis de blocage. Lumière sur tube visible si ok

Perçage du verre ci-dessous

Préconisation / utilisation

Épaisseur du verre : **8 à 21,52mm** à préciser au moment de la commande

Serrage vis du verre : Monolithique trempé = Mini 15 N.m / Feuilleté trempé = 5 N.m



- Corps de fixation (1)
- Protection (2)
- Bague de protection (3)

Poids: 420 g

| Perçage du verre | Type de vis |
|----------------------------------------|-------------|
| | |
| Autres épaisseur de verre sur commande | |

| Ep. Verre (mm) | Référence | délai (cf. page1) | | |
|-------------------|--------------------|-------------------|---------|-------|
| à préciser | 03 30 31 32 | Qté<2 | 2<Qté<5 | 5<Qté |

Si des composants sont perdus ou endommagés, ils peuvent être remplacés à la demande.

Bon de commande en fin de chapitre.

Modèle : 03 30 33 32 Accessoires pivot

Désignation : Pivot haut avec équerre à 90° sur verre



95 kg

Réglage (1)

Réglage ± 5 mm

Réglage (2)

Réglage ± 5 mm

Montage (3)

Le boîtier de rotation haut coulisse sur le tube avant serrage de la vis de blocage. Lumière sur tube visible si ok

Vis pour le verre :

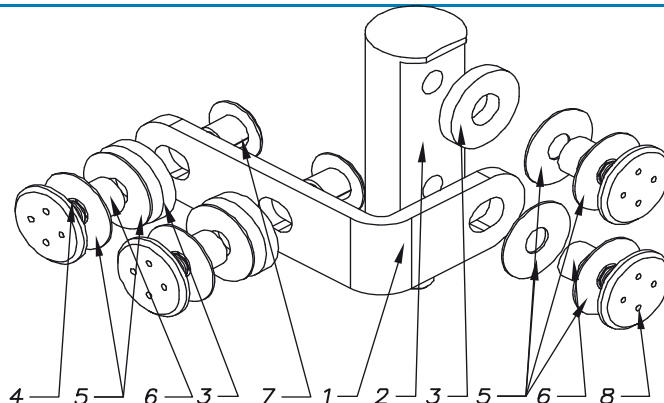
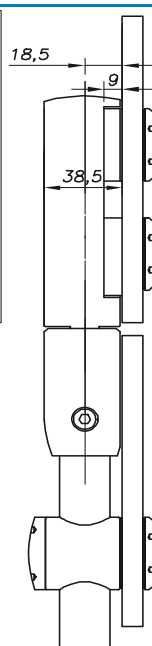
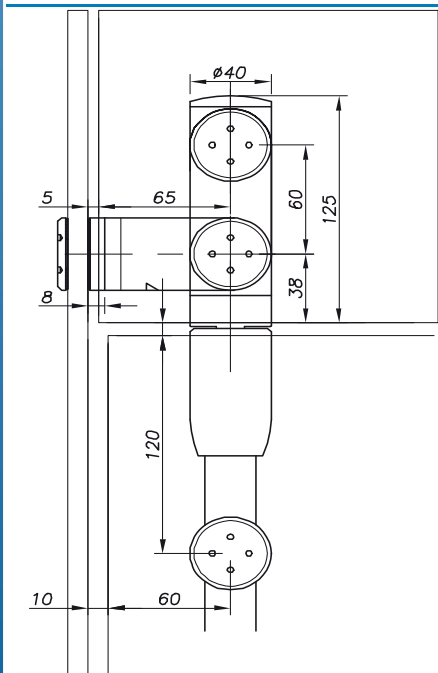
Cylindrique Ø40 avec bagues ajustées au Ø des trous dans le verre pour pas de jeu

Perçage du verre ci-dessous

Préconisation / utilisation

Epaisseur du verre : 8 à 21,5mm à préciser

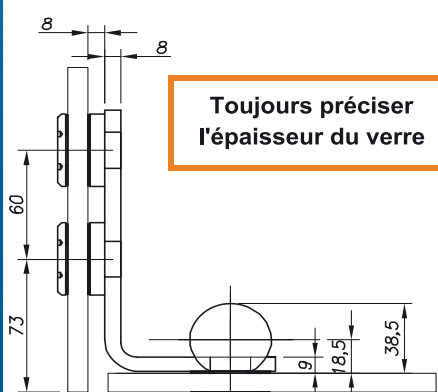
Serrage vis du verre : Monolithique trempé = Mini 15 N.m / Feuilleté trempé = 5 N.m



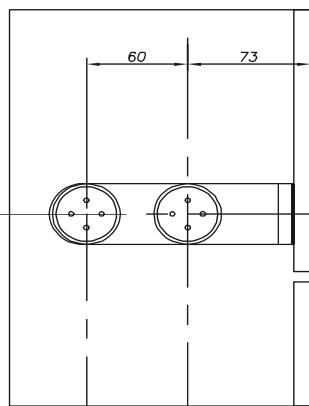
- Platine de fixation (1)
- Pivot (2)
- Entretoise (3)
- Rondelle Ø16 (4)

- Rondelle Ø12 (5)
- Bague (6)
- Ecrous (7)
- Vis (8)

Poids: 1791 g



Toujours préciser l'épaisseur du verre



| Perçage du verre | Type de vis | |
|-------------------|-------------|--------|
| | | |
| Ep. Verre (mm) | Référence | |
| à préciser | 03 30 33 32 | |
| délai (cf. page1) | | |
| Qté<10 | 10<Qté<30 | 30<Qté |

Si des composants sont perdus ou endommagés, ils peuvent être remplacés à la demande.

Bon de commande en fin de chapitre.

| | | |
|---------------|---------------------------------------|-------------------|
| Modèle : | 03 30 33 33 | Accessoires pivot |
| Désignation : | Pivot haut avec équerre à 90° sur mur | |



Montage (1)

Le boîtier de rotation haut coulisse sur le tube avant serrage de la vis de blocage. Lumière sur tube visible si ok

Réglage (2)

Réglage ± 5 mm

Vis pour le verre :

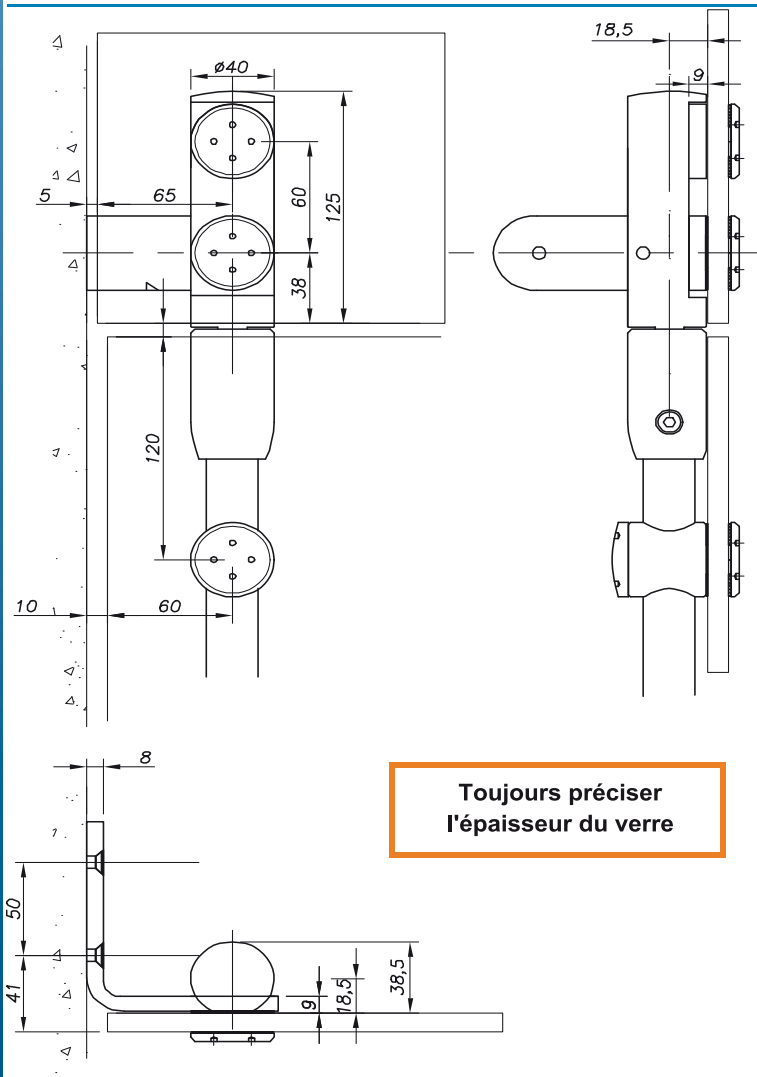
Cylindrique Ø40 avec bagues ajustées au Ø des trous dans le verre pour pas de jeu

Perçage du verre ci-dessous

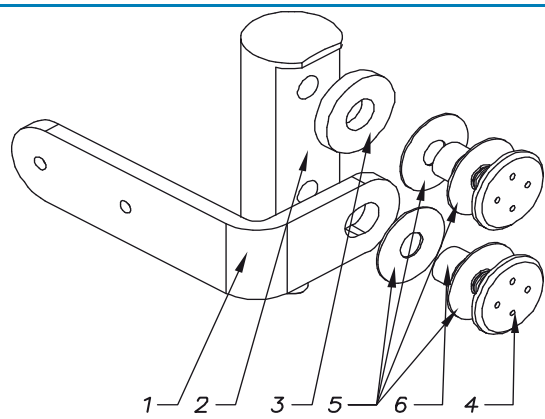
Préconisation / utilisation

Epaisseur du verre : 8 à 21,5mm à préciser

Serrage vis du verre : Monolithique trempé = Mini 15 N.m / Feuilleté trempé = 5 N.m



Toujours préciser l'épaisseur du verre



- Platine de fixation (1)
- Pivot (2)
- Entretoise (3)
- Vis (4)
- Rondelle protection (5)
- Bague (6)

Poids: 1610 g

| Perçage du verre | Type de vis | |
|-------------------|-------------|--------|
| | | |
| Ep. Verre (mm) | Référence | |
| à préciser | 03 30 33 33 | |
| délai (cf. page1) | | |
| Qté<10 | 10<Qté<30 | 30<Qté |

Si des composants sont perdus ou endommagés, ils peuvent être remplacés à la demande.

Bon de commande en fin de chapitre.

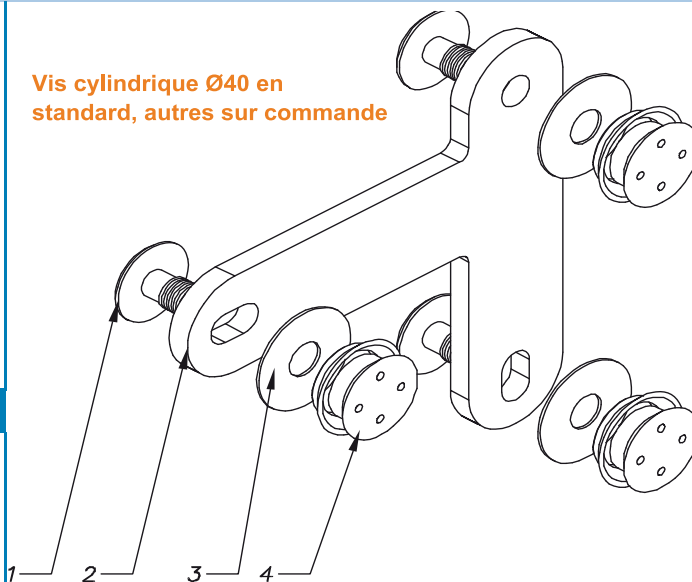
Modèle : 03 30 37 30 Accessoires pivot

Désignation : Equerre d'imposte.



Finition : microbillé ou brossé

Vis cylindrique Ø40 en standard, autres sur commande



Vis de serrage (1) Rondelle (3)
Equerre d'imposte (2) Ecrou de serrage (4)

Poids: 828g

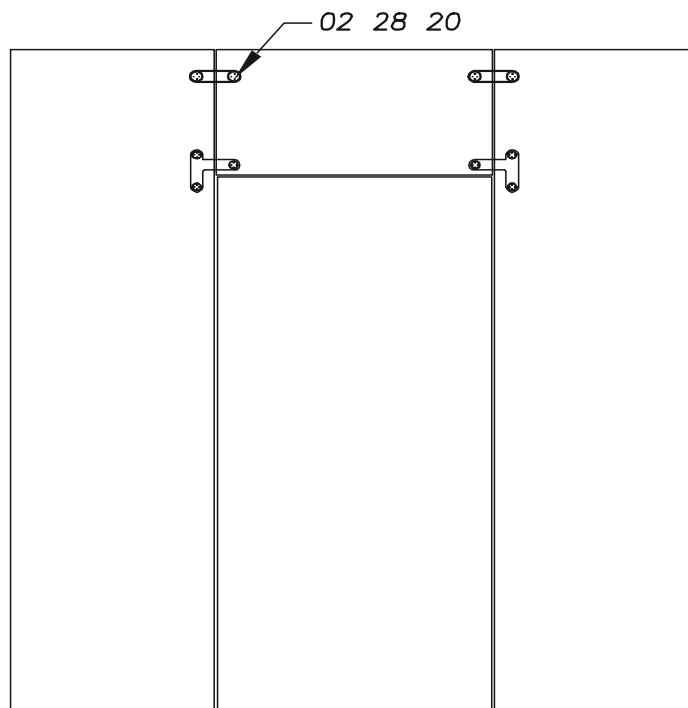
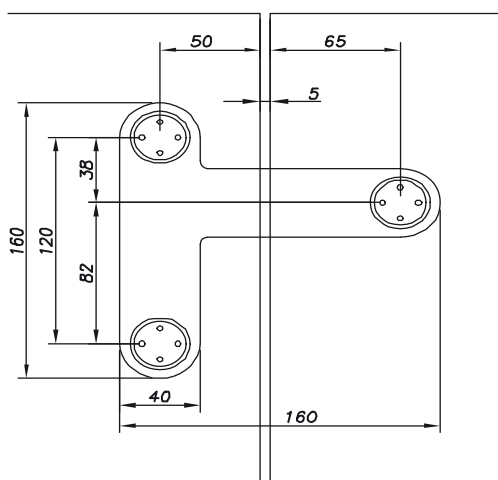
délai (Cf. page1)

| Perçage du verre | Type d'écrou |
|------------------|--------------|
| | |

| Ep. Verre | Référence |
|-----------|----------------------|
| 8 | 03 30 37 30 07 24 11 |
| 10 | 03 30 37 30 07 24 13 |
| 12 | 03 30 37 30 07 24 15 |

| | | |
|--------|-----------|--------|
| Qté<10 | 10<Qté<30 | 30<Qté |
|--------|-----------|--------|

Encombrements et disposition de pose



Préconisation / utilisation

Epaisseur du verre : 8 à 12mm autres sur consultation

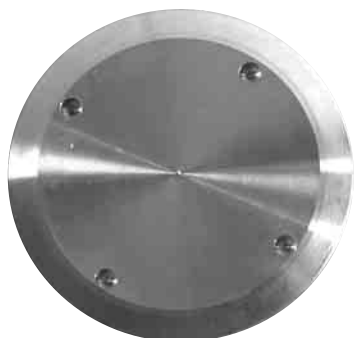
Serrage vis du verre : Monolithique trempé = Mini 15 N.m / Feuilleté trempé = 10 N.m

Si des composants sont perdus ou endommagés, ils peuvent être remplacés à la demande.

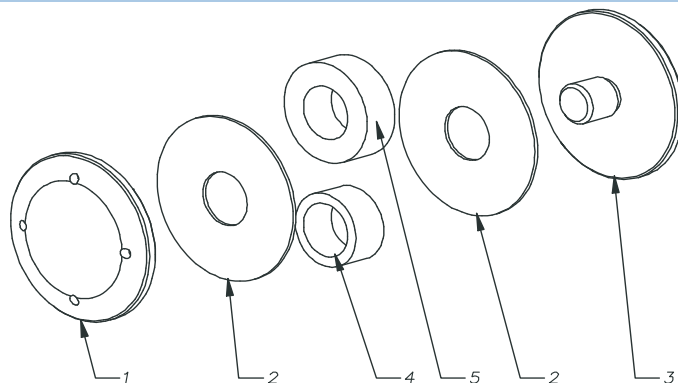
Bon de commande en fin de chapitre.

Modèle : 03 30 37 31 Accessoires pivot

Désignation : Vis pour imposte.



Finition : microbillé ou brossé

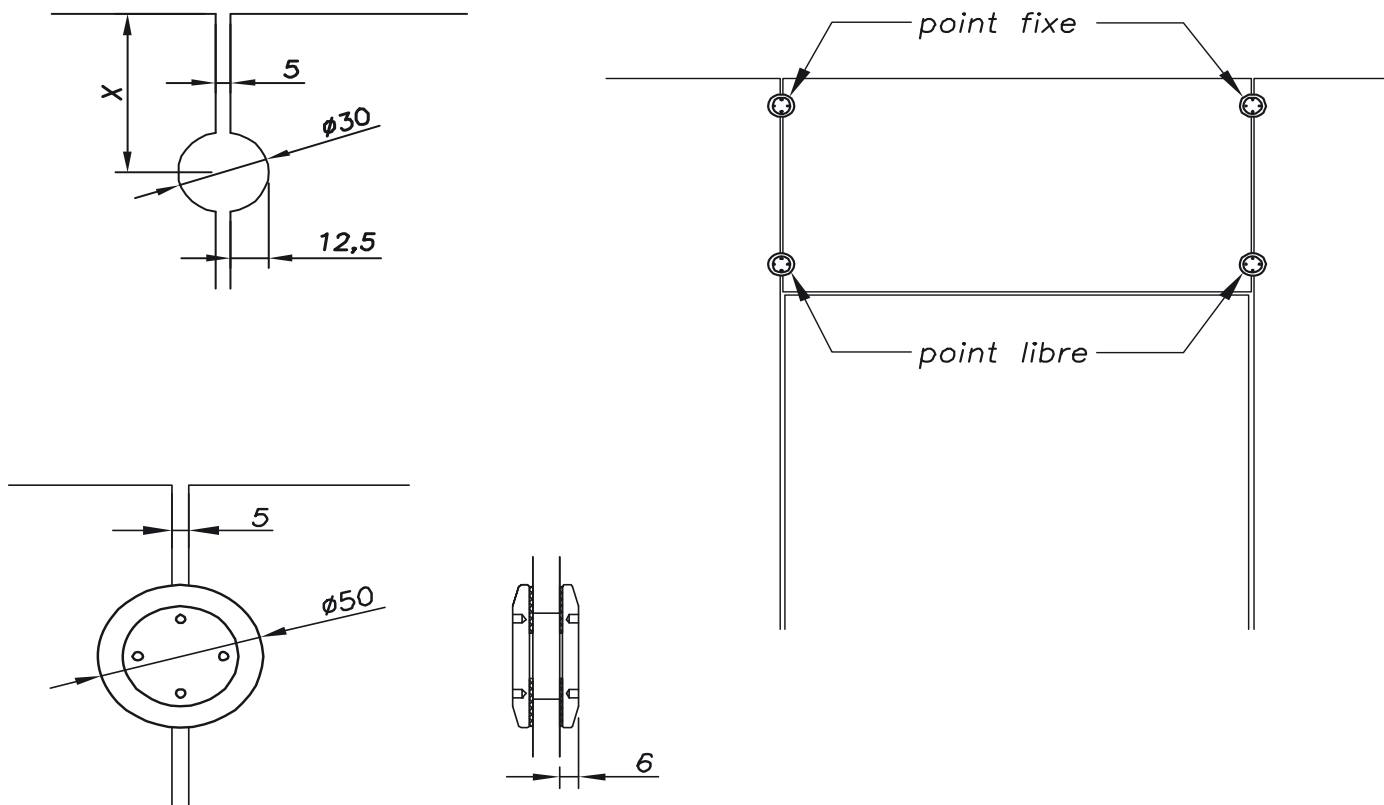


- Ecrou de serrage (1)
 - Rondelle (2)
 - Vis de serrage (3)
 - bague point libre (4)
 - Bague point fixe (5)
- Poids: 270g**

| Ep. Verre | Référence |
|-----------|-------------|
| 8 à 12 | 03 30 37 31 |

| délai (Cf. page1) | | |
|-------------------|-----------|--------|
| Qté<10 | 10<Qté<30 | 30<Qté |
| | | |

Encombremments et disposition de pose




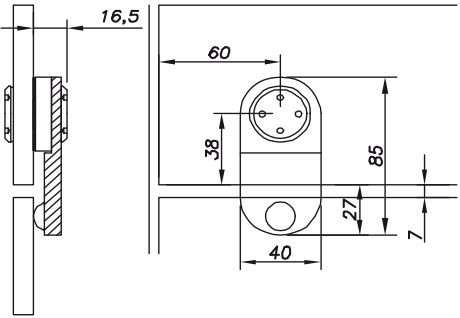
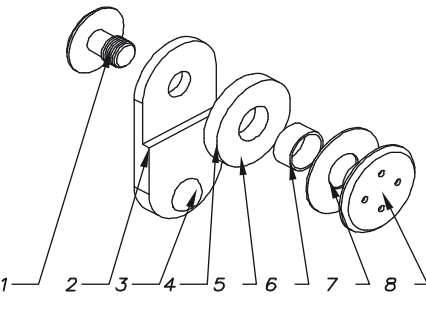
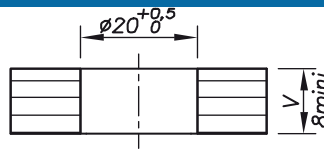
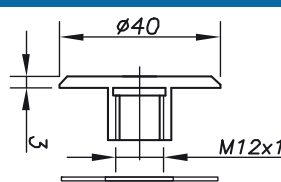
Préconisation / utilisation

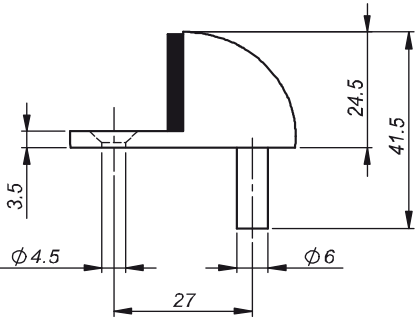
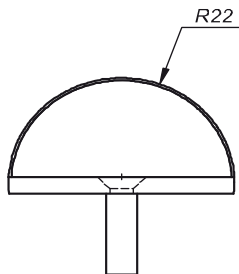
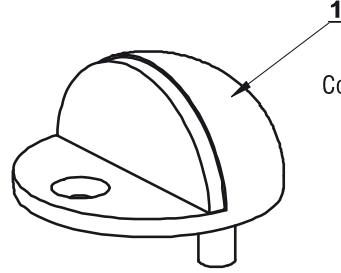
Epaisseur du verre: 8 à 12mm autres sur consultation


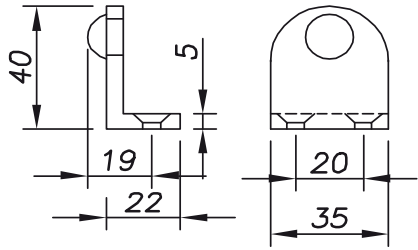
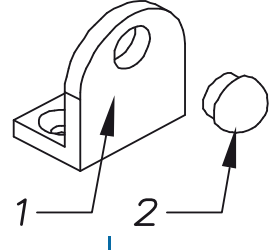
Serrage vis du verre : Monolithique trempé = Mini 15 N.m / Feuilleté trempé = 10 N.m

Si des composants sont perdus ou endommagés, ils peuvent être remplacés à la demande.

Bon de commande en fin de chapitre.

| | | | |
|----------------------------------------------------------------------------------------------------------------------|-----------------------------------------------------------------------------------|------------------------------------------------------------------------------------|---------------------------------------------------------------------------------------------------------------------------------------|
| Modèle : 03 31 34 36 | | Accessoires pivot | |
| Désignation : Butée de porte sur verre, montage direct sur l'imposte | | | |
| Finition : microbillé ou brossé  |  |  | Vis de serrage (1) Corps de butée (2) Amortisseur (3) Entretoise (4) Rondelle (5) Bague (6) Rondelle (7) Vis (8) |
| | | | Vis cylindrique Ø40 en standard autre sur commande |
| Ep. Verre | Référence | Perçage du verre | Type de vis |
| 8 | 03 31 34 36 07 24 11 |  |  |
| 10 | 03 31 34 36 07 24 13 | | |
| 12 | 03 31 34 36 07 24 15 | | |
| Autres épaisseurs de verre sur commande | | | |
| | | délat (Cf. page1) | |
| | | Qté<10 | |
| | | 10<Qté<30 | |
| | | 30<Qté | |

| | | | |
|-------------------------------------------------------------------------------------|-------------------------------------------------------------------------------------|---------------------------------------------------------------------------------------|--------------------|
| Modèle : 03 31 34 38 | | | |
| Désignation : Butée de porte au sol / mur / plafond B | | | |
|  |  |  | |
| | | | Poids: 90 g |
| Référence | 03 31 34 38 | délat (cf. page1) | |
| | | Qté<10 | |
| | | 10<Qté<30 | |
| | | 30<Qté | |

| | | | |
|-------------------------------------------------------------------------------------|-------------------------------------------------------------------------------------|--------------------------------------------------------------------------------------|----------------------------------|
| Modèle : 03 31 34 34 | | | |
| Désignation : Butée de porte au sol / mur / plafond A | | | |
|  |  |  | Corps de butée (1) Butoir (2) |
| | | | Poids: 72g |
| Référence | 03 31 34 34 | délat (cf. page1) | |
| | | Qté<10 | |
| | | 10<Qté<30 | |
| | | 30<Qté | |

Si des composants sont perdus ou endommagés, ils peuvent être remplacés à la demande.

Bon de commande en fin de chapitre.

ACCESSOIRES

Demande de prix Commande

Formulaire de commande des accessoires et cas spéciaux coulissant

Nom du client : _____ Interlocuteur : _____ Date: _____

Nom du projet :

Votre téléphone :

REMISE

Votre fax :

| Désignation | Référence | Finition | Qté | Prix |
|----------------------------------------------------------------------------|----------------------|--------------------|-----|------|
| Crapaudine Basse ou haute Ajustable | 03 30 31 31 | Brossé Microbillé* | | |
| Crapaudine basse ou haute Fixe Ø40 | 03 40 31 32 | Brossé Microbillé* | | |
| Crapaudine basse ou haute Fixe 35 x 70 | 03 40 31 33 | Brossé Microbillé* | | |
| Crapaudine haute sur verre | 03 30 31 32 | Brossé Microbillé* | | |
| Désignation | Référence | Finition | Qté | Prix |
| Pivot haut avec équerre à 90° sur verre Précisez l'épaisseur du verre = | 03 30 33 32 mm | Brossé Microbillé* | | |
| Pivot haut avec équerre à 90° sur mur Précisez l'épaisseur du verre = | 03 30 33 33 mm | Brossé Microbillé* | | |
| Désignation | Référence | Finition | Qté | Prix |
| Equerre d'imposte | 03 30 37 30 07 24 11 | Brossé Microbillé* | | |
| | 03 30 37 30 07 24 13 | Brossé Microbillé* | | |
| | 03 30 37 30 07 24 15 | Brossé Microbillé* | | |
| Vis pour imposte | 03 30 37 31 | Brossé Microbillé* | | |
| Désignation | Référence | Finition | Qté | Prix |
| Butée de porte sur verre, montage direct sur l'imposte | 03 31 34 36 07 24 11 | Brossé Microbillé* | | |
| | 03 31 34 36 07 24 13 | Brossé Microbillé* | | |
| | 03 31 34 36 07 24 15 | Brossé Microbillé* | | |
| Butée de porte au sol / mur / plafond b | 03 31 34 38 | Brossé Microbillé* | | |
| Butée de porte au sol / mur / plafond A | 03 31 34 34 | Brossé Microbillé* | | |