



PORTES COULISSANTES

7.00



www.sadev.com

Tel. +33 (0)4 50 33 70 67 - info@sadev.com - Fax +33 (0)4 50 33 70 01



SOMMAIRE

PORTES Pages 7.03 >> 7.126 COULISSANTES



**Portes coulissantes
Synthésys**
> Pages 7.05



**Portes coulissantes
Strong**
> Pages 7.29



**Portes coulissantes
Medium**
> Pages 7.53



**Portes coulissantes
Light**
> Pages 7.75



**Portes coulissantes
Direct Roller**
> Pages 7.93



**Portes coulissantes
Accessoires**
> Pages 7.113



SOMMAIRE

Portes coulissantes Synthésys

Pages 7.05 >> 7.27



Fixation de rail par l'arrière sur mur

Réf: 05 51 58 50
> Pages 7.08



Fixation de rail par l'arrière sur verre

Réf: 05 51 59 50
> Pages 7.09



Chariot de coulissant Synthésys

Réf: 05 54 51 50
> Pages 7.10



Rail 025 percé

Réf: 05 53 55 50
> Pages 7.11



Connecteur de rail 025

Réf: 05 54 55 50
> Pages 7.11



Butée de rail standard

Réf: 05 55 56 51
> Pages 7.11



Manchon de connexion sur mur

Réf: 05 55 57 50
> Pages 7.12



Manchon de connexion sur verre

Réf: 05 55 57 50-V
> Pages 7.12

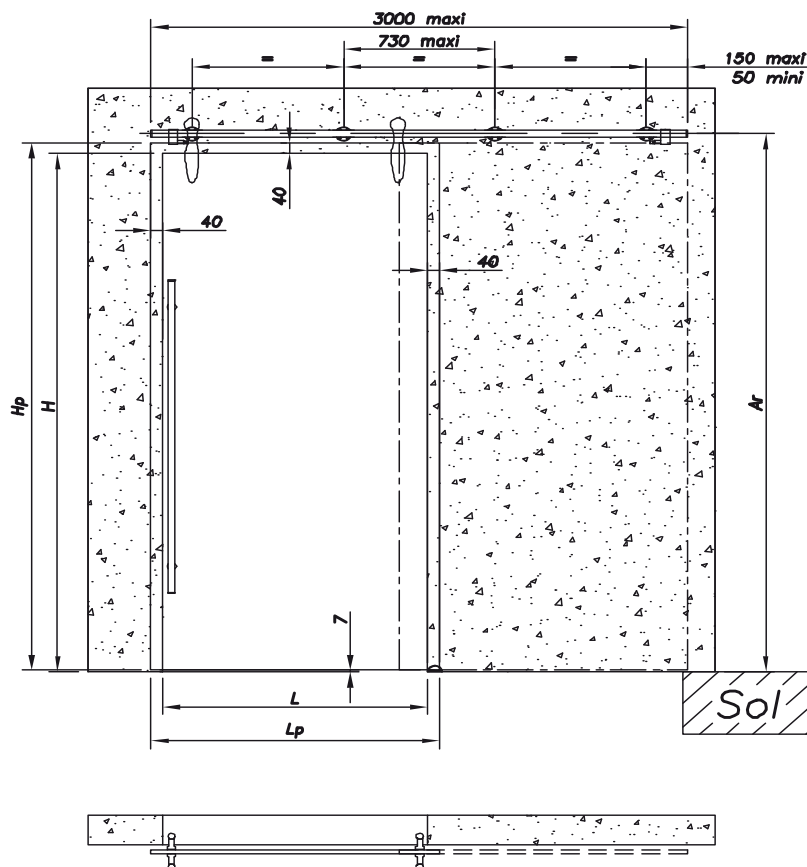


Rail de guidage au sol

Réf: 05 56 53 50
> Pages 7.12

Application sur mur - Préconisation

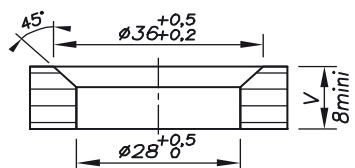
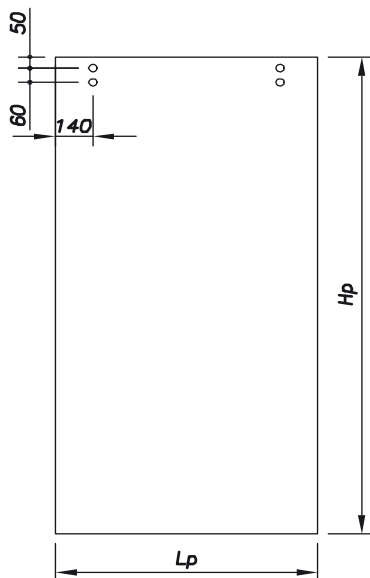
Système Synthèsys



- Ar**= Position de l'axe du rail
- L**= largeur du trou dans le mur
- Lp**= largeur de la porte.
- H**= hauteur du trou dans le mur
- Hp**= hauteur de la porte.
- E** = entraxe des points

Poids maxi de la porte: **120 kg**
 Distance maxi entre les points: **730 mm**
 Longueur maxi du rail en un morceau: **3000 mm**
 Epaisseur du verre : **8 à 12 mm** en standard.
 Autres sur consultation
 Type de rail: **Rail percé**
 Type de vis: **fraisée Ø36**
 Serrage vis du verre : Monolithique trempé = Mini **15 N.m** / Feuilleté trempé = **5 N.m**

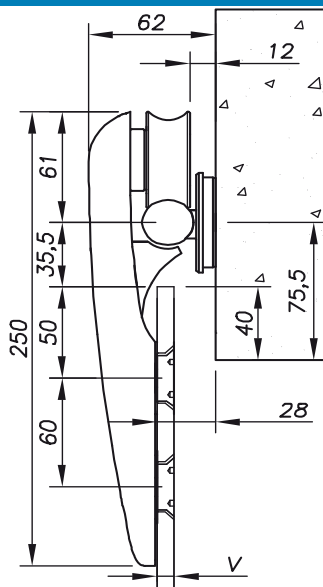
Perçage de la porte



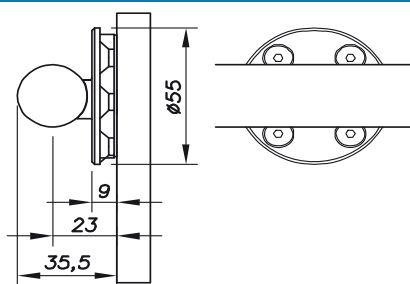
Poids porte(kg) = Hp x Lp x 2,5 x V

Avec Hp et Lp en mètres

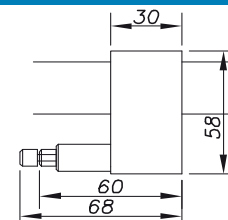
Chariot / rail



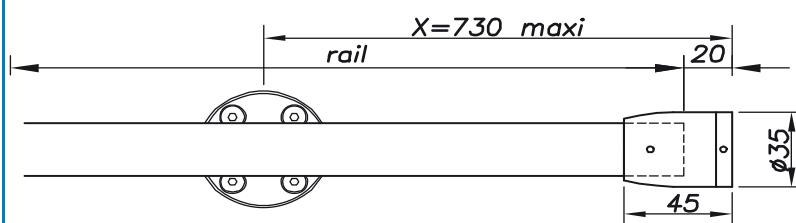
Fixation



Butée



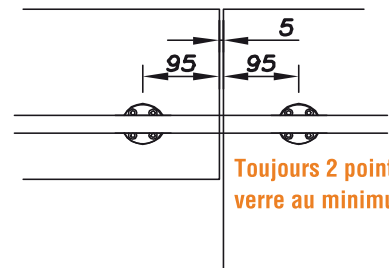
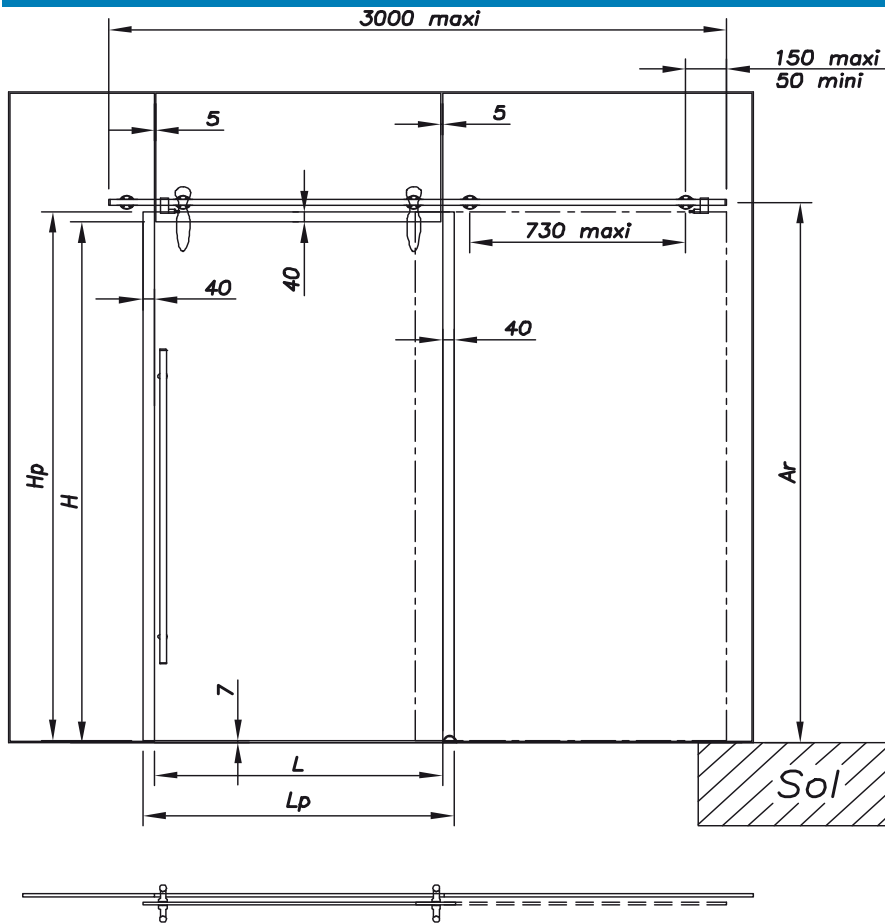
Manchon de connexion de tube



Si des composants sont perdus ou endommagés, ils peuvent être remplacés à la demande.
 Bon de commande en fin de chapitre.

Application sur verre - préconisation

Système Synthésys

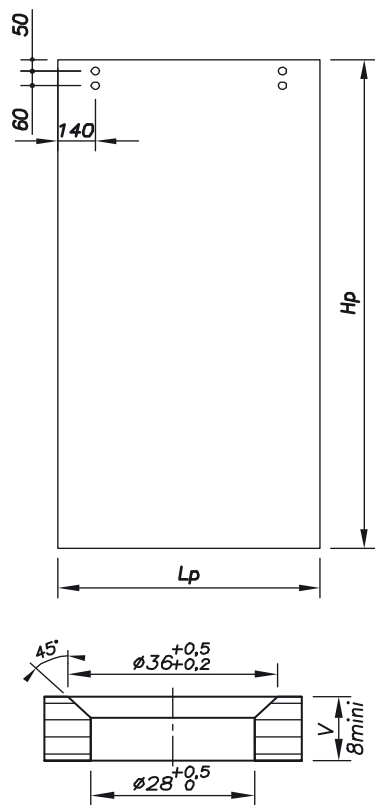


Toujours 2 points par verre au minimum

- Ar**= Position de l'axe du rail
- L**= largeur du trou dans le mur
- Lp**= largeur de la porte.
- H**= hauteur du trou dans le mur
- Hp**= hauteur de la porte.
- E** = entraxe des points

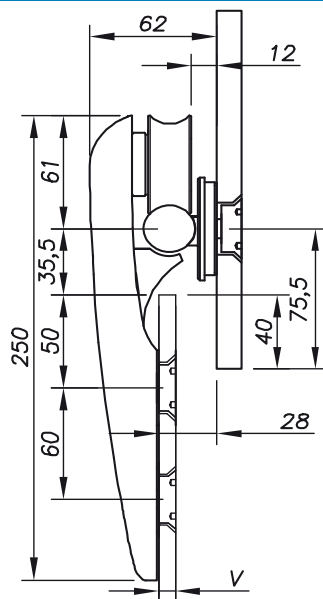
Poids maxi de la porte: **120 kg**
 Distance maxi entre les points: **730 mm**
 Longueur maxi du rail en un morceau: **3000 mm**
 Epaisseur du verre : **8 à 12 mm** en standard.
 Autres sur consultation
 Type de rail: **Rail percé**
 Type de vis: **fraisée Ø36**
 Serrage vis du verre : Monolithique trempé = Mini **15 N.m** / Feuilleté trempé = **5 N.m**

Perçage de la porte

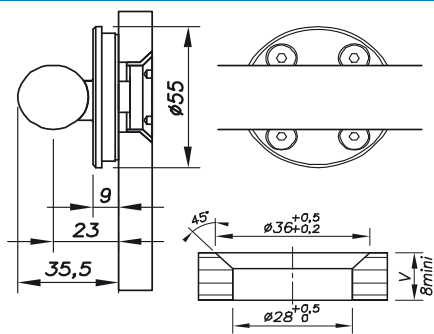


Poids porte(kg) = Hp x Lp x 2,5 x V

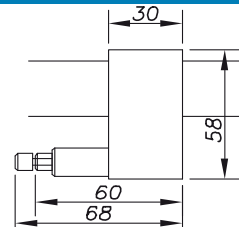
Chariot / Rail



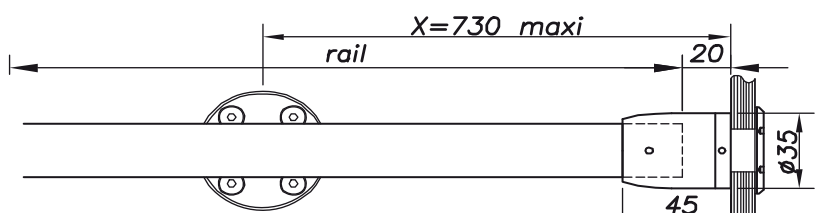
Fixation



Butée



Manchon de connexion de tube



Si des composants sont perdus ou endommagés, ils peuvent être remplacés à la demande.
 Bon de commande en fin de chapitre.

Modèle :	05 51 58 50	Système Synthésys
Désignation :	Fixation de rail par l'arrière sur Mur	



Visserie (mur)

Vis tête fraisée Ø 6. Cheville à définir en fonction de la nature du mur. Hors fourniture SADEV.

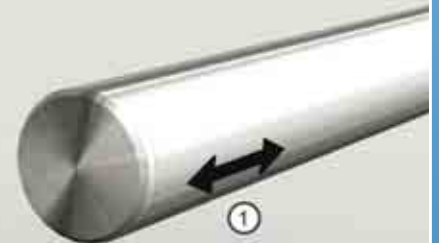


Possibilité de montage de 1 ou 2 vis de fixation suivant la nature du support.
ATTENTION LA FIXATION A UN SENS!

Avec cette fixation le rail est percé

Réglage (2)

Ajustement de +/- 4 mm verticalement



Réglage (1)

Ajustement de +/- 10mm horizontalement

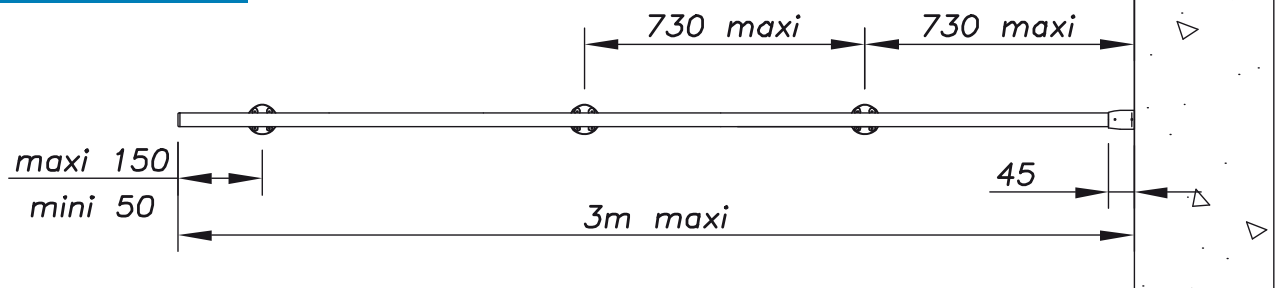
Finition : microbillé ou brossé

Préconisation / utilisation

Epaisseur du verre : 8 à 12 mm en standard. Autres dimensions : nous consulter.

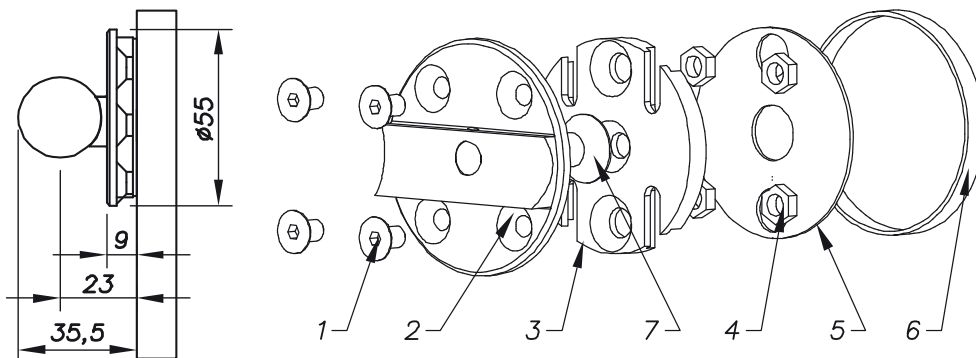
Serrage vis du verre : Monolithique trempé = Mini 15 N.m / Feuilleté trempé = 5 N.m

Disposition des fixation



Désignation

- Vis de réglage (1)
- Fixation de rail par l'arrière (2)
- Corps de fixation pour mur (3)
- Ecrou de blocage (4)
- Rondelle EPDM amortisseur (5)
- Elastique (6)
- Vis de montage (7)



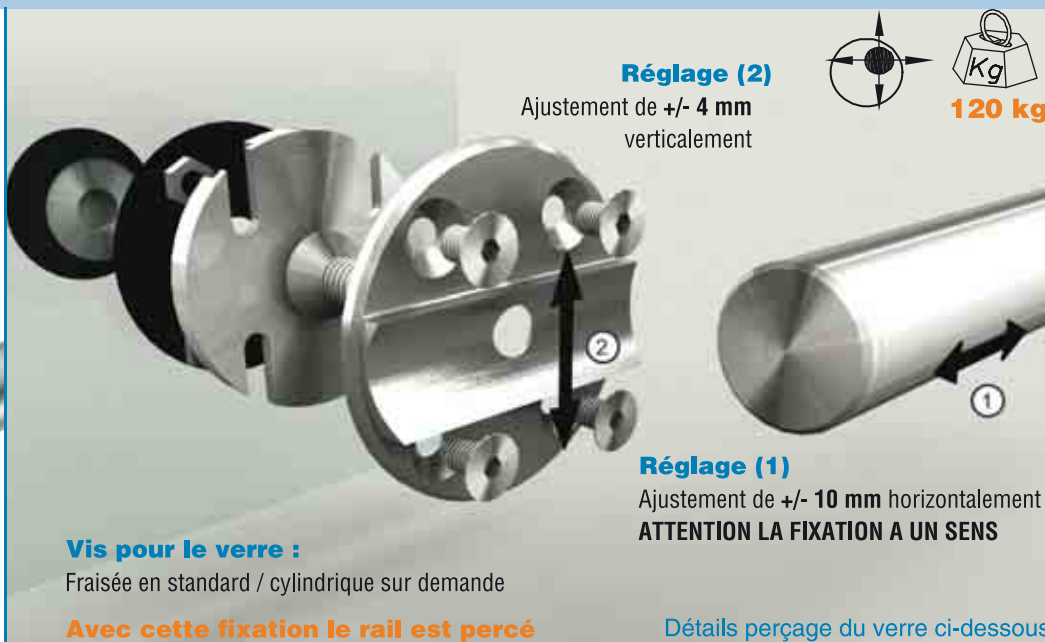
Poids : 126g

Référence	05 51 58 50	délaï (cf.page1)		
		Qté<50	50<Qté<100	100<Qté

Si des composants sont perdus ou endommagés, ils peuvent être remplacés à la demande.
Bon de commande en fin de chapitre.

Modèle : 05 51 59 50 **Système Synthèsys**

Désignation : Fixation de rail par l'arrière sur Verre



Vis pour le verre :

Fraisée en standard / cylindrique sur demande

Avec cette fixation le rail est percé

Détails perçage du verre ci-dessous

Finition : microbillé ou brossé

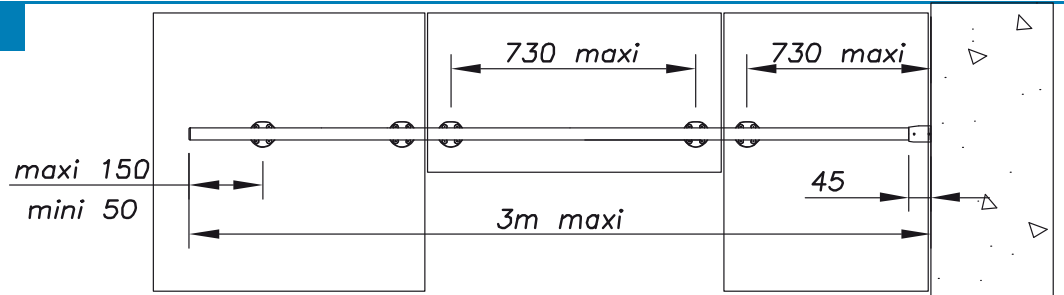
Préconisation / utilisation

Epaisseur du verre : 8 à 12 mm en standard. Autres dimensions : nous consulter.

Serrage vis du verre : Monolithique trempé = Mini 15 N.m / Feuilleté trempé = 5 N.m

Disposition des fixation

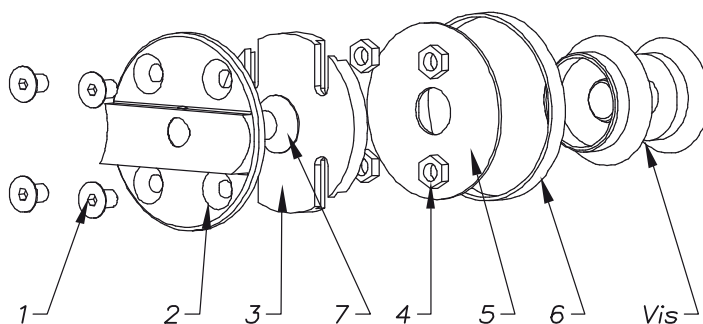
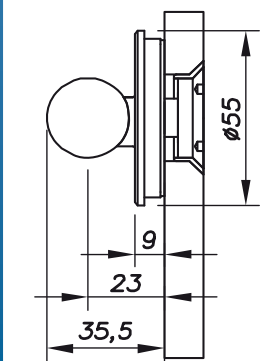
2 points de fixation par panneau de verre



Désignation

- Vis de réglage (1)
- Fixation de rail par l'arrière (2)
- Corps de fixation pour mur (3)
- Ecrou de blocage (4)
- Rondelle EPDM amortisseur (5)
- Elastique (6)
- vis de montage (7)

Poids: 178g




Type de vis	Ep. Verre (mm)	Référence	Perçage du verre	délai (Cf. page1)	Qté<50
	8	05 51 59 50 07 11 08		<p>délai (Cf. page1)</p>	Qté<50
	10	05 51 59 50 07 11 10			50<Qté<100
	12	05 51 59 50 07 11 12			100<Qté
			Autres épaisseurs de verre sur commande		

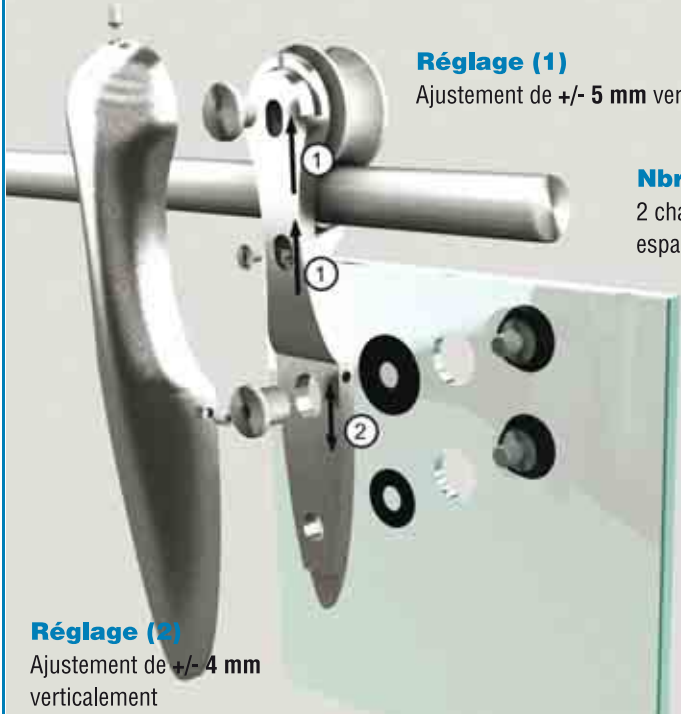
Si des composants sont perdus ou endommagés, ils peuvent être remplacés à la demande.

Bon de commande en fin de chapitre.

Modèle :	05 54 51 50	Système Synthèsys
Désignation :	Chariot de couissant Synthèsys	





Finition : microbillé ou brossé



Réglage (1)
Ajustement de +/- 5 mm verticalement

Réglage (2)
Ajustement de +/- 4 mm verticalement

120 kg

Nbr de chariots
2 chariots maxi par panneau de verre espacés au maximum de 1400 mm

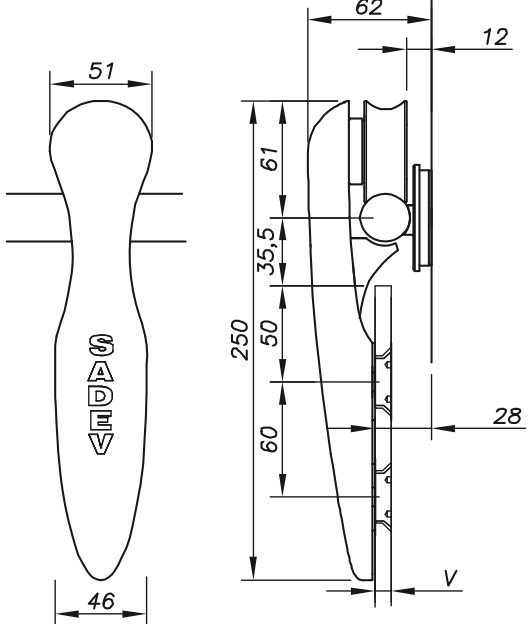
Vis pour le verre :
Fraisée uniquement autres sur commande

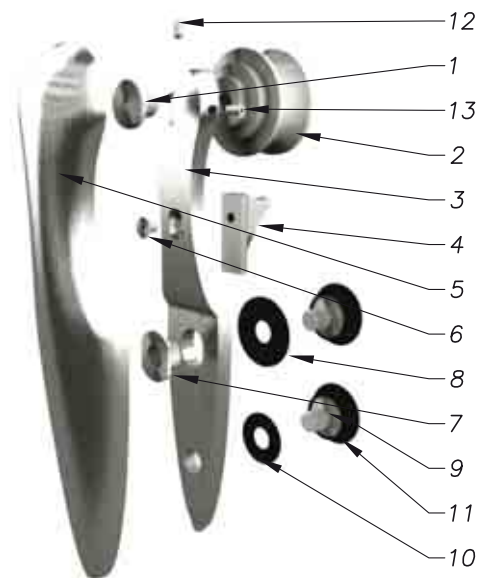
Perçage du verre ci-dessous

Préconisation / utilisation

Epaisseur du verre : 8 à 12 mm en standard. Autres dimensions : nous consulter.

Serrage vis du verre : Monolithique trempé = Mini 15 N.m / Feuilleté trempé = 5 N.m

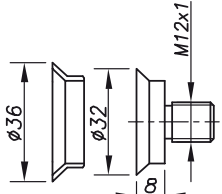
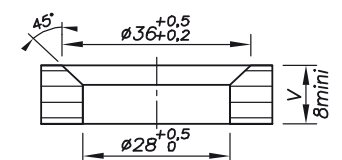





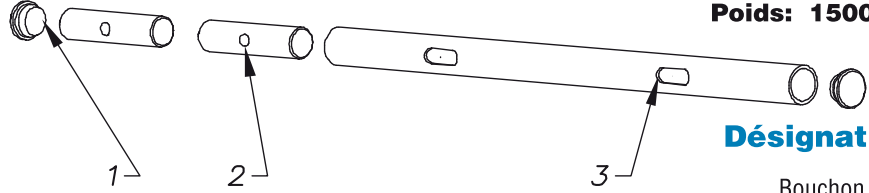
Désignation

- 1) Vis de réglage hauteur
- 2) Roulette de couissant
- 3) Patte de couissant
- 4) Anti-dégondage
- 5) Vis de réglage dégonde
- 6) Corps de roulette
- 7) Vis de serrage
- 8) Rondelle de protection
- 9) Vis de blocage
- 10) Rondelle de protection
- 11) vis pour le verre


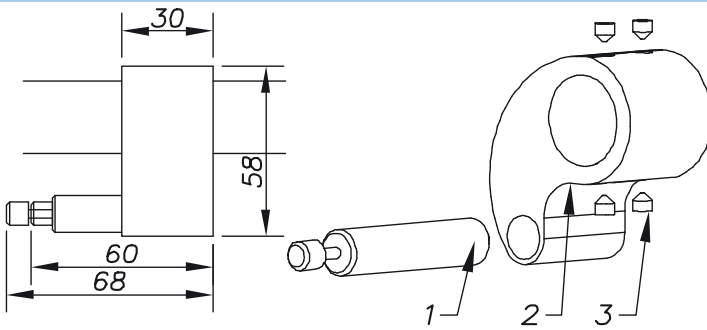

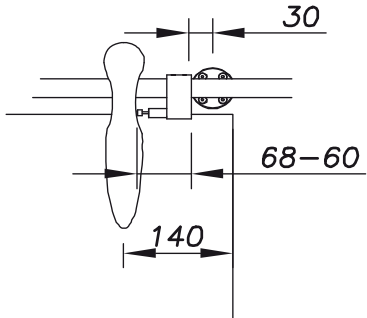
Poids: 1143g

Type de vis	Ep. Verre (mm)	Référence	Perçage du verre	délai (Cf. page1)	Qté
	8 à 12	05 54 51 50 06 11 12		délai (Cf. page1)	Qté<50
			Autres épaisseurs de verre sur commande		50<Qté<100
					100<Qté

Si des composants sont perdus ou endommagés, ils peuvent être remplacés à la demande.
Bon de commande en fin de chapitre.

Modèle :	05 53 55 50	Système Synthèsys			
Désignation :	Rail Ø25 percé				
 <p>Finition : microbillé ou brossé</p> <p>3 mètres maximum !</p> <p>Plan de perçage du rail avec le bon de commande</p>	 <p>Poids: 1500g/M</p> <p>Désignation</p> <p>Bouchon (1) Corps de fixation (2) Tube Ø25(maxi 3M) (3)</p> <p>Courbé possible à la demande</p>				
	Référence	05 53 55 50 -X	<p>Avec X longueur rail en mm. Exemple : 05 53 55 50 - 2450</p> <p align="center">délai (cf. page1)</p> <table border="1"> <tr> <td>Qté<10</td> <td>10<Qté<30</td> <td>30<Qté</td> </tr> </table>	Qté<10	10<Qté<30
Qté<10	10<Qté<30	30<Qté			


Modèle :	05 54 55 50			
Désignation :	Connecteur de rail Ø25			
	 <p>Pour rail > 3 mètres</p> <p>Désignation</p> <p>Manchon (1)</p> <p>Poids: 136g</p>			
Référence	05 54 55 50			
	<p align="center">délai (cf. page1)</p> <table border="1"> <tr> <td>Qté<5</td> <td>5<Qté<10</td> <td>10<Qté</td> </tr> </table>	Qté<5	5<Qté<10	10<Qté
Qté<5	5<Qté<10	10<Qté		

Modèle :	05 55 56 51			
Désignation :	Butée de rail Hydraulique			
 <p>Finition : microbillé ou brossé</p>	 <p>Désignation</p> <p>Amortisseur (1) Corps (2) vis (3)</p> <p>Poids: 329g</p>			
	<p>Réglage (1) Ajustement sur tube pour position de fermeture</p> <p>Contact : La butée est en contact avec le coté de la roulette de couissant et non avec le verre</p> 			
Référence	05 55 56 51			
	<p align="center">délai (cf. page1)</p> <table border="1"> <tr> <td>Qté<10</td> <td>10<Qté<30</td> <td>30<Qté</td> </tr> </table>	Qté<10	10<Qté<30	30<Qté
Qté<10	10<Qté<30	30<Qté		

Si des composants sont perdus ou endommagés, ils peuvent être remplacés à la demande.

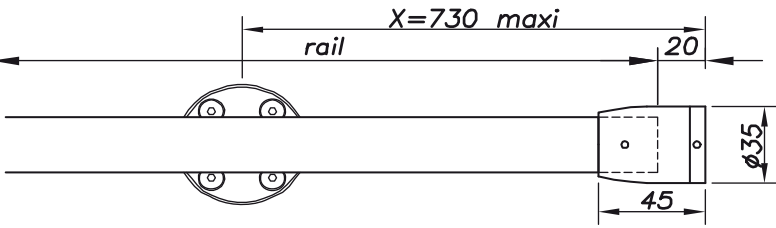
Bon de commande en fin de chapitre.


Modèle :	05 55 57 50	Système Synthèsys
Désignation :	Manchon de connexion sur Mur	



Finition : microbillé ou brossé


Référence		
05 55 57 50		
délai (cf. page1)		
Qté<10	10<Qté<30	30<Qté





120 kg

Réglage (1)
Ajustement de +/- 5 mm
horizontalement / verticalement




Désignation

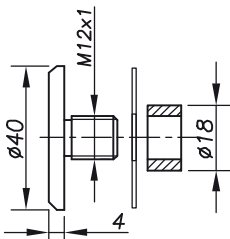
- Support mural (1)
- Vis de serrage (2)
- Corps (3)

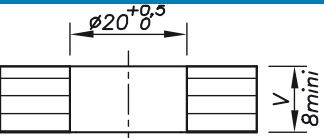
Poids: 151g

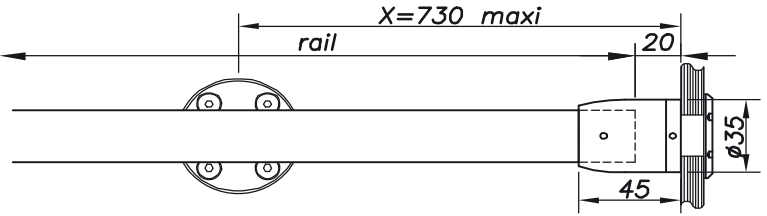
Modèle :	05 55 57 50 -V
Désignation :	Manchon de connexion sur Verre




Finition : microbillé ou brossé

Type de vis	
	

Perçage du verre	
	





120 kg


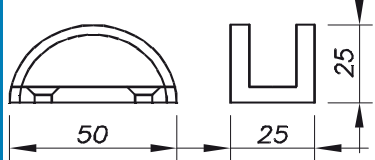
Attention pas de possibilité de réglage

Désignation

- Support verre (1)
- Vis de serrage (2)
- Corps (3)
- Vis verre (4)
- Bague (5)
- Rondelle (6)
- Rondelle (7)

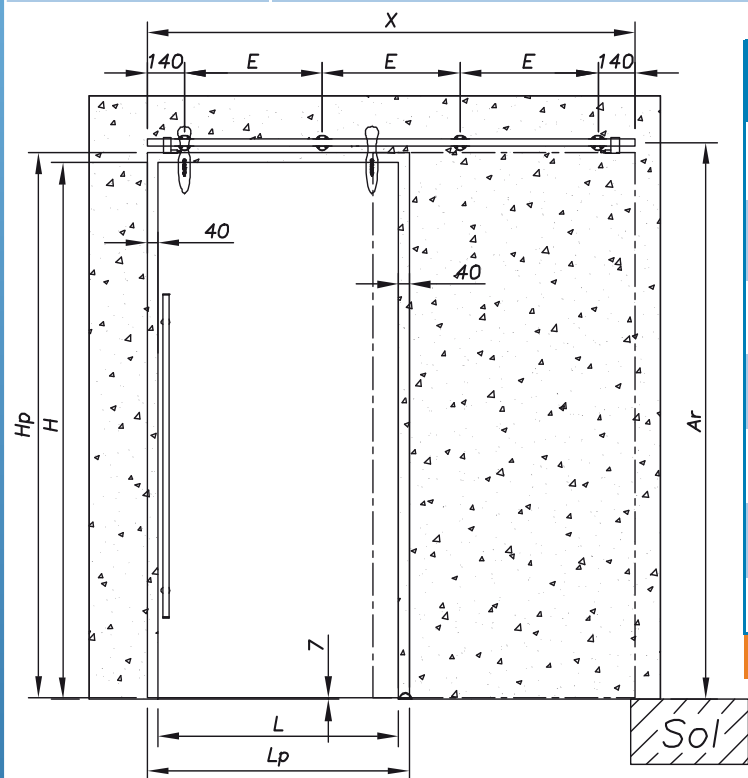
Modèle :	05 56 53 50
Désignation :	Rail de guidage au sol

Ep. Verre (mm)	Référence	pois
8	05 56 53 50	95 g
10	05 56 53 51	
12	05 56 53 52	

Si des composants sont perdus ou endommagés, ils peuvent être remplacés à la demande.
Bon de commande en fin de chapitre.

Modèle :	SYNT-W1	Système Synthèsys
Désignation :	Porte coulissante sur mur 1 vantail, sans imposte, sans parois à 90°	



REF	L ⁽¹⁾	Lp ⁽²⁾	H ⁽³⁾	Hp ⁽⁴⁾	N ⁽⁵⁾	E ⁽⁶⁾	X ⁽⁷⁾
SYNT-W107	700	780	2000	2033	3	572,0	1418
SYNT-W108	800	880	2000	2033	3	672,0	1618
SYNT-W109	900	980	2000	2033	4	514,7	1818
SYNT-W110	1000	1080	2000	2033	4	581,3	2018
SYNT-W111	1100	1180	2000	2033	4	648,0	2218
SYNT-W112	1200	1280	2000	2033	4	714,7	2418
SYNT-W113	1300	1380	2000	2033	5	586,0	2618

Avec ce système le rail est percé



(5) N= nombres de points de fixation
(6) E = entraxe des points (Max 730 mm)
(7) X= longueur du rail sans les bouchons
 $X = (LP \times 2) - 142$ $Ar = H + 75,5$

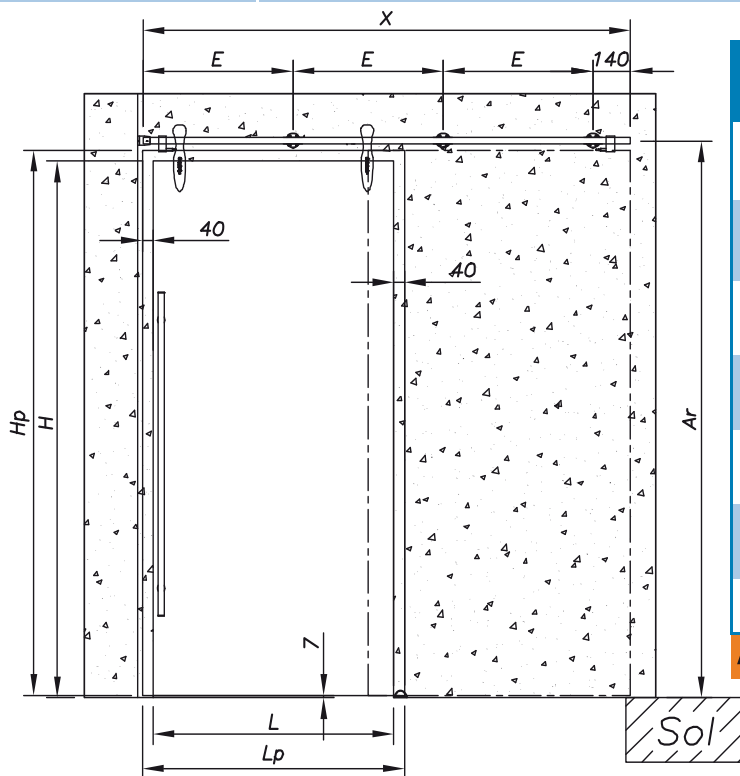
(1) L= largeur du trou dans le mur **(3) H=** hauteur du trou dans le mur
(2) Lp= largeur de la porte. **(4) Hp=** hauteur de la porte.
 $Lp = L + 80$ $Hp = H + 33 \text{ mm}$

N°	Désignation	Ep verre	Référence	Qté						
1	Chariot de couissant Synthèsys avec anti-dégondage intégré	8 mm	05 51 54 50 06 11	2						
		10 mm	05 51 54 50 06 11							
		12 mm	05 51 54 50 06 11							
2	Fixation de rail par l'arrière sur mur	05 51 58 50		L<700	L<800	L<900	L<1000	L<1100	L<1200	L<1300
				3	3	4	4	4	4	5
3	Rail de couissant (PERCE)-Pensez à joindre le plan.	05 53 55 50 Longueur de rail en mm X=		L<700	L<800	L<900	L<1000	L<1100	L<1200	L<1300
				1418	1618	1818	2018	2218	2418	2618
4	Butée de rail Hydraulique	05 55 56 51		2						
5	Rail de guidage de la porte	8 mm	05 56 53 50	1						
		10 mm	05 56 53 51							
		12 mm	05 56 53 52							
6	Outillage de serrage	09 758 11 60		1						
7	Poignée de porte Synthèsys	8 à 12 mm	04 46 40	1						
8	Serrures et arrêt de porte	Se reporter au chapitre des accessoires de ce catalogue								

Si des composants sont perdus ou endommagés, ils peuvent être remplacés à la demande.

Bon de commande en fin de chapitre.

Modèle :	SYNT-W2	Système Synthèsys
Désignation :	Porte coulissante sur mur 1 vantail, sans imposte, avec 1 parois à 90°	



REF	L ⁽¹⁾	Lp ⁽²⁾	H ⁽³⁾	Hp ⁽⁴⁾	N ⁽⁵⁾	E ⁽⁶⁾	X ⁽⁷⁾
SYNT-W207	700	735	2000	2033	2	589,5	1316
SYNT-W208	800	835	2000	2033	2	689,5	1516
SYNT-W209	900	935	2000	2033	3	526,3	1716
SYNT-W210	1000	1035	2000	2033	3	593,0	1916
SYNT-W211	1100	1135	2000	2033	3	659,7	2116
SYNT-W212	1200	1235	2000	2033	3	726,3	2316
SYNT-W213	1300	1335	2000	2033	4	594,8	2516

Avec ce système le rail est percé



120 kg

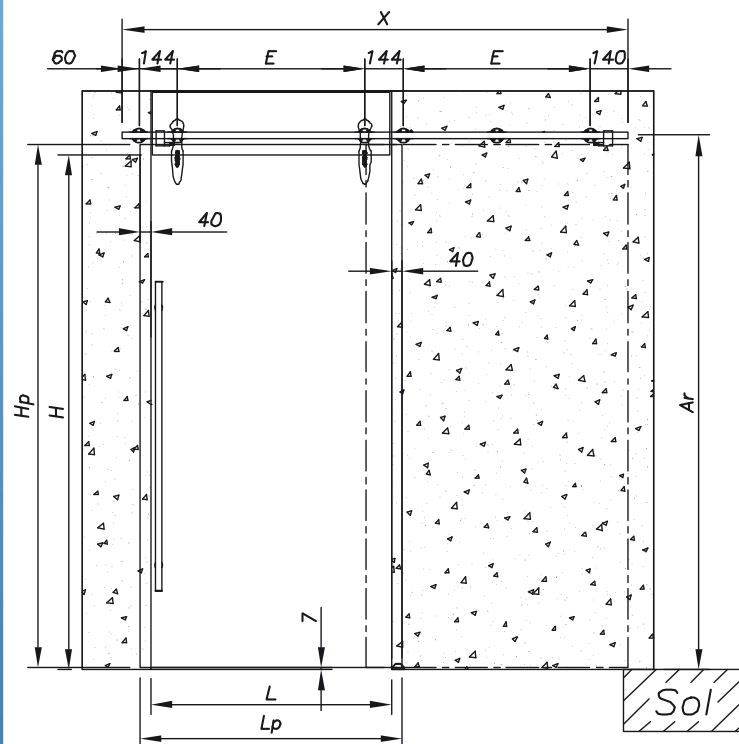
(1) L= largeur du trou dans le mur	(3) H= hauteur du trou dans le mur	(6) E = entraxe des points (MAX 730 mm)
(2) Lp= largeur de la porte. Lp= L +35	(4) Hp= hauteur de la porte. Hp = H + 33 mm	(7) X= longueur du rail sans les bouchons X= (LP x 2) - 154 Ar = H+75,5

N°	Désignation	Ep verre	Référence	Qté						
1	Chariot de coulissant Synthèsys avec anti-dégondage intégré	8 mm	05 51 54 50 06 11	2						
		10 mm	05 51 54 50 06 11							
		12 mm	05 51 54 50 06 11							
2	Manchon de connexion du rail		05 55 57 50 (sur mur)	1						
3	Fixation de rail par l'arrière sur mur		05 51 58 50	L<700	L<800	L<900	L<1000	L<1100	L<1200	L<1300
		2		2	3	3	3	3	4	
4	Rail de coulissant (PERCE)-Pensez à joindre le plan.		05 53 55 50 Longueur de rail en mm X=	L<700	L<800	L<900	L<1000	L<1100	L<1200	L1300
		1316		1516	1716	1916	2116	2316	2516	
5	Butée de rail Hydraulique		05 55 56 51	2						
6	Rail de guidage de la porte	8 mm	05 56 53 50	1						
		10 mm	05 56 53 51							
		12 mm	05 56 53 52							
7	Outils de serrage		09 758 11 60	1						
8	Poignée de porte Synthèsys	8 à 12 mm	04 46 40	1						
9	Serrures et arrêt de porte	Se reporter au chapitre des accessoires de ce catalogue								

Si des composants sont perdus ou endommagés, ils peuvent être remplacés à la demande.

Bon de commande en fin de chapitre.

Modèle :	SYNT-W3	Système Synthèsys
Désignation :	Sur mur 1 vantail, Avec imposte, sans parois à 90°, fixations sur 2 cotés de l'ouvrant	



REF	L ⁽¹⁾	Lp ⁽²⁾	H ⁽³⁾	Hp ⁽⁴⁾	N ⁽⁵⁾	E ⁽⁶⁾	X ⁽⁷⁾
SYNT-W307	700	780	2000	2033	5	500,0	1482
SYNT-W308	800	880	2000	2033	5	600,0	1682
SYNT-W309	900	980	2000	2033	5	700,0	1882
SYNT-W310	1000	1080	2000	2033	7	400,0	2082
SYNT-W311	1100	1180	2000	2033	7	450,0	2282
SYNT-W312	1200	1280	2000	2033	7	500,0	2482
SYNT-W313	1300	1380	2000	2033	7	550,0	2682

Avec ce système le rail est percé



(5) N= nombres de points de fixation

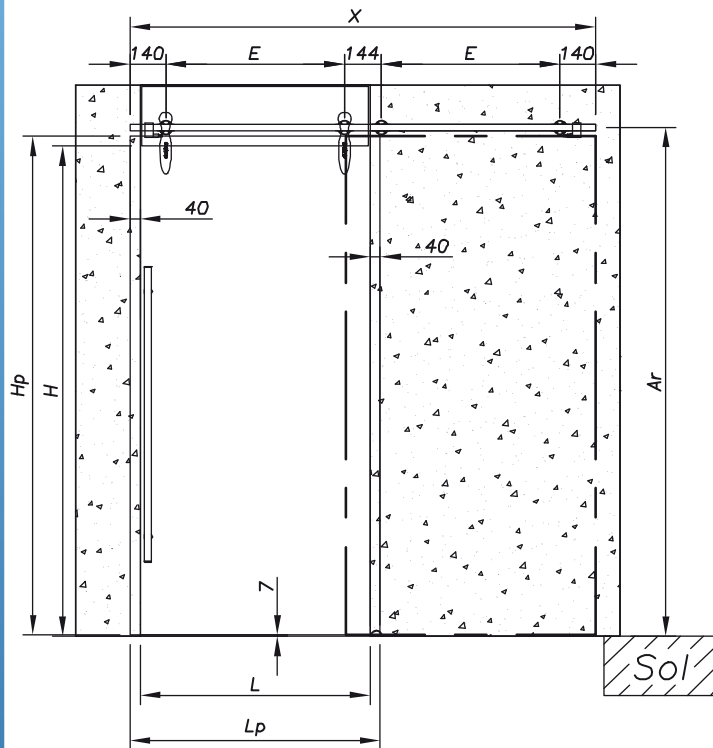
(1) L= largeur du trou dans le mur	(3) H= hauteur du trou dans le mur	(6) E = entraxe des points (MAX 730 mm)
(2) Lp= largeur de la porte. Lp= L + 80	(4) Hp= hauteur de la porte. Hp = H + 33 mm	(7) X= longueur du rail sans les bouchons X= (LP x 2) - 78 Ar = H+75,5

N°	Désignation	Ep verre	Référence	Qté						
1	Chariot de couissant Synthèsys avec anti-dégondage intégré	8 mm	05 51 54 50 06 11	2						
		10 mm	05 51 54 50 06 11							
		12 mm	05 51 54 50 06 11							
2	Fixation de rail par l'arrière sur mur	05 51 58 50		L<700	L<800	L<900	L<1000	L<1100	L<1200	L<1300
				3	3	3	4	4	4	4
3	Fixation de rail par l'arrière sur verre	8 mm	05 51 59 50 07 11 08	2						
		10 mm	05 51 59 50 07 11 10							
		12 mm	05 51 59 50 07 11 12							
4	Rail de couissant (PERCE)-Pensez à joindre le plan.	05 53 55 50 Longueur de rail en mm X=		L<700	L<800	L<900	L<1000	L<1100	L<1200	L1300
				1482	1682	1882	2082	2282	2482	2682
5	Butée de rail Hydraulique	05 55 56 51		2						
6	Rail de guidage de la porte	8 mm	05 56 53 50	1						
		10 mm	05 56 53 51							
		12 mm	05 56 53 52							
7	Outils de serrage	09 758 11 60		1						
8	Poignée de porte Synthèsys	8 à 12 mm	04 46 40	1						
9	Serrures et arrêt de porte	Se reporter au chapitre des accessoires de ce catalogue								

Si des composants sont perdus ou endommagés, ils peuvent être remplacés à la demande.

Bon de commande en fin de chapitre.

Modèle :	SYNT-W4	Système Synthèsys
Désignation :	Sur mur 1 vantail, Avec imposte, sans parois à 90°, fixation sur 1 coté de l'ouvrant	



REF	L ⁽¹⁾	Lp ⁽²⁾	H ⁽³⁾	Hp ⁽⁴⁾	N ⁽⁵⁾	E ⁽⁶⁾	X ⁽⁷⁾
SYNT-W407	700	780	2000	2033	4	500,0	1418
SYNT-W408	800	880	2000	2033	4	600,0	1618
SYNT-W409	900	980	2000	2033	4	700,0	1818
SYNT-W410	1000	1080	2000	2033	6	400,0	2018
SYNT-W411	1100	1180	2000	2033	6	450,0	2218
SYNT-W412	1200	1280	2000	2033	6	500,0	2418
SYNT-W413	1300	1380	2000	2033	6	550,0	2618

Avec ce système le rail est percé



120 kg

(5) N= nombres de points de fixation

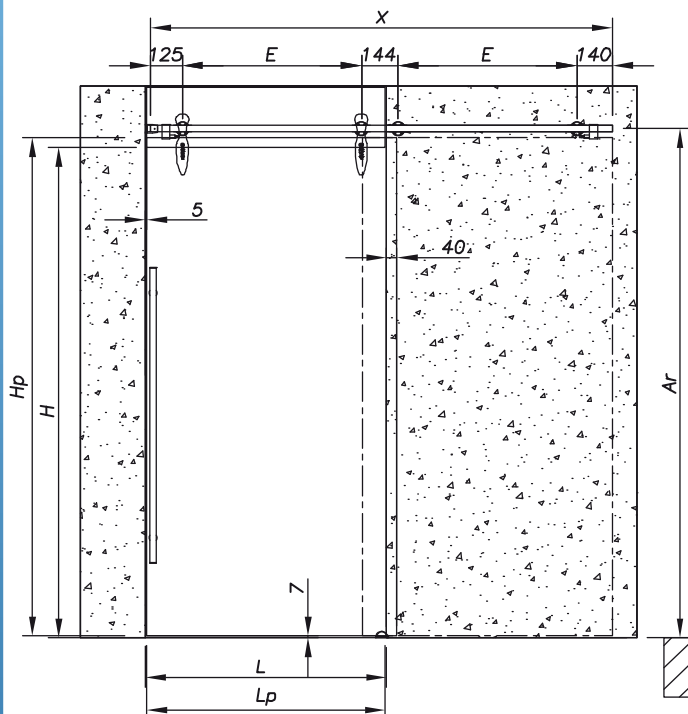
(1) L= largeur du trou dans le mur	(3) H= hauteur du trou dans le mur	(6) E = entraxe des points (MAX 730 mm)
(2) Lp= largeur de la porte. Lp= L + 80	(4) Hp= hauteur de la porte. Hp = H + 33 mm	(7) X= longueur du rail sans les bouchons X= (LP x 2) - 142 Ar = H+75,5

N°	Désignation	Ep verre	Référence	Qté						
1	Chariot de couissant Synthèsys avec anti-dégondage intégré	8 mm	05 51 54 50 06 11	2						
		10 mm	05 51 54 50 06 11							
		12 mm	05 51 54 50 06 11							
2	Fixation de rail par l'arrière sur mur	05 51 58 50		L<700	L<800	L<900	L<1000	L<1100	L<1200	L<1300
				2	2	2	3	3	3	3
3	Fixation de rail par l'arrière sur verre	8 mm	05 51 59 50 07 11 08	2						
		10 mm	05 51 59 50 07 11 10							
		12 mm	05 51 59 50 07 11 12							
4	Rail de couissant (PERCE)-Pensez à joindre le plan.	05 53 55 50 Longueur de rail en mm X=		L<700	L<800	L<900	L<1000	L<1100	L<1200	L<1300
				1418	1618	1818	2018	2218	2418	2618
5	Butée de rail Hydraulique	05 55 56 51		2						
6	Rail de guidage de la porte	8 mm	05 56 53 50	1						
		10 mm	05 56 53 51							
		12 mm	05 56 53 52							
7	Outils de serrage	09 758 11 60		1						
8	Poignée de porte Synthèsys	8 à 12 mm	04 46 40	1						
9	Serrures et arrêt de porte	Se reporter au chapitre des accessoires de ce catalogue								

Si des composants sont perdus ou endommagés, ils peuvent être remplacés à la demande.

Bon de commande en fin de chapitre.

Modèle : SYNT-W5 **Système Synthèsys**
Désignation : Sur mur 1 vantail, Avec imposte, avec parois à 90°, fixation sur 1 coté de l'ouvrant



REF	L ⁽¹⁾	Lp ⁽²⁾	H ⁽³⁾	Hp ⁽⁴⁾	N ⁽⁵⁾	E ⁽⁶⁾	X ⁽⁷⁾
SYNT-W507	700	735	2000	2033	4	500,0	1406
SYNT-W508	800	835	2000	2033	4	600,0	1606
SYNT-W509	900	935	2000	2033	4	700,0	1806
SYNT-W510	1000	1035	2000	2033	6	400,0	2006
SYNT-W511	1100	1135	2000	2033	6	450,0	2206
SYNT-W512	1200	1235	2000	2033	6	500,0	2406
SYNT-W513	1300	1335	2000	2033	6	550,0	2606

Avec ce système le rail est percé

(1) L= largeur du trou dans le mur **(3) H=** hauteur du trou dans le mur **(6) E =** entraxe des points (MAX 730 mm)
(2) Lp= largeur de la porte. **(4) Hp=** hauteur de la porte. **(7) X=** longueur du rail sans les bouchons
Lp= L + 35 **Hp = H + 33 mm** **X= (LP x 2) - 64** **Ar = H+75,5**

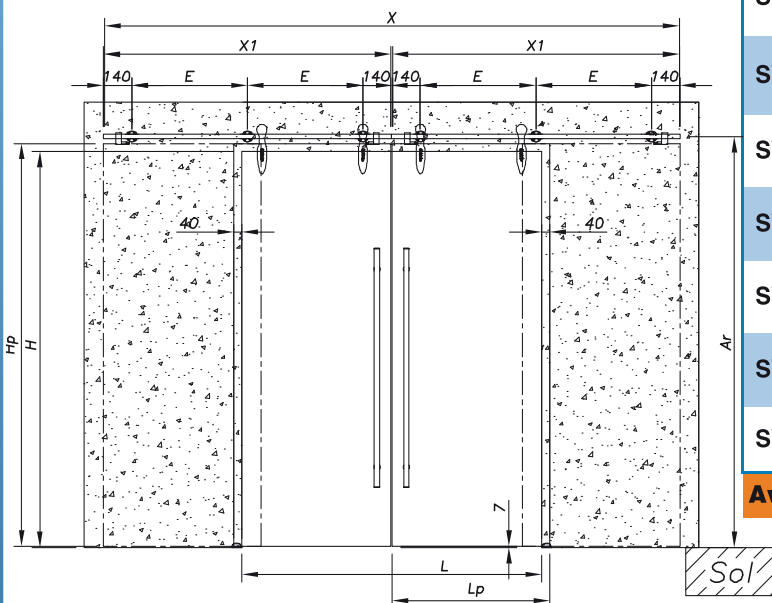
N°	Désignation	Ep verre	Référence	Qté						
1	Chariot de couissant Synthèsys avec anti-dégondage intégré	8 mm	05 51 54 50 06 11	2						
		10 mm	05 51 54 50 06 11							
		12 mm	05 51 54 50 06 11							
2	Manchon de connexion du rail		05 55 57 50 (sur mur)	1						
3	Fixation de rail par l'arrière sur mur		05 51 58 50	L<700	L<800	L<900	L<1000	L<1100	L<1200	L<1300
		2		2	2	3	3	3	3	
4	Fixation de rail par l'arrière sur verre	8 mm	05 51 59 50 07 11 08	2						
		10 mm	05 51 59 50 07 11 10							
		12 mm	05 51 59 50 07 11 12							
5	Rail de couissant (PERCE)-Pensez à joindre le plan.		05 53 55 50	L<700	L<800	L<900	L<1000	L<1100	L<1200	L<1300
			Longueur de rail en mm X=	1406	1606	1806	2006	2206	2406	2606
6	Butée de rail Hydraulique		05 55 56 51	2						
7	Rail de guidage de la porte	8 mm	05 56 53 50	1						
		10 mm	05 56 53 51							
		12 mm	05 56 53 52							
8	Outils de serrage		09 758 11 60	1						
9	Poignée de porte Synthèsys	8 à 12 mm	04 46 40	1						
10	Serrures et arrêt de porte	Se reporter au chapitre des accessoires de ce catalogue								

Si des composants sont perdus ou endommagés, ils peuvent être remplacés à la demande.

Bon de commande en fin de chapitre.

Modèle :	SYNT-W6	Système Synthèsys
Désignation :	Porte coulissante sur mur 2 vantaux, sans imposte, sans parois à 90°	

Attention le rail est en 2 parties voir les valeurs de X



REF	L ⁽¹⁾	Lp ⁽²⁾	H ⁽³⁾	Hp ⁽⁴⁾	N ⁽⁵⁾	E ⁽⁶⁾	X ⁽⁷⁾	
							X	X1
SYNT-W614	1400	737,5	2000	2033	6	529,5	2683	1336
SYNT-W616	1600	837,5	2000	2033	6	629,5	3083	1536
SYNT-W618	1800	937,5	2000	2033	6	729,5	3483	1736
SYNT-W620	2000	1037,5	2000	2033	8	553,0	3883	1936
SYNT-W622	2200	1137,5	2000	2033	8	619,7	4283	2136
SYNT-W624	2400	1237,5	2000	2033	8	686,3	4683	2336
SYNT-W626	2600	1337,5	2000	2033	10	564,8	5083	2536

Avec ce système le rail est percé



(5) N= nombres de points de fixation

(6) E = entraxe des points (Max 730 mm)

(7) X= longueur du rail avec les bouchons et connecteurs (ici 2 rails)

X1= longueur de chaque rail Ar = H+75,5

X:((2(LP x 2) - 136,5)+6) X1:(X1-12)/2

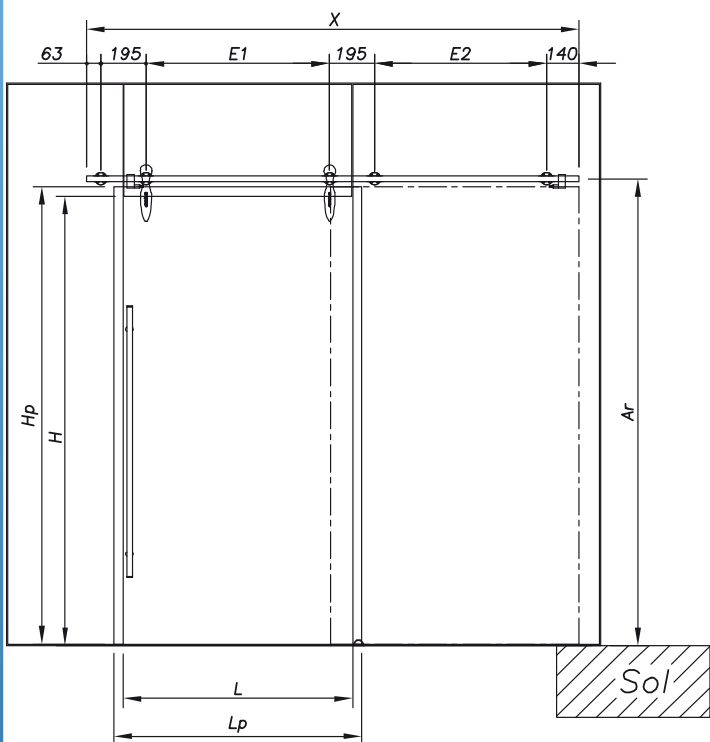
(1) L= largeur du trou dans le mur	(3) H= hauteur du trou dans le mur
(2) Lp= largeur de la porte. Lp= L +37,5	(4) Hp= hauteur de la porte. Hp = H + 33 mm

N°	Désignation	Ep verre	Référence	Qté						
1	Chariot de coulisant Synthèsys avec anti-dégondage intégré	8 mm	05 51 54 50 06 11	4						
		10 mm	05 51 54 50 06 11							
		12 mm	05 51 54 50 06 11							
2	Fixation de rail par l'arrière sur mur		05 51 58 50	L<1400	L<1600	L<1800	L<2000	L<2200	L<2400	L<2600
				6	6	6	8	8	8	10
3	Rail de coulisant -2 rails identiques (PERCES)- Pensez à joindre le plan		05 53 55 50 (2 rails)	L<700	L<800	L<900	L<1000	L<1100	L<1200	L1300
			Longueur des rails en mm X=	1336	1536	1736	1936	2136	2336	2536
4	Manchon de connexion de rail		05 54 55 50	1						
5	Butée de rail Hydraulique		05 55 56 51	4						
6	Rail de guidage de la porte	8 mm	05 56 53 50	2						
		10 mm	05 56 53 51							
		12 mm	05 56 53 52							
7	Outils de serrage		09 758 11 60	1						
8	Poignée de porte Synthèsys	8 à 12 mm	04 46 40	2						
9	Serrures et arrêt de porte	Se reporter au chapitre des accessoires de ce catalogue								

Si des composants sont perdus ou endommagés, ils peuvent être remplacés à la demande.

Bon de commande en fin de chapitre.

Modèle :	SYNT-G1	Système Synthèsys
Désignation :	Porte coulissante sur verre 1 vantail, sans parois à 90°, fixation sur 2 cotés de l'ouvrant	



REF	L ⁽¹⁾	Lp ⁽²⁾	H ⁽³⁾	Hp ⁽⁴⁾	N ⁽⁵⁾	E ⁽⁶⁾		X ⁽⁷⁾
						E1	E2	
SYNT-G107	700	780	2000	2033	5	500,0	449,0	1536
SYNT-G108	800	880	2000	2033	5	600,0	549,0	1736
SYNT-G109	900	980	2000	2033	5	700,0	649,0	1936
SYNT-G110	1000	1080	2000	2033	7	400,0	374,5	2136
SYNT-G111	1100	1180	2000	2033	7	450,0	424,5	2336
SYNT-G112	1200	1280	2000	2033	7	500,0	474,5	2536
SYNT-G113	1300	1380	2000	2033	7	550,0	524,5	2736

Avec ce système le rail est percé



120 kg

(5) N= nombres de points de fixation

(6) E = entraxe des points (Max 730 mm)
deux entraxes par porte E1 et E2

E1
E2

(7) X= longueur du rail sans les bouchons

$X = (LP \times 2) - 24$

$Ar = H + 75,5$

(1) L= largeur du trou dans le mur

(3) H= hauteur du trou dans le mur

(2) Lp= largeur de la porte.

(4) Hp= hauteur de la porte.

$Lp = L + 80$

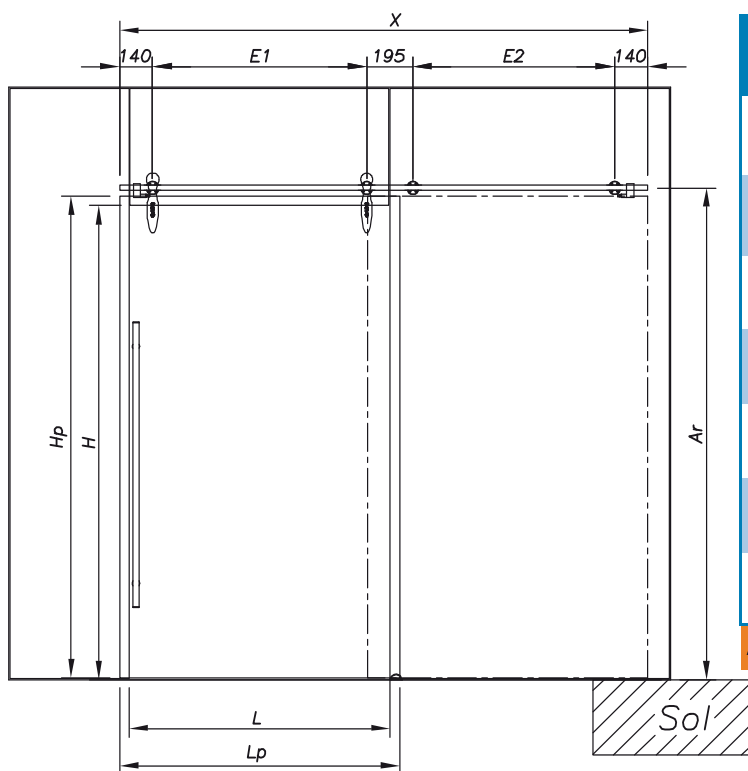
$Hp = H + 33 \text{ mm}$

N°	Désignation	Ep verre	Référence	Qté						
1	Chariot de coulissant Synthèsys avec anti-dégondage intégré	8 mm	05 51 54 50 06 11	2						
		10 mm	05 51 54 50 06 11							
		12 mm	05 51 54 50 06 11							
2	Fixation de rail par l'arrière verre	8 mm	05 51 59 50 07 11 08	L<700	L<800	L<900	L<1000	L<1100	L<1200	L<1300
		10 mm	05 51 59 50 07 11 10	5	5	5	7	7	7	7
		12 mm	05 51 59 50 07 11 12							
3	Rail de coulissant (PERCE)-Pensez à joindre le plan.	05 53 55 50		L<700	L<800	L<900	L<1000	L<1100	L<1200	L<1300
		Longueur de rail en mm X=		1536	1736	1936	2136	2336	2536	2736
4	Butée de rail Hydraulique	05 55 56 51		2						
5	Rail de guidage de la porte	8 mm	05 56 53 50	1						
		10 mm	05 56 53 51							
		12 mm	05 56 53 52							
6	Outillage de serrage	09 758 11 60		1						
7	Poignée de porte Synthèsys	8 à 12 mm	04 46 40	1						
8	Serrures et arrêt de porte	Se reporter au chapitre des accessoires de ce catalogue								

Si des composants sont perdus ou endommagés, ils peuvent être remplacés à la demande.

Bon de commande en fin de chapitre.

Modèle :	SYNT-G2	Système Synthèsys
Désignation :	Porte coulissante sur verre 1 vantail, sans parois à 90°, fixation sur 1 cotés de l'ouvrant	



REF	L ⁽¹⁾	Lp ⁽²⁾	H ⁽³⁾	Hp ⁽⁴⁾	N ⁽⁵⁾	E ⁽⁶⁾		X ⁽⁷⁾
						E1	E2	
SYNT-G207	700	780	2000	2033	4	500,0		1418
						449,0		
SYNT-G208	800	880	2000	2033	4	600,0		1618
						549,0		
SYNT-G209	900	980	2000	2033	4	700,0		1818
						649,0		
SYNT-G210	1000	1080	2000	2033	6	400,0		2018
						374,5		
SYNT-G211	1100	1180	2000	2033	6	450,0		2218
						424,5		
SYNT-G212	1200	1280	2000	2033	6	500,0		2418
						474,5		
SYNT-G213	1300	1380	2000	2033	6	550,0		2618
						524,5		

Avec ce système le rail est percé



120 kg

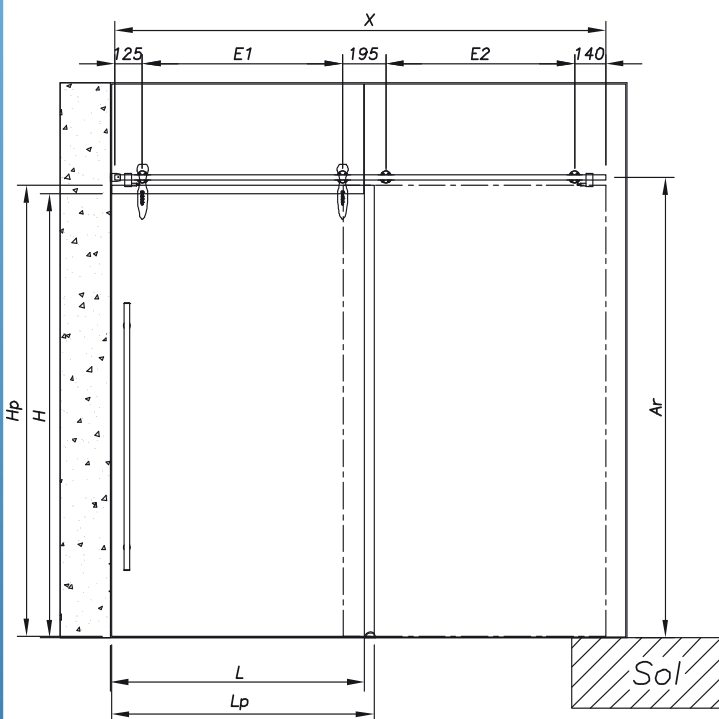
(1) L= largeur du trou dans le mur	(3) H= hauteur du trou dans le mur	(5) N= nombres de points de fixation	E1
(2) Lp= largeur de la porte. Lp= L + 80	(4) Hp= hauteur de la porte. Hp = H + 33 mm	(6) E = entraxe des points (Max 730 mm) deux entraxes par porte E1 et E2	E2
		(7) X= longueur du rail sans les bouchons X= (LP x 2) - 142	Ar = H + 75,5

N°	Désignation	Ep verre	Référence	Qté						
1	Chariot de coulissant Synthèsys avec anti-dégondage intégré	8 mm	05 51 54 50 06 11	2						
		10 mm	05 51 54 50 06 11							
		12 mm	05 51 54 50 06 11							
2	Fixation de rail par l'arrière verre	8 mm	05 51 59 50 07 11 08	L<700	L<800	L<900	L<1000	L<1100	L<1200	L<1300
		10 mm	05 51 59 50 07 11 10	4	4	4	6	6	6	6
		12 mm	05 51 59 50 07 11 12							
3	Rail de coulissant (PERCE)-Pensez à joindre le plan.		05 53 55 50	L<700	L<800	L<900	L<1000	L<1100	L<1200	L<1300
			Longueur de rail en mm X=	1418	1618	1818	2018	2218	2418	2618
4	Butée de rail Hydraulique		05 55 56 51	2						
5	Rail de guidage de la porte	8 mm	05 56 53 50	1						
		10 mm	05 56 53 51							
		12 mm	05 56 53 52							
6	Outillage de serrage		09 758 11 60	1						
7	Poignée de porte Synthèsys	8 à 12 mm	04 46 40	1						
8	Serrures et arrêt de porte	Se reporter au chapitre des accessoires de ce catalogue								

Si des composants sont perdus ou endommagés, ils peuvent être remplacés à la demande.

Bon de commande en fin de chapitre.

Modèle :	SYNT-G3	Système Synthèsys
Désignation :	Porte coulissante sur verre 1 vantail, 1 parois à 90°, fixation sur 1 cotés de l'ouvrant	



REF	L ⁽¹⁾	Lp ⁽²⁾	H ⁽³⁾	Hp ⁽⁴⁾	N ⁽⁵⁾	E1 ⁽⁶⁾	X ⁽⁷⁾
						E2 ⁽⁶⁾	
SYNT-G307	700	735	2000	2033	4	455,0 404,0	1316
SYNT-G308	800	835	2000	2033	4	555,0 504,0	1516
SYNT-G309	900	935	2000	2033	4	655,0 604,0	1716
SYNT-G310	1000	1035	2000	2033	6	377,5 352,0	1916
SYNT-G311	1100	1135	2000	2033	6	427,5 402,0	2116
SYNT-G312	1200	1235	2000	2033	6	477,5 452,0	2316
SYNT-G313	1300	1335	2000	2033	6	527,5 502,0	2516

Avec ce système le rail est percé



120 kg

(5) N= nombres de points de fixation

(6) E = entraxe des points (Max 730 mm)
deux entraxes par porte E1 et E2

E1

E2

(7) X= longueur du rail sans les bouchons

X= (LP x 2) - 154

Ar = H+75,5

(1) L= largeur du trou dans le mur

(3) H= hauteur du trou dans le mur

(2) Lp= largeur de la porte.

(4) Hp= hauteur de la porte.

Lp= L + 35

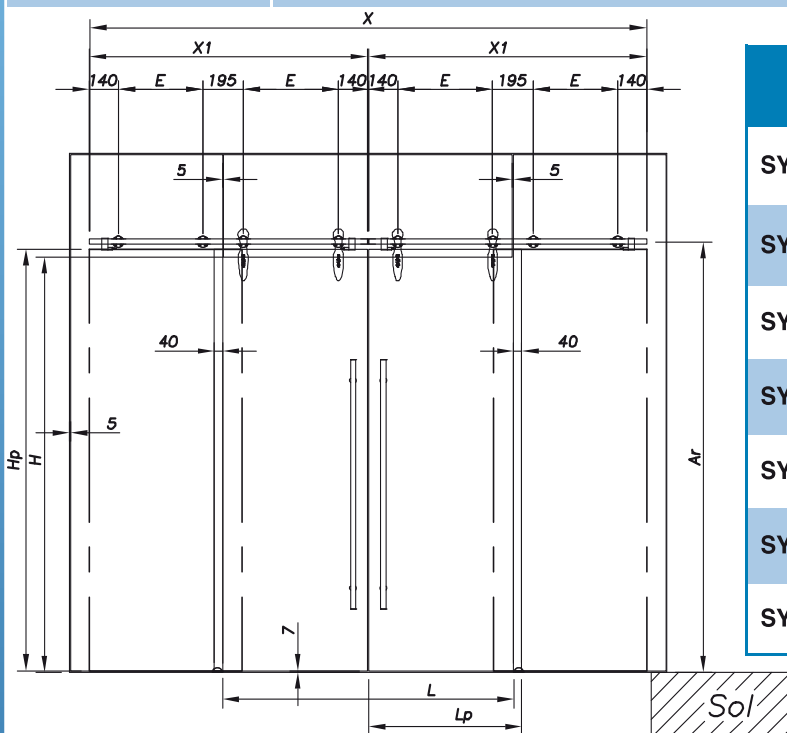
Hp = H + 33 mm

N°	Désignation	Ep verre	Référence	Qté						
1	Chariot de coulissant Synthèsys avec anti-dégondage intégré	8 mm	05 51 54 50 06 11	2						
		10 mm	05 51 54 50 06 11							
		12 mm	05 51 54 50 06 11							
2	Manchon de connexion du rail		05 55 57 50 (sur mur)	1						
3	Fixation de rail par l'arrière verre	8 mm	05 51 59 50 07 11 08	L<700	L<800	L<900	L<1000	L<1100	L<1200	L<1300
		10 mm	05 51 59 50 07 11 10	4	4	4	6	6	6	6
		12 mm	05 51 59 50 07 11 12							
4	Rail de coulissant (PERCE)-Pensez à joindre le plan.		05 53 55 50 Longueur de rail en mm X=	L<700	L<800	L<900	L<1000	L<1100	L<1200	L<1300
5	Butée de rail Hydraulique		05 55 56 51	2						
6	Rail de guidage de la porte	8 mm	05 56 53 50	1						
		10 mm	05 56 53 51							
		12 mm	05 56 53 52							
7	Outillage de serrage		09 758 11 60	1						
8	Poignée de porte Synthèsys	8 à 12 mm	04 46 40	1						
9	Serrures et arrêt de porte	Se reporter au chapitre des accessoires de ce catalogue								

Si des composants sont perdus ou endommagés, ils peuvent être remplacés à la demande.

Bon de commande en fin de chapitre.

Modèle :	SYNT-G4	Système Synthèsys
Désignation :	Porte coulissante sur verre 2 vantaux, sans parois à 90°, fixation sur 2 cotés de l'ouvrant	



REF	L ⁽¹⁾	Lp ⁽²⁾	H ⁽³⁾	Hp ⁽⁴⁾	N ⁽⁵⁾	E1 ⁽⁶⁾	X ⁽⁷⁾
						E2 ⁽⁶⁾	X1 ⁽⁷⁾
SYNT-G414	1400	737,5	2000	2033	8	457,5	2683
						406,0	1335,5
SYNT-G416	1600	837,5	2000	2033	8	557,5	3083
						506,0	1535,5
SYNT-G418	1800	937,5	2000	2033	8	657,5	3483
						606,0	1735,5
SYNT-G420	2000	1037,5	2000	2033	12	378,8	3883
						353,0	1935,5
SYNT-G422	2200	1137,5	2000	2033	12	428,8	4283
						403,0	2135,5
SYNT-G424	2400	1237,5	2000	2033	12	478,8	4683
						453,0	2335,5
SYNT-G426	2600	1337,5	2000	2033	12	528,8	5083
						503,0	2535,5

Attention le rail est en 2 parties voir les valeurs de X



120 kg

(1) L= largeur du trou dans le mur	(3) H= hauteur du trou dans le mur									
(2) Lp= largeur de la porte. Lp= L + 80	(4) Hp= hauteur de la porte. Hp = H + 33 mm									
N°	Désignation	Ep verre	Référence	Qté						
1	Chariot de coulissant Synthèsys avec anti-dégondage intégré	8 mm	05 51 54 50 06 11	4						
		10 mm	05 51 54 50 06 11							
		12 mm	05 51 54 50 06 11							
2	Fixation de rail par l'arrière verre	8 mm	05 51 59 50 07 11 08	L<700	L<800	L<900	L<1000	L<1100	L<1200	L<1300
		10 mm	05 51 59 50 07 11 10	8	8	8	12	12	12	2
		12 mm	05 51 59 50 07 11 12							
3	Rail de coulissant (PERCE)-Pensez à joindre le plan.	05 53 55 50		L<700	L<800	L<900	L<1000	L<1100	L<1200	L<1300
		Longueur de rail en mm X=		1335,5	1535,5	1735,5	1935,5	2135,5	2335,5	2535,5
4	Manchon de connexion de rail	05 54 55 50		1						
5	Butée de rail Hydraulique	05 55 56 51		4						
6	Rail de guidage de la porte	8 mm	05 56 53 50	2						
		10 mm	05 56 53 51							
		12 mm	05 56 53 52							
7	Outillage de serrage	09 758 11 60		1						
8	Poignée de porte Synthèsys	8 à 12 mm	04 46 40	2						
9	Serrures et arrêt de porte	Se reporter au chapitre des accessoires de ce catalogue								

Si des composants sont perdus ou endommagés, ils peuvent être remplacés à la demande.

Bon de commande en fin de chapitre.

SYNTHESYS

Demande de prix

Commande

Formulaire de commande couissant SYNTHESYS

Nom du client :

Interlocuteur :

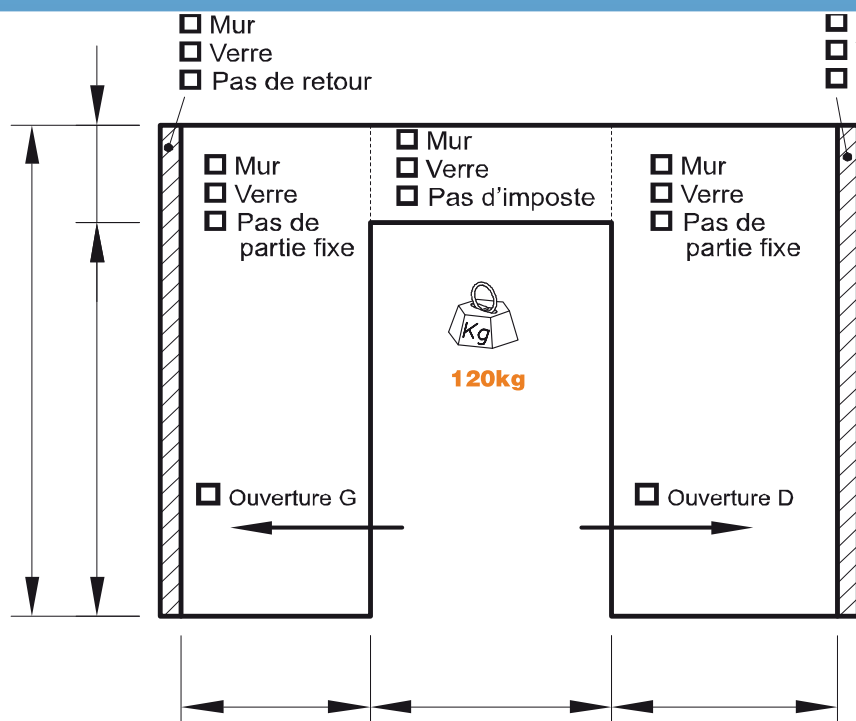
Date:

Nom du
projet :

Votre téléphone :

REMISE

Votre fax :



Porte :

-
- Simple
-
-
- Double

Finition

-
- Brossé
-
-
- Microbillé

Epaisseur
verre
 mm
Poids de
la porte
 kg

$$P = H_p \times L_p \times 2,5 \times E_p$$

Renseignez à la ligne N° 0 la référence du modèle SYNTHESYS que vous commandez ou remplissez le tableau des composants qui suit. Pour rappel, les modèles SYNTHESYS sont référencés dans les pages qui précèdent ce bon de commande

N°	Désignation	Référence	Qté	Prix brut (euros)
0	Désignation du modèle:	Réf. du modèle:		
1	Chariot de couissant Synthèsys avec anti-dégondage			
2	Fixation de rail par l'arrière sur verre			
3	Fixation de rail par l'arrière sur mur			
4	Manchon de connexion sur mur ou sur verre			
5	Rail de couissant Synthèsys (percé) joindre le plan			
6	Connecteur pour rail supérieur à 3 mètres			
7	Butée de porte hydraulique			
8	Rail de guidage de la porte			
9	Outillage de serrage	09 758 11 60		
10				
11				
12				
			REMISE:	
			TOTAL:	

SYNTHESYS

Demande de prix

Commande

Formulaire de commande couissant SYNTHESYS

Nom du client : _____ Interlocuteur : _____ Date: _____

Nom du projet : _____ Votre téléphone : _____ REMISE _____
 Votre fax : _____

PLAN DU RAIL SYNTHESYS A COMPLETER

Suivre les indications du catalogue pour disposer les points

2 Points	
3 Points	
4 Points	
5 Points	
6 Points	
7 Points	
8 Points	
sur mesure	

PORTES
COULISSANTES

Comment remplir un bon de commande pré-établis.

Remplissez correctement les cases pour nous permettre d'avoir vos coordonnées exactes et la référence du projet

Précisez en cochant si il s'agit d'une commande ou d'une demande

Cochez les cases pour nous donner l'info du type de support

Indication de capacité maxi

Donnez les côtes exactes du projet Les côtes entourées à donner sont les valeurs du trou dans le mur ou dans le verre. Ni le passage, ni les dimensions de la porte.

Eventuellement vous pouvez rajouter les options que vous souhaitez avec votre modèle.

Mettez ici vos commentaires

Si vous avez un tarif avec remise l'indiquer ici, SADEV confirmera ces éléments.

Demande de prix
 Commande

Formulaire de commande couissant SYNTHESYS

Nom du client : *Société Gamma* Interlocuteur : *M. Dupont* Date: *26/05/2006*

Nom du projet : *Mairie Annecy* Votre téléphone : *04 50 33 70 67* REMISE
 Votre fax : *04 50 33 70 01* 20%

Mur Verre Pas de retour
 Mur Verre Pas d'imposte
 Mur Verre Pas de partie fixe
 Mur Verre Pas de partie fixe

Simple
 Double
 Brossé
 Microbillé

Epaisseur verre: *12* mm
 Poids de la porte: *84,5* kg
 $P = Hp \times Lp \times 2,5 \times Ep$

Renseignez à la ligne N° 0 la référence du modèle SYNTHESYS que vous commandez ou remplissez le tableau des composants qui suit. Pour rappel, les modèles SYNTHESYS sont référencés dans les pages qui précèdent ce bon de commande

N°	Désignation	Référence	Qté	Prix brut (euros)
0	Désignation du modèle: <i>Porte coulissante sur mur sans imposte</i>	Réf. du modèle: <i>SYNT-W112</i>	<i>1</i>	<i>800</i>
1	Chariot de coulissant Synthesys avec anti-dégondage			
2	Fixation de rail par l'arrière sur verre			
3	Fixation de rail par l'arrière sur mur			
4	Manchon de connexion sur mur ou sur verre			
5	Rail de coulissant Strong (percé) joindre le plan			
6	Connecteur pour rail supérieur à 3 mètres			
7	Butée de porte hydraulique			
8	Rail de guidage de la porte			
9	Outils de serrage	09 758 11 60	<i>1</i>	<i>20</i>
10				
11				
12				
REMISE:				<i>20%</i>
TOTAL:				<i>656</i>

Donnez les détails sur le type de porte à réaliser

Reportez ici le prix brut du modèle

En cas de commande d'un modèle pré-établi du catalogue, aucune référence ni plan à remplir car tout est déjà donné par le modèle.

Comment remplir un bon de commande pour pièces au détail.

Remplissez correctement les cases pour nous permettre d'avoir vos coordonnées exactes et la référence du projet

Cochez les cases pour nous donner l'info du type de support

Indication de capacité maxi

Donnez les côtes exactes du projet. Les côtes entourées à donner sont les valeurs du trou dans le mur ou dans le verre. Ni le passage, ni les dimensions de la porte.

Attention : ne pas oublier de joindre le plan du rail avec le bon de commande

Eventuellement vous pouvez rajouter les options que vous souhaitez avec votre modèle.

Précisez en cochant si il s'agit d'une commande ou d'une demande

Donnez les détails sur le type de porte à réaliser

Renseignez ici les éléments que vous souhaitez commander. Interdiction de mélanger les gammes de produit Ex : Strong et Médium

Demande de prix

Commande

Formulaire de commande couissant SYNTHESYS

Nom du client : *Société Beta* **Interlocuteur :** *M. Durand* **Date:** *26/05/2006*

Nom du projet : *Cuisine M. Meyrat* **Remise:** _____

Votre téléphone : *04 50 33 70 67* **Votre fax :** *04 50 33 70 01*

Mur Mur

Verre Verre

Pas de retour Pas de retour

Mur Mur

Verre Verre

Pas d'imposte Pas de partie fixe

Porte : Simple Double

Finition : Brossé Microbillé

Epaisseur verre : mm

Poids de la porte : kg

P = Hp x Lp x 2,5 x Ep

Renseignez à la ligne N° 0 la référence du modèle SYNTHESYS que vous commandez ou remplissez le tableau des composants qui suit. Pour rappel, les modèles SYNTHESYS sont référencés dans les pages qui précèdent ce bon de commande

N°	Désignation	Référence	Qté	Prix brut (euros)
0	Désignation du modèle:	Réf. du modèle:		
1	Chariot de couissant Synthèsys avec anti-dégondage	05 51 54 50 06 11	4	
2	Fixation de rail par l'arrière sur verre	05 51 59 50 07 11 10	2	
3	Fixation de rail par l'arrière sur mur	05 51 58 50	2	
4	Manchon de connexion sur mur ou sur verre	05 55 57 50	1	
5	Rail de couissant Synthèsys (percé) joindre le plan	05 53 55 50 1471	2	
6	Connecteur pour rail supérieur à 3 mètres	05 54 55 50	1	
7	Butée de porte hydraulique	05 55 56 51	4	
8	Rail de guidage de la porte	05 56 53 51	2	
9	Outils de serrage	09 758 11 60	1	
10	<i>Poignée Synthèsys</i>	04 46 40	2	
11				
12				
				REMISE:
				TOTAL:

Mettez ici vos commentaires

Reportez ici le prix brut des composants

Comment remplir un bon de commande pour des rails de coulissants.

Remplissez correctement les cases pour nous permettre d'avoir vos coordonnées exactes et la référence du projet

Précisez en cochant si il s'agit d'une commande ou d'une demande

Demande de prix
 Commande

Formulaire de commande coulissant SYNTHESYS

Nom du client : *Société Beta* Interlocuteur : *M. Durand* Date: *26/05/2006*
 Nom du projet : *Cuisine M. Megrat* Votre téléphone : *04 50 33 70 67* REMISE
 Votre fax : *04 50 33 70 01*

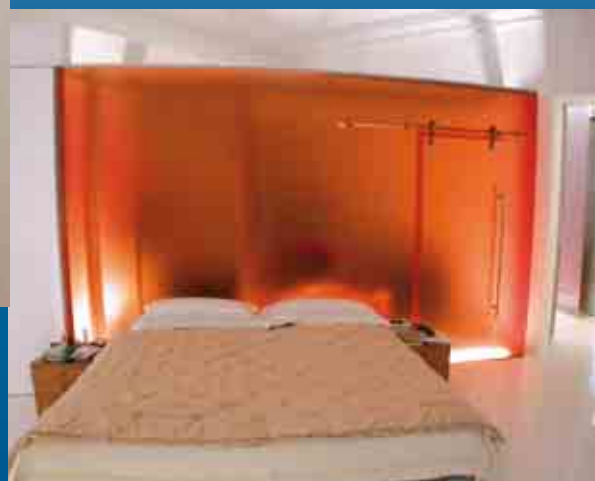
PLAN DU RAIL SYNTHESYS A COMPLETER
Suivre les indications du catalogue pour disposer les points

2 Points	
3 Points	
4 Points	
5 Points	
6 Points	
7 Points	
8 Points	
sur mesure	

Indication de la longueur totale du rail

Selectionnez le plan du rail qui correspond au nombre de points de votre projet

Renseignez ici les entraxes de perçement du rail. Attention : respectez les préconisations de ce chapitre



SOMMAIRE

Portes coulissantes Strong

Pages 7.29 >> 7.51



Fixation de rail par l'arrière sur mur

Réf: 05 51 58 50
> Pages 7.32



Fixation de rail par l'arrière sur verre

Réf: 05 51 59 50
> Pages 7.33



Chariot de couissant Strong

Réf: 05 51 51 50
> Pages 7.34



Rail 025 percé

Réf: 05 53 55 50
> Pages 7.35



Connecteur de rail 025

Réf: 05 54 55 50
> Pages 7.35



Butée de rail standard

Réf: 05 55 56 51
> Pages 7.35



Manchon de connexion sur mur

Réf: 05 55 57 50
> Pages 7.36



Manchon de connexion sur verre

Réf: 05 55 57 50-V
> Pages 7.36

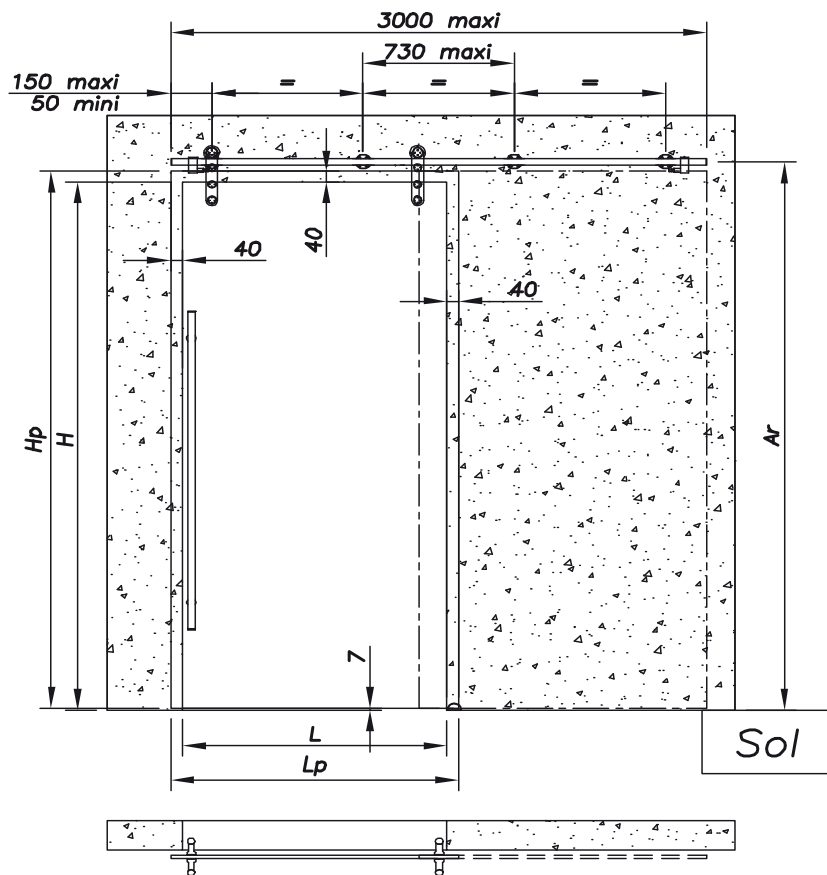


Rail de guidage au sol

Réf: 05 56 53 50
> Pages 7.36

Application sur mur - Préconisation

Système Strong



- Ar**= Position de l'axe du rail
- L**= largeur du trou dans le mur
- Lp**= largeur de la porte.
- H**= hauteur du trou dans le mur
- Hp**= hauteur de la porte.
- E** = entraxe des points

Poids maxi de la porte: **150 kg**
 Distance maxi entre les points: **730 mm**
 Longueur maxi du rail en un morceau: **3000 mm**
 Epaisseur du verre : **8 à 15 mm** en standard.
 Autres sur consultation
 Type de rail: **Rail percé**
 Type de vis: **Fraisée Ø36**
 Serrage vis du verre : Monolithique trempé = Mini **15 N.m** / Feuilleté trempé = **5 N.m**

Perçage de la porte	Chariot / rail	Fixation
Manchon de connexion de tube		

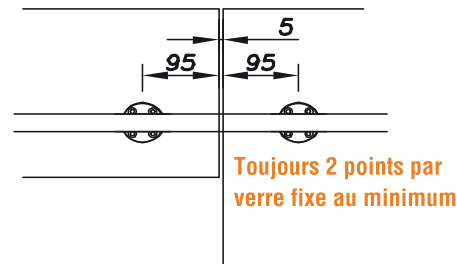
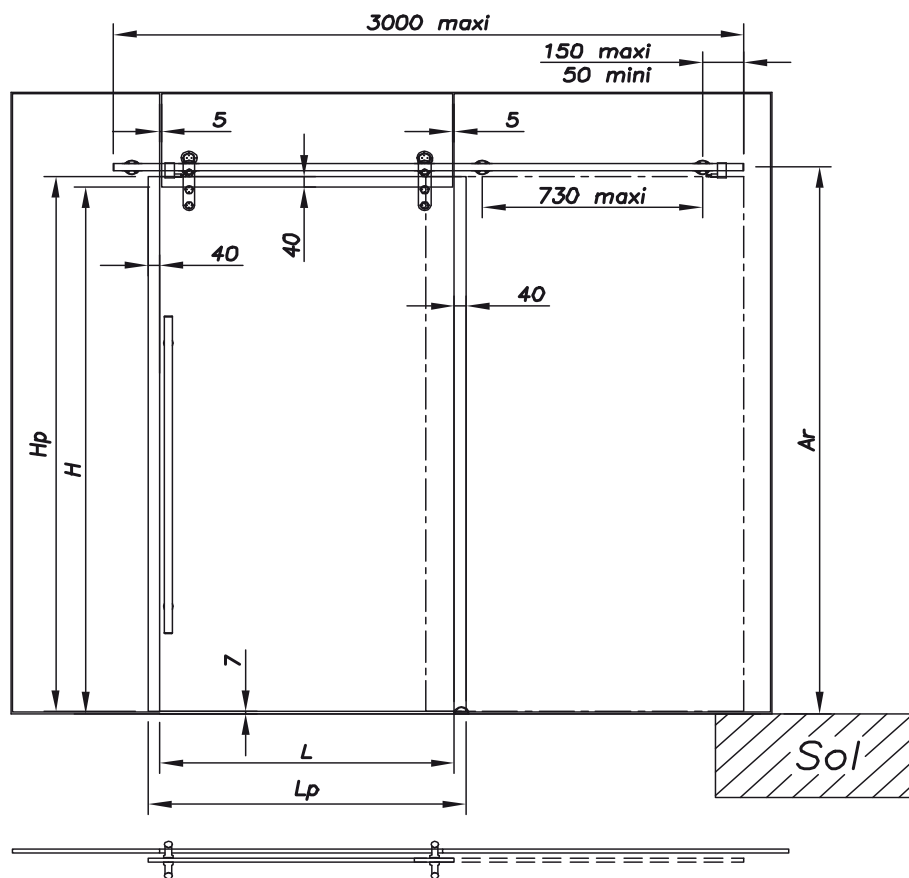
Poids porte(kg) = Hp x Lp x 2,5 x V

Avec Hp et Lp en mètres

Si des composants sont perdus ou endommagés, ils peuvent être remplacés à la demande.
Bon de commande en fin de chapitre.

Application sur verre - préconisation

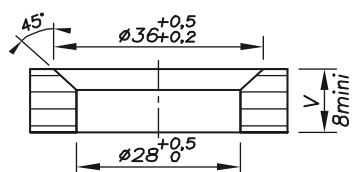
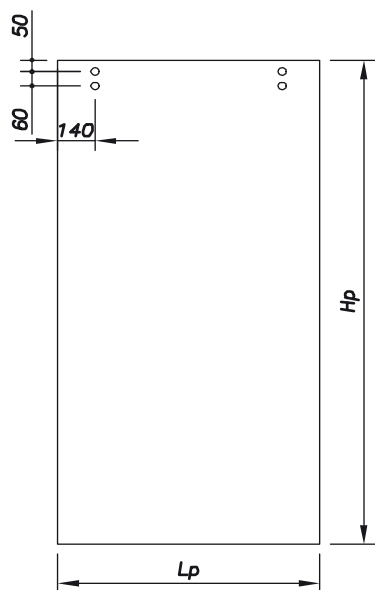
Système Strong



- Ar**= Position de l'axe du rail
- L**= largeur du trou dans le mur
- Lp**= largeur de la porte.
- H**= hauteur du trou dans le mur
- Hp**= hauteur de la porte.
- E** = entraxe des points

Poids maxi de la porte: **150 kg**
 Distance maxi entre les points: **730 mm**
 Longueur maxi du rail en un morceau: **3000 mm**
 Epaisseur du verre : **8 à 15 mm** en standard.
 Autres sur consultation
 Type de rail: **Rail percé**
 Type de vis: **Fraisée Ø36**
 Serrage vis du verre : Monolithique trempé = Mini **15 N.m** / Feuilleté trempé = **5 N.m**

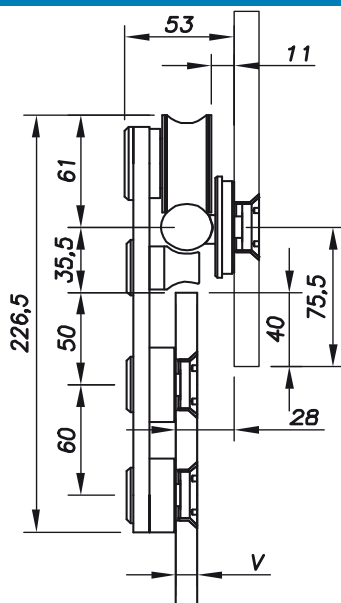
Perçage de la porte



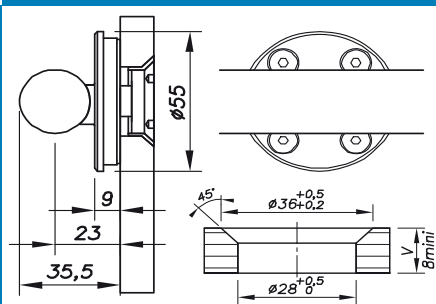
Poids porte(kg) = Hp x Lp x 2,5 x V

Avec Hp et Lp en mètres

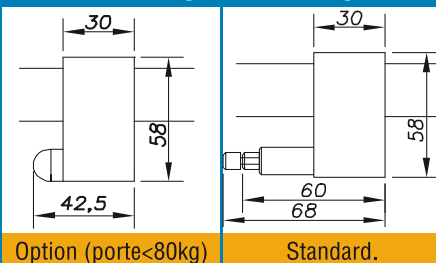
Chariot / Rail



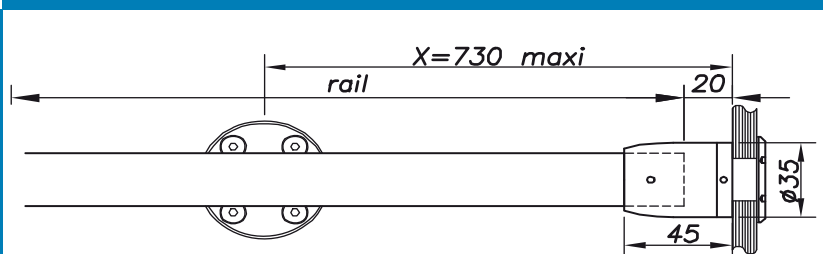
Fixation



Butée (2 modèles)



Manchon de connexion de tube



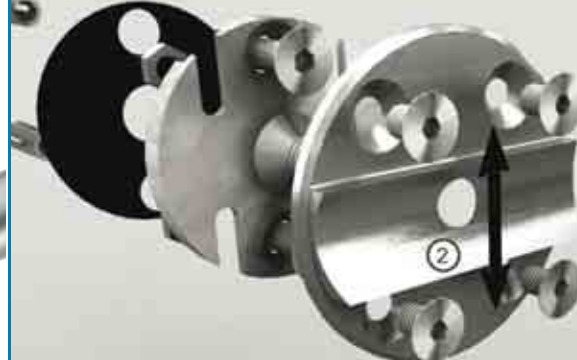
Si des composants sont perdus ou endommagés, ils peuvent être remplacés à la demande.
 Bon de commande en fin de chapitre.

Modèle :	05 51 58 50	Systeme Strong
Désignation :	Fixation de rail par l'arrière sur Mur	



Visserie (mur)

Vis tête fraisée Ø 6. Cheville à définir en fonction de la nature du mur. Hors fourniture SADEV.



Possibilité de montage de 1 ou 2 vis de fixation suivant la nature du support.
ATTENTION LA FIXATION A UN SENS!

Avec cette fixation le rail est percé

Réglage (2)

Ajustement de +/- 4 mm verticalement



Réglage (1)

Ajustement de +/- 10mm horizontalement

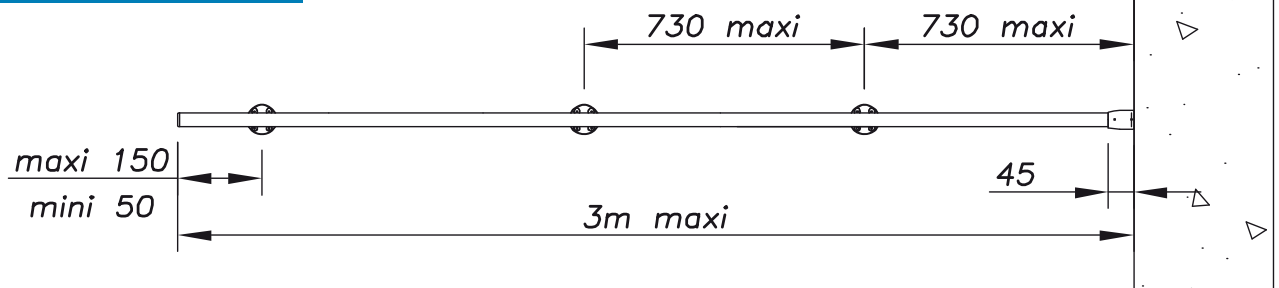
Finition : microbillé ou brossé

Préconisation / utilisation

Epaisseur du verre : 8 à 15 mm en standard. Autres dimensions : nous consulter.

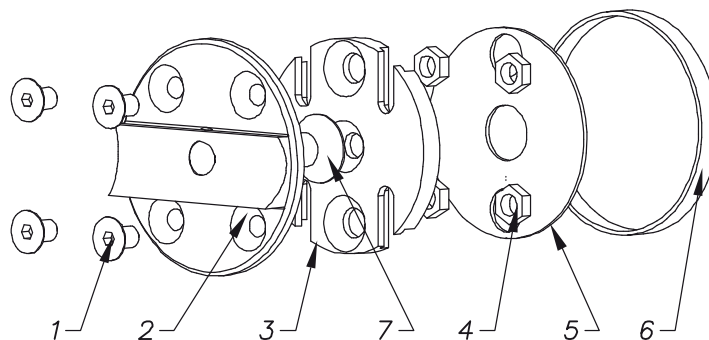
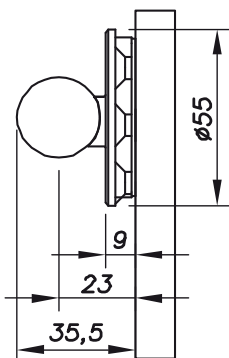
Serrage vis du verre : Monolithique trempé = Mini 15 N.m / Feuilleté trempé = 5 N.m

Disposition des fixations



Désignation

- Vis de réglage (1)
- Fixation de rail par l'arrière (2)
- Corps de fixation pour mur (3)
- Ecrou de blocage (4)
- Rondelle EPDM amortisseur (5)
- Elastique (6)
- Vis de montage (7)



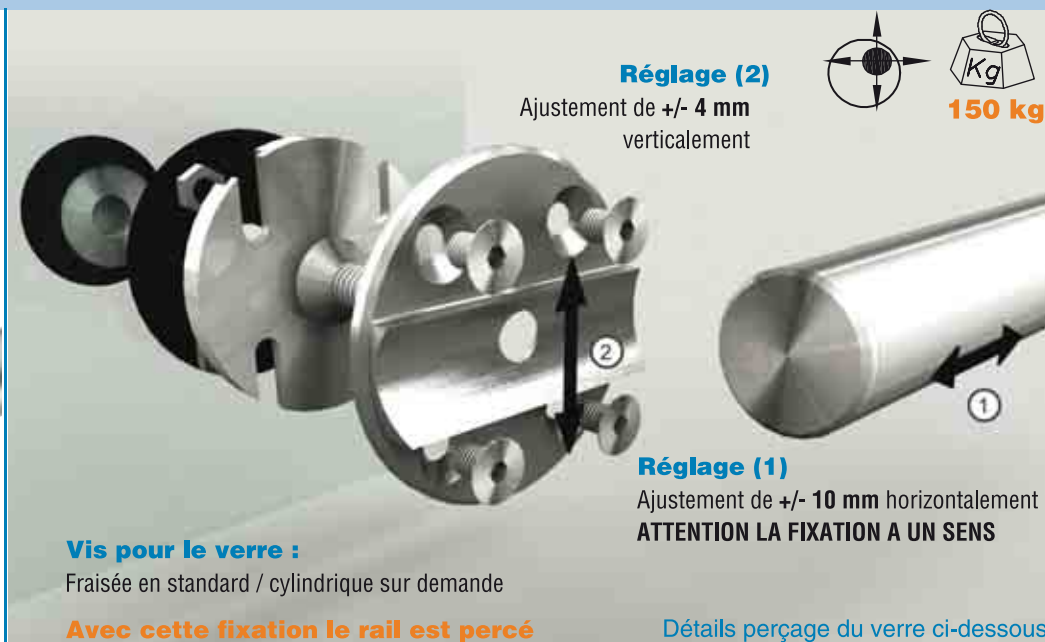
Poids : 126g

Référence	05 51 58 50	délai (cf.page1)		
		Qté<50	50<Qté<100	100<Qté

Si des composants sont perdus ou endommagés, ils peuvent être remplacés à la demande.
Bon de commande en fin de chapitre.

Modèle : 05 51 59 50 **Système Strong**

Désignation : Fixation de rail par l'arrière sur Verre



Vis pour le verre :

Fraisée en standard / cylindrique sur demande

Avec cette fixation le rail est percé

Détails perçage du verre ci-dessous

Finition : microbillé ou brossé

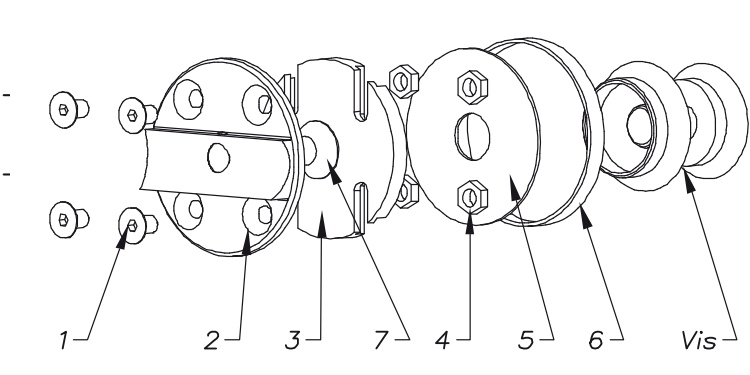
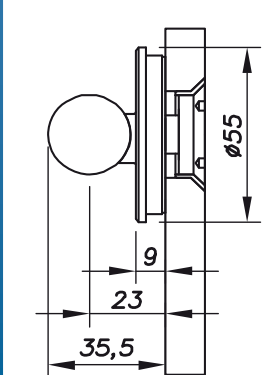
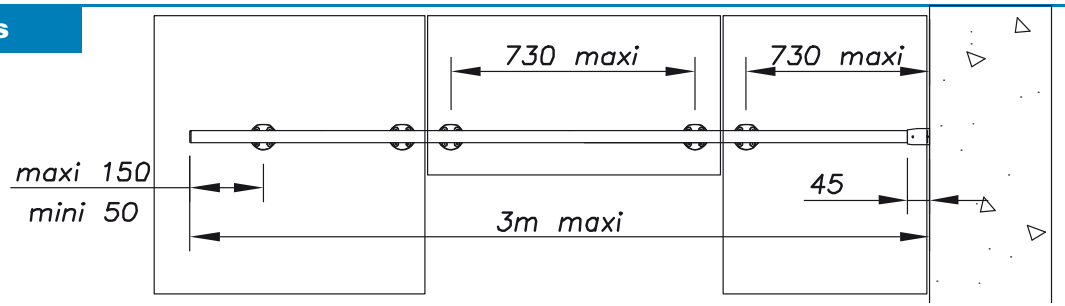
Préconisation / utilisation

Épaisseur du verre : 8 à 15 mm en standard. Autres dimensions : nous consulter.

Serrage vis du verre : Monolithique trempé = Mini 15 N.m / Feuilleté trempé = 5 N.m

Disposition des fixations

2 points de fixation par panneau de verre



Désignation

- Vis de réglage (1)
- Fixation de rail par l'arrière (2)
- Corps de fixation pour mur (3)
- Ecrou de blocage (4)
- Rondelle EPDM amortisseur (5)
- Elastique (6)
- vis de montage (7)

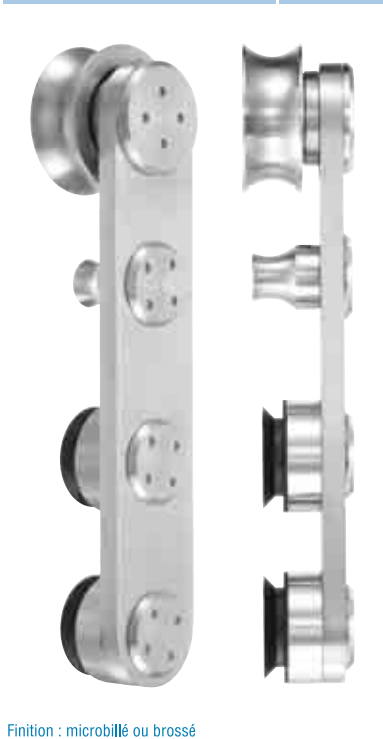
Poids: 178g

Type de vis	Ep. Verre (mm)	Référence	Perçage du verre	Qté<50
	8	05 51 59 50 07 11 08		délai (Cf. page1) 50<Qté<100 100<Qté
	10	05 51 59 50 07 11 10		
	12	05 51 59 50 07 11 12		
	15	05 51 59 50 07 11 15		
			Autres épaisseurs de verre sur commande	

Si des composants sont perdus ou endommagés, ils peuvent être remplacés à la demande.

Bon de commande en fin de chapitre.

Modèle :	05 51 51 50	Système Strong
Désignation :	Chariot de couissant Strong avec anti-dégondage intégré	



Nbr de chariots

2 chariots maxi par panneau de verre espacés au maximum de 1400 mm



150 kg



Réglage (1)

Ajustement de +/- 5 mm verticalement puis blocage par vis pointeaux

Vis pour le verre :

Fraisée uniquement.

Réglage (2)

Ajustement de +/- 4 mm verticalement

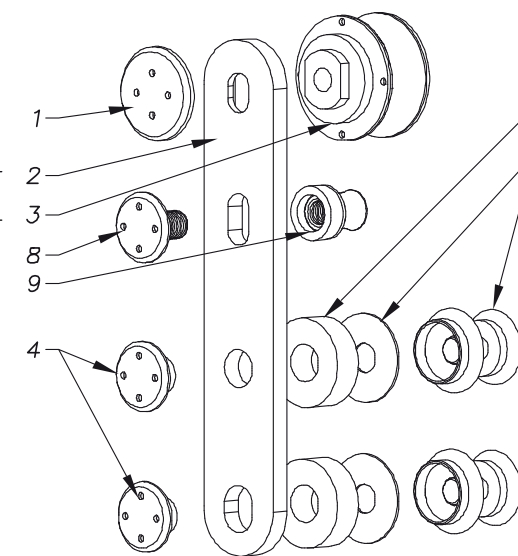
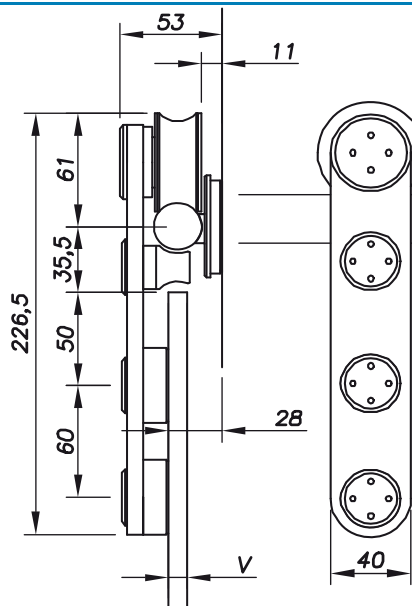
Perçage du verre ci-dessous

Finition : microbillé ou brossé

Préconisation / utilisation

Épaisseur du verre : 8 à 15 mm en standard. Autres dimensions : nous consulter.

Serrage vis du verre : Monolithique trempé = Mini 15 N.m / Feuilleté trempé = 5 N.m



Désignation

- Vis de réglage hauteur (1)
- Patte de couissant (2)
- Roulette de couissant (3)
- Ecrou d'assemblage (4)
- Entretoise (5)
- Rondelle EPDM (6)
- Vis (7)
- Vis de réglage dégondeage (8)
- Bague anti-dégondage (9)


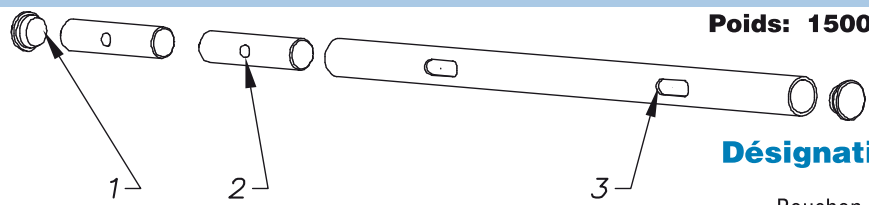
Poids: 1143g

Type de vis	Ep. Verre (mm)	Référence	Perçage du verre	Qté<20
	8 à 15	05 51 51 50 06 11 20		20<Qté<50
			Autres épaisseurs de verre sur commande	50<Qté


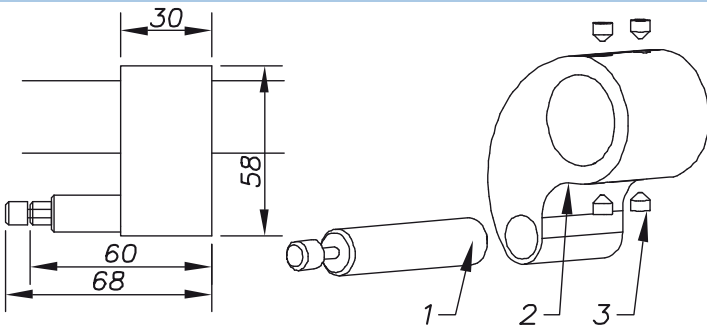

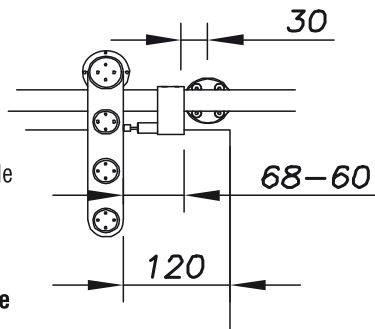
délaï (Cf. page1)

Si des composants sont perdus ou endommagés, ils peuvent être remplacés à la demande.

Bon de commande en fin de chapitre.

Modèle :	05 53 55 50	Système Strong											
Désignation :	Rail Ø25 percé												
 <p>Finition : microbillé ou brossé</p> <p>3 mètres maximum ! Plan de perçage du rail avec le bon de commande</p>	 <p align="right">Poids: 1500g/M</p> <p align="right">Désignation</p> <p align="right">Bouchon (1) Corps de fixation (2) Tube Ø25(maxi 3M) (3)</p>												
	<p>Courbé possible à la demande</p>	<table border="1"> <tr> <td>Référence</td> <td>05 53 55 50 -X</td> <td>Avec X longueur rail en mm. Exemple : 05 53 55 50 - 2450</td> <td align="center" colspan="3">délagi (cf. page1)</td> </tr> <tr> <td></td> <td></td> <td></td> <td align="center">Qté<10</td> <td align="center">10<Qté<30</td> <td align="center">30<Qté</td> </tr> </table>	Référence	05 53 55 50 -X	Avec X longueur rail en mm. Exemple : 05 53 55 50 - 2450	délagi (cf. page1)						Qté<10	10<Qté<30
Référence	05 53 55 50 -X	Avec X longueur rail en mm. Exemple : 05 53 55 50 - 2450	délagi (cf. page1)										
			Qté<10	10<Qté<30	30<Qté								


Modèle :	05 54 55 50						
Désignation :	Connecteur de rail Ø25						
	 <p align="right">Désignation</p> <p align="right">Manchon (1)</p> <p align="right">Poids: 136g</p>						
Référence	05 54 55 50						
	<table border="1"> <tr> <td align="center" colspan="3">délagi (cf. page1)</td> </tr> <tr> <td align="center">Qté<5</td> <td align="center">5<Qté<10</td> <td align="center">10<Qté</td> </tr> </table>	délagi (cf. page1)			Qté<5	5<Qté<10	10<Qté
délagi (cf. page1)							
Qté<5	5<Qté<10	10<Qté					

Modèle :	05 55 56 51						
Désignation :	Butée de rail Hydraulique						
 <p>Finition : microbillé ou brossé</p>	 <p align="right">Désignation</p> <p align="right">Amortisseur (1) Corps (2) vis (3)</p> <p align="right">Poids: 329g</p>						
	<p>Réglage (1) Ajustement sur tube pour position de fermeture</p> <p>Contact : La butée est en contact avec le côté de la roulette de coulisant et non avec le verre</p> <p>Option : La butée hydraulique peut être remplacée par une butée standard dans le cas des portes <80 kg</p> 						
Référence	05 55 56 51						
	<table border="1"> <tr> <td align="center" colspan="3">délagi (cf. page1)</td> </tr> <tr> <td align="center">Qté<10</td> <td align="center">10<Qté<30</td> <td align="center">30<Qté</td> </tr> </table>	délagi (cf. page1)			Qté<10	10<Qté<30	30<Qté
délagi (cf. page1)							
Qté<10	10<Qté<30	30<Qté					

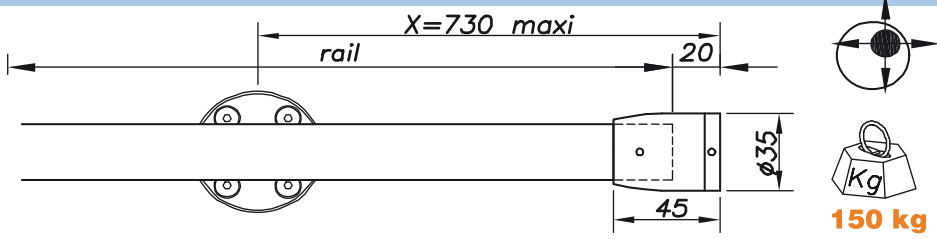
Si des composants sont perdus ou endommagés, ils peuvent être remplacés à la demande.

Bon de commande en fin de chapitre.

Modèle :	05 55 57 50	Système Strong
Désignation :	Manchon de connexion sur Mur	




Finition : microbillé ou brossé



Référence		
05 55 57 50		
délai (cf. page1)		
Qté<10	10<Qté<30	30<Qté

Réglage (1)
Ajustement de +/- 5 mm horizontalement / verticalement




Désignation

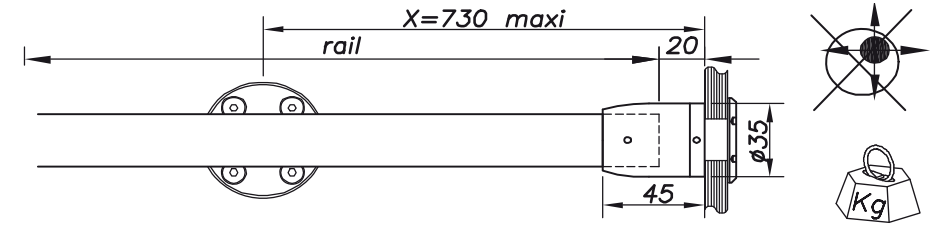
- Support mural (1)
- Vis de serrage (2)
- Corps (3)

Poids: 151g

Modèle :	05 55 57 50 -V
Désignation :	Manchon de connexion sur Verre

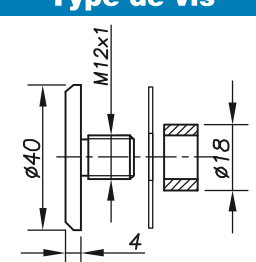


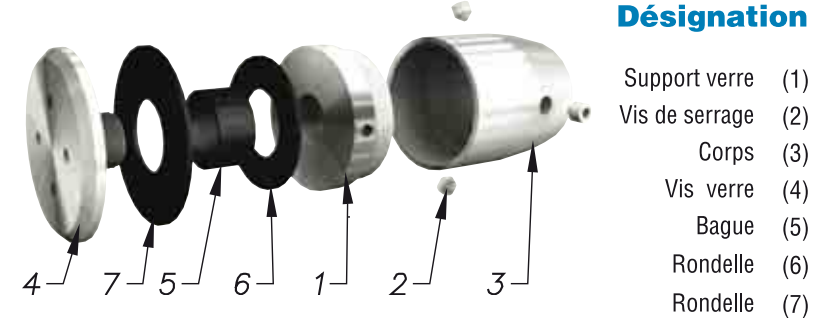
Finition : microbillé ou brossé



Attention pas de possibilité de réglage

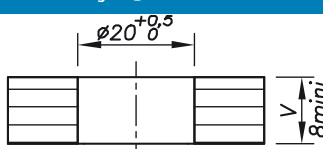
Type de vis






Désignation

- Support verre (1)
- Vis de serrage (2)
- Corps (3)
- Vis verre (4)
- Bague (5)
- Rondelle (6)
- Rondelle (7)

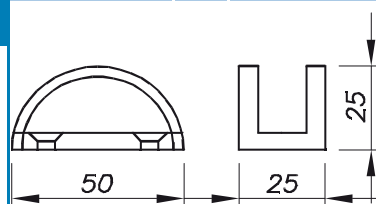
Perçage du verre	Ep. Verre (mm)	Référence	Poids
	8 à 15	05 55 57 50 -V	Poids: 178g
délai (cf. page1)			Qté<10 10<Qté<30 30<Qté

Autres épaisseurs de verre sur commande

Modèle :	05 56 53 50
Désignation :	Rail de guidage au sol

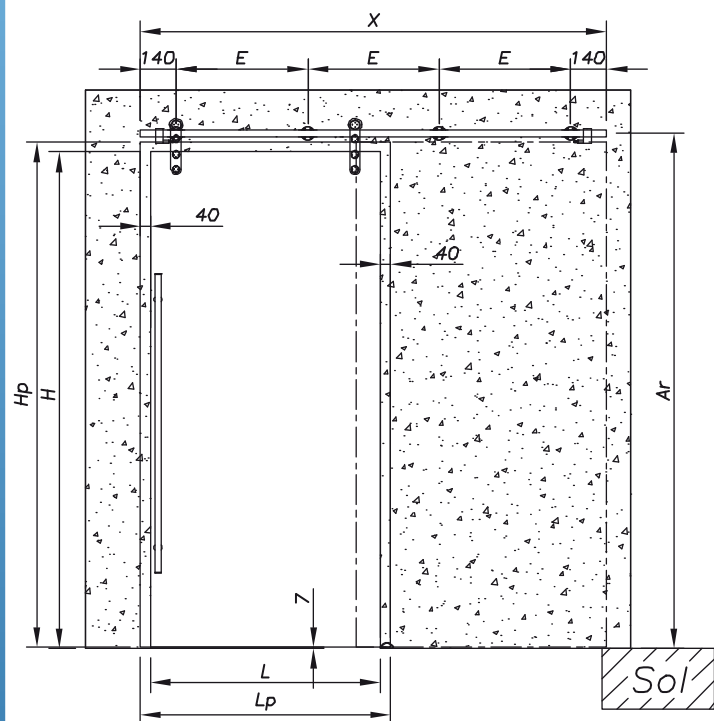


Ep. Verre (mm)	Référence	pois
8	05 56 53 50	95 g
10	05 56 53 51	
12	05 56 53 52	
15	05 56 53 54	



Si des composants sont perdus ou endommagés, ils peuvent être remplacés à la demande.
Bon de commande en fin de chapitre.

Modèle :	STR-W1	Système Strong
Désignation :	Porte coulissante sur mur 1 vantail, sans imposte, sans parois à 90°	



Référence modèle	L ⁽¹⁾	Lp ⁽²⁾	H ⁽³⁾	Hp ⁽⁴⁾	N ⁽⁵⁾	E ⁽⁶⁾	X ⁽⁷⁾
STR-W107	700	780	2000	2033	3	572,0	1418
STR-W108	800	880	2000	2033	3	672,0	1618
STR-W109	900	980	2000	2033	4	514,7	1818
STR-W110	1000	1080	2000	2033	4	581,3	2018
STR-W111	1100	1180	2000	2033	4	648,0	2218
STR-W112	1200	1280	2000	2033	4	714,7	2418
STR-W113	1300	1380	2000	2033	5	586,0	2618

Avec ce système le rail est percé



150kg

(5) N= nombres de points de fixation

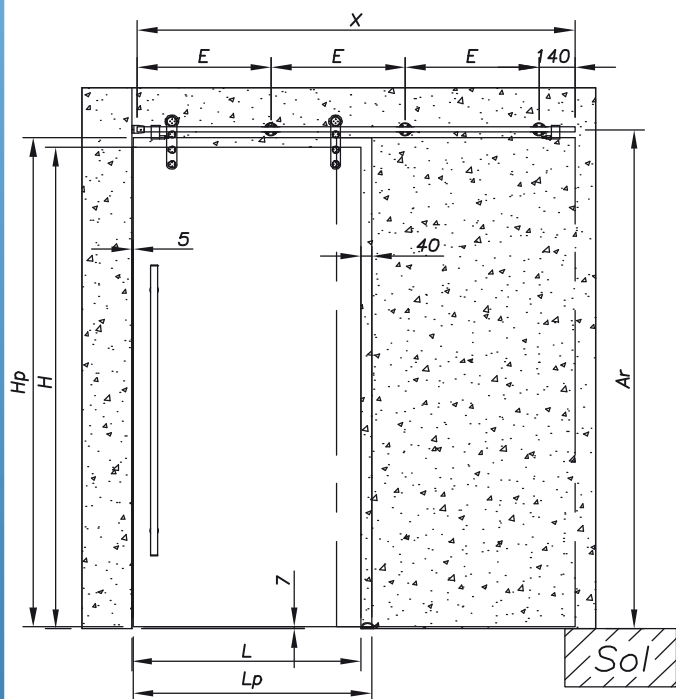
(1) L= largeur du trou dans le mur	(3) H= hauteur du trou dans le mur	(6) E = entraxe des points (Max 730 mm)
(2) Lp= largeur de la porte. Lp= L + 80	(4) Hp= hauteur de la porte. Hp = H + 33 mm	(7) X= longueur du rail sans les bouchons X= (LP x 2) - 142
		Ar = H+75,5

N°	Désignation	Ep verre	Référence	Qté						
1	Chariot de coulisant Strong avec anti-dégondage intégré	8 mm	05 51 51 50 06 11 20	2						
		10 mm	05 51 51 50 06 11 20							
		12 mm	05 51 51 50 06 11 20							
		15 mm	05 51 51 50 06 11 20							
2	Fixation de rail par l'arrière sur mur	05 51 58 50		L<700	L<800	L<900	L<1000	L<1100	L<1200	L<1300
				3	3	4	4	4	4	5
3	Rail de coulisant (PERCE)-Pensez à joindre le plan.	05 53 55 50 Longueur de rail en mm X=		L<700	L<800	L<900	L<1000	L<1100	L<1200	L<1300
				1418	1618	1818	2018	2218	2418	2618
4	Butée de rail Hydraulique	05 55 56 51		2						
4'	Butée de rail Standard	EN OPTION	05 55 56 52	2						
5	Rail de guidage de la porte	8 mm	05 56 53 50	1						
		10 mm	05 56 53 51							
		12 mm	05 56 53 52							
		15 mm	05 56 53 54							
6	Outillage de serrage	09 758 11 60		1						
7	Poignée de porte 1200 mm	8 à 12 mm	04 40 42 40	1						
8	Serrures et arrêt de porte	Se reporter au chapitre des accessoires de ce catalogue								

Si des composants sont perdus ou endommagés, ils peuvent être remplacés à la demande.

Bon de commande en fin de chapitre.

Modèle :	STR-W2	Système Strong
Désignation :	Porte coulissante sur mur 1 vantail, sans imposte, avec 1 parois à 90 °	



Référence modèle	L ⁽¹⁾	Lp ⁽²⁾	H ⁽³⁾	Hp ⁽⁴⁾	N ⁽⁵⁾	E ⁽⁶⁾	X ⁽⁷⁾
STR-W207	700	735	2000	2033	2	589,5	1316
STR-W208	800	835	2000	2033	2	689,5	1516
STR-W209	900	935	2000	2033	3	526,3	1716
STR-W210	1000	1035	2000	2033	3	593,0	1916
STR-W211	1100	1135	2000	2033	3	659,7	2116
STR-W212	1200	1235	2000	2033	3	726,3	2316
STR-W213	1300	1335	2000	2033	4	594,8	2516

Avec ce système le rail est percé



150kg

(5) N= nombres de points de fixation

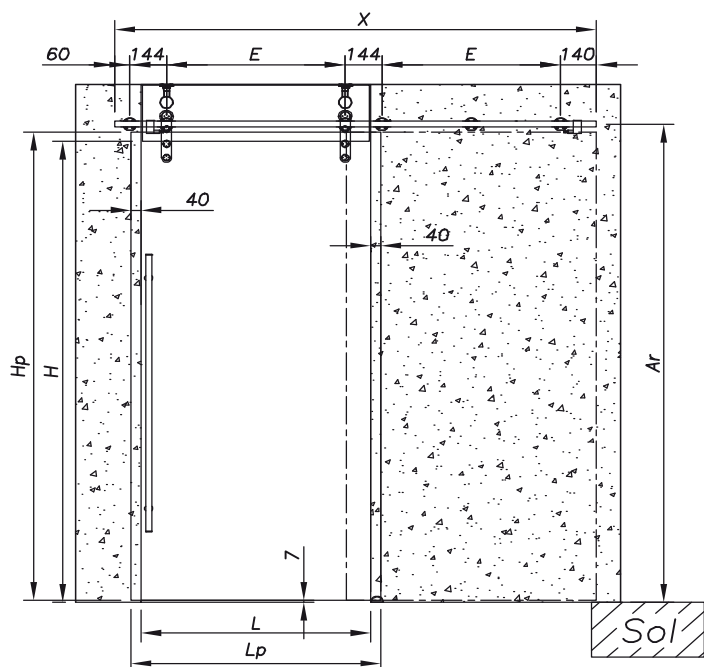
(1) L= largeur du trou dans le mur	(3) H= hauteur du trou dans le mur	(6) E = entraxe des points (MAX 730 mm)
(2) Lp= largeur de la porte. Lp= L +35	(4) Hp= hauteur de la porte. Hp = H + 33 mm	(7) X= longueur du rail sans les bouchons X= (LP x 2) - 154 Ar = H+75,5

N°	Désignation	Ep verre	Référence	Qté						
1	Chariot de coulisant Strong avec anti-dégondage intégré	8 mm	05 51 51 50 06 11 20	2						
		10 mm	05 51 51 50 06 11 20							
		12 mm	05 51 51 50 06 11 20							
		15 mm	05 51 51 50 06 11 20							
2	Manchon de connexion du rail		05 55 57 50 (sur mur)	1						
3	Fixation de rail par l'arrière sur mur	05 51 58 50		L<700	L<800	L<900	L<1000	L<1100	L<1200	L<1300
				2	2	3	3	3	3	4
4	Rail de coulisant (PERCE)-Pensez à joindre le plan.	05 53 55 50 Longueur de rail en mm X=		L<700	L<800	L<900	L<1000	L<1100	L<1200	L1300
				1316	1516	1716	1916	2116	2316	2516
5	Butée de rail Hydraulique		05 55 56 51	2						
5'	Butée de rail Standard	EN OPTION	05 55 56 52	2						
6	Rail de guidage de la porte	8 mm	05 56 53 50	1						
		10 mm	05 56 53 51							
		12 mm	05 56 53 52							
		15 mm	05 56 53 54							
7	Outils de serrage		09 758 11 60	1						
8	Poignée de porte 1200 mm	8 à 12 mm	04 40 42 40	1						
9	Serrures et arrêt de porte	Se reporter au chapitre des accessoires de ce catalogue								

Si des composants sont perdus ou endommagés, ils peuvent être remplacés à la demande.

Bon de commande en fin de chapitre.

Modèle :	STR-W3	Système Strong
Désignation :	Sur mur 1 vantail, Avec imposte, sans parois à 90°, fixation sur 2 coté de l'ouvrant	



Référence modèle	L ⁽¹⁾	Lp ⁽²⁾	H ⁽³⁾	Hp ⁽⁴⁾	N ⁽⁵⁾	E ⁽⁶⁾	X ⁽⁷⁾
STR-W307	700	780	2000	2033	5	500,0	1482
STR-W308	800	880	2000	2033	5	600,0	1682
STR-W309	900	980	2000	2033	5	700,0	1882
STR-W310	1000	1080	2000	2033	7	400,0	2082
STR-W311	1100	1180	2000	2033	7	450,0	2282
STR-W312	1200	1280	2000	2033	7	500,0	2482
STR-W313	1300	1380	2000	2033	7	550,0	2682

Avec ce système le rail est percé



150kg

(5) N= nombres de points de fixation

(6) E = entraxe des points (MAX 730 mm)

(7) X= longueur du rail sans les bouchons

$X = (LP \times 2) - 78$

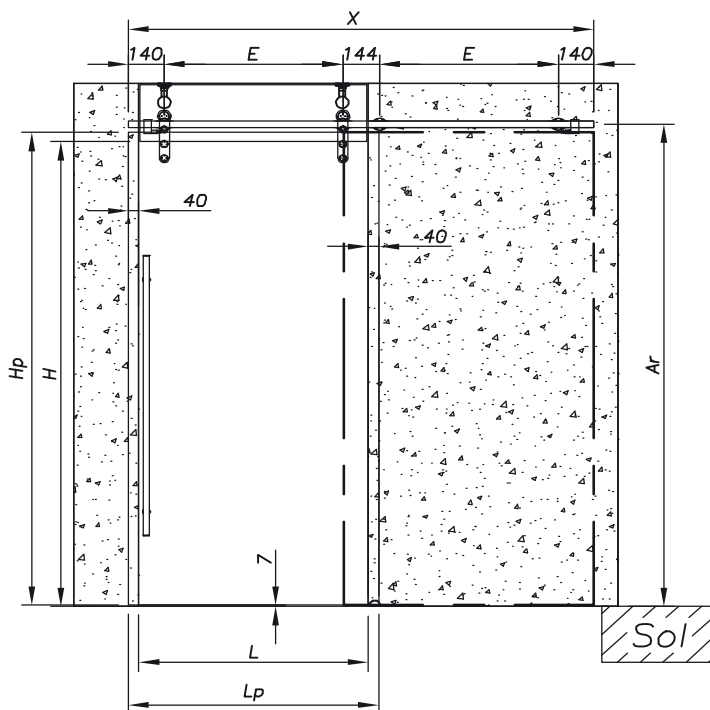
$Ar = H + 75,5$

N°	Désignation	Ep verre	Référence	Qté						
1	Chariot de couissant Strong avec anti-dégondage intégré	8 mm	05 51 51 50 06 11 20	2						
		10 mm	05 51 51 50 06 11 20							
		12 mm	05 51 51 50 06 11 20							
		15 mm	05 51 51 50 06 11 20							
2	Fixation de rail par l'arrière sur mur		05 51 58 50	L<700	L<800	L<900	L<1000	L<1100	L<1200	L<1300
				3	3	3	4	4	4	4
3	Fixation de rail par l'arrière verre	8 mm	05 51 59 50 07 11 08	2						
		10 mm	05 51 59 50 07 11 10							
		12 mm	05 51 59 50 07 11 12							
		15 mm	05 51 59 50 07 11 15							
4	Rail de couissant (PERCE)-Pensez à joindre le plan.		05 53 55 50	L<700	L<800	L<900	L<1000	L<1100	L<1200	L1300
			Longueur de rail en mm X=	1482	1682	1882	2082	2282	2482	2682
5	Butée de rail Hydraulique		05 55 56 51	2						
5'	Butée de rail Standard	EN OPTION	05 55 56 52	2						
6	Rail de guidage de la porte	8 mm	05 56 53 50	1						
		10 mm	05 56 53 51							
		12 mm	05 56 53 52							
		15 mm	05 56 53 54							
7	Outillage de serrage		09 758 11 60	1						
8	Poignée de porte 1200 mm	8 à 12 mm	04 40 42 40	1						
9	Serrures et arrêt de porte	Se reporter au chapitre des accessoires de ce catalogue								

Si des composants sont perdus ou endommagés, ils peuvent être remplacés à la demande.

Bon de commande en fin de chapitre.

Modèle :	STR-W4	Système Strong
Désignation :	Sur mur 1 vantail, Avec imposte, sans parois à 90°, fixation sur 1 coté de l'ouvrant	



Référence modèle	L ⁽¹⁾	Lp ⁽²⁾	H ⁽³⁾	Hp ⁽⁴⁾	N ⁽⁵⁾	E ⁽⁶⁾	X ⁽⁷⁾
STR-W407	700	780	2000	2033	4	500,0	1418
STR-W408	800	880	2000	2033	4	600,0	1618
STR-W409	900	980	2000	2033	4	700,0	1818
STR-W410	1000	1080	2000	2033	6	400,0	2018
STR-W411	1100	1180	2000	2033	6	450,0	2218
STR-W412	1200	1280	2000	2033	6	500,0	2418
STR-W413	1300	1380	2000	2033	6	550,0	2618

Avec ce système le rail est percé



150kg

(5) N= nombres de points de fixation

(6) E = entraxe des points (MAX 730 mm)

(7) X= longueur du rail sans les bouchons

X= (LP x 2) - 142

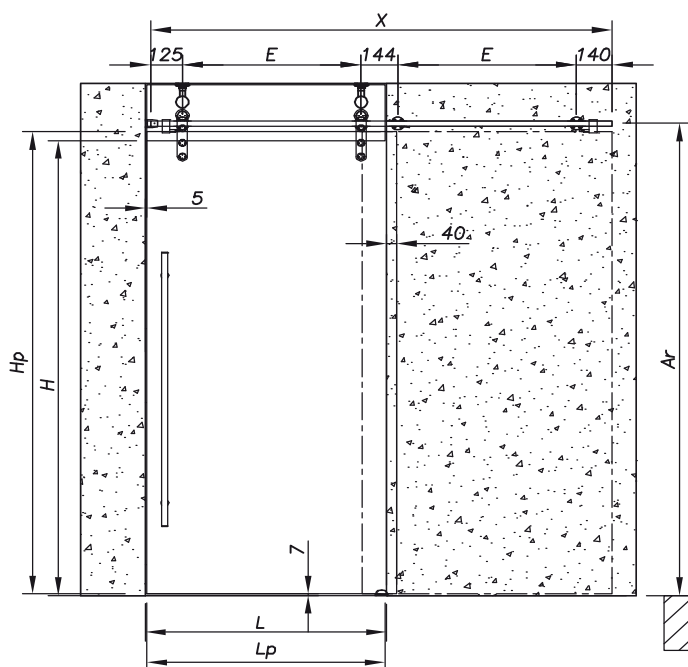
Ar = H+75,5

(1) L= largeur du trou dans le mur		(3) H= hauteur du trou dans le mur		(6) E = entraxe des points (MAX 730 mm)						
(2) Lp= largeur de la porte.		(4) Hp= hauteur de la porte.		(7) X= longueur du rail sans les bouchons						
Lp= L + 80		Hp = H + 33 mm		X= (LP x 2) - 142		Ar = H+75,5				
N°	Désignation	Ep verre	Référence	Qté						
1	Chariot de coulisant Strong avec anti-dégondage intégré	8 mm	05 51 51 50 06 11 20	2						
		10 mm	05 51 51 50 06 11 20							
		12 mm	05 51 51 50 06 11 20							
		15 mm	05 51 51 50 06 11 20							
2	Fixation de rail par l'arrière sur mur		05 51 58 50	L<700	L<800	L<900	L<1000	L<1100	L<1200	L<1300
				2	2	2	3	3	3	3
3	Fixation de rail par l'arrière verre	8 mm	05 51 59 50 07 11 08	2						
		10 mm	05 51 59 50 07 11 10							
		12 mm	05 51 59 50 07 11 12							
		15 mm	05 51 59 50 07 11 15							
4	Rail de coulisant (PERCE)-Pensez à joindre le plan.		05 53 55 50	L<700	L<800	L<900	L<1000	L<1100	L<1200	L<1300
			Longueur de rail en mm X=	1418	1618	1818	2018	2218	2418	2618
5	Butée de rail hydraulique		05 55 56 51	2						
5'	Butée de rail Standard	EN OPTION	05 55 56 52	2						
6	Rail de guidage de la porte	8 mm	05 56 53 50	1						
		10 mm	05 56 53 51							
		12 mm	05 56 53 52							
		15 mm	05 56 53 54							
7	Outils de serrage		09 758 11 60	1						
8	Poignée de porte 1200 mm	8 à 12 mm	04 40 42 40	1						
9	Serrures et arrêt de porte	Se reporter au chapitre des accessoires de ce catalogue								

Si des composants sont perdus ou endommagés, ils peuvent être remplacés à la demande.

Bon de commande en fin de chapitre.

Modèle :	STR-W5	Système Strong
Désignation :	Sur mur 1 vantail, Avec imposte, avec parois à 90°, fixation sur 1 coté de l'ouvrant	



Référence modèle	L ⁽¹⁾	Lp ⁽²⁾	H ⁽³⁾	Hp ⁽⁴⁾	N ⁽⁵⁾	E ⁽⁶⁾	X ⁽⁷⁾
STR-W507	700	735	2000	2033	4	500,0	1406
STR-W508	800	835	2000	2033	4	600,0	1606
STR-W509	900	935	2000	2033	4	700,0	1806
STR-W510	1000	1035	2000	2033	6	400,0	2006
STR-W511	1100	1135	2000	2033	6	450,0	2206
STR-W512	1200	1235	2000	2033	6	500,0	2406
STR-W513	1300	1335	2000	2033	6	550,0	2606

Avec ce système le rail est percé

(5) N= nombres de points de fixation

(6) E = entraxe des points (MAX 730 mm)

(7) X= longueur du rail sans les bouchons

X= (Lp x 2) - 64

Ar = H+75,5

(1) L= largeur du trou dans le mur

(3) H= hauteur du trou dans le mur

(2) Lp= largeur de la porte.

(4) Hp= hauteur de la porte.

Lp= L + 35

Hp = H + 33 mm

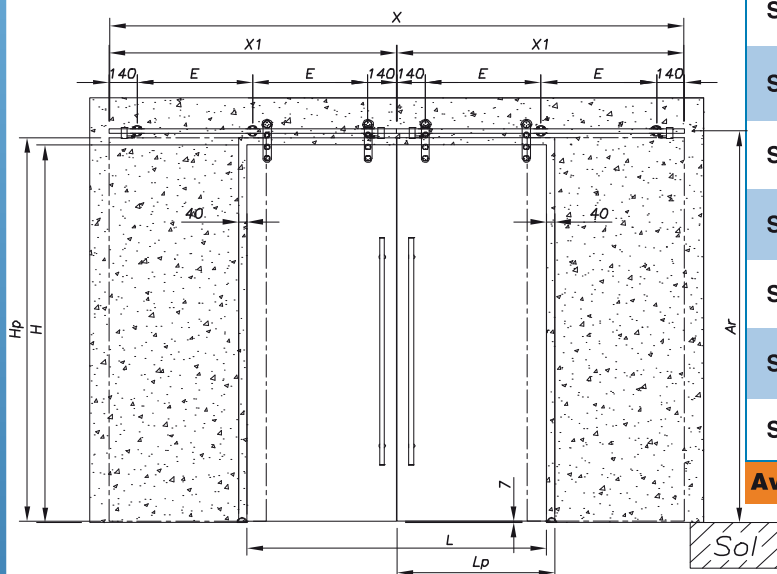
N°	Désignation	Ep verre	Référence	Qté						
1	Chariot de couissant Strong avec anti-dégondage intégré	8 mm	05 51 51 50 06 11 20	2						
		10 mm	05 51 51 50 06 11 20							
		12 mm	05 51 51 50 06 11 20							
		15 mm	05 51 51 50 06 11 20							
2	Manchon de connexion du rail		05 55 57 50 (sur mur)	1						
3	Fixation de rail par l'arrière sur mur		05 51 58 50	L<700	L<800	L<900	L<1000	L<1100	L<1200	L<1300
		2		2	2	3	3	3	3	
4	Fixation de rail par l'arrière verre	8 mm	05 51 59 50 07 11 08	2						
		10 mm	05 51 59 50 07 11 10							
		12 mm	05 51 59 50 07 11 12							
		15 mm	05 51 59 50 07 11 15							
5	Rail de couissant (PERCE)-Pensez à joindre le plan.		05 53 55 50	L<700	L<800	L<900	L<1000	L<1100	L<1200	L<1300
			Longueur de rail en mm X=	1406	1606	1806	2006	2206	2406	2606
6	Butée de rail hydraulique		05 55 56 51	2						
6'	Butée de rail Standard	EN OPTION	05 55 56 52	2						
7	Rail de guidage de la porte	8 mm	05 56 53 50	1						
		10 mm	05 56 53 51							
		12 mm	05 56 53 52							
		15 mm	05 56 53 54							
8	Outils de serrage		09 758 11 60	1						
9	Poignée de porte 1200 mm	8 à 12 mm	04 40 42 40	1						
10	Serrures et arrêt de porte	Se reporter au chapitre des accessoires de ce catalogue								

Si des composants sont perdus ou endommagés, ils peuvent être remplacés à la demande.

Bon de commande en fin de chapitre.

Modèle :	STR-W6	Système Strong
Désignation :	Porte coulissante sur mur 2 vantaux, sans imposte, sans parois à 90°	

Attention le rail est en 2 parties voir les valeurs de X



Référence modèle	L ⁽¹⁾	Lp ⁽²⁾	H ⁽³⁾	Hp ⁽⁴⁾	N ⁽⁵⁾	E ⁽⁶⁾	X ⁽⁷⁾ X1 ⁽⁷⁾
STR-W614	1400	737,5	2000	2033	6	529,5	2683 1336
STR-W616	1600	837,5	2000	2033	6	629,5	3083 1536
STR-W618	1800	937,5	2000	2033	6	729,5	3483 1736
STR-W620	2000	1037,5	2000	2033	8	553,0	3883 1936
STR-W622	2200	1137,5	2000	2033	8	619,7	4283 2136
STR-W624	2400	1237,5	2000	2033	8	686,3	4683 2336
STR-W626	2600	1337,5	2000	2033	10	564,8	5083 2536

Avec ce système le rail est percé



(5) N= nombres de points de fixation

(6) E = entraxe des points (Max 730 mm)

(7) X= longueur du rail avec les bouchons et connecteurs (ici 2 rails)

X1= longueur de chaque rail **Ar = H+75,5**

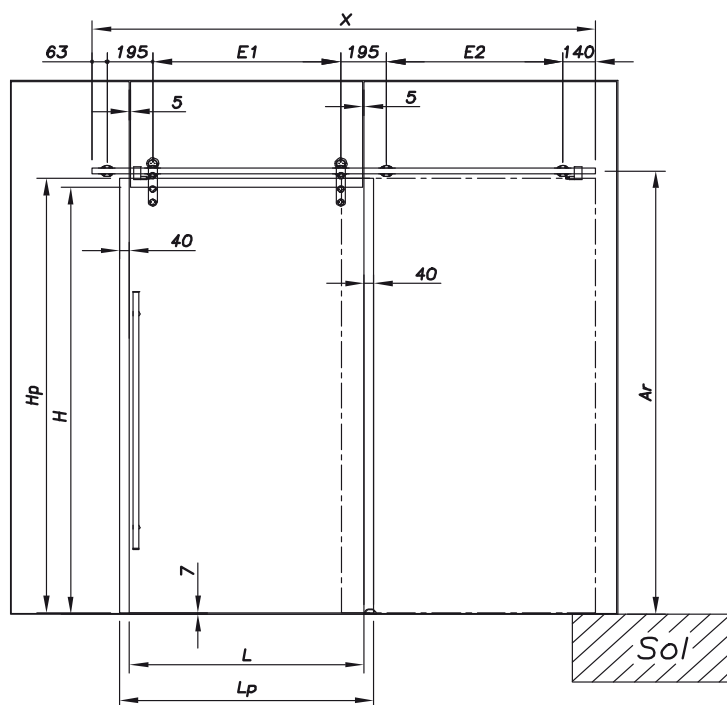
X:((2(LP x 2) - 136,5)+6) X1:(X1-12)/2

(1) L= largeur du trou dans le mur	(3) H= hauteur du trou dans le mur									
(2) Lp= largeur de la porte. Lp= L + 37,5	(4) Hp= hauteur de la porte. Hp = H + 33 mm									
N°	Désignation	Ep verre	Référence	Qté						
1	Chariot de coulissant Strong avec anti-dégondage intégré	8 mm	05 51 51 50 06 11 20	4						
		10 mm	05 51 51 50 06 11 20							
		12 mm	05 51 51 50 06 11 20							
		15 mm	05 51 51 50 06 11 20							
2	Fixation de rail par l'arrière sur mur		05 51 58 50	L<1400	L<1600	L<1800	L<2000	L<2200	L<2400	L<2600
				6	6	6	8	8	8	10
3	Rail de coulissant -2 rails identiques (PERCES)- Pensez à joindre le plan		05 53 55 50 (2 rails) Longueur des rails en mm X=	L<1400	L<1600	L<1800	L<2000	L<2200	L<2400	L2600
				1336	1536	1736	1936	2136	2336	2536
4	Manchon de connexion de rail		05 54 55 50	1						
5	Butée de rail hydraulique		05 55 56 51	4						
5'	Butée de rail Standard	EN OPTION	05 55 56 52	4						
6	Rail de guidage de la porte	8 mm	05 56 53 50	2						
		10 mm	05 56 53 51							
		12 mm	05 56 53 52							
		15 mm	05 56 53 54							
7	Outils de serrage		09 758 11 60	1						
8	Poignée de porte 1200 mm	8 à 12 mm	04 40 42 40	1						
9	Serrures et arrêt de porte	Se reporter au chapitre des accessoires de ce catalogue								

Si des composants sont perdus ou endommagés, ils peuvent être remplacés à la demande.

Bon de commande en fin de chapitre.

Modèle :	STR-G1	Système Strong
Désignation :	Porte coulissante sur verre 1 vantail, sans parois à 90°, fixation sur 2 cotés de l'ouvrant	



Référence modèle	L ⁽¹⁾	Lp ⁽²⁾	H ⁽³⁾	Hp ⁽⁴⁾	N ⁽⁵⁾	E1 ⁽⁶⁾ E2 ⁽⁶⁾	X ⁽⁷⁾
STR-G107	700	780	2000	2033	5	500,0 449,0	1536
STR-G108	800	880	2000	2033	5	600,0 549,0	1736
STR-G109	900	980	2000	2033	5	700,0 649,0	1936
STR-G110	1000	1080	2000	2033	7	400,0 374,5	2136
STR-G111	1100	1180	2000	2033	7	450,0 424,5	2336
STR-G112	1200	1280	2000	2033	7	500,0 474,5	2536
STR-G113	1300	1380	2000	2033	7	550,0 524,5	2736

Avec ce système le rail est percé



(5) N= nombres de points de fixation

(6) E = entraxe des points (Max 730 mm) deux entraxes par porte E1 et E2

E1

E2

(7) X= longueur du rail sans les bouchons

X= (LP x 2) - 24

Ar = H+75,5

(1) L= largeur du trou dans le mur

(3) H= hauteur du trou dans le mur

(2) Lp= largeur de la porte.

(4) Hp= hauteur de la porte.

Lp= L + 80

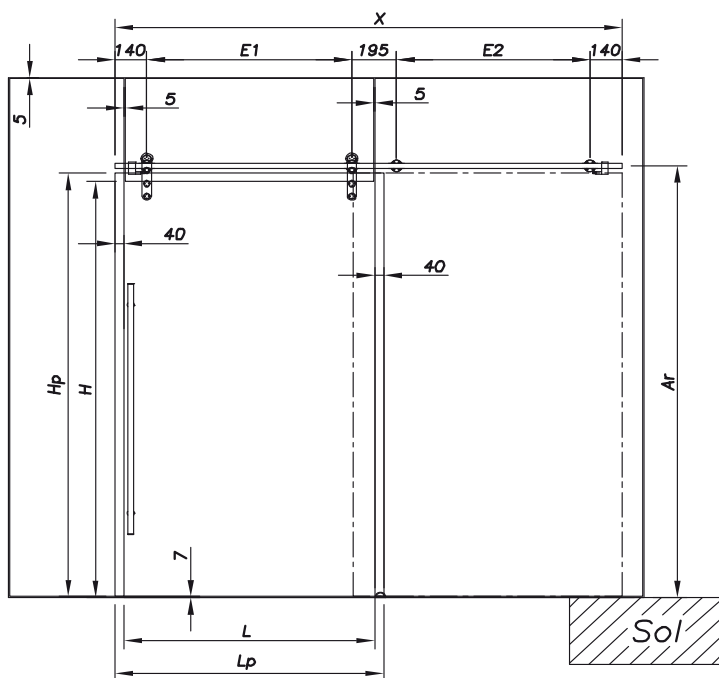
Hp = H + 33 mm

N°	Désignation	Ep verre	Référence	Qté						
1	Chariot de coulisant Strong avec anti-dégondage intégré	8 mm	05 51 51 50 06 11 20	2						
		10 mm	05 51 51 50 06 11 20							
		12 mm	05 51 51 50 06 11 20							
		15 mm	05 51 51 50 06 11 20							
2	Fixation de rail par l'arrière verre	8 mm	05 51 59 50 07 11 08	L<700	L<800	L<900	L<1000	L<1100	L<1200	L<1300
		10 mm	05 51 59 50 07 11 10							
		12 mm	05 51 59 50 07 11 12	5	5	5	7	7	7	7
		15 mm	05 51 59 50 07 11 15							
3	Rail de coulisant (PERCE)-Pensez à joindre le plan.		05 53 55 50	L<700	L<800	L<900	L<1000	L<1100	L<1200	L<1300
			Longueur de rail en mm X=	1536	1736	1936	2136	2336	2536	2736
4	Butée de rail hydraulique		05 55 56 51	2						
4'	Butée de rail Standard	EN OPTION	05 55 56 52	2						
5	Rail de guidage de la porte	8 mm	05 56 53 50	1						
		10 mm	05 56 53 51							
		12 mm	05 56 53 52							
		15 mm	05 56 53 54							
6	Outils de serrage		09 758 11 60	1						
7	Poignée de porte 1200 mm	8 à 12 mm	04 40 42 40	1						
8	Serrures et arrêt de porte	Se reporter au chapitre des accessoires de ce catalogue								

Si des composants sont perdus ou endommagés, ils peuvent être remplacés à la demande.

Bon de commande en fin de chapitre.

Modèle :	STR-G2	Système Strong
Désignation :	Porte coulissante sur verre 1 vantail, sans parois à 90°, fixation sur 1 cotés de l'ouvrant	



Référence modèle	L ⁽¹⁾	Lp ⁽²⁾	H ⁽³⁾	Hp ⁽⁴⁾	N ⁽⁵⁾	E1 ⁽⁶⁾ E2 ⁽⁶⁾	X ⁽⁷⁾
STR-G207	700	780	2000	2033	4	500,0 449,0	1418
STR-G208	800	880	2000	2033	4	600,0 549,0	1618
STR-G209	900	980	2000	2033	4	700,0 649,0	1818
STR-G210	1000	1080	2000	2033	6	400,0 374,5	2018
STR-G211	1100	1180	2000	2033	6	450,0 424,5	2218
STR-G212	1200	1280	2000	2033	6	500,0 474,5	2418
STR-G213	1300	1380	2000	2033	6	550,0 524,5	2618

Avec ce système le rail est percé



(5) N= nombres de points de fixation

(6) E = entraxe des points (Max 730 mm) deux entraxes par porte E1 et E2

(7) X= longueur du rail sans les bouchons

$X = (LP \times 2) - 142$

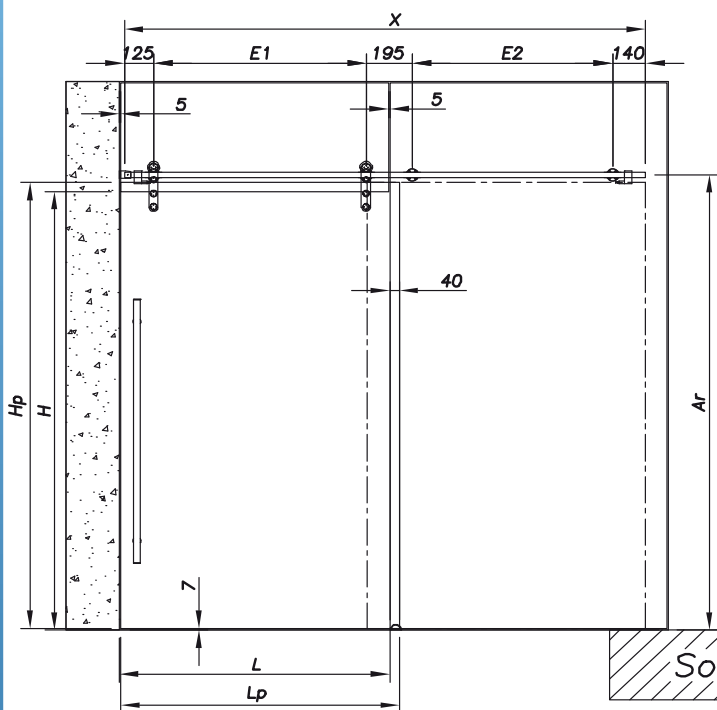
$Ar = H + 75,5$

(1) L= largeur du trou dans le mur	(3) H= hauteur du trou dans le mur					E1	E2			
(2) Lp= largeur de la porte. Lp= L + 80	(4) Hp= hauteur de la porte. Hp = H + 33 mm									
N°	Désignation	Ep verre	Référence	Qté						
1	Chariot de coulisant Strong avec anti-dégondage intégré	8 mm	05 51 51 50 06 11 20	2						
		10 mm	05 51 51 50 06 11 20							
		12 mm	05 51 51 50 06 11 20							
		15 mm	05 51 51 50 06 11 20							
2	Fixation de rail par l'arrière verre	8 mm	05 51 59 50 07 11 08	L<700	L<800	L<900	L<1000	L<1100	L<1200	L<1300
		10 mm	05 51 59 50 07 11 10							
		12 mm	05 51 59 50 07 11 12	4	4	4	6	6	6	6
		15 mm	05 51 59 50 07 11 15							
3	Rail de coulisant (PERCE)-Pensez à joindre le plan.		05 53 55 50 Longueur de rail en mm X=	L<700	L<800	L<900	L<1000	L<1100	L<1200	L<1300
4	Butée de rail hydraulique		05 55 56 51	2						
4'	Butée de rail Standard	EN OPTION	05 55 56 52	2						
5	Rail de guidage de la porte	8 mm	05 56 53 50	1						
		10 mm	05 56 53 51							
		12 mm	05 56 53 52							
		15 mm	05 56 53 54							
6	Outils de serrage		09 758 11 60	1						
7	Poignée de porte 1200 mm	8 à 12 mm	04 40 42 40	1						
8	Serrures et arrêt de porte	Se reporter au chapitre des accessoires de ce catalogue								

Si des composants sont perdus ou endommagés, ils peuvent être remplacés à la demande.

Bon de commande en fin de chapitre.

Modèle :	STR-G3	Système Strong
Désignation :	Porte coulissante sur verre 1 vantail, 1 parois à 90°, fixation sur 1 cotés de l'ouvrant	



Référence modèle	L ⁽¹⁾	Lp ⁽²⁾	H ⁽³⁾	Hp ⁽⁴⁾	N ⁽⁵⁾	E1 ⁽⁶⁾ E2 ⁽⁶⁾	X ⁽⁷⁾
STR-G307	700	735	2000	2033	4	455,0 404,0	1316
STR-G308	800	835	2000	2033	4	555,0 504,0	1516
STR-G309	900	935	2000	2033	4	655,0 604,0	1716
STR-G310	1000	1035	2000	2033	6	377,5 352,0	1916
STR-G311	1100	1135	2000	2033	6	427,5 402,0	2116
STR-G312	1200	1235	2000	2033	6	477,5 452,0	2316
STR-G313	1300	1335	2000	2033	6	527,5 502,0	2516

Avec ce système le rail est percé



(5) N = nombres de points de fixation

(6) E = entraxe des points (Max 730 mm)
deux entraxes par porte E1 et E2

(7) X = longueur du rail sans les bouchons

$$X = (LP \times 2) - 154$$

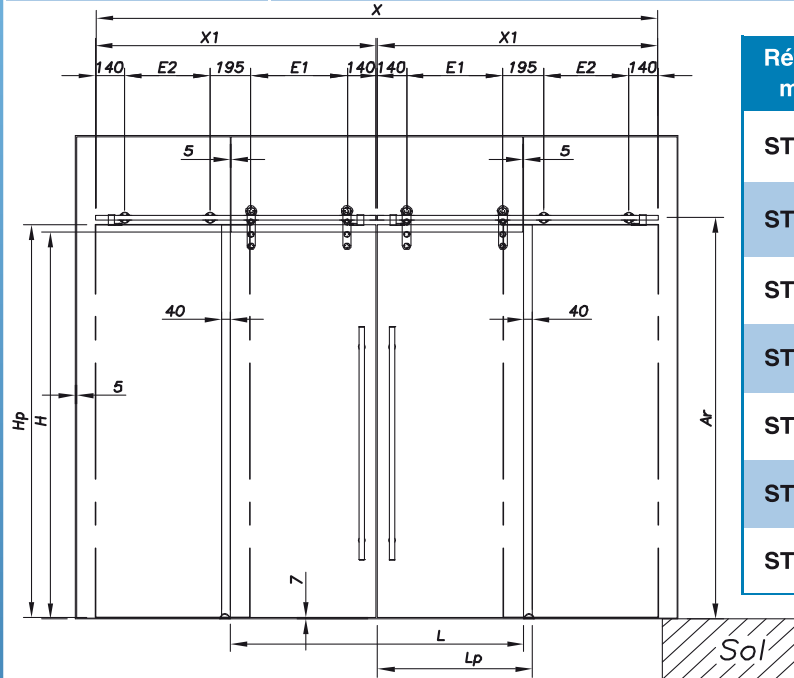
$$Ar = H + 75,5$$

N°	Désignation	Ep verre	Référence	Qté						
1	Chariot de coulissant Strong avec anti-dégondage intégré	8 mm	05 51 51 50 06 11 20	2						
		10 mm	05 51 51 50 06 11 20							
		12 mm	05 51 51 50 06 11 20							
		15 mm	05 51 51 50 06 11 20							
2	Manchon de connexion du rail		05 55 57 50 (sur mur)	1						
3	Fixation de rail par l'arrière verre	8 mm	05 51 59 50 07 11 08	L<700	L<800	L<900	L<1000	L<1100	L<1200	L<1300
		10 mm	05 51 59 50 07 11 10							
		12 mm	05 51 59 50 07 11 12	4	4	4	6	6	6	6
		15 mm	05 51 59 50 07 11 15							
4	Rail de coulissant (PERCE)-Pensez à joindre le plan.		05 53 55 50	L<700	L<800	L<900	L<1000	L<1100	L<1200	L<1300
			Longueur de rail en mm X=	1316	1516	1716	1916	2116	2316	2516
5	Butée de rail hydraulique		05 55 56 51	2						
5'	Butée de rail Standard	EN OPTION	05 55 56 52	2						
6	Rail de guidage de la porte	8 mm	05 56 53 50	1						
		10 mm	05 56 53 51							
		12 mm	05 56 53 52							
		15 mm	05 56 53 54							
7	Outils de serrage		09 758 11 60	1						
8	Poignée de porte 1200 mm	8 à 12 mm	04 40 42 40	1						
9	Serrures et arrêt de porte	Se reporter au chapitre des accessoires de ce catalogue								

Si des composants sont perdus ou endommagés, ils peuvent être remplacés à la demande.

Bon de commande en fin de chapitre.

Modèle :	STR-G4	Système Strong
Désignation :	Porte coulissante sur verre 2 vantaux, sans parois à 90°, fixation sur 2 cotés de l'ouvrant	



Attention le rail est en 2 parties voir les valeurs de X

Référence modèle	L ⁽¹⁾	Lp ⁽²⁾	H ⁽³⁾	Hp ⁽⁴⁾	N ⁽⁵⁾	E1 ⁽⁶⁾	X ⁽⁷⁾
						E2 ⁽⁶⁾	X1 ⁽⁷⁾
STR-G414	1400	737,5	2000	2033	8	457,5	2683
						406,0	1335,5
STR-G416	1600	837,5	2000	2033	8	557,5	3083
						506,0	1535,5
STR-G418	1800	937,5	2000	2033	8	657,5	3483
						606,0	1735,5
STR-G420	2000	1037,5	2000	2033	12	378,8	3883
						353,0	1935,5
STR-G422	2200	1137,5	2000	2033	12	428,8	4283
						403,0	2135,5
STR-G424	2400	1237,5	2000	2033	12	478,8	4683
						453,0	2335,5
STR-G426	2600	1337,5	2000	2033	12	528,8	5083
						503,0	2535,5

(5) N= nombres de points de fixation

(6) E = entraxe des points (Max 730 mm) deux entraxes par porte E1 et E2

(7) X= longueur du rail avec les bouchons et connecteurs (ici 2 rails)

X1= longueur de chaque rail

Ar = H + 75,5

X: ((2(LP x 2) - 136,5)+6) X1:(X1-12)/2

- (1) L= largeur du trou dans le mur
- (2) Lp= largeur de la porte.
Lp= L + 80
- (3) H= hauteur du trou dans le mur
- (4) Hp= hauteur de la porte.
Hp = H + 33 mm

N°	Désignation	Ep verre	Référence	Qté						
1	Chariot de coulissant Strong avec anti-dégondage intégré	8 mm	05 51 51 50 06 11 20	4						
		10 mm	05 51 51 50 06 11 20							
		12 mm	05 51 51 50 06 11 20							
		15 mm	05 51 51 50 06 11 20							
2	Fixation de rail par l'arrière verre	8 mm	05 51 59 50 07 11 08	L<1400	L<1600	L<1800	L<2000	L<2200	L<2400	L<2600
		10 mm	05 51 59 50 07 11 10	8	8	8	12	12	12	12
		12 mm	05 51 59 50 07 11 12							
		15 mm	05 51 59 50 07 11 15							
3	Rail de coulissant -2 rails identiques (PERCES)- Pensez à joindre le plan.		05 53 55 50 (2 rails) Longueur des rails en mm X=	L<1400	L<1600	L<1800	L<2000	L<2200	L<2400	L<2600
4	Manchon de connexion de rail		05 54 55 50	1						
5	Butée de rail hydraulique		05 55 56 51	4						
5'	Butée de rail Standard	EN OPTION	05 55 56 52	4						
6	Rail de guidage de la porte	8 mm	05 56 53 50	2						
		10 mm	05 56 53 51							
		12 mm	05 56 53 52							
		15 mm	05 56 53 54							
7	Outillage de serrage		09 758 11 60	1						
8	Poignée de porte 1200 mm	8 à 12 mm	04 40 42 40	2						
9	Serrures et arrêt de porte	Se reporter au chapitre des accessoires de ce catalogue								

Si des composants sont perdus ou endommagés, ils peuvent être remplacés à la demande.

Bon de commande en fin de chapitre.

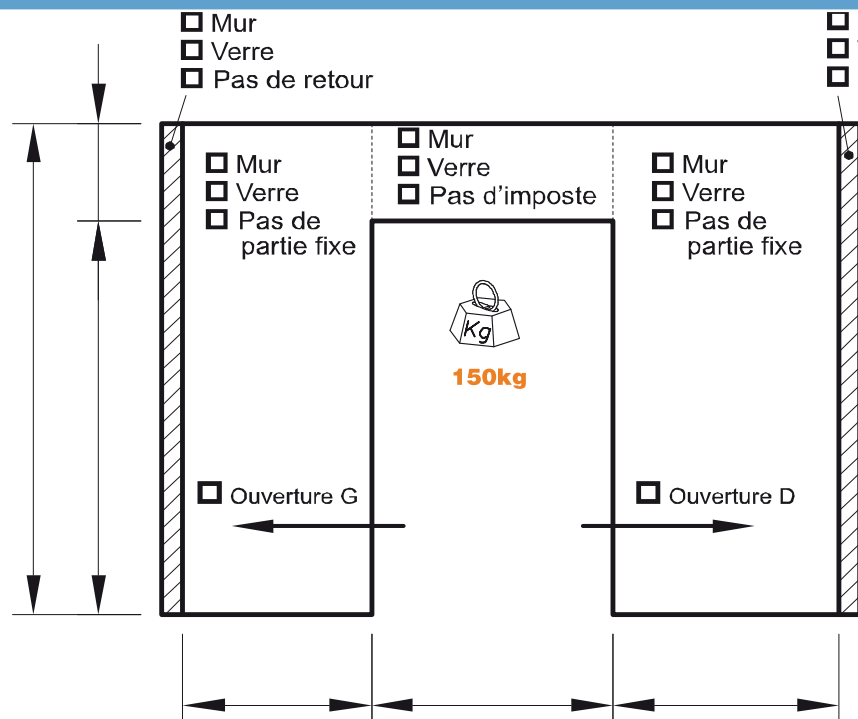
STRONG

Demande de prix	<input type="checkbox"/>
Commande	<input type="checkbox"/>

Formulaire de commande couissant STRONG

Nom du client :	Interlocuteur :	Date:
------------------------	------------------------	--------------

Nom du projet :	Votre téléphone :	REMISE
	Votre fax :	



Porte :	<input type="checkbox"/> Simple
	<input type="checkbox"/> Double
Finition	<input type="checkbox"/> Brossé
	<input type="checkbox"/> Microbillé
Epaisseur verre	<input type="text"/> mm
Poids de la porte	<input type="text"/> kg
P = Hp x Lp x 2,5 x Ep	

Renseignez à la ligne N° 0 la référence du modèle STRONG que vous commandez ou remplissez le tableau des composants qui suit. Pour rappel, les modèles STRONG sont référencés dans les pages qui précèdent ce bon de commande

N°	Désignation	Référence	Qté	Prix brut (euros)
0	Désignation du modèle:	Réf. du modèle:		
1	Chariot de couissant Strong avec anti-dégondage intégré			
2	Fixation de rail par l'arrière sur verre			
3	Fixation de rail par l'arrière sur mur			
4	Manchon de connexion sur mur ou sur verre			
5	Rail de couissant Strong (percé) joindre le plan			
6	Connecteur pour rail supérieur à 3 mètres			
7	Butée de porte hydraulique			
8	Rail de guidage de la porte			
9	Outillage de serrage	09 758 11 60		
10				
11				
12				
			REMISE:	
			TOTAL:	

STRONG

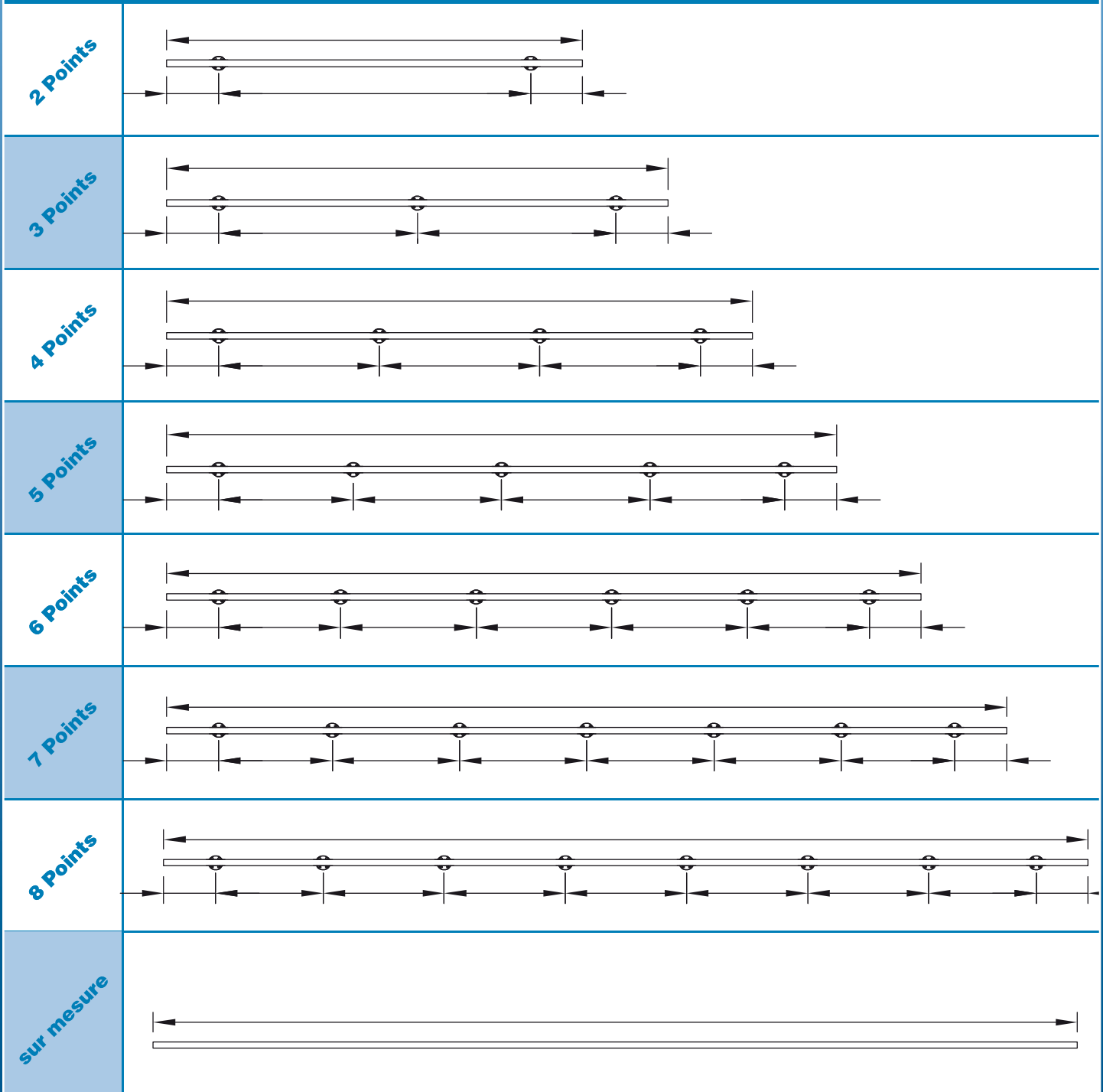
Demande de prix	<input type="checkbox"/>
Commande	<input type="checkbox"/>

Formulaire de commande couissant STRONG

Nom du client :	Interlocuteur :	Date:
Nom du projet :	Votre téléphone :	REMISE
	Votre fax :	

PLAN DU RAIL STRONG A COMPLETER

Suivre les indications du catalogue pour disposer les points



Comment remplir un bon de commande pré-établis.

Remplissez correctement les cases pour nous permettre d'avoir vos coordonnées exactes et la référence du projet

Précisez en cochant si s'agit d'une commande ou d'une demande

Cochez les cases pour nous donner l'info du type de support

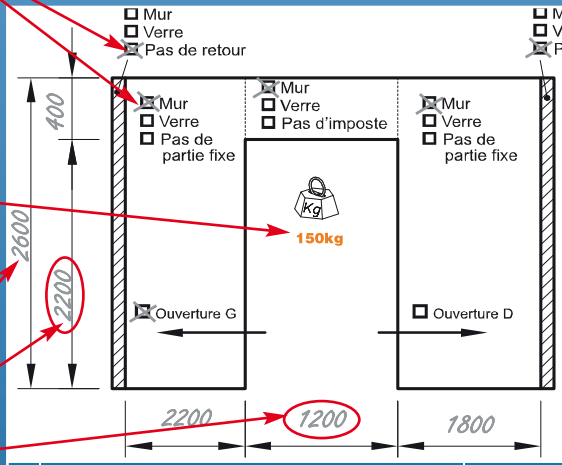
Demande de prix
 Commande

Formulaire de commande couissant STRONG

Nom du client : *Société Gamma* Interlocuteur : *M. Dupont* Date: *26/05/2006*

Nom du projet : *Mairie Annecy* Votre téléphone : *04 50 33 70 67* REMISE
 Votre fax : *04 50 33 70 01* 20%

Indication de capacité maxi



Porte : Simple
 Double
Finition : Brossé
 Microbillé
Epaisseur verre : 12 mm
Poids de la porte : 84,5 kg
P = Hp x Lp x 2,5 x Ep

Donnez les détails sur le type de porte à réaliser

Donnez les côtes exactes du projet. Les côtes entourées à donner sont les valeurs du trou dans le mur ou dans le verre. Ni le passage, ni les dimensions de la porte.

Renseignez à la ligne N° 0 la référence du modèle STRONG que vous commandez ou remplissez le tableau des composants qui suit. Pour rappel, les modèles STRONG sont référencés dans les pages qui précèdent ce bon de commande

Reportez ici le prix brut du modèle

N°	Désignation	Référence	Qté	Prix brut (euros)
0	Désignation du modèle: <i>Porte coulissante sur mur sans imposte</i>	Ref. du modèle: <i>STR-W112</i>	1	800
1	Chariot de couissant Strong avec anti-dégondage intégré			
2	Fixation de rail par l'arrière sur verre			
3	Fixation de rail par l'arrière sur mur			
4	Manchon de connexion sur mur ou sur verre			
5	Rail de couissant Strong (percé) joindre le plan			
6	Connecteur pour rail supérieur à 3 mètres			
7	Butée de porte hydraulique			
8	Rail de guidage de la porte			
9	Outils de serrage	09 758 11 60	1	20
10				
11				
12				
REMISE:				20%
TOTAL:				656

En cas de commande d'un modèle pré-établi du catalogue, aucune référence ni plan à remplir car tout est déjà donné par le modèle.

Eventuellement vous pouvez rajouter les options que vous souhaitez avec votre modèle.

Mettez ici vos commentaires

Si vous avez un tarif avec remise l'indiquer ici, SADEV confirmera ces éléments.

Comment remplir un bon de commande pour pièces au détail.

Remplissez correctement les cases pour nous permettre d'avoir vos coordonnées exactes et la référence du projet

Précisez en cochant si il s'agit d'une commande ou d'une demande

Cochez les cases pour nous donner l'info du type de support

Indication de capacité maxi

Donnez les côtes exactes du projet. Les côtes entourées à donner sont les valeurs du trou dans le mur ou dans le verre. Ni le passage, ni les dimensions de la porte.

Attention : ne pas oublier de joindre le plan du rail avec le bon de commande

Eventuellement vous pouvez rajouter les options que vous souhaitez avec votre modèle.

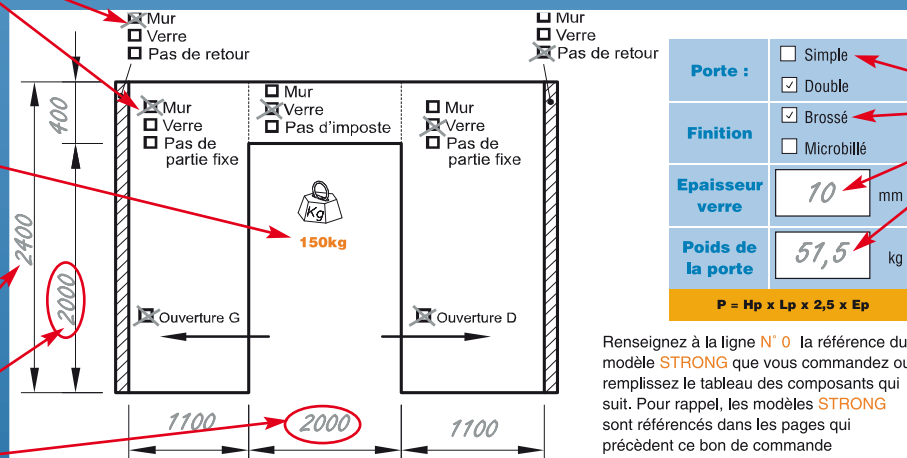
Mettez ici vos commentaires

Reportez ici le prix brut des composants

Demande de prix
 Commande

Formulaire de commande couissant STRONG

Nom du client : *Société Beta* Interlocuteur : *M. Durand* Date: *26/05/2006*
 Nom du projet : *Cuisine M. Meyrat* Votre téléphone : *04 50 33 70 67* REMISE
 Votre fax : *04 50 33 70 01*



Donnez les détails sur le type de porte à réaliser

N°	Désignation	Référence	Qté	Prix brut (euros)
0	Désignation du modèle:	Réf. du modèle:		
1	Chariot de couissant Strong avec anti-dégondage intégré	05 51 51 50 06 11 20	4	
2	Fixation de rail par l'arrière sur verre	05 51 59 50 07 11 10	6	
3	Fixation de rail par l'arrière sur mur	05 51 58 50	3	
4	Manchon de connexion sur mur ou sur verre	05 55 57 50	1	
5	Rail de couissant Strong (percé) joindre le plan	05 53 55 50 1935	2	
6	Connecteur pour rail supérieur à 3 mètres	05 54 55 50	1	
7	Butée de porte hydraulique	05 55 56 51	4	
8	Rail de guidage de la porte	05 56 53 51	2	
9	Outils de serrage	09 758 11 60	1	
10	Poignée bâton maréchal ht 800	04 40 41 40	2	
11				
12				
<i>les fixations sur verre et 2 chariots sont pour notre stock</i>				REMISE:
				TOTAL:

Renseignez ici les éléments que vous souhaitez commander. Interdiction de mélanger les gammes de produit Ex : Strong et Médium

Comment remplir un bon de commande pour des rails de coulissants.

Remplissez correctement les cases pour nous permettre d'avoir vos coordonnées exactes et la référence du projet

Précisez en cochant si il s'agit d'une commande ou d'une demande

Demande de prix
 Commande

Formulaire de commande coulissant STRONG

Nom du client : *Société Beta* Interlocuteur : *M. Durand* Date: *26/05/2006*
 Nom du projet : *Cuisine M. Meyrat* Votre téléphone : *04 50 33 70 67* REMISE
 Votre fax : *04 50 33 70 01*

PLAN DU RAIL STRONG A COMPLETER
Suivre les indications du catalogue pour disposer les points

2 Points	
3 Points	
4 Points	<p>La cote de 350 mm est la cote du coté du manchon de connexion au mur</p>
5 Points	
6 Points	
7 Points	
8 Points	
sur mesure	

Indication de la longueur totale du rail

Selectionnez le plan du rail qui correspond au nombre de points de votre projet

Renseignez ici les entraxes de percement du rail. Attention : respectez les préconisations de ce chapitre



SOMMAIRE

Portes coulissantes Medium

Pages 7.53 >> 7.73



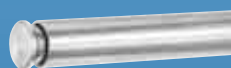
Fixation de rail par pince sur mur
Réf: 05 52 58 50
> Pages 7.56



Fixation de rail par pince sur verre
Réf: 05 52 59 50
> Pages 7.57



Chariot de couissant Medium
Réf: 05 52 51 50
> Pages 7.58



Rail 025 non percé
Réf: 05 52 55 50
> Pages 7.59



Connecteur de rail 025
Réf: 05 54 55 50
> Pages 7.59



Butée de rail standard
Réf: 05 55 56 52
> Pages 7.59



Manchon de connexion sur mur
Réf: 05 55 57 50
> Pages 7.60



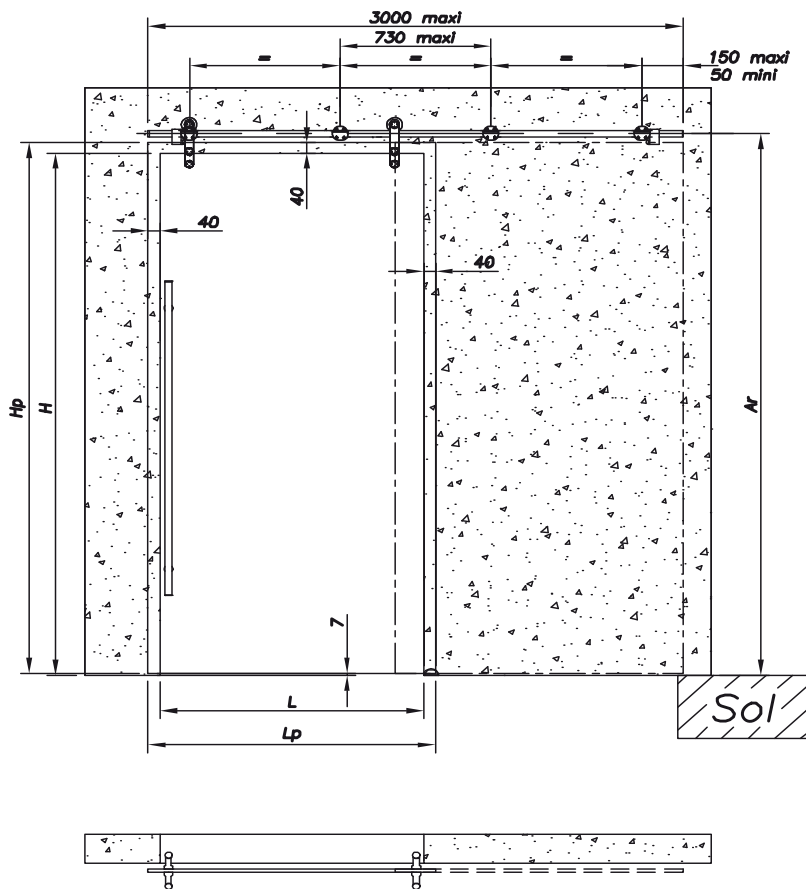
Manchon de connexion sur verre
Réf: 05 55 57 50-V
> Pages 7.60



Rail de guidage au sol
Réf: 05 56 53 50
> Pages 7.60

Application sur mur - Préconisation

Systeme Medium

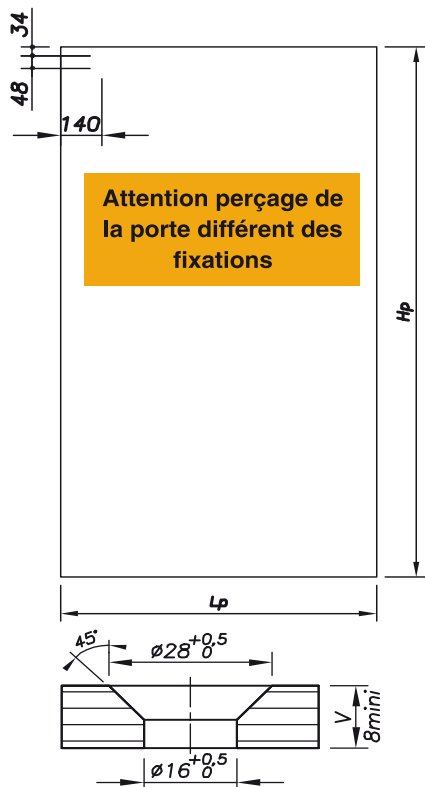


Attention perçage de la porte différent des fixations

- Ar**= Position de l'axe du rail
- L**= largeur du trou dans le mur
- Lp**= largeur de la porte.
- H**= hauteur du trou dans le mur
- Hp**= hauteur de la porte.
- E** = entraxe des points

Poids maxi de la porte: **80 kg**
 Distance maxi entre les points: **730 mm**
 Longueur maxi du rail en un morceau: **3000 mm**
 Epaisseur du verre: **8 à 12 mm** en standard.
 Autres sur consultation
 Type de rail: **Rail pincé**
 Type de vis: **fraisée Ø28**
 Serrage vis du verre : Monolithique trempé = Mini **15 N.m** / Feuilleté trempé = **5 N.m**

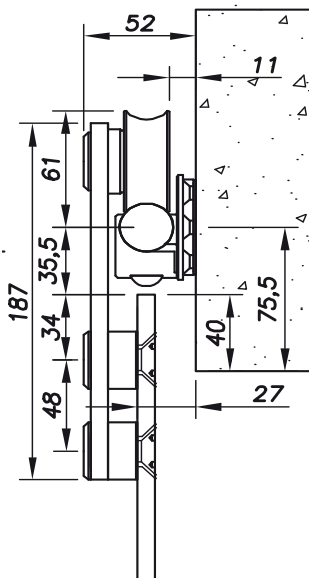
Perçage de la porte



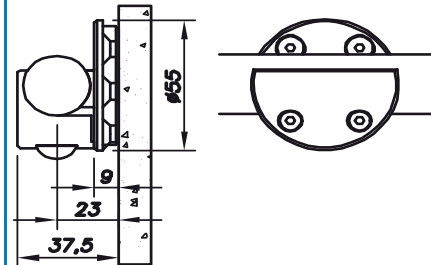
Poids porte(kg) = Hp x Lp x 2,5 x V

Avec Hp et Lp en mètres

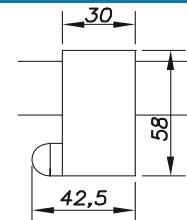
Chariot / rail



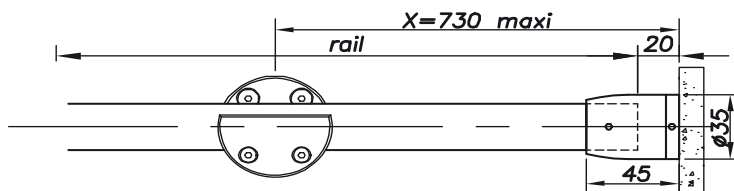
Fixation



Butée



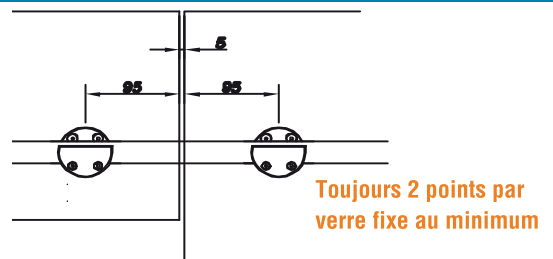
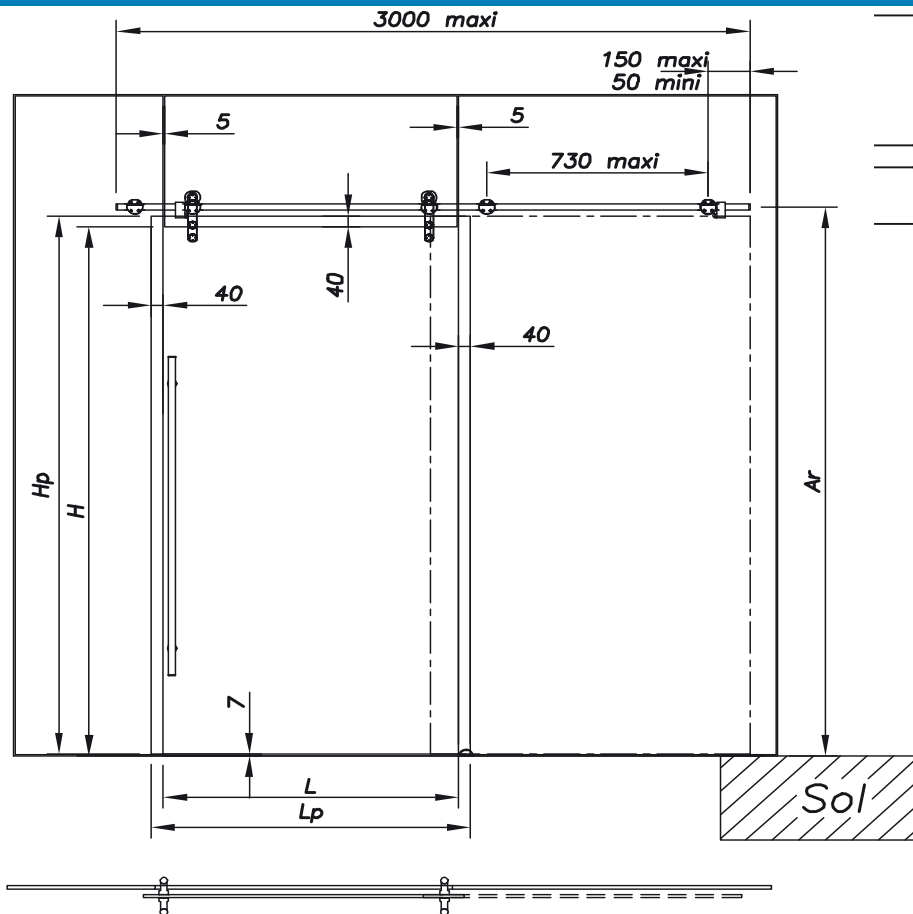
Manchon de connexion de tube



Si des composants sont perdus ou endommagés, ils peuvent être remplacés à la demande.
 Bon de commande en fin de chapitre.

Application sur verre - préconisation

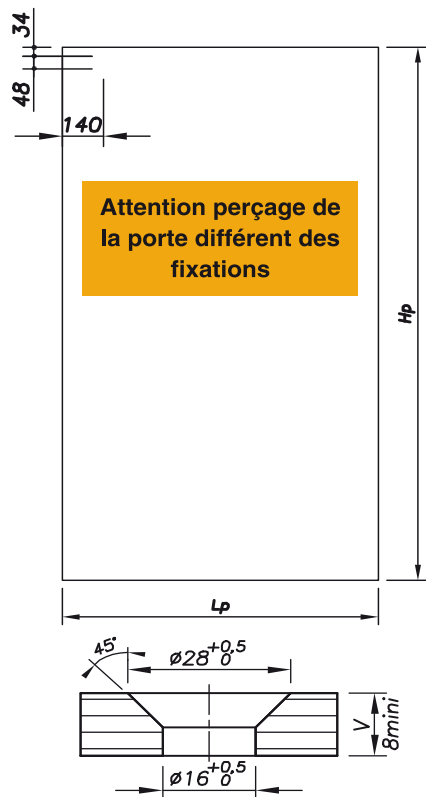
Système Medium



- Ar**= Position de l'axe du rail
- L**= largeur du trou dans le mur
- Lp**= largeur de la porte.
- H**= hauteur du trou dans le mur
- Hp**= hauteur de la porte.
- E** = entraxe des points

Poids maxi de la porte: **80 kg**
 Distance maxi entre les points: **730 mm**
 Longueur maxi du rail en un morceau: **3000 mm**
 Epaisseur du verre: **8 à 12 mm** en standard.
 Autres sur consultation
 Type de rail: **Rail pincé**
 Type de vis: **fraisée Ø28**
 Serrage vis du verre : Monolithique trempé = Mini **15 N.m** / Feuilleté trempé = **5 N.m**

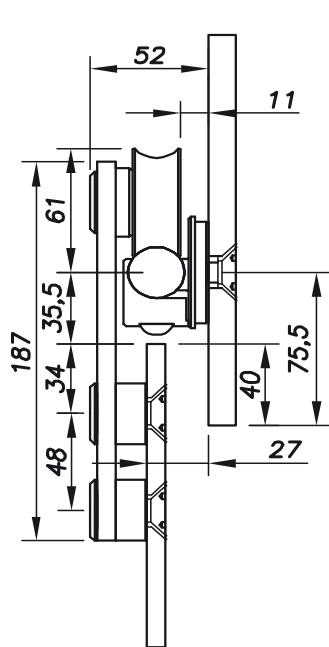
Perçage de la porte



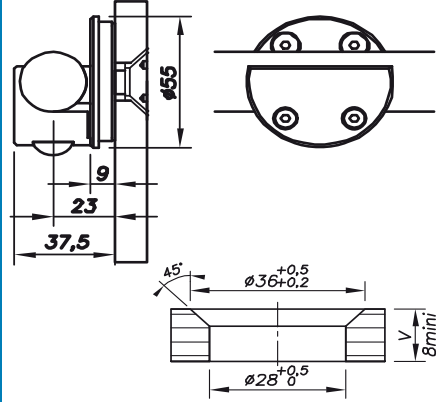
Poids porte(kg) = Hp x Lp x 2,5 x V

Avec Hp et Lp en mètres

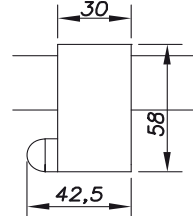
Chariot / Rail



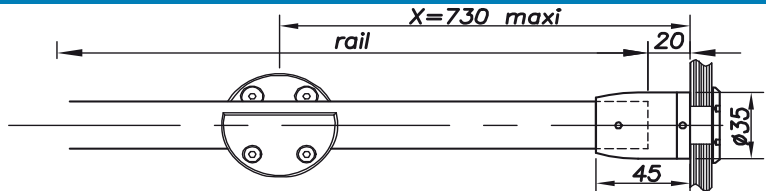
Fixation



Butée



Manchon de connexion de tube



Si des composants sont perdus ou endommagés, ils peuvent être remplacés à la demande.
 Bon de commande en fin de chapitre.

Modèle : 05 52 58 50 **Système Medium**

Désignation : Fixation de rail par pince sur Mur



Visserie (mur)

Vis tête fraisée Ø 6. Cheville à définir en fonction de la nature du mur. Hors fourniture SADEV.



Réglage (2)

Ajustement sans limite horizontalement

Possibilité de montage de 1 ou 2 vis de fixation suivant la nature du support

Réglage (1)

Ajustement de +/- 4 mm verticalement

Avec cette fixation le rail est pincé

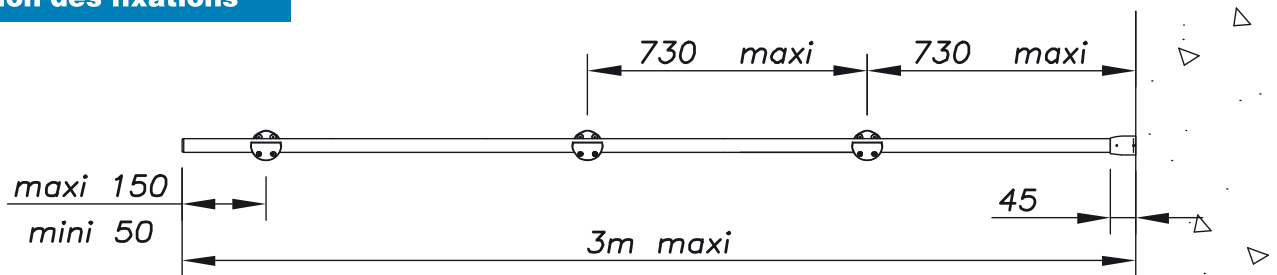
Finition : microbillé ou brossé

Préconisation / utilisation

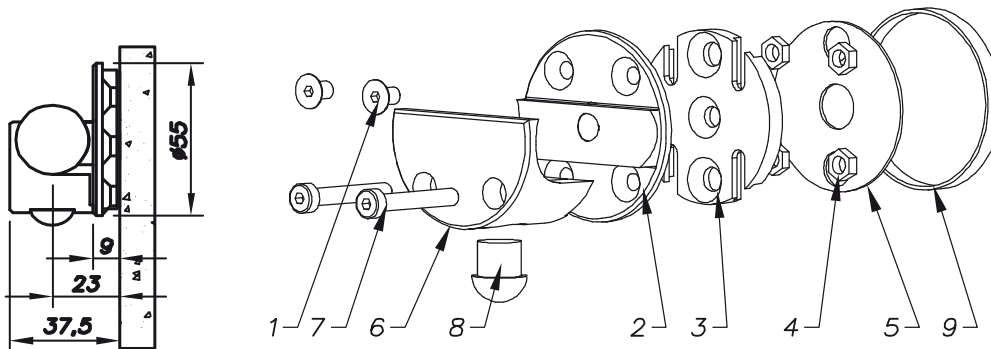
Épaisseur du verre : 8 à 12 mm en standard. Autres dimensions : nous consulter.

Serrage vis du verre : Monolithique trempé = Mini 15 N.m / Feuilleté trempé = 5 N.m

Disposition des fixations



Désignation



- Vis de réglage (1)
- Fixation de rail par l'arrière (2)
- Corps de fixation pour mur (3)
- Ecrou de blocage (4)
- Rondelle EPDM amortisseur (5)
- Pince (6)
- Vis de serrage (7)
- Antidégondage (8)
- Elastique (9)

Poids : 260g

Référence	05 52 58 50	délai (cf.page1)		
		Qté<50	50<Qté<100	100<Qté

Si des composants sont perdus ou endommagés, ils peuvent être remplacés à la demande.
Bon de commande en fin de chapitre.

Modèle : 05 52 59 50 **Système Medium**

Désignation : Fixation de rail par pince sur Verre



Finition : microbillé ou brossé

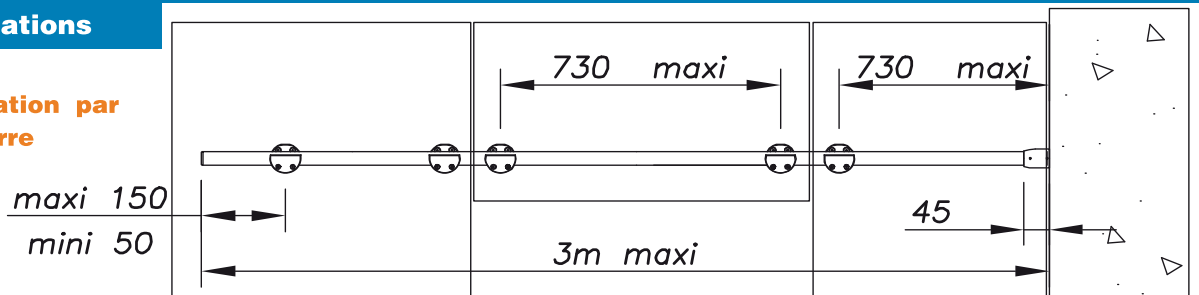
Préconisation / utilisation

Epaisseur du verre : 8 à 12 mm en standard. Autres dimensions : nous consulter.

Serrage vis du verre : Monolithique trempé = Mini 15 N.m / Feuilleté trempé = 5 N.m

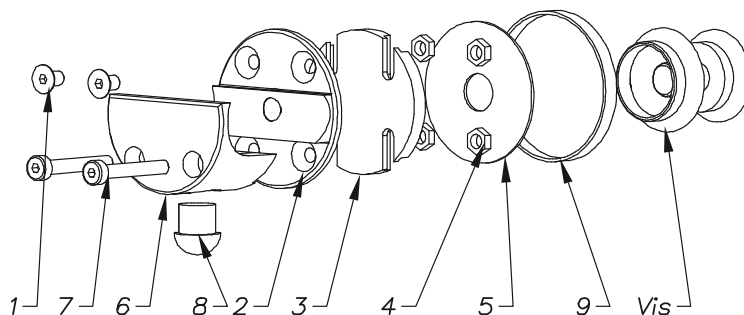
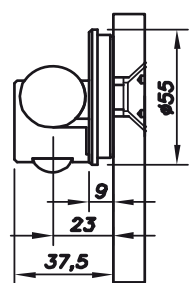
Disposition Fixations

2 points de fixation par panneau de verre



Attention perçage des fixations du rail sur le verre différent de la porte

Désignation



Poids: 280g

- Vis de réglage (1)
- Fixation de rail par l'arrière (2)
- Corps de fixation pour mur (3)
- Ecrou de blocage (4)
- Rondelle EPDM amortisseur (5)
- Pince (6)
- Vis de réglage (7)
- Antidégondage (8)
- Elastique (9)
- Vis de fixation (10)

Type de vis	Ep. Verre (mm)	Référence	Perçage du verre	délai (Cf. page1)	Qté<50
	8	05 52 59 50 07 11 08			50<Qté<100
	10	05 52 59 50 07 11 10			100<Qté
	12	05 52 59 50 07 11 12			

Autres épaisseurs de verre sur commande

Si des composants sont perdus ou endommagés, ils peuvent être remplacés à la demande.

Bon de commande en fin de chapitre.

Modèle :	05 52 51 50	Système Medium
Désignation :	Chariot de couissant Medium	



Finition : microbillé ou brossé

Réglage (1)
Ajustement de +/- 5 mm
verticalement

Vis pour le verre :
Fraisée Ø28uniquement



80kg

Nbr de chariots

2 chariots maxi par panneau de verre
espacés au maximum de 1400 mm

Réglage (2)

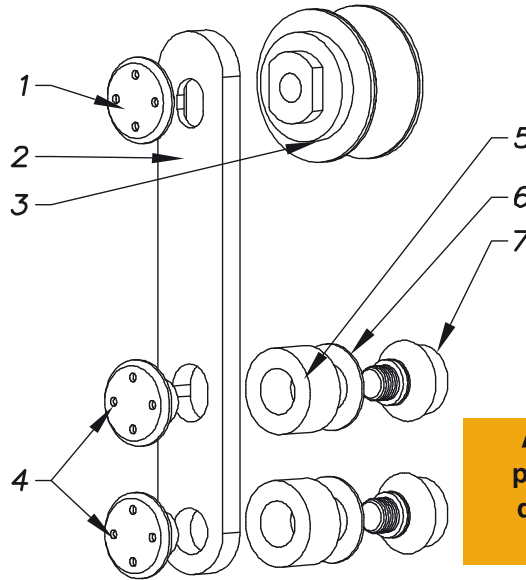
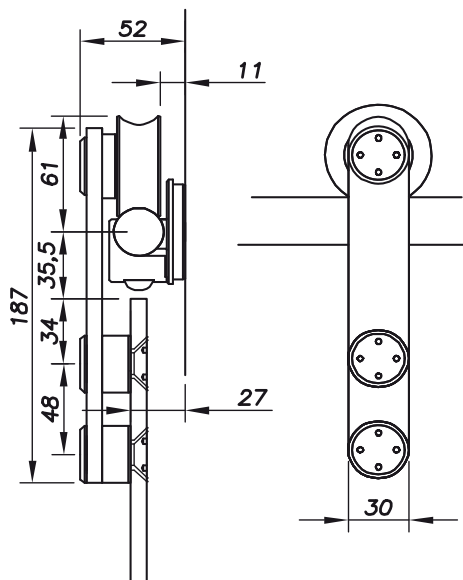
Ajustement de +/- 4 mm
verticalement pour reprise des
tolérances du vitrage

Perçage du verre ci-dessous

Préconisation / utilisation

Epaisseur du verre : 8 à 12 mm en standard. Autres dimensions :
nous consulter.

Serrage vis du verre : Monolithique trempé = Mini 15
N.m / Feuilleté trempé = 5 N.m

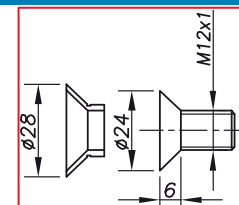
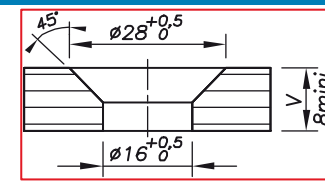


Désignation

- Vis de réglage hauteur (1)
- Patte de couissant (2)
- Roulette de couissant (3)
- Ecrou d'assemblage (4)
- Entretoise (5)
- Rondelle EPDM (6)
- Vis de réglage dégonflage (7)


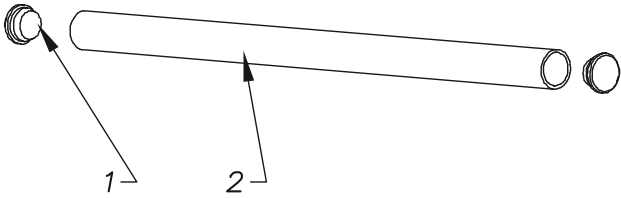
Poids: 750g

Attention le perçage de la porte est différent de celui des fixations du rail sur le verre


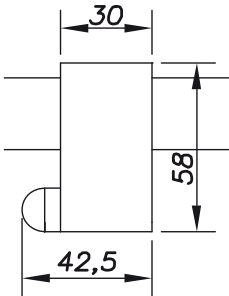
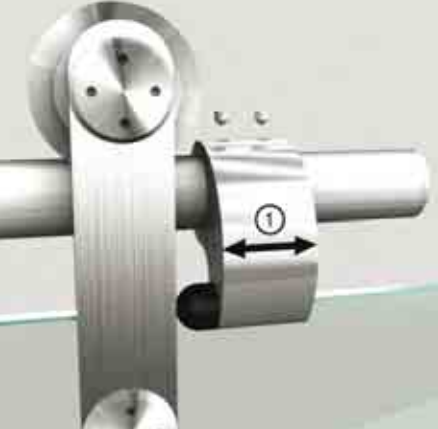
Type de vis	Ep. Verre (mm)	Référence	Perçage du verre	délai (Cf. page1)	Qté
	8 à 12	05 52 51 50 06 12 20		délai (Cf. page1)	Qté<20
			Autres épaisseurs de verre sur commande		20<Qté<50
					50<Qté

Si des composants sont perdus ou endommagés, ils peuvent être remplacés à la demande.

Bon de commande en fin de chapitre.

Modèle :	05 52 55 50	Système Medium	
Désignation :	Rail Ø25 non percé		
 Finition : microbillé ou brossé		Désignation Bouchon (1) Tube Ø25(maxi 3M) (2)	
		Rail courbé possible à la demande	
Référence	05 52 55 50 -X	Avec X longueur rail en mm. Exemple : 05 52 55 50 - 2450	
		délagi (cf. page1)	
		Qté<10	10<Qté<30
		30<Qté	


Modèle :	05 54 55 50		
Désignation :	Connecteur de rail Ø25		
		Désignation Manchon (1)	
		Pour rail > 3 mètres	
Référence	05 54 55 50	délagi (cf. page1)	
		Qté<5	5<Qté<10
		10<Qté	

Modèle :	05 55 56 52		
Désignation :	Butée de rail standard		
 Finition : microbillé ou brossé		Désignation Butoir caoutchouc (1) Corps (2) vis (3)	
		Poids: 288g	
	Réglage (1) Ajustement sur tube pour position de fermeture		
	Contact : La butée est en contact avec le coté de la roulette de coulisant et non avec le verre		
Référence	05 55 56 52	délagi (cf. page1)	
		Qté<30	30<Qté<50
		50<Qté	

Si des composants sont perdus ou endommagés, ils peuvent être remplacés à la demande.

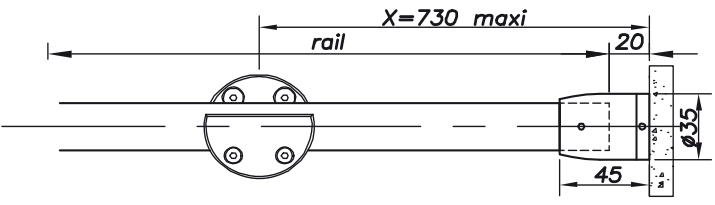
Bon de commande en fin de chapitre.


Modèle :	05 55 57 50	Système Medium
Désignation :	Manchon de connexion sur Mur	



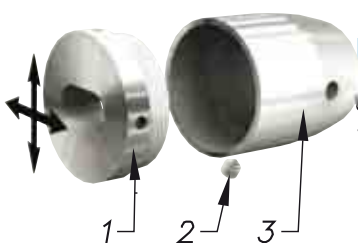
Finition : microbillé ou brossé

Référence		
05 55 57 50		
délaï (cf. page1)		
Qté<10	10<Qté<30	30<Qté



 **80kg**

Réglage (1)
Ajustement de +/- 5 mm
horizontalement / verticalement




Désignation

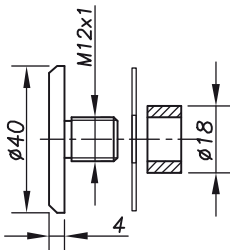
- Support mural (1)
- Vis de serrage (2)
- Corps (3)

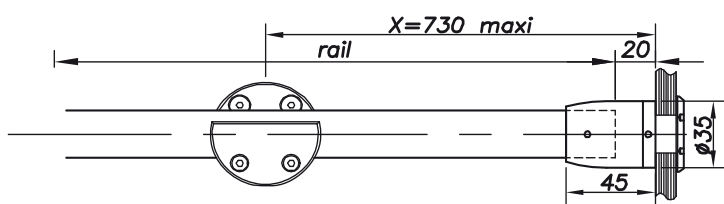
Poids: 151g


Modèle :	05 55 57 50 -V
Désignation :	Manchon de connexion sur Verre



Finition : microbillé ou brossé

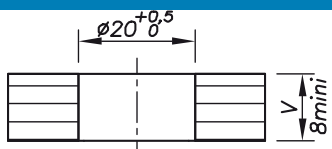
Type de vis




 **80 kg**

Attention pas de possibilité de réglage

Perçage du verre




Ep. Verre (mm)	Référence	Poids
8 à 12	05 55 57 50 -V	Poids: 178g
		délaï (cf. page1)
Qté<10	10<Qté<30	30<Qté

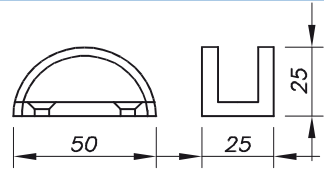
Désignation

- Support verre (1)
- Vis de serrage (2)
- Corps (3)
- Vis verre (4)
- Bague (5)
- Rondelle (6)
- Rondelle (7)

Modèle :	05 56 53 50
Désignation :	Rail de guidage au sol

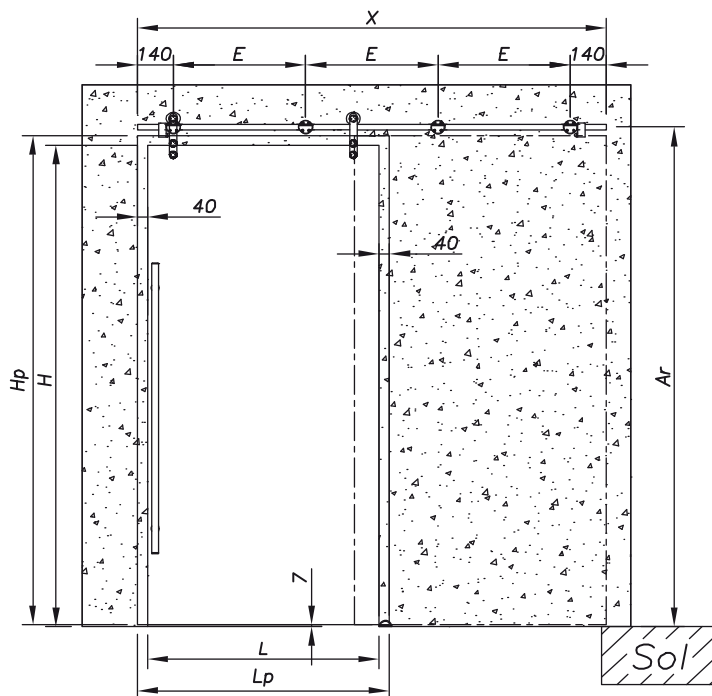


Ep. Verre (mm)	Référence	poids
8	05 56 53 50	95 g
10	05 56 53 51	
12	05 56 53 52	



Si des composants sont perdus ou endommagés, ils peuvent être remplacés à la demande.
Bon de commande en fin de chapitre.

Modèle :	MED-W1	Système Medium
Désignation :	Porte coulissante sur mur 1 vantail, sans imposte, sans parois à 90 °	



REF	L ⁽¹⁾	Lp ⁽²⁾	H ⁽³⁾	Hp ⁽⁴⁾	N ⁽⁵⁾	E ⁽⁶⁾	X ⁽⁷⁾
MED-W107	700	780	2000	2033	3	572,0	1418
MED-W108	800	880	2000	2033	3	672,0	1618
MED-W109	900	980	2000	2033	4	514,7	1818
MED-W110	1000	1080	2000	2033	4	581,3	2018
MED-W111	1100	1180	2000	2033	4	648,0	2218
MED-W112	1200	1280	2000	2033	4	714,7	2418
MED-W113	1300	1380	2000	2033	5	586,0	2618

Avec ce système le rail est pincé



80kg

(5) N= nombres de points de fixation

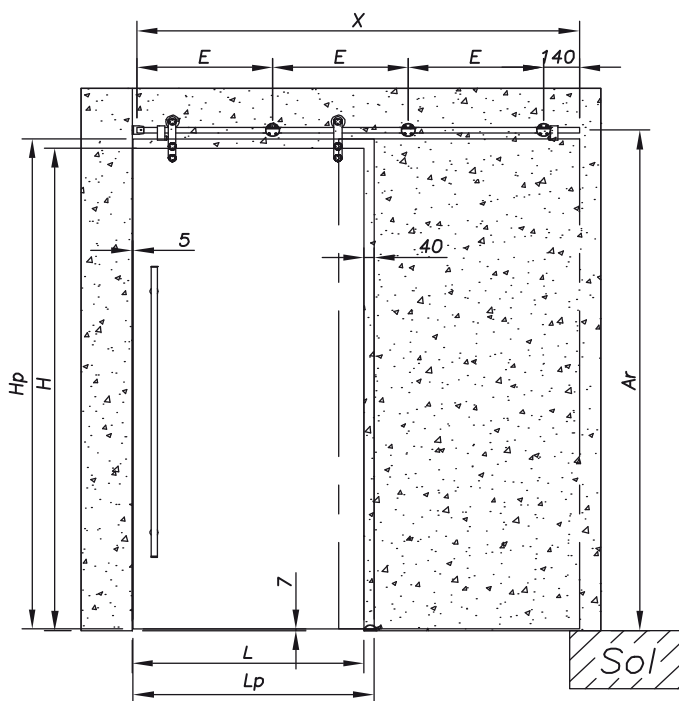
(1) L= largeur du trou dans le mur	(3) H= hauteur du trou dans le mur	(6) E = entraxe des points (Max 730 mm)
(2) Lp= largeur de la porte. Lp= L + 80	(4) Hp= hauteur de la porte. Hp = H + 33 mm	(7) X= longueur du rail sans les bouchons X= (LP x 2) - 142 Ar = H+75,5

N°	Désignation	Ep verre	Référence	Qté						
1	Chariot de coulisant Medium sans anti-dégondage intégré	8 mm	05 52 51 50 06 12 20	2						
		10 mm								
		12 mm								
2	Fixation de rail par pince sur mur	05 52 58 50		L<700	L<800	L<900	L<1000	L<1100	L<1200	L<1300
				3	3	4	4	4	4	5
3	Rail de coulisant (pincé)	05 52 55 50 Longueur de rail en mm X=		L<700	L<800	L<900	L<1000	L<1100	L<1200	L<1300
				1418	1618	1818	2018	2218	2418	2618
4	Butée de rail Standard	05 55 56 52		2						
4'	Anti-dégond grand passage	EN OPTION	05 55 58 50	2						
5	Rail de guidage de la porte	8 mm	05 56 53 50	1						
		10 mm	05 56 53 51							
		12 mm	05 56 53 52							
6	Outillage de serrage	09 758 11 60		1						
7	Poignée de porte 1200 mm	8 à 12 mm	04 40 42 40	1						
8	Serrures et arrêt de porte	Se reporter au chapitre des accessoires de ce catalogue								

Si des composants sont perdus ou endommagés, ils peuvent être remplacés à la demande.

Bon de commande en fin de chapitre.

Modèle :	MED-W2	Système Medium
Désignation :	Porte coulissante sur mur 1 vantail, sans imposte, avec 1 parois à 90°	



REF	L ⁽¹⁾	Lp ⁽²⁾	H ⁽³⁾	Hp ⁽⁴⁾	N ⁽⁵⁾	E ⁽⁶⁾	X ⁽⁷⁾
MED-W207	700	735	2000	2033	2	589,5	1316
MED-W208	800	835	2000	2033	2	689,5	1516
MED-W209	900	935	2000	2033	3	526,3	1716
MED-W210	1000	1035	2000	2033	3	593,0	1916
MED-W211	1100	1135	2000	2033	3	659,7	2116
MED-W212	1200	1235	2000	2033	3	726,3	2316
MED-W213	1300	1335	2000	2033	4	594,8	2516

Avec ce système le rail est pincé



80kg

(5) N= nombres de points de fixation
 (6) E = entraxe des points (MAX 730 mm)
 (7) X= longueur du rail sans les bouchons
 $X = (LP \times 2) - 154$ $Ar = H + 75,5$

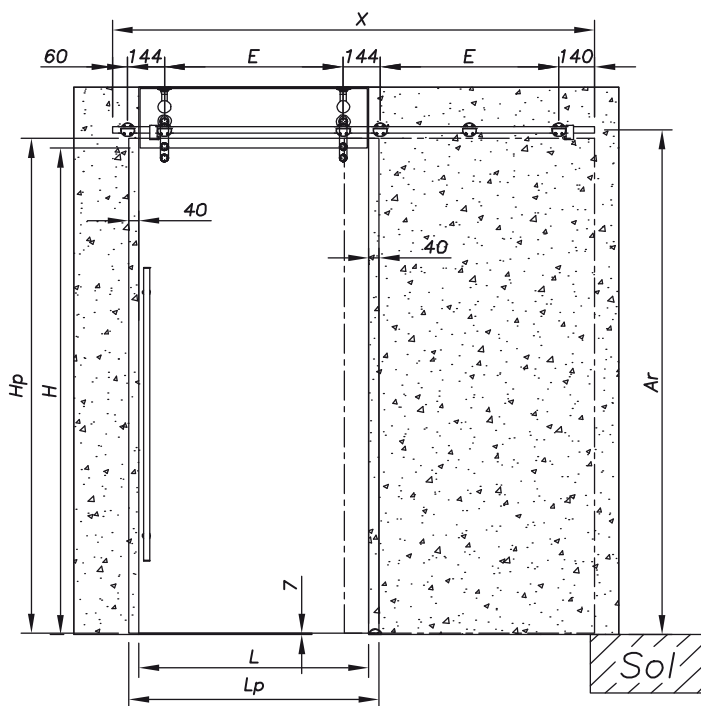
(1) L= largeur du trou dans le mur (3) H= hauteur du trou dans le mur
 (2) Lp= largeur de la porte. (4) Hp= hauteur de la porte.
 $Lp = L + 35$ $Hp = H + 33 \text{ mm}$

N°	Désignation	Ep verre	Référence	Qté								
1	Chariot de coulissant Medium Sans anti-dégondage intégré	8 mm	05 52 51 50 06 12 20	2								
		10 mm										
		12 mm										
2	Manchon de connexion du rail		05 55 57 50 (sur mur)	1								
3	Fixation de rail par pince sur mur		05 52 58 50	L<700	L<800	L<900	L<1000	L<1100	L<1200	L<1300	4	
		2		2	3	3	3	3				
4	Rail de coulissant (pincé)		05 52 55 50 Longueur de rail en mm X=	L<700	L<800	L<900	L<1000	L<1100	L<1200	L1300	2516	
		1316		1516	1716	1916	2116	2316				
5	Butée de rail Standard		05 55 56 52	2								
5'	Anti-dégond grand passage	EN OPTION	05 55 58 50	2								
6	Rail de guidage de la porte	8 mm	05 56 53 50	1								
		10 mm	05 56 53 51									
		12 mm	05 56 53 52									
7	Outils de serrage		09 758 11 60	1								
8	Poignée de porte 1200 mm	8 à 12 mm	04 40 42 40	1								
9	Serrures et arrêt de porte	Se reporter au chapitre des accessoires de ce catalogue										

Si des composants sont perdus ou endommagés, ils peuvent être remplacés à la demande.

Bon de commande en fin de chapitre.

Modèle :	MED-W3	Système Medium
Désignation :	Sur mur 1 vantail, Avec imposte, sans parois à 90°, fixation sur 2 coté de l'ouvrant	



REF	L ⁽¹⁾	Lp ⁽²⁾	H ⁽³⁾	Hp ⁽⁴⁾	N ⁽⁵⁾	E ⁽⁶⁾	X ⁽⁷⁾
MED-W307	700	780	2000	2033	5	500,0	1482
MED-W308	800	880	2000	2033	5	600,0	1682
MED-W309	900	980	2000	2033	5	700,0	1882
MED-W310	1000	1080	2000	2033	7	400,0	2082
MED-W311	1100	1180	2000	2033	7	450,0	2282
MED-W312	1200	1280	2000	2033	7	500,0	2482
MED-W313	1300	1380	2000	2033	7	550,0	2682

Avec ce système le rail est pincé



80kg

(5) N= nombres de points de fixation

(6) E = entraxe des points (MAX 730 mm)

(7) X= longueur du rail sans les bouchons

X= (LP x 2) - 78

Ar = H+75,5

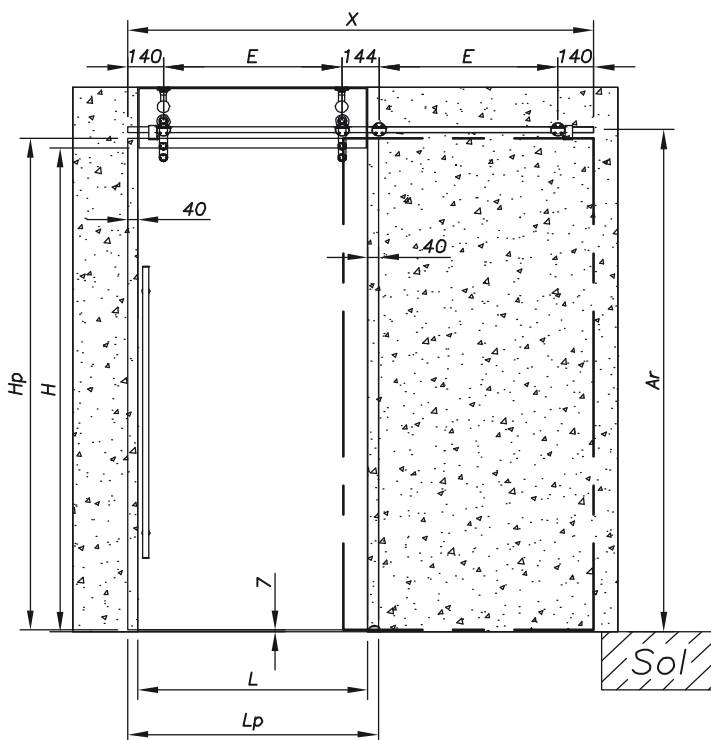
(1) L= largeur du trou dans le mur	(3) H= hauteur du trou dans le mur	(6) E = entraxe des points (MAX 730 mm)
(2) Lp= largeur de la porte.	(4) Hp= hauteur de la porte.	(7) X= longueur du rail sans les bouchons
Lp= L + 80	Hp = H + 33 mm	X= (LP x 2) - 78 Ar = H+75,5

N°	Désignation	Ep verre	Référence	Qté						
1	Chariot de coulisant Medium Sans anti-dégondage intégré	8 mm	05 52 51 50 06 12 20	2						
		10 mm								
		12 mm								
2	Fixation de rail par pince sur mur	05 52 58 50		L<700	L<800	L<900	L<1000	L<1100	L<1200	L<1300
				3	3	3	4	4	4	4
3	Fixation de rail par pince sur verre	8 mm	05 52 59 50 07 11 08	2	2	2	3	3	3	3
		10 mm	05 52 59 50 07 11 10							
		12 mm	05 52 59 50 07 11 12							
4	Rail de coulisant (pincé)	05 52 55 50		L<700	L<800	L<900	L<1000	L<1100	L<1200	L1300
		Longueur de rail en mm X=		1482	1682	1882	2082	2282	2482	2682
5	Butée de rail Hydraulique	05 55 56 52		2						
5'	Anti-dégond grand passage	EN OPTION	05 55 58 50	2						
6	Rail de guidage de la porte	8 mm	05 56 53 50	1						
		10 mm	05 56 53 51							
		12 mm	05 56 53 52							
7	Outils de serrage	09 758 11 60		1						
8	Poignée de porte 1200 mm	8 à 12 mm	04 40 42 40	1						
9	Serrures et arrêt de porte	Se reporter au chapitre des accessoires de ce catalogue								

Si des composants sont perdus ou endommagés, ils peuvent être remplacés à la demande.

Bon de commande en fin de chapitre.

Modèle :	MED-W4	Système Medium
Désignation :	Sur mur 1 vantail, Avec imposte, sans parois à 90°, fixation sur 1 coté de l'ouvrant	



REF	L ⁽¹⁾	Lp ⁽²⁾	H ⁽³⁾	Hp ⁽⁴⁾	N ⁽⁵⁾	E ⁽⁶⁾	X ⁽⁷⁾
MED-W407	700	780	2000	2033	4	500,0	1418
MED-W408	800	880	2000	2033	4	600,0	1618
MED-W409	900	980	2000	2033	4	700,0	1818
MED-W410	1000	1080	2000	2033	6	400,0	2018
MED-W411	1100	1180	2000	2033	6	450,0	2218
MED-W412	1200	1280	2000	2033	6	500,0	2418
MED-W413	1300	1380	2000	2033	6	550,0	2618

Avec ce système le rail est pincé



80kg

(5) N= nombres de points de fixation

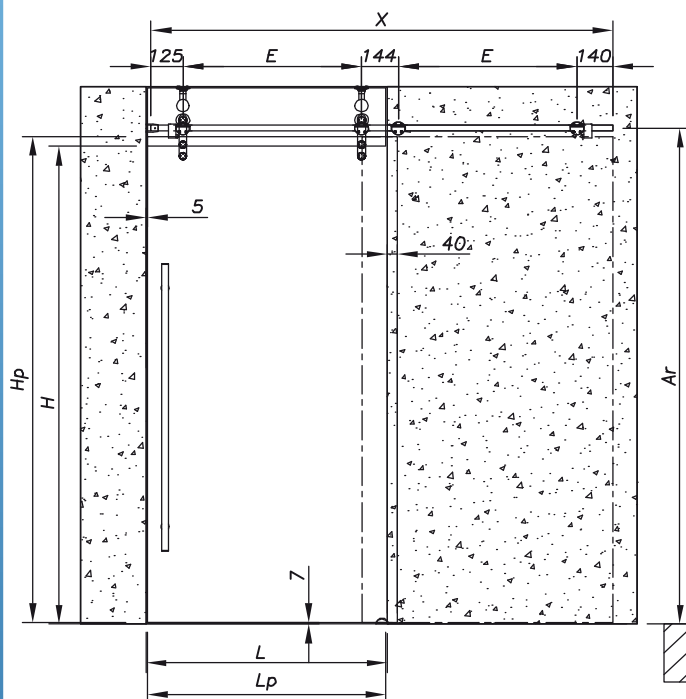
(1) L= largeur du trou dans le mur	(3) H= hauteur du trou dans le mur	(6) E = entraxe des points (MAX 730 mm)
(2) Lp= largeur de la porte. Lp= L + 80	(4) Hp= hauteur de la porte. Hp = H + 33 mm	(7) X= longueur du rail sans les bouchons X= (LP x 2) - 142 Ar = H+75,5

N°	Désignation	Ep verre	Référence	Qté						
1	Chariot de coulissant Medium Sans anti-dégondage intégré	8 mm	05 52 51 50 06 12 20	2						
		10 mm								
		12 mm								
2	Fixation de rail par pince sur mur		05 52 58 50	L<700	L<800	L<900	L<1000	L<1100	L<1200	L<1300
				2	2	2	3	3	3	3
3	Fixation de rail par pince sur verre	8 mm	05 52 59 50 07 V08	2	2	2	3	3	3	3
		10 mm	05 52 59 50 07 V10							
		12 mm	05 52 59 50 07 V12							
4	Rail de coulissant (pincé)		05 52 55 50	L<700	L<800	L<900	L<1000	L<1100	L<1200	L<1300
			Longueur de rail en mm X=	1418	1618	1818	2018	2218	2418	2618
5	Butée de rail hydraulique		05 55 56 52	2						
5'	Anti-dégond grand passage	EN OPTION	05 55 58 50	2						
6	Rail de guidage de la porte	8 mm	05 56 53 50	1						
		10 mm	05 56 53 51							
		12 mm	05 56 53 52							
7	Outils de serrage		09 758 11 60	1						
8	Poignée de porte 1200 mm	8 à 12 mm	04 40 42 40	1						
9	Serrures et arrêt de porte	Se reporter au chapitre des accessoires de ce catalogue								

Si des composants sont perdus ou endommagés, ils peuvent être remplacés à la demande.

Bon de commande en fin de chapitre.

Modèle :	MED-W5	Système Medium
Désignation :	Sur mur 1 vantail, Avec imposte, avec parois à 90°, fixation sur 1 coté de l'ouvrant	



REF	L ⁽¹⁾	Lp ⁽²⁾	H ⁽³⁾	Hp ⁽⁴⁾	N ⁽⁵⁾	E ⁽⁶⁾	X ⁽⁷⁾
MED-W507	700	735	2000	2033	4	500,0	1406
MED-W508	800	835	2000	2033	4	600,0	1606
MED-W509	900	935	2000	2033	4	700,0	1806
MED-W510	1000	1035	2000	2033	6	400,0	2006
MED-W511	1100	1135	2000	2033	6	450,0	2206
MED-W512	1200	1235	2000	2033	6	500,0	2406
MED-W513	1300	1335	2000	2033	6	550,0	2606

Avec ce système le rail est pincé



80kg

(5) N= nombres de points de fixation

(1) L= largeur du trou dans le mur

(3) H= hauteur du trou dans le mur

(6) E = entraxe des points (MAX 730 mm)

(2) Lp= largeur de la porte.

(4) Hp= hauteur de la porte.

(7) X= longueur du rail sans les bouchons

Lp= L + 35

Hp = H + 33 mm

X= (LP x 2) - 64

Ar = H+75,5

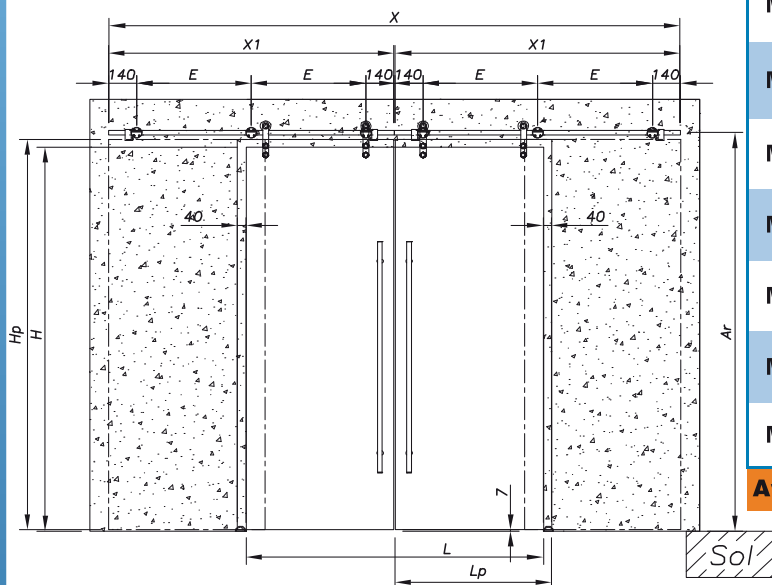
N°	Désignation	Ep verre	Référence	Qté						
1	Chariot de coulisant Medium Sans anti-dégondage intégré	8 mm	05 52 51 50 06 12 20	2						
		10 mm								
		12 mm								
2	Manchon de connexion du rail		05 55 57 50 (sur mur)	1						
3	Fixation de rail par pince sur mur		05 52 58 50	L<700	L<800	L<900	L<1000	L<1100	L<1200	L<1300
		2		2	2	3	3	3	3	
4	Fixation de rail par pince sur verre	8 mm	05 52 59 50 07 V08	2	2	2	3	3	3	3
		10 mm	05 52 59 50 07 V10							
		12 mm	05 52 59 50 07 V12							
5	Rail de coulisant (pincé)		05 52 55 50	L<700	L<800	L<900	L<1000	L<1100	L<1200	L<1300
			Longueur de rail en mm X=	1406	1606	1806	2006	2206	2406	2606
6	Butée de rail hydraulique		05 55 56 52	2						
6'	Anti-dégond grand passage	EN OPTION	05 55 58 50	2						
7	Rail de guidage de la porte	8 mm	05 56 53 50	1						
		10 mm	05 56 53 51							
		12 mm	05 56 53 52							
8	Outils de serrage		09 758 11 60	1						
9	Poignée de porte 1200 mm	8 à 12 mm	04 40 42 40	1						
10	Serrures et arrêt de porte	Se reporter au chapitre des accessoires de ce catalogue								

Si des composants sont perdus ou endommagés, ils peuvent être remplacés à la demande.

Bon de commande en fin de chapitre.

Modèle :	MED-W6	Système Medium
Désignation :	Porte coulissante sur mur 2 vantaux, sans imposte, sans parois à 90 °	

Attention le rail est en 2 parties voir les valeurs de X/X1



REF	L ⁽¹⁾	Lp ⁽²⁾	H ⁽³⁾	Hp ⁽⁴⁾	N ⁽⁵⁾	E ⁽⁶⁾	X ⁽⁷⁾	X1 ⁽⁷⁾
MED-W614	1400	737,5	2000	2033	6	529,5	2683	1336
MED-W616	1600	837,5	2000	2033	6	629,5	3083	1536
MED-W618	1800	937,5	2000	2033	6	729,5	3483	1736
MED-W620	2000	1037,5	2000	2033	8	553,0	3883	1936
MED-W622	2200	1137,5	2000	2033	8	619,7	4283	2136
MED-W624	2400	1237,5	2000	2033	8	686,3	4683	2336
MED-W626	2600	1337,5	2000	2033	10	564,8	5083	2536

Avec ce système le rail est pincé



80kg

(5) N= nombres de points de fixation

(6) E = entraxe des points (Max 730 mm)

(7) X= longueur du rail avec les bouchons et connecteurs (ici 2 rails)

X1= longueur de chaque rail

Ar = H + 75,5

X:((2(LP x 2) - 136,5)+6) X1:(X1-12)/2

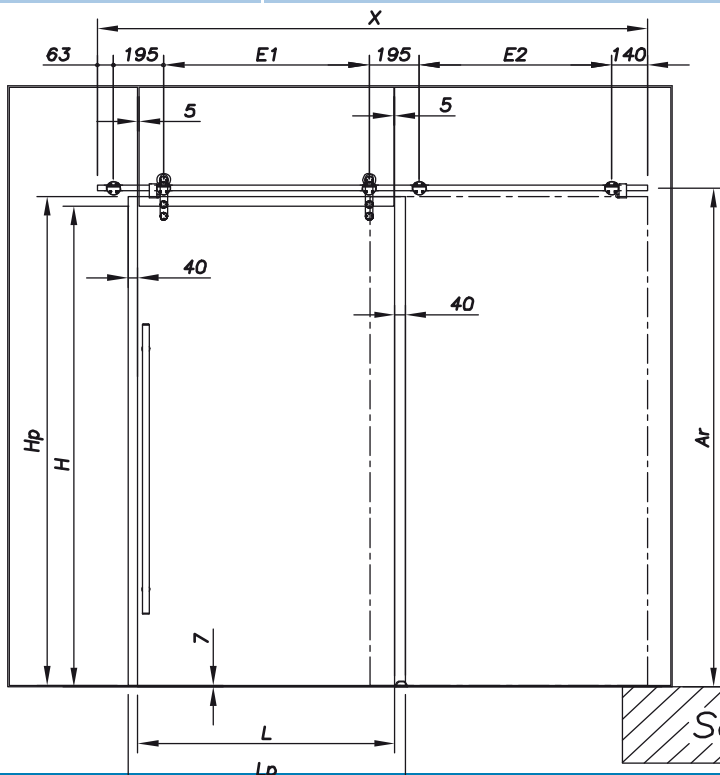
(1) L= largeur du trou dans le mur	(3) H= hauteur du trou dans le mur
(2)Lp= largeur de la porte. Lp= L + 37,5	(4)Hp= hauteur de la porte. Hp = H + 33 mm

N°	Désignation	Ep verre	Référence	Qté						
1	Chariot de coulissant Medium Sans anti-dégondage intégré	8 mm	05 52 51 50 06 12 20	4						
		10 mm								
		12 mm								
2	Fixation de rail par pince sur mur		05 52 58 50	L<1400	L<1600	L<1800	L<2000	L<2200	L<2400	L<2600
				6	6	6	8	8	8	10
3	Rail de coulissant-2 Rails identiques (pincé)		05 52 55 50 (2 rails)	L<1400	L<1600	L<1800	L<2000	L<2200	L<2400	L2600
			Longueur des rails en mm X=	1336	1536	1736	1936	2136	2336	2536
4	Manchon de connexion de rail		05 54 55 50	1						
5	Butée de rail Standard		05 55 56 52	4						
5'	Anti-dégond grand passage	EN OPTION	05 55 58 50	4						
6	Rail de guidage de la porte	8 mm	05 56 53 50	2						
		10 mm	05 56 53 51							
		12 mm	05 56 53 52							
7	Manchon de connexion de rail		05 56 54 50	1						
7	Outils de serrage		09 758 11 60	1						
8	Poignée de porte 1200 mm	8 à 12 mm	04 40 42 40	1						
9	Serrures et arrêt de porte	Se reporter au chapitre des accessoires de ce catalogue								

Si des composants sont perdus ou endommagés, ils peuvent être remplacés à la demande.

Bon de commande en fin de chapitre.

Modèle : MED-G1 **Système Medium**
Désignation : Porte coulissante sur verre 1 vantail, sans parois à 90°, fixation sur 2 cotés de l'ouvrant



REF	L ⁽¹⁾	Lp ⁽²⁾	H ⁽³⁾	Hp ⁽⁴⁾	N ⁽⁵⁾	E1 ⁽⁶⁾	X ⁽⁷⁾
						E2 ⁽⁶⁾	
MED-G107	700	780	2000	2033	5	500,0 449,0	1536
MED-G108	800	880	2000	2033	5	600,0 549,0	1736
MED-G109	900	980	2000	2033	5	700,0 649,0	1936
MED-G110	1000	1080	2000	2033	7	400,0 374,5	2136
MED-G111	1100	1180	2000	2033	7	450,0 424,5	2336
MED-G112	1200	1280	2000	2033	7	500,0 474,5	2536
MED-G113	1300	1380	2000	2033	7	550,0 524,5	2736

Avec ce système le rail est pincé

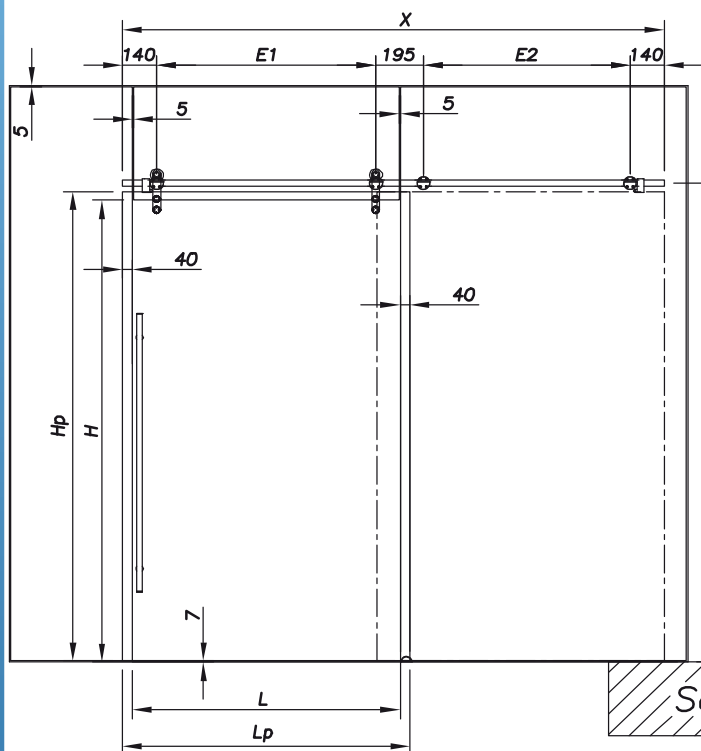
- (1) L= largeur du trou dans le mur
- (2) Lp= largeur de la porte.
Lp= L + 80
- (3) H= hauteur du trou dans le mur
- (4) Hp= hauteur de la porte.
Hp = H + 33 mm
- (5) N= nombres de points de fixation
- (6) E = entraxe des points (Max 730 mm) deux entraxes par porte E1 et E2
- (7) X= longueur du rail sans les bouchons
X= (LP x 2) - 24 Ar = H+75,5

N°	Désignation	Ep verre	Référence	Qté						
1	Chariot de coulisant Medium Sans anti-dégondage intégré	8 mm	05 52 51 50 06 12 20	2						
		10 mm								
		12 mm								
2	Fixation de rail par pince sur verre	8 mm	05 52 59 50 07 11 08	L<700	L<800	L<900	L<1000	L<1100	L<1200	L<1300
		10 mm	05 52 59 50 07 11 10	5	5	5	7	7	7	7
		12 mm	05 52 59 50 07 11 12							
3	Rail de coulisant pincé	05 52 55 50		L<700	L<800	L<900	L<1000	L<1100	L<1200	L<1300
		Longueur de rail en mm X=		1536	1736	1936	2136	2336	2536	2736
4	Butée de rail Standard	05 55 56 52		2						
4'	Anti-dégond grand passage	EN OPTION	05 55 58 50	2						
5	Rail de guidage de la porte	8 mm	05 56 53 50	1						
		10 mm	05 56 53 51							
		12 mm	05 56 53 52							
6	Outils de serrage	09 758 11 60		1						
7	Poignée de porte 1200 mm	8 à 12 mm	04 40 42 40	1						
8	Serrures et arrêt de porte	Se reporter au chapitre des accessoires de ce catalogue								

Si des composants sont perdus ou endommagés, ils peuvent être remplacés à la demande.

Bon de commande en fin de chapitre.

Modèle :	MED-G2	Système Medium
Désignation :	Porte coulissante sur verre 1 vantail, sans parois à 90°, fixation sur 1 cotés de l'ouvrant	



REF	L ⁽¹⁾	Lp ⁽²⁾	H ⁽³⁾	Hp ⁽⁴⁾	N ⁽⁵⁾	E1 ⁽⁶⁾	X ⁽⁷⁾
						E2 ⁽⁶⁾	
MED-G207	700	780	2000	2033	4	500,0 449,0	1418
MED-G208	800	880	2000	2033	4	600,0 549,0	1618
MED-G209	900	980	2000	2033	4	700,0 649,0	1818
MED-G210	1000	1080	2000	2033	6	400,0 374,5	2018
MED-G211	1100	1180	2000	2033	6	450,0 424,5	2218
MED-G212	1200	1280	2000	2033	6	500,0 474,5	2418
MED-G213	1300	1380	2000	2033	6	550,0 524,5	2618

Avec ce système le rail est pincé



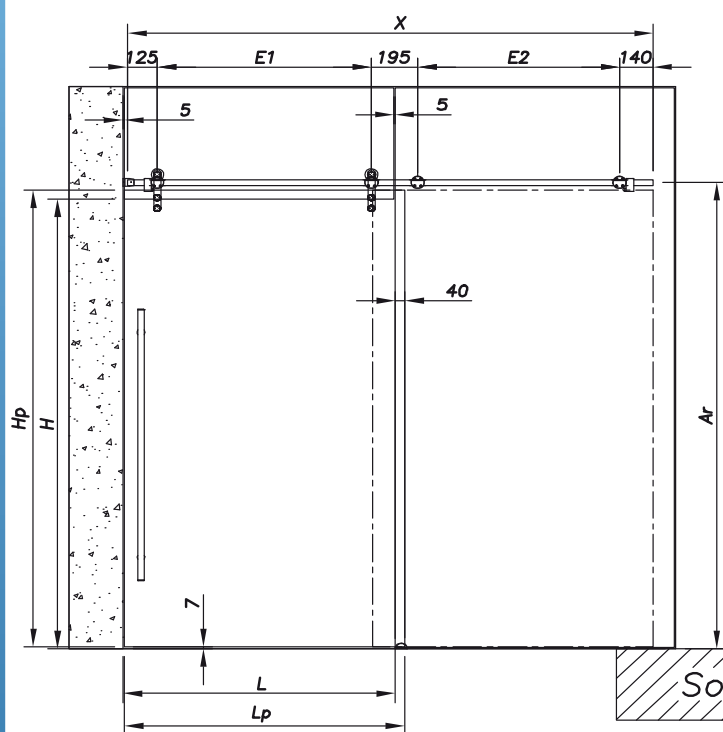
(1) L= largeur du trou dans le mur	(3) H= hauteur du trou dans le mur	(5) N= nombres de points de fixation
(2) Lp= largeur de la porte. Lp= L + 80	(4) Hp= hauteur de la porte. Hp = H + 33 mm	(6) E = entraxe des points (Max 730 mm) deux entraxes par porte E1 et E2
		(7) X= longueur du rail sans les bouchons X= (LP x 2) - 142
		Ar = H+75,5

N°	Désignation	Ep verre	Référence	Qté						
1	Chariot de coulissant Medium Sans anti-dégondage intégré	8 mm	05 52 51 50 06 12 20	2						
		10 mm								
		12 mm								
2	Fixation de rail par pince sur verre	8 mm	05 52 59 50 07 11 08	L<700	L<800	L<900	L<1000	L<1100	L<1200	L<1300
		10 mm	05 52 59 50 07 11 10	4	4	4	6	6	6	6
		12 mm	05 52 59 50 07 11 12							
3	Rail de coulissant pincé		05 52 55 50	L<700	L<800	L<900	L<1000	L<1100	L<1200	L<1300
			Longueur de rail en mm X=	1418	1618	1818	2018	2218	2418	2618
4	Butée de rail Standard		05 55 56 52	2						
4'	Anti-dégond grand passage	EN OPTION	05 55 58 50	2						
5	Rail de guidage de la porte	8 mm	05 56 53 50	1						
		10 mm	05 56 53 51							
		12 mm	05 56 53 52							
6	Outillage de serrage		09 758 11 60	1						
7	Poignée de porte 1200 mm	8 à 12 mm	04 40 42 40	1						
8	Serrures et arrêt de porte	Se reporter au chapitre des accessoires de ce catalogue								

Si des composants sont perdus ou endommagés, ils peuvent être remplacés à la demande.

Bon de commande en fin de chapitre.

Modèle :	MED-G3	Système Medium
Désignation :	Porte coulissante sur verre 1 vantail, 1 parois à 90°, fixation sur 1 cotés de l'ouvrant	



REF	L ⁽¹⁾	Lp ⁽²⁾	H ⁽³⁾	Hp ⁽⁴⁾	N ⁽⁵⁾	E1 ⁽⁶⁾	X ⁽⁷⁾
						E2 ⁽⁶⁾	
MED-G307	700	735	2000	2033	4	455,0 404,0	1316
MED-G308	800	835	2000	2033	4	555,0 504,0	1516
MED-G309	900	935	2000	2033	4	655,0 604,0	1716
MED-G310	1000	1035	2000	2033	6	377,5 352,0	1916
MED-G311	1100	1135	2000	2033	6	427,5 402,0	2116
MED-G312	1200	1235	2000	2033	6	477,5 452,0	2316
MED-G313	1300	1335	2000	2033	6	527,5 502,0	2516

Avec ce système le rail est pincé



(5) N = nombres de points de fixation

(6) E = entraxe des points (Max 730 mm) deux entraxes par porte E1 et E2

(7) X = longueur du rail sans les bouchons

$X = (Lp \times 2) - 154$

$Ar = H + 75,5$

(1) L = largeur du trou dans le mur

(3) H = hauteur du trou dans le mur

(2) Lp = largeur de la porte.

(4) Hp = hauteur de la porte.

$Lp = L + 35$

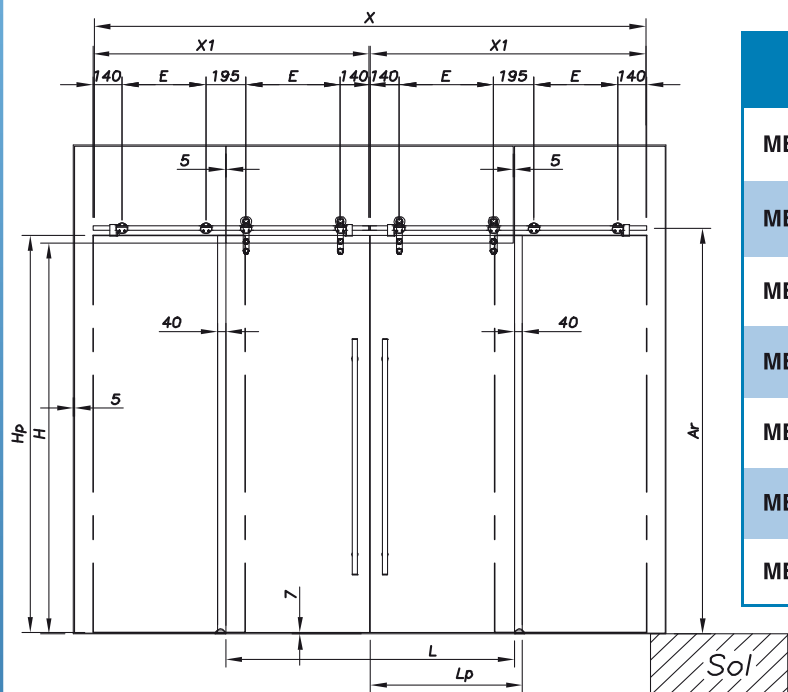
$Hp = H + 33 \text{ mm}$

N°	Désignation	Ep verre	Référence	Qté						
1	Chariot de coulisant Medium Sans anti-dégondage intégré	8 mm	05 52 51 50 06 12 20	2						
		10 mm								
		12 mm								
2	Manchon de connexion du rail		05 55 57 50 (sur mur)	1						
3	Fixation de rail par pince sur verre	8 mm	05 52 59 50 07 11 08	L<700	L<800	L<900	L<1000	L<1100	L<1200	L<1300
		10 mm	05 52 59 50 07 11 10	4	4	4	6	6	6	6
		12 mm	05 52 59 50 07 11 12							
4	Rail de coulisant pincé		05 52 55 50	L<700	L<800	L<900	L<1000	L<1100	L<1200	L<1300
			Longueur de rail en mm X=	1316	1516	1716	1916	2116	2316	2516
5	Butée de rail standard		05 55 56 52	2						
5'	Anti-dégond grand passage	EN OPTION	05 55 58 50	2						
6	Rail de guidage de la porte	8 mm	05 56 53 50	1						
		10 mm	05 56 53 51							
		12 mm	05 56 53 52							
7	Outils de serrage		09 758 11 60	1						
8	Poignée de porte 1200 mm	8 à 12 mm	04 40 42 40	1						
9	Serrures et arrêt de porte	Se reporter au chapitre des accessoires de ce catalogue								

Si des composants sont perdus ou endommagés, ils peuvent être remplacés à la demande.

Bon de commande en fin de chapitre.

Modèle :	MED-G4	Système Medium
Désignation :	Porte coulissante sur verre 2 vantaux, sans parois à 90°, fixation sur 2 cotés de l'ouvrant	



REF	L ⁽¹⁾	Lp ⁽²⁾	H ⁽³⁾	Hp ⁽⁴⁾	N ⁽⁵⁾	E1 ⁽⁶⁾ E2 ⁽⁶⁾	X ⁽⁷⁾ X1 ⁽⁷⁾
MED-G414	1400	737,5	2000	2033	8	457,5 406,0	2683 1335,5
MED-G416	1600	837,5	2000	2033	8	557,5 506,0	3083 1535,5
MED-G418	1800	937,5	2000	2033	8	657,5 606,0	3483 1735,5
MED-G420	2000	1037,5	2000	2033	12	378,8 353,0	3883 1935,5
MED-G422	2200	1137,5	2000	2033	12	428,8 403,0	4283 2135,5
MED-G424	2400	1237,5	2000	2033	12	478,8 453,0	4683 2335,5
MED-G426	2600	1337,5	2000	2033	12	528,8 503,0	5083 2535,5

Attention le rail est en 2 parties voir les valeurs de X/X1



(5) N= nombres de points de fixation

(6) E = entraxe des points (Max 730 mm) deux entraxes par porte E1 et E2

(7) X= longueur du rail avec les bouchons et connecteurs (ici 2 rails)

X1= longueur de chaque rail

Ar = H+75,5

X: ((2(LP x 2) - 136,5)+6) X1:(X1-12)/2

N°	Désignation	Ep verre	Référence	Qté						
1	Chariot de coulisant Medium Sans anti-dégondage intégré	8 mm	05 52 51 50 06 12 20	4						
		10 mm								
		12 mm								
2	Fixation de rail par pince sur verre	8 mm	05 52 59 50 07 11 08	L<1400	L<1600	L<1800	L<2000	L<2200	L<2400	L<2600
		10 mm	05 52 59 50 07 11 10	8	8	8	12	12	12	12
		12 mm	05 52 59 50 07 11 12							
3	Rail de coulisant-2 Rails identiques (pincé)		05 52 55 50 (2 rails) Longueur des rails en mm X=	L<1400	L<1600	L<1800	L<2000	L<2200	L<2400	L<2600
				1335,5	1535,5	1735,5	1935,5	2135,5	2335,5	2535,5
4	Manchon de connexion de rail		05 54 55 50	1						
5	Butée de rail Standard		05 55 56 52	4						
5'	Anti-dégond grand passage	EN OPTION	05 55 58 50	4						
6	Rail de guidage de la porte	8 mm	05 56 53 50	2						
		10 mm	05 56 53 51							
		12 mm	05 56 53 52							
7	Outils de serrage		09 758 11 60	1						
8	Poignée de porte 1200 mm	8 à 12 mm	04 40 42 40	2						
9	Serrures et arrêt de porte	Se reporter au chapitre des accessoires de ce catalogue								

Si des composants sont perdus ou endommagés, ils peuvent être remplacés à la demande.

Bon de commande en fin de chapitre.

MEDIUM

Demande de prix

Commande

Formulaire de commande couissant MEDIUM

Nom du client :

Interlocuteur :

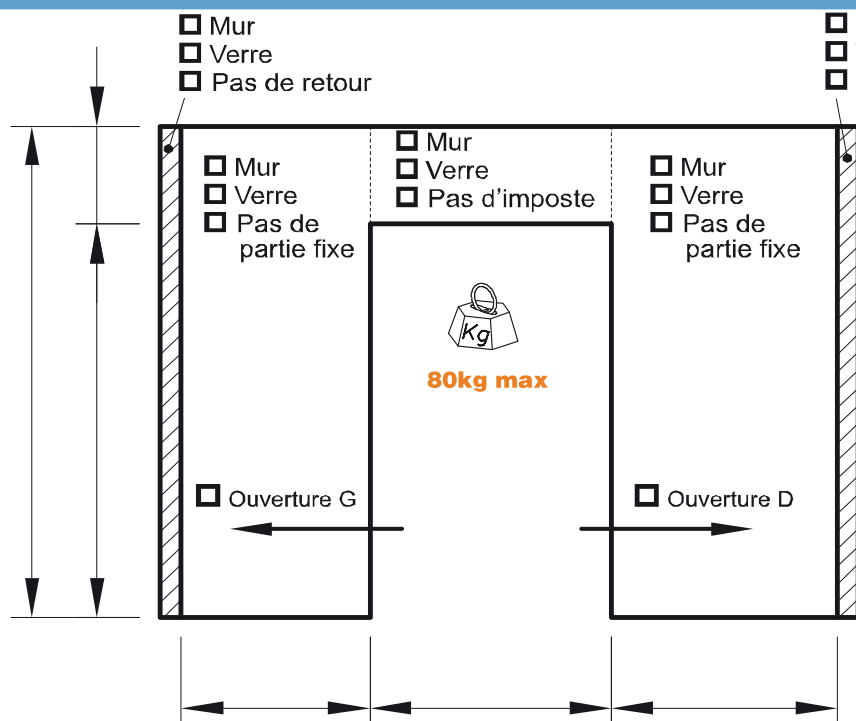
Date:

Nom du projet :

Votre téléphone :

REMISE

Votre fax :



Porte :	<input type="checkbox"/> Simple
	<input type="checkbox"/> Double
Finition	<input type="checkbox"/> Brossé
	<input type="checkbox"/> Microbillé
Epaisseur verre	<input type="text"/> mm
Poids de la porte	<input type="text"/> kg
P = Hp x Lp x 2,5 x Ep	

Renseignez à la ligne N° 0 la référence du modèle MEDIUM que vous commandez ou remplissez le tableau des composants qui suit. Pour rappel, les modèles MEDIUM sont référencés dans les pages qui précèdent ce bon de commande

N°	Désignation	Référence	Qté	Prix brut (euros)
0	Désignation du modèle:	Réf. du modèle:		
1	Chariot de couissant MEDIUM verre de 8 à 12 mm			
2	Fixation de rail par pince sur verre			
3	Fixation de rail par pince sur mur			
4	Manchon de connexion sur mur ou sur verre			
5	Rail de couissant Médium (pincé) Longueur (mm) =			
6	Connecteur pour rail supérieur à 3 mètres			
7	Butée de porte standard			
8	Rail de guidage de la porte			
9	Outillage de serrage	09 758 11 60		
10				
11				
12				
			REMISE:	
			TOTAL:	

Comment remplir un bon de commande pour pièces au détail.

Remplissez correctement les cases pour nous permettre d'avoir vos coordonnées exactes et la référence du projet

Précisez en cochant si il s'agit d'une commande ou d'une demande

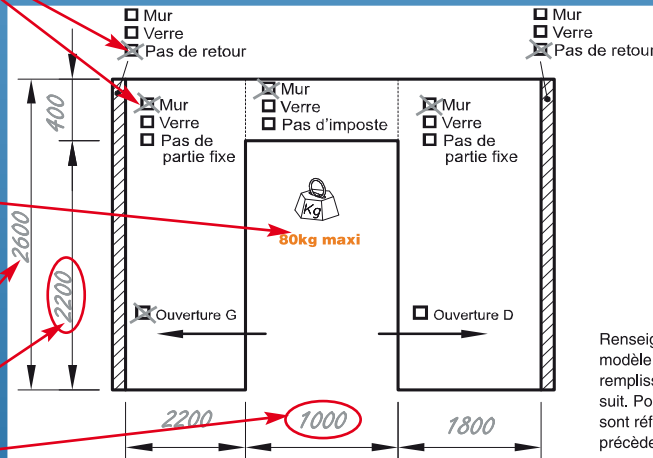
Demande de prix
 Commande

Cochez les cases pour nous donner l'info du type de support

Formulaire de commande coulissant MEDIUM
 Nom du client : *Société Beta* Interlocuteur : *M. Durand* Date: *26/05/2006*

Nom du projet : *Eglise d'Annecy* Votre téléphone : *04 50 33 70 67* REMISE
 Votre fax : *04 50 33 70 01* 20%

Indication de capacité maxi



Porte : Simple
 Double
Finition : Brossé
 Microbillé
Epaisseur verre : mm
Poids de la porte : kg
P = Hp x Lp x 2,5 x Ep

Donnez les détails sur le type de porte à réaliser

Donnez les côtes exactes du projet. Les côtes entourées à donner sont les valeurs du trou dans le mur ou dans le verre. Ni le passage, ni les dimensions de la porte.

Renseignez à la ligne N° 0 la référence du modèle MEDIUM que vous commandez ou remplissez le tableau des composants qui suit. Pour rappel, les modèles MEDIUM sont référencés dans les pages qui précèdent ce bon de commande

Reportez ici le prix brut du modèle

N°	Désignation	Référence	Qté	Prix brut (euros)
0	Désignation du modèle: <i>Porte coulissante sur mur sans imposte</i>	Réf. du modèle: <i>MED-W110</i>	1	800
1	Chariot de coulissant MEDIUM verre de 8 à 12 mm			
2	Fixation de rail par pince sur verre			
3	Fixation de rail par pince sur mur			
4	Manchon de connexion sur mur ou sur verre			
5	Rail de coulissant MEDIUM (pincé) Longueur (mm) =			
6	Connecteur pour rail supérieur à 3 mètres			
7	Butée de porte standard			
8	Rail de guidage de la porte			
9	Outils de serrage	09 758 11 60	1	20
10				
11				
12				
REMISE:				20%
TOTAL:				656

En cas de commande d'un modèle pré-établi du catalogue, aucune référence ni plan à remplir car tout est déjà donné par le modèle.

Eventuellement vous pouvez rajouter les options que vous souhaitez avec votre modèle.

Mettez ici vos commentaires

Si vous avez un tarif avec remise l'indiquer ici, SADEV confirmera ces éléments.

PORTES COULISSANTES

Comment remplir un bon de commande d'un modèle pré-établis.

Remplissez correctement les cases pour nous permettre d'avoir vos coordonnées exactes et la référence du projet

Précisez en cochant si s'agit d'une commande ou d'une demande

Cochez les cases pour nous donner l'info du type de support

Indication de capacité maxi

Donnez les côtes exactes du projet. Les côtes entourées à donner sont les valeurs du trou dans le mur ou dans le verre. Ni le passage, ni les dimensions de la porte.

Attention : ne pas oublier de joindre le plan du rail avec le bon de commande

Eventuellement vous pouvez rajouter les options que vous souhaitez avec votre modèle.

Mettez ici vos commentaires

Si vous avez un tarif avec remise l'indiquer ici, SADEV confirmera ces éléments.

Donnez les détails sur le type de porte à réaliser

Renseignez ici les éléments que vous souhaitez commander. Interdiction de mélanger les gammes de produit Ex : Strong et Médium

Demande de prix
 Commande

Formulaire de commande couissant MEDIUM

Nom du client : *Société BFC* **Interlocuteur :** *M. Corzine* **Date:** *26/05/2006*
Nom du projet : *stock decor* **Votre téléphone :** *04 50 33 70 67* **REMISE**
Votre fax : *04 50 33 70 01*

Mur
 Verre
 Pas de retour

80 kg maxi

Mur
 Verre
 Pas de retour

Mur
 Verre
 Pas d'imposte
 Pas de partie fixe

Mur
 Verre
 Pas de partie fixe

Porte : Simple Double

Finition : Brossé Microbillé

Epaisseur verre : mm

Poids de la porte : kg

P = Hp x Lp x 2,5 x Ep

Renseignez à la ligne N° 0 la référence du modèle MEDIUM que vous commandez ou remplissez le tableau des composants qui suit. Pour rappel, les modèles MEDIUM sont référencés dans les pages qui précèdent ce bon de commande

N°	Désignation	Référence	Qté	Prix brut (euros)
0	Désignation du modèle: <i>Porte coulissante sur mur sans imposte</i>	Réf. du modèle:		
1	Chariot de couissant MEDIUM verre de 8 à 12 mm	05 52 51 50 06 12 20	4	
2	Fixation de rail par pince sur verre	05 52 59 50 07 11 10	6	
3	Fixation de rail par pince sur mur	05 52 58 50	3	
4	Manchon de connexion sur mur ou sur verre	05 55 57 50	1	
5	Rail de couissant Médium (pincé) Longueur (mm) = <i>1936</i>	05 52 55 50 1936	2	
6	Connecteur pour rail supérieur à 3 mètres	05 54 55 50	1	
7	Butée de porte hydraulique	05 55 56 52	4	
8	Rail de guidage de la porte	05 56 53 51	2	
9	Outils de serrage	09 758 11 60	1	
10	<i>Poignée bâton maréchal ht 800</i>	04 40 41 40	2	
11				
12				
REMISE:				
TOTAL:				



SOMMAIRE

Portes coulissantes Light

Pages 7.75 >> 7.90



Fixation de rail light sur mur
Réf: 05 53 58 50
> Pages 7.78



Fixation de rail light sur verre
Réf: 05 53 59 50
> Pages 7.79



Chariot de coulissant light
Réf: 05 53 51 50
> Pages 7.80



Rail 025 non percé
Réf: 05 52 55 50
> Pages 7.81



Butée de rail light
Réf: 05 55 56 53
> Pages 7.81



Rail de guidage au sol light
Réf: 05 55 53 53
> Pages 7.81



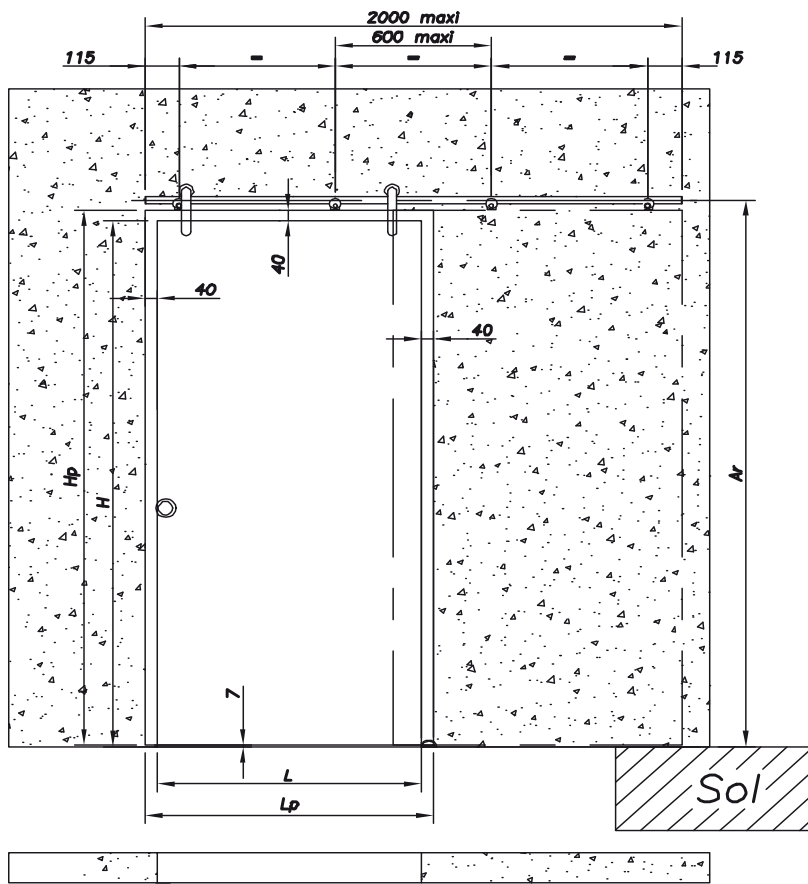
Butée sur fixation de rail light sur mur
Réf: 05 53 58 56
> Pages 7.82



Butée sur fixation de rail light sur verre
Réf: 05 53 59 56
> Pages 7.83

Application sur mur - Préconisation

Système Light



Attention: Pas de manchon mural standard avec cette fixation. Si nécessaire, exclusivement sur demande.

- Ar**= Position de l'axe du rail
- L**= largeur du trou dans le mur
- Lp**= largeur de la porte.
- H**= hauteur du trou dans le mur
- Hp**= hauteur de la porte.
- E** = entraxe des points

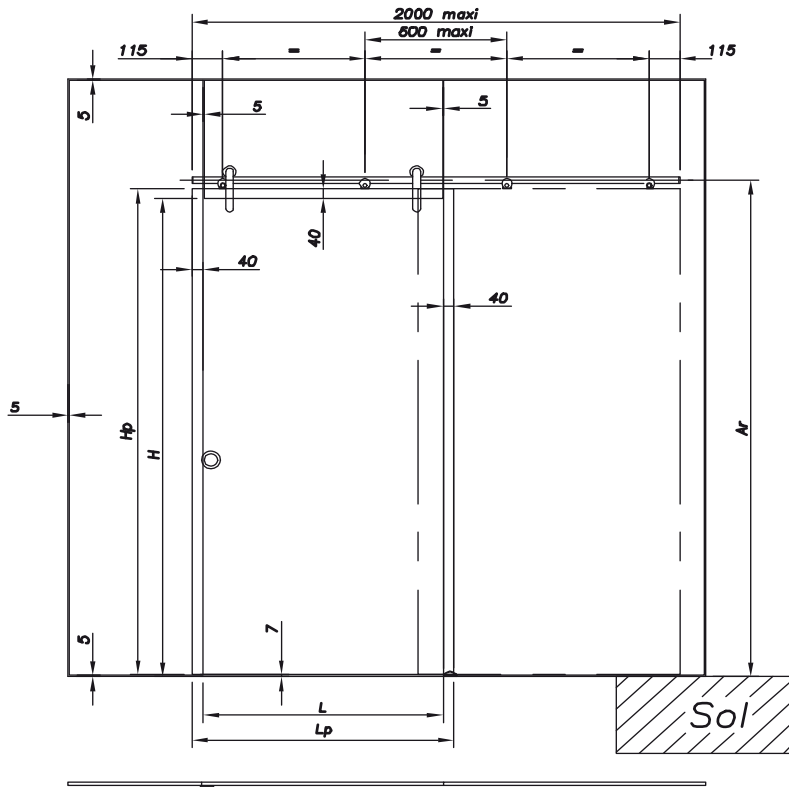
- Poids maxi de la porte: **50 kg**
- Distance maxi entre les points: **600 mm**
- Longueur maxi du rail en un morceau: **2000 mm**
- Epaisseur du verre : **8 à 10 mm** exclusivement
- Type de rail: **Rail pincé**
- Type de vis: **Fraisée Ø28** (porte)
- Serrage vis du verre : Monolithique trempé = Mini **15 N.m**

Perçage de la porte	Chariot / rail	Fixation
<p>Poids porte(kg) = Hp x Lp x 2,5 x V</p> <p>Avec Hp et Lp en mètres</p>	<p>Butée (option)</p>	<p>Butée (standard)</p>

Si des composants sont perdus ou endommagés, ils peuvent être remplacés à la demande.
 Bon de commande en fin de chapitre.

Application sur verre - préconisation

Système Light

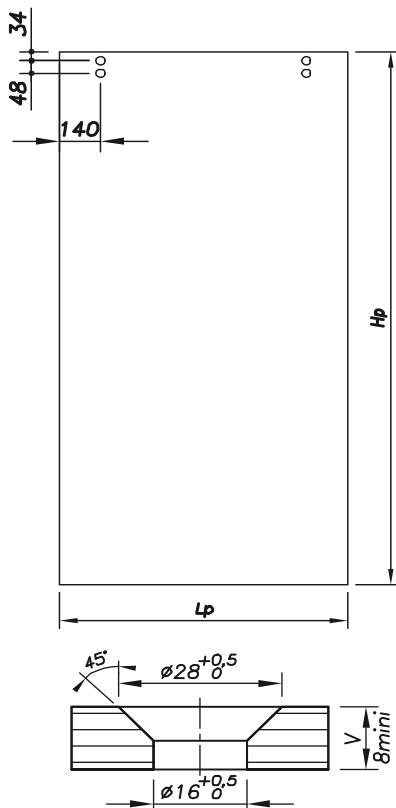


Attention: Pas de manchon mural standard avec cette fixation. Si nécessaire, exclusivement sur demande.

- Ar**= Position de l'axe du rail
- L**= largeur du trou dans le mur
- Lp**= largeur de la porte.
- H**= hauteur du trou dans le mur
- Hp**= hauteur de la porte.
- E** = entraxe des points

Poids maxi de la porte: **50 kg**
 Distance maxi entre les points: **600 mm**
 Longueur maxi du rail en un morceau: **2000 mm**
 Epaisseur du verre : **8 à 10 mm** exclusivement
 Type de rail: **Rail pincé**
 Type de vis: **Fraisée Ø28**
 Serrage vis du verre : Monolithique trempé = Mini **15 N.m** / Feuilleté trempé = **5 N.m**

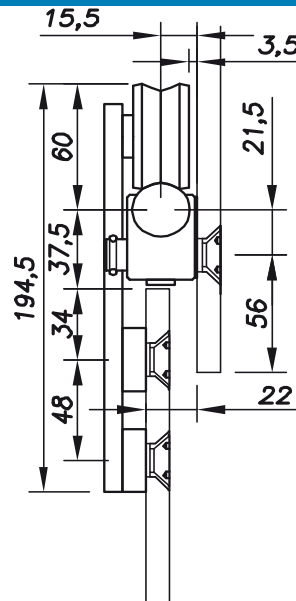
Perçage de la porte



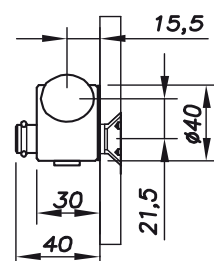
Poids porte(kg) = Hp x Lp x 2,5 x V

Avec Hp et Lp en mètres

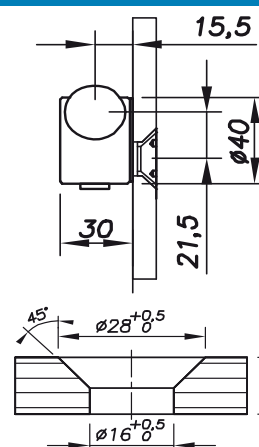
Chariot / rail



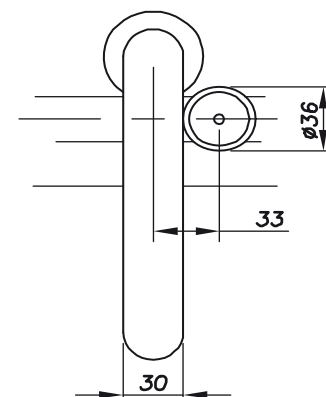
Butée (option)



Fixation



Butée (standard)



Si des composants sont perdus ou endommagés, ils peuvent être remplacés à la demande.
Bon de commande en fin de chapitre.

Modèle :	05 53 58 50	Système Light
Désignation :	Fixation de rail light sur Mur	



Finition : microbillé ou brossé

Réglage (2)
Ajustement sans limite horizontalement

Visserie (mur)
Vis tête cylindrique Ø 6. Cheville à définir en fonction de la nature du mur. Hors fourniture SADEV.

Réglage (1)
Ajustement de ± 3 mm verticalement

Avec cette fixation le rail n'est pas percé

50 kg

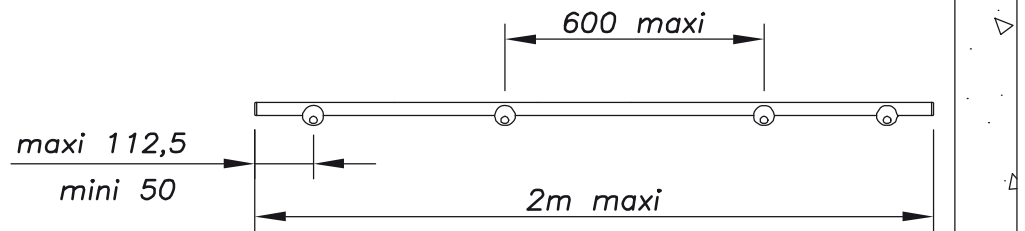
Préconisation / utilisation

Epaisseur du verre : 8 à 10 mm exclusivement

Serrage vis du verre : Monolithique trempé = Mini 15 N.m / Feuilleté trempé = 5 N.m

Disposition des fixation

Attention: Pas de manchon mural standard avec cette fixation. Si nécessaire, exclusivement sur demande.



La tenue de l'imposte est assurée de façon indépendante. L'imposte doit pouvoir reprendre le poids du rail et de la porte, **le rail ne supporte pas le poids de l'imposte.**

Désignation

- Corps de fixation pour mur (1)
- cache (2)
- rondelle de réglage (3)
- Rondelle EPDM (4)
- Vis stop cache (5)
- Antidégondage (6)
- Vis de serrage (7)

Poids : 180g

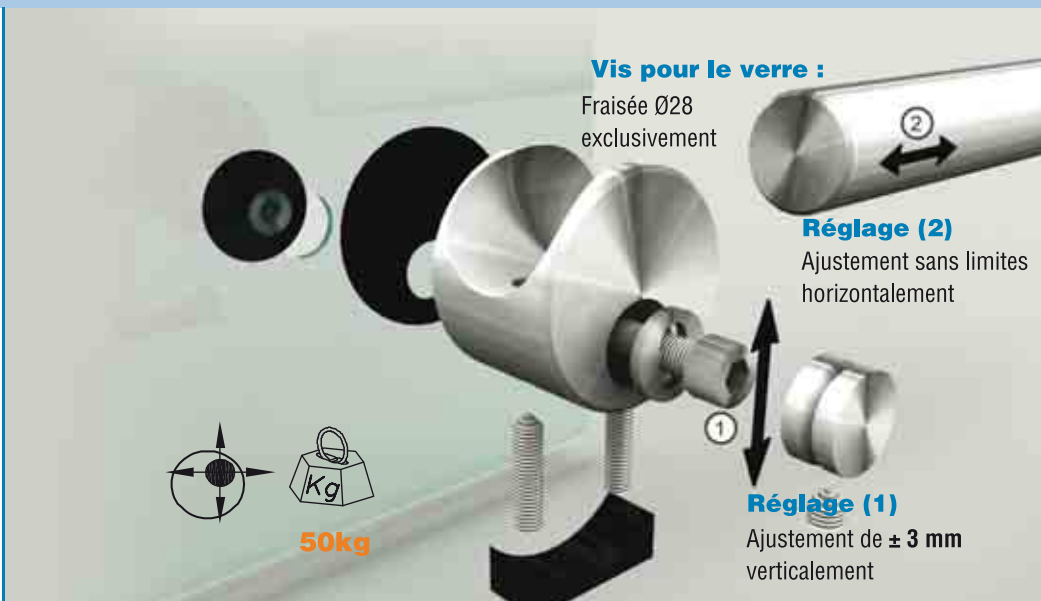
Référence	05 53 58 50	délai (cf.page1)		
		Qté<50	50<Qté<100	100<Qté

Si des composants sont perdus ou endommagés, ils peuvent être remplacés à la demande.
Bon de commande en fin de chapitre.

Modèle :	05 53 59 50	Système Light
Désignation :	Fixation de rail light sur Verre	



Finition : microbillé ou brossé



Avec cette fixation le rail n'est pas percé

Détails perçage du verre ci-dessous

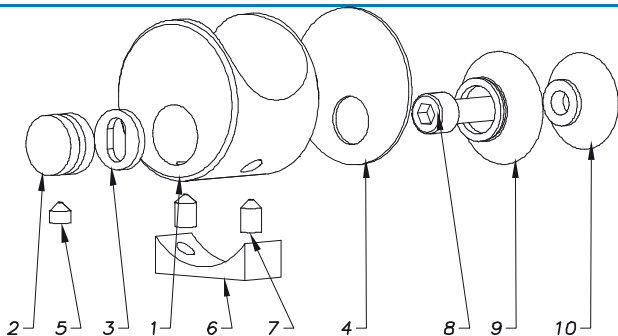
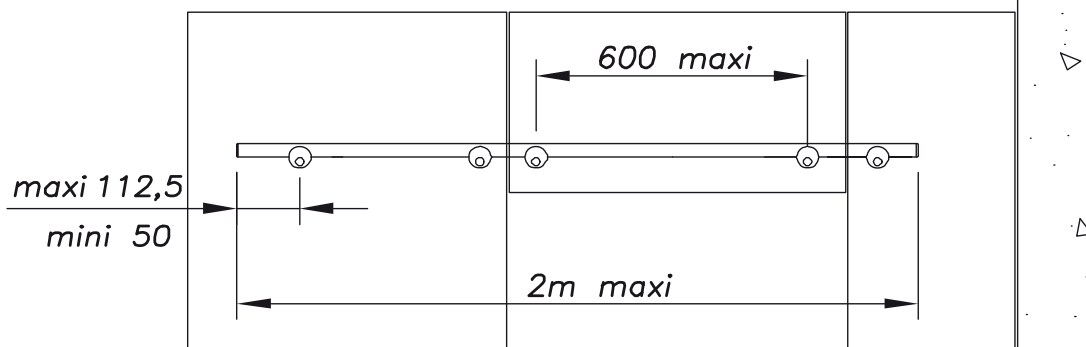
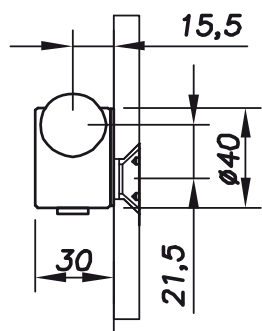
Préconisation / utilisation

Epaisseur du verre : 8 à 10 mm exclusivement

Serrage vis du verre : Monolithique trempé = Mini 15 N.m
/ Feuilleté trempé = 5 N.m

Disposition fixations

La tenue de l'imposte est assurée de façon indépendante. L'imposte doit pouvoir reprendre le poids du rail et de la porte, **le rail ne supporte pas le poids de l'imposte.**



Désignation

- Corps de fixation pour mur (1)
- cache avec butée (2)
- rondelle de réglage (3)
- Rondelle EPDM (4)
- Vis stop cache (5)
- Antidégondage (6)
- Vis de réglage (7)
- Vis v8 & v10 (8)
- Bague fraisée (9)
- Ecroû (10)

Poids: 185g

Type de vis	Ep. Verre (mm)	Référence	Perçage du verre	décal (Cf. page1)	Qté<50
	8	05 53 59 50 07 12 V8		délai	50<Qté<100
	10	05 53 59 50 07 12 V10			100<Qté

Si des composants sont perdus ou endommagés, ils peuvent être remplacés à la demande.

Bon de commande en fin de chapitre.

Modèle :	05 53 51 50	Système Light
Désignation :	Chariot de couissant light	



Finition : microbillé ou brossé

Vis pour le verre :
Fraisée uniquement Ø28.



50kg

Nbr de chariots

2 chariots maxi par panneau de verre
espacés au maximum de 800 mm

Réglage

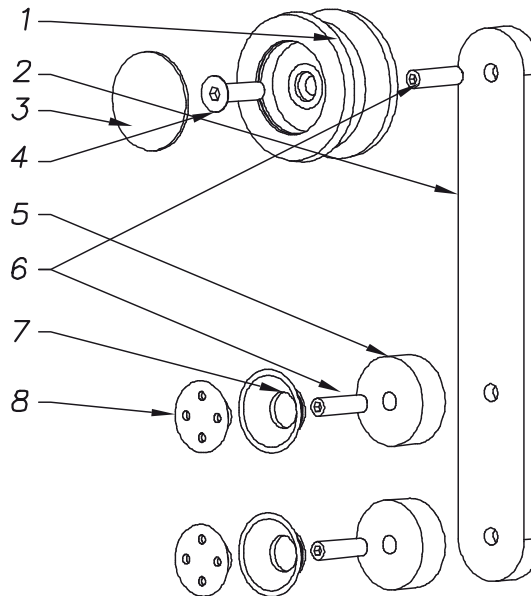
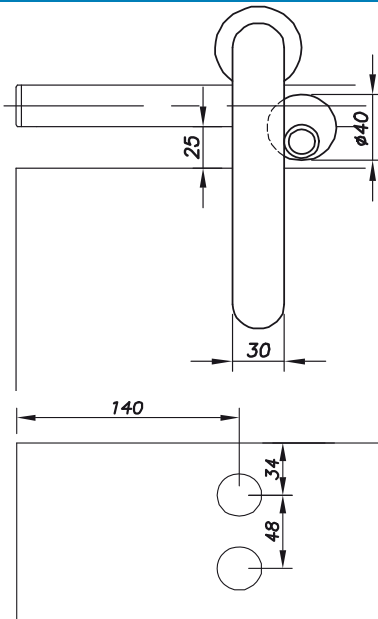
Aucun réglage vertical de la
porte. Les point de fixations sont
fixes. La roulette est fixe

Perçage du verre ci-dessous

Préconisation / utilisation

Epaisseur du verre : 8 à 10 mm exclusivement

Serrage vis du verre : Monolithique trempé = Mini 15 N.m / Feuilleté trempé = 5 N.m



Désignation


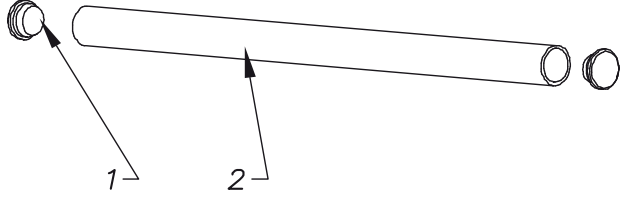
- Roulette de couissant (1)
- Patte de couissant (2)
- Cache de couissant (3)
- Vis d'assemblage (4)
- Entretoise (5)
- Vis (6)
- bague support vitrage (7)
- Vis fraisée Ø28 (8)


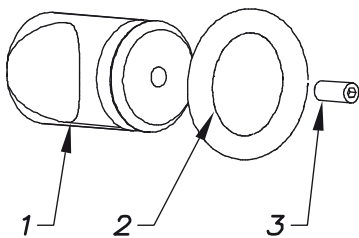

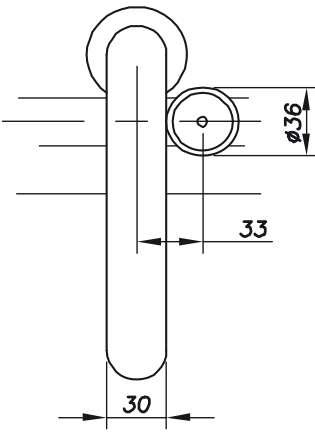
Poids: 495 g


Type de vis	Ep. Verre (mm)	Référence	Perçage du verre	décal (Cf. page 1)	Qté<50
	8	05 53 51 50 07 12 V8			50<Qté<100
	10	05 53 51 50 07 12 V10			

Si des composants sont perdus ou endommagés, ils peuvent être remplacés à la demande.

Bon de commande en fin de chapitre.

Modèle :	05 52 55 50	Système Light	
Désignation :	Rail Ø25 non percé		
 Finition : microbillé ou brossé Livraison du rail en longueur de 2 mètres			Désignation Bouchon (1) Tube Ø25(maxi 3M) (2)
	2 mètres maximum, jonction impossible		Poids: 1300g/M
Référence	05 52 55 50 -2000	délai (cf. page1)	
		Qté<10	10<Qté<30
			30<Qté

Modèle :	05 55 56 53		
Désignation :	Butée de rail Light		
 Finition : microbillé ou brossé			Désignation Corps (1) Butoir caoutchouc (2) vis (3)
			Poids: 94g
Réglage (1)	Ajustement sur tube pour position de fermeture		
	Contact :	La butée est en contact avec le coté de la roulette de coulissant et non avec le verre	
	Autres possibilités :	Dans le cas des coulissants light, il est possible d'intégrer la butée directement sur la fixation, ce qui permet de réduire le nombre de pièces sur la barre. Merci de vous reporter page suivante pour plus de détails	
			
Référence	05 55 56 53	délai (cf. page1)	
		Qté<30	30<Qté<50
			50<Qté

Modèle :	05 56 53 53		
Désignation :	Rail de guidage au sol light		
	Ep. Verre (mm)	Référence	poids
	8 à 10	05 56 53 53	15 g
Le rail de guidage au sol light peut guider un verre de 8 à 10 mm. Pour cela il suffit de le faire pivoter sur son axe jusqu'au contact avec le verre			
délai (cf. page1)			
		Qté<30	30<Qté<50
			50<Qté

Si des composants sont perdus ou endommagés, ils peuvent être remplacés à la demande.

Bon de commande en fin de chapitre.

Modèle :	05 53 58 56	Système Light
-----------------	--------------------	----------------------

Désignation :	Butée sur fixation de rail light sur Mur	
----------------------	---	--



Finition : microbillé ou brossé

Réglage (2)
Ajustement sans limite horizontalement

Visserie (mur)
Vis tête cylindrique Ø 6. Cheville à définir en fonction de la nature du mur. Hors fourniture SADEV.

Avec cette fixation le rail n'est pas percé

Réglage (1)
Ajustement de ± 3 mm verticalement

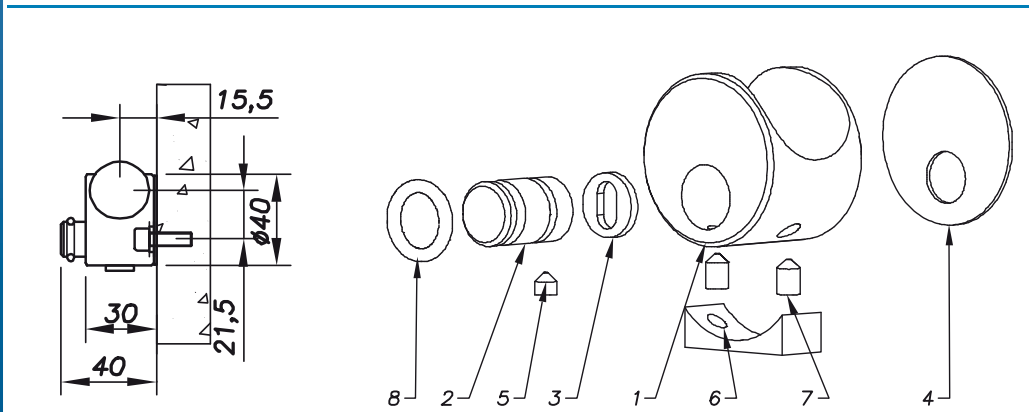
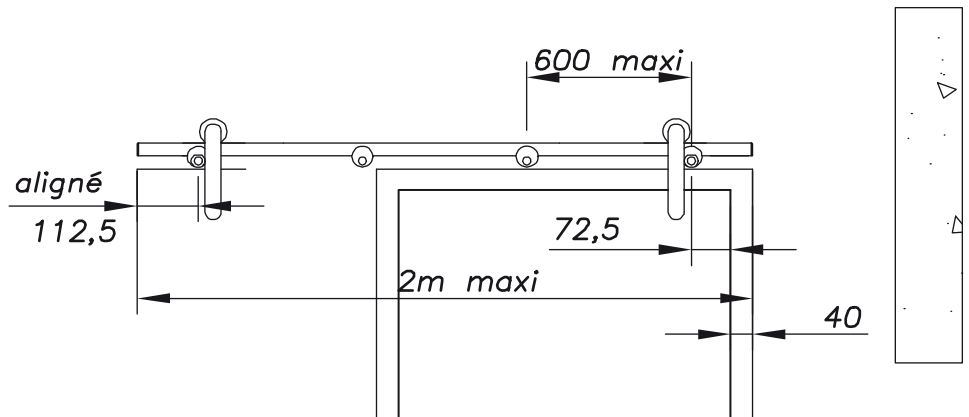
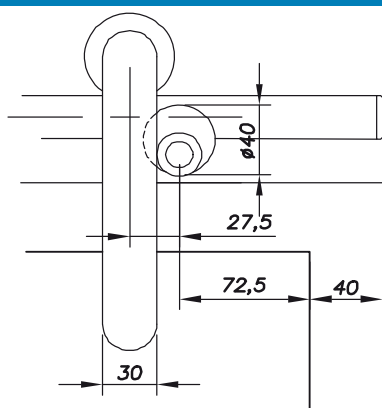
50 kg

Préconisation / utilisation

Epaisseur du verre : 8 à 10 mm exclusivement

Disposition des butées: à prévoir lors de l'implantation des points de fixation. La localisation de la butée prend en compte la course d'ouverture/fermeture de la porte

Disposition



Désignation

- Corps de fixation pour mur (1)
- cache avec butée (2)
- rondelle de réglage (3)
- Rondelle EPDM (4)
- Vis stop cache (5)
- Antidégondage (6)
- Vis de réglage (7)
- butoir (8)

Poids : 200g

Référence	05 53 58 56	délai (cf. Page1)		
		Qté<25	25<Qté<50	50<Qté

Si des composants sont perdus ou endommagés, ils peuvent être remplacés à la demande.

Bon de commande en fin de chapitre.

Modèle :	05 53 59 56	Système Light
Désignation :	Butée sur fixation de rail light sur verre	



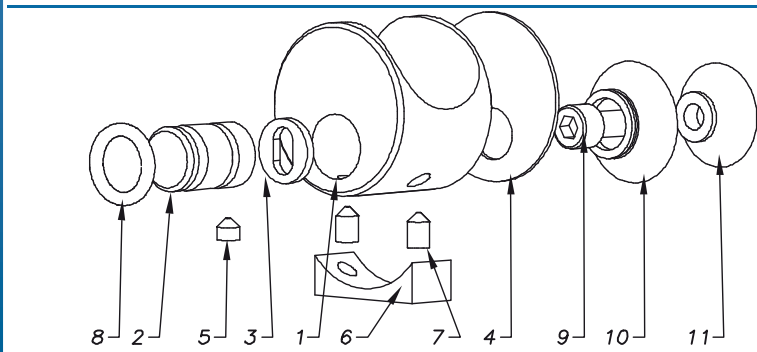
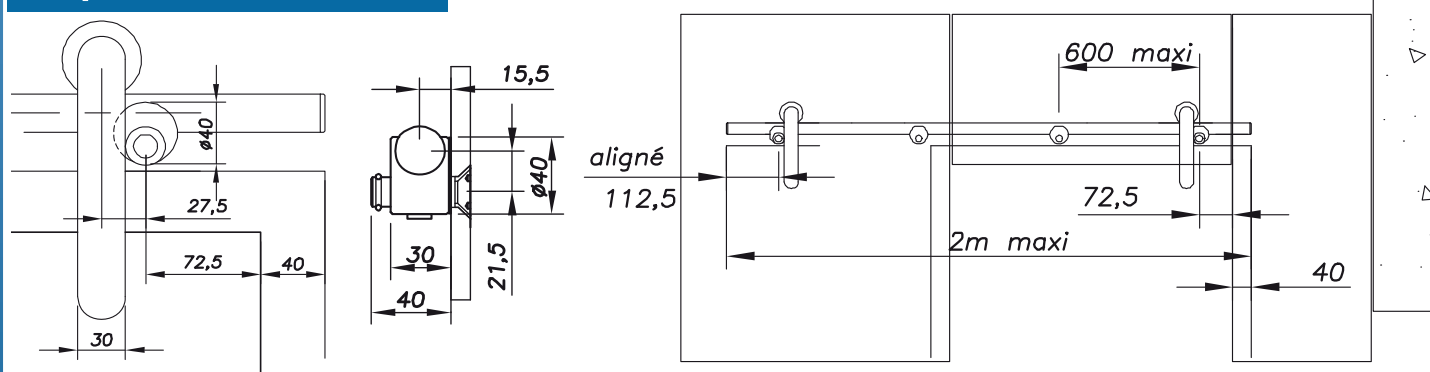
Finition : microbillé ou brossé

Préconisation / utilisation

Épaisseur du verre : 8 à 10 mm exclusivement

Disposition des butées: à prévoir lors de l'implantation des points de fixation. La localisation de la butée prend en compte la course d'ouverture/fermeture de la porte

Disposition



Désignation

- | | | | |
|----------------------------|-----|----------------|------|
| Corps de fixation pour mur | (1) | Antidégondage | (6) |
| cache avec butée | (2) | Vis de réglage | (7) |
| rondelle de réglage | (3) | Vis | (9) |
| Rondelle EPDM | (4) | Bague fraisée | (10) |
| Vis stop cache | (5) | Ecrou | (11) |

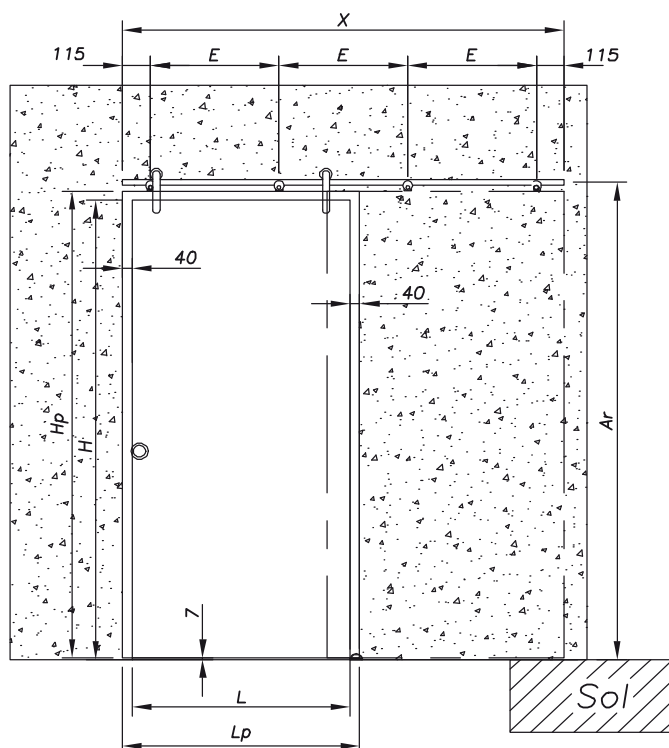
Poids : 210g

Type de vis	Ep. Verre (mm)	Référence	Perçage du verre	délai (Cf. page1)	Qté<25
	8	05 53 59 56 07 12 V8			
	10	05 53 59 56 07 12 V10			
				50<Qté	

Si des composants sont perdus ou endommagés, ils peuvent être remplacés à la demande.

Bon de commande en fin de chapitre.

Modèle :	LIG -W1	Système Light
Désignation :	Porte coulissante sur mur 1 vantail, sans imposte, sans parois à 90°, butées standards	



REF	L ⁽¹⁾	Lp ⁽²⁾	H ⁽³⁾	Hp ⁽⁴⁾	N ⁽⁵⁾	E ⁽⁶⁾	X ⁽⁷⁾
LIG -W107	700	780	2000	2033	4	371,3	1418
LIG -W108	800	880	2000	2033	4	438,0	1618
LIG -W109	900	980	2000	2033	4	504,7	1818

Avec ce système le rail est pincé

Dans ce cas les butées ne sont pas intégrées aux fixations



50kg

(5) N= nombres de points de fixation

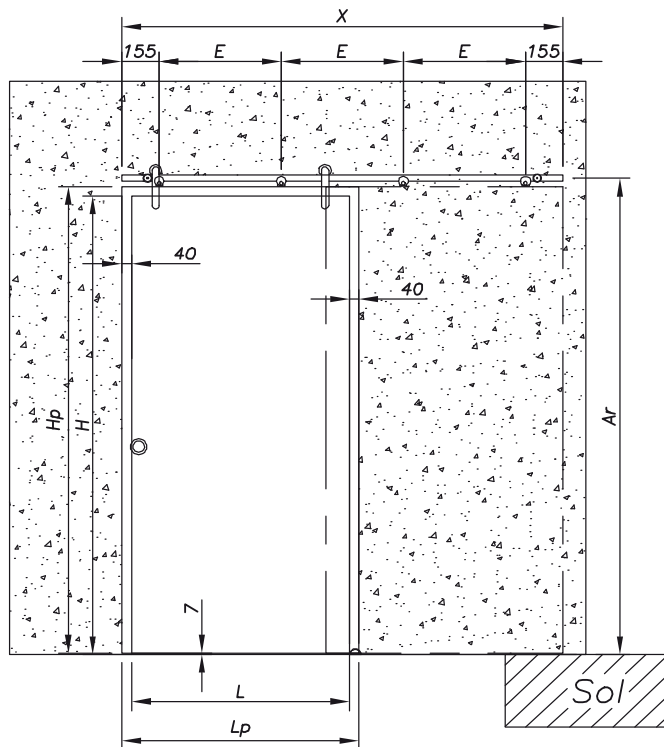
(1) L= largeur du trou dans le mur	(3) H= hauteur du trou dans le mur	(6) E = entraxe des points (Max 600 mm)
(2) Lp= largeur de la porte. Lp= L + 80	(4) Hp= hauteur de la porte. Hp = H + 33 mm	(7) X= longueur du rail sans les bouchons X= (LP x 2) - 136

N°	Désignation	Ep verre	Référence	Qté		
1	Chariot de coulissant light	8 mm	05 53 51 50 07 12 V08	2		
		10 mm	05 53 51 50 07 12 V10			
2	Fixation de rail light sur mur	05 53 58 50		L<700	L<800	L<900
				4	4	4
3	Rail de coulissant (pincé)	05 52 55 50 Longueur de rail en mm X=		L<700	L<800	L<900
				1418	1618	1818
4	Butée de rail light (standard)	05 55 56 53		2		
5	Anti-dégond grand passage	EN OPTION	05 55 58 50	2		
6	Rail de guidage light de la porte	8 mm	05 56 53 53	1		
		10 mm				
7	Outillage de serrage	09 758 11 60		1		
8	Poignée de porte light	8 à 12 mm	04 45 42 40	1		
8	Serrures et arrêt de porte	Se reporter au chapitre des accessoires de ce catalogue				

Si des composants sont perdus ou endommagés, ils peuvent être remplacés à la demande.

Bon de commande en fin de chapitre.

Modèle :	LIG -W2	Système Light
Désignation :	Porte coulissante sur mur 1 vantail, sans imposte, sans parois à 90°, butées intégrées	



REF	L ⁽¹⁾	Lp ⁽²⁾	H ⁽³⁾	Hp ⁽⁴⁾	N ⁽⁵⁾	E ⁽⁶⁾	X ⁽⁷⁾
LIG -W207	700	780	2000	2033	4	398,0	1418
LIG -W208	800	880	2000	2033	4	464,7	1618
LIG -W209	900	980	2000	2033	4	531,3	1818

Avec ce système le rail est pincé

Dans ce cas les butées sont intégrées aux fixations



50kg

(5) N= nombres de points de fixation

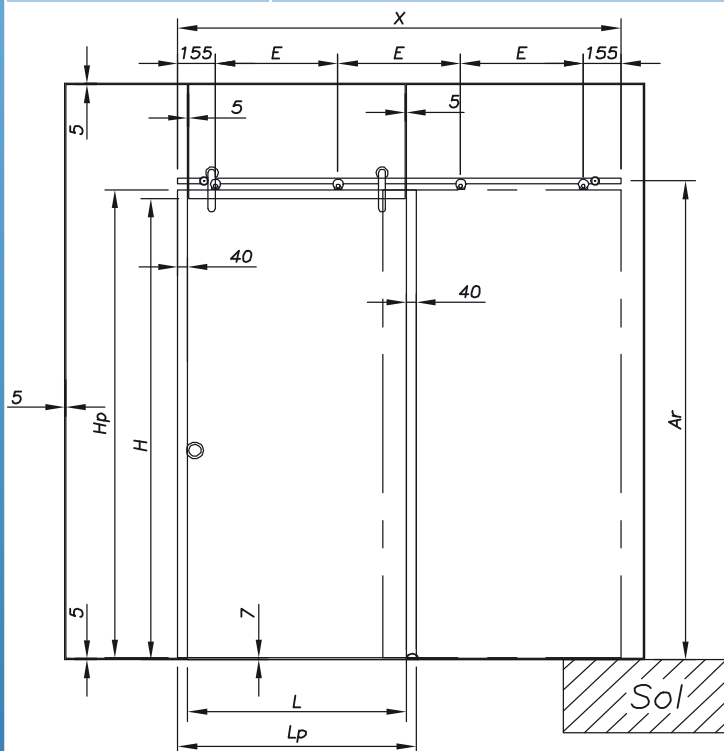
(1) L= largeur du trou dans le mur	(3) H= hauteur du trou dans le mur	(6) E = entraxe des points (Max 600 mm)
(2) Lp= largeur de la porte. Lp= L + 80	(4) Hp= hauteur de la porte. Hp = H + 33 mm	(7) X= longueur du rail sans les bouchons X= (LP x 2) - 136

N°	Désignation	Ep verre	Référence	Qté
1	Chariot de coulissant light	8 mm	05 53 51 50 07 12 V08	2
		10 mm	05 53 51 50 07 12 V10	
2	Fixation de rail light sur mur		05 53 58 50	L<700
				L<800
3	Fixation de rail light sur mur avec butée intégrée		05 53 58 56	L<700
				L<800
4	Rail de coulissant (pincé)		05 52 55 50 Longueur de rail en mm X=	L<700
				L<800
5	Anti-dégond grand passage	EN OPTION	05 55 58 50	L<900
				2
6	Rail de guidage light de la porte	8 mm	05 56 53 53	1
		10 mm		
7	Outils de serrage		09 758 11 60	1
8	Poignée de porte light	8 à 12 mm	04 45 42 40	1
9	Serrures et arrêt de porte	Se reporter au chapitre des accessoires de ce catalogue		

Si des composants sont perdus ou endommagés, ils peuvent être remplacés à la demande.

Bon de commande en fin de chapitre.

Modèle :	LIG -G1	Système Light
Désignation :	Porte coulissante sur verre 1 vantail, avec imposte, sans parois à 90°, butées standards	



REF	L ⁽¹⁾	Lp ⁽²⁾	H ⁽³⁾	Hp ⁽⁴⁾	N ⁽⁵⁾	E ⁽⁶⁾	X ⁽⁷⁾
LIG -G107	700	780	2000	2033	4	371,3	1418
LIG -G108	800	880	2000	2033	4	438,0	1618
LIG -G109	900	980	2000	2033	4	504,7	1818

Avec ce système le rail est pincé

Dans ce cas les butées ne sont pas intégrées aux fixations

La tenue de l'imposte est assurée de façon indépendante. L'imposte doit pouvoir reprendre le poids du rail et de la porte



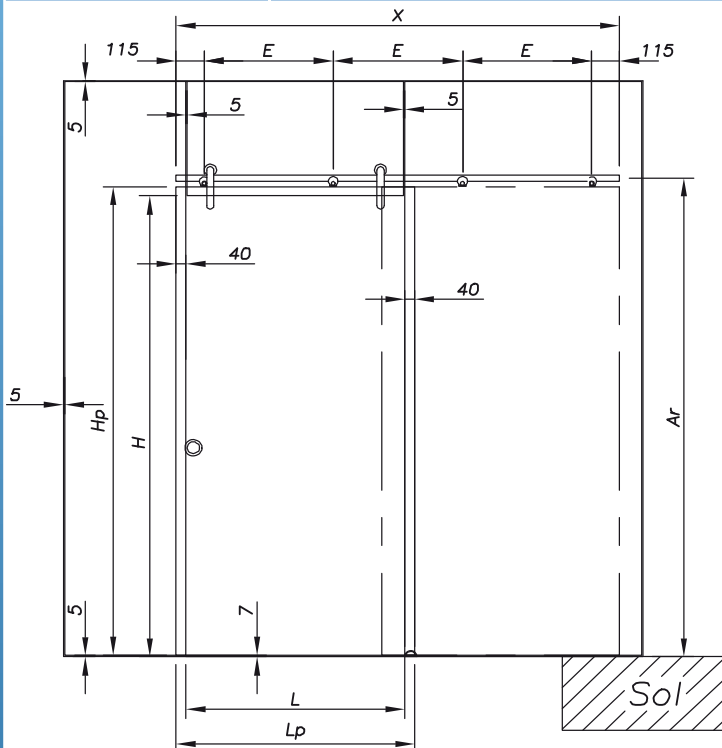
50kg

(1) L= largeur du trou dans le mur	(3) H= hauteur du trou dans le mur	(5) N= nombres de points de fixation				
(2) Lp= largeur de la porte. Lp= L + 80	(4) Hp= hauteur de la porte. Hp = H + 33 mm	(6) E = entraxe des points (Max 600 mm)				
		(7) X= longueur du rail sans les bouchons X= (LP x 2) - 136				
N°	Désignation	Ep verre	Référence	Qté		
1	Chariot de coulissant light	8 mm	05 53 51 50 07 12 V08	2		
		10 mm	05 53 51 50 07 12 V10			
2	Fixation de rail light sur verre	8 mm	05 53 59 50 07 12 V08	L<700	L<800	L<900
		10 mm	05 53 59 50 07 12 V10	4	4	4
3	Rail de coulissant (pincé)		05 52 55 50	L<700	L<800	L<900
			Longueur de rail en mm X=	1418	1618	1818
4	Butée de rail light		05 55 56 53	2		
5	Anti-dégond grand passage	EN OPTION	05 55 58 50	2		
6	Rail de guidage light de la porte	8 mm	05 56 53 53	1		
		10 mm				
7	Outils de serrage		09 758 11 60	1		
8	Poignée de porte light	8 à 12 mm	04 45 42 40	1		
9	Serrures et arrêt de porte	Se reporter au chapitre des accessoires de ce catalogue				

Si des composants sont perdus ou endommagés, ils peuvent être remplacés à la demande.

Bon de commande en fin de chapitre.

Modèle : **LIG -G2** **Système Light**
Désignation : Porte coulissante sur verre 1 vantail, avec imposte, sans parois à 90°, butées intégrées



REF	L ⁽¹⁾	Lp ⁽²⁾	H ⁽³⁾	Hp ⁽⁴⁾	N ⁽⁵⁾	E ⁽⁶⁾	X ⁽⁷⁾
LIG -G207	700	780	2000	2033	4	371,3	1418
LIG -G208	800	880	2000	2033	4	438,0	1618
LIG -G209	900	980	2000	2033	4	504,7	1818

Avec ce système le rail est pincé

Dans ce cas les butées sont intégrées aux fixations

La tenue de l'imposte est assurée de façon indépendante. L'imposte doit pouvoir reprendre le poids du rail et de la porte



50kg

(5) N = nombres de points de fixation

(1) L = largeur du trou dans le mur	(3) H = hauteur du trou dans le mur	(6) E = entraxe des points (Max 600 mm)
(2) Lp = largeur de la porte. Lp = L + 80	(4) Hp = hauteur de la porte. Hp = H + 33 mm	(7) X = longueur du rail sans les bouchons X = (LP x 2) - 136

N°	Désignation	Ep verre	Référence	Qté		
1	Chariot de coulissant light	8 mm	05 53 51 50 07 12 V08	2		
		10 mm	05 53 51 50 07 12 V10			
2	Fixation de rail light sur verre	8 mm	05 53 59 50 07 12 V08	L<700	L<800	L<900
		10 mm	05 53 59 50 07 12 V10	2	2	2
3	Rail de coulissant (pincé)	05 52 55 50 Longueur de rail en mm X=		L<700	L<800	L<900
				1418	1618	1818
4	Fixation de rail light sur verre avec butée intégrée	8 mm	05 53 59 56 07 12 V08	L<700	L<800	L<900
		10 mm	05 53 59 56 07 12 V10	2	2	2
5	Anti-dégond grand passage	EN OPTION	05 55 58 50	2		
6	Rail de guidage light de la porte	8 mm	05 56 53 53	1		
		10 mm				
7	Outils de serrage	09 758 11 60		1		
8	Poignée de porte light	8 à 12 mm	04 45 42 40	1		
9	Serrures et arrêt de porte	Se reporter au chapitre des accessoires de ce catalogue				

Si des composants sont perdus ou endommagés, ils peuvent être remplacés à la demande.

Bon de commande en fin de chapitre.

LIGHT

Demande de prix	<input type="checkbox"/>
Commande	<input type="checkbox"/>

Formulaire de commande couissant LIGHT

Nom du client :	Interlocuteur :	Date:
------------------------	------------------------	--------------

Nom du projet :	Votre téléphone :	REMISE
	Votre fax :	



Porte :	<input type="checkbox"/> Simple
Finition	<input type="checkbox"/> Brossé <input type="checkbox"/> Microbillé
Epaisseur verre	<input type="text"/> mm
Poids de la porte	<input type="text"/> kg
P = Hp x Lp x 2,5 x Ep	

Renseignez à la ligne N° 0 la référence du modèle **LIGHT** que vous commandez ou remplissez le tableau des composants qui suit. Pour rappel, les modèles **LIGHT** sont référencés dans les pages qui précèdent ce bon de commande

N°	Désignation	Référence	Qté	Prix brut (euros)
0	Désignation du modèle:	Réf. du modèle:		
1	Chariot de couissant LIGHT verre de 8 à 10 mm			
2	Fixation de rail LIGHT sur verre			
3	Fixation de rail LIGHT sur mur			
4	Rail de couissant light (pincé) toujours longueur 2 mètres	05 52 55 50 -2000		
5	Butée de porte light standard			
6	Butée de porte light sur fixation au mur			
7	Butée de porte light sur fixation au verre de 8 à 10 mm			
8	Rail de guidage de la porte light 8 à 10 mm			
9	Outillage de serrage	09 758 11 60		
10				
11				
12				
			REMISE:	
			TOTAL:	

Comment remplir un bon de commande d'un modèle pré-établis.

Remplissez correctement les cases pour nous permettre d'avoir vos coordonnées exactes et la référence du projet

Précisez en cochant si il s'agit d'une commande ou d'une demande

Cochez les cases pour nous donner l'info du type de support

Demande de prix
 Commande

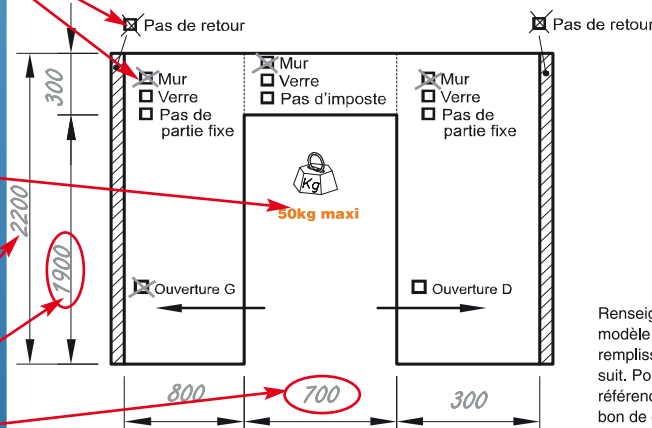
Formulaire de commande coulisant LIGHT

Nom du client : ALFA OUVERTURE Interlocuteur : M. Padsou Date: 26/05/2006

Nom du projet : Lanique Archi

Votre téléphone : 04 50 33 70 67 REMISE 20%

Votre fax : 04 50 33 70 01



Porte : Simple
 Double
 Finition : Brossé
 Microbillé
 Epaisseur verre : 10 mm
 Poids de la porte : 40,7 kg
 P = Hp x Lp x 2,5 x Ep

Donnez les détails sur le type de porte à réaliser

Indication de capacité maxi

Donnez les côtes exactes du projet. Les côtes entourées à donner sont les valeurs du trou dans le mur ou dans le verre. Ni le passage, ni les dimensions de la porte.

Renseignez à la ligne N° 0 la référence du modèle LIGHT que vous commandez ou remplissez le tableau des composants qui suit. Pour rappel, les modèles LIGHT sont référencés dans les pages qui précèdent ce bon de commande

Reportez ici le prix brut du modèle

N°	Désignation	Référence	Qté	Prix brut (euros)
0	Désignation du modèle: Porte coulissante sur mur sans imposte	Réf. du modèle: LIQ-W107	1	400
1	Chariot de coulisant LIGHT verre de 8 à 10 mm			
2	Fixation de rail LIGHT sur verre			
3	Fixation de rail LIGHT sur mur			
4	Rail de coulisant light (pincé) toujours longueur 2 mètres	05 52 55 50 -2000		
5	Butée de porte light standard			
6	Butée de porte light sur fixation au mur			
7	Butée de porte light sur fixation au verre de 8 à 10 mm			
8	Rail de guidage de la porte light 8 à 10 mm			
9	Outils de serrage	09 758 11 60	1	20
10				
11				
12				
REMISE:				20%
TOTAL:				656

En cas de commande d'un modèle pré-établi du catalogue, aucune référence ni plan à remplir car tout est déjà donné par le modèle.

Eventuellement vous pouvez rajouter les options que vous souhaitez avec votre modèle.

Mettez ici vos commentaires

Si vous avez un tarif avec remise l'indiquer ici, SADEV confirmera ces éléments.

Comment remplir un bon de commande pour pièces au détail.

Remplissez correctement les cases pour nous permettre d'avoir vos coordonnées exactes et la référence du projet

Précisez en cochant si il s'agit d'une commande ou d'une demande

Cochez les cases pour nous donner l'info du type de support

Indication de capacité maxi

Donnez les côtes exactes du projet Les côtes entourées à donner sont les valeurs du trou dans le mur ou dans le verre. Ni le passage, ni les dimensions de la porte.

Attention : ne pas oublier de joindre le plan du rail avec le bon de commande

Eventuellement vous pouvez rajouter les options que vous souhaitez avec votre modèle.

Mettez ici vos commentaires

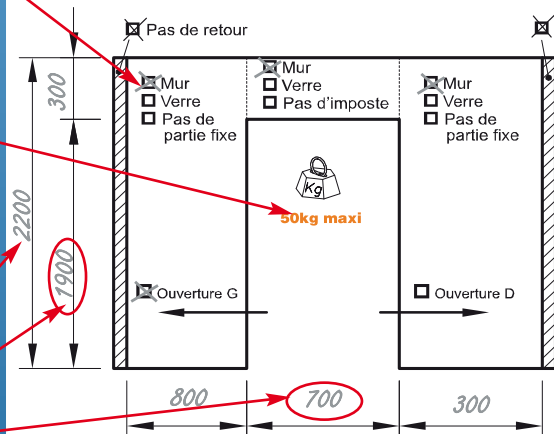
Si vous avez un tarif avec remise l'indiquer ici, SADEV confirmera ces éléments.

Demande de prix
 Commande

Formulaire de commande couissant LIGHT

Nom du client : ALFA OUVERTURE Interlocuteur : M. Padoou Date: 26/05/2006

Nom du projet : Larnaque Archi Votre téléphone : 04 50 33 70 67 REMISE
 Votre fax : 04 50 33 70 01



Porte : Simple Double
 Finition : Brossé Microbillé
 Epaisseur verre : 08 mm
 Poids de la porte : 27 kg
 P = Hp x Lp x 2,5 x Ep

Donnez les détails sur le type de porte à réaliser

Renseignez à la ligne N° 0 la référence du modèle LIGHT que vous commandez ou remplissez le tableau des composants qui suit. Pour rappel, les modèles LIGHT sont référencés dans les pages qui précèdent ce bon de commande

N°	Désignation	Référence	Qté	Prix brut (euros)
0	Désignation du modèle:	Ref. du modèle:		
1	Chariot de couissant LIGHT verre de 8 à 10 mm	05 53 51 50 07 12 V8	2	
2	Fixation de rail LIGHT sur verre			
3	Fixation de rail LIGHT sur mur	05 53 58 50	4	
4	Rail de couissant light (pincé) toujours longueur 2 mètres	05 52 55 50 -2000	1	
5	Butée de porte light standard	05 55 56 53	2	
6	Butée de porte light sur fixation au mur			
7	Butée de porte light sur fixation au verre de 8 à 10 mm			
8	Rail de guidage de la porte light 8 à 10 mm	05 56 53 53	1	
9	Outils de serrage	09 758 11 60	1	20
10				
11				
12				
				REMISE:
				TOTAL:

Renseignez ici les éléments que vous souhaitez commander. Interdiction de mélanger les gammes de produit Ex : Strong et Médium

SADEV



ARCHITECTURAL GLASS SYSTEMS



PORTES
COULISSANTES

SOMMAIRE

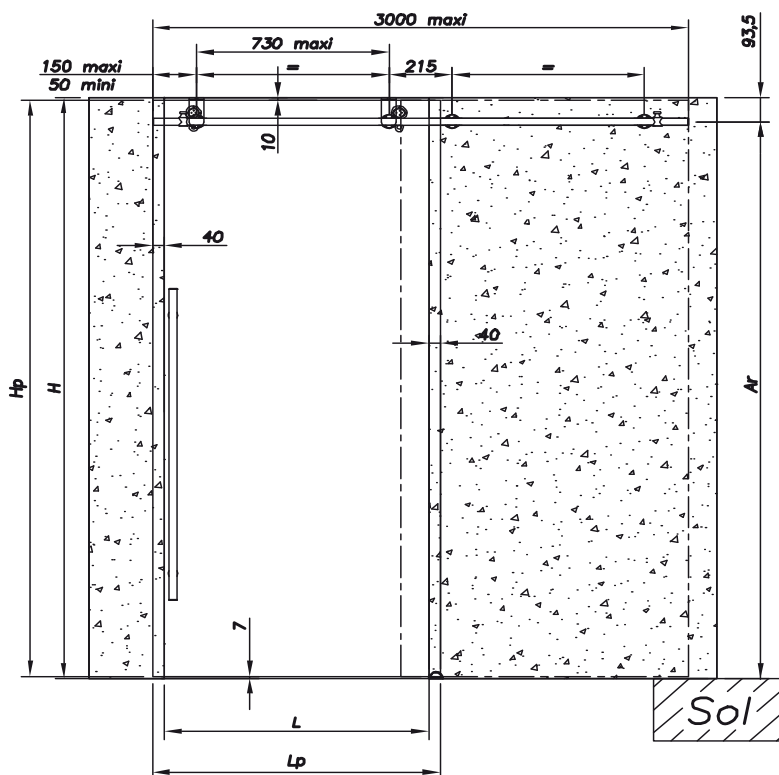
Portes
coulissantes
Direct Roller

Pages 7.93 >> 7.110

**Fixation de rail par l'arrière sur mur**Réf: 05 51 58 50
> Pages 7.97**Fixation de rail par l'arrière sur verre**Réf: 05 51 59 50
> Pages 7.98**Roulette de coulissant direct**Réf: 05 70 50 50
> Pages 7.99**Rail 025 percé**Réf: 05 53 55 50
> Pages 7.100**Connecteur de rail 025**Réf: 05 54 55 50
> Pages 7.100**Butée de porte directe**Réf: 05 60 51 55
> Pages 7.100**Manchon de connexion sur mur**Réf: 05 55 57 50
> Pages 7.101**Manchon de connexion sur verre**Réf: 05 55 57 50-V
> Pages 7.101**Rail de guidage au sol**Réf: 05 56 53 50
> Pages 7.101

Application sur mur - Préconisation

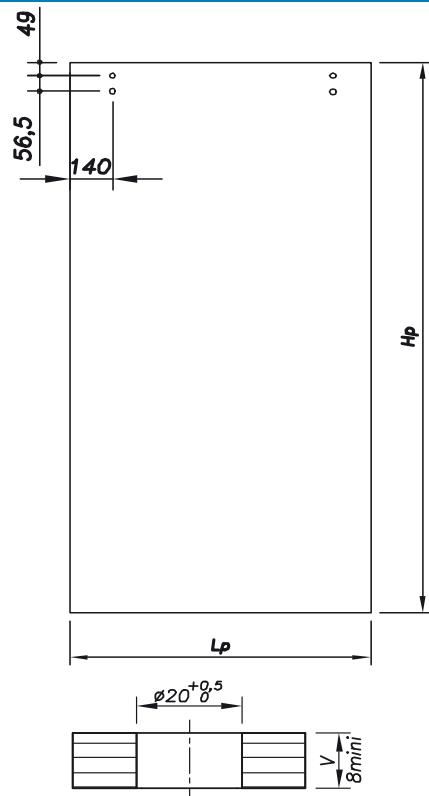
Système Direct Roller



- Ar**= Position de l'axe du rail
- L**= largeur du trou dans le mur
- Lp**= largeur de la porte.
- H**= hauteur du trou dans le mur
- Hp**= hauteur de la porte.
- E** = entraxe des points

Poids maxi de la porte: **80 kg**
 Distance maxi entre les points: **730 mm**
 Longueur maxi du rail en un morceau: **3000 mm**
 Epaisseur du verre : **8 à 12 mm** en standard.
 Autres sur consultation
 Type de rail: **Rail percé**
 Type de vis: **cylindrique Ø40 (porte uniquement)**
 Serrage vis du verre : Monolithique trempé = Mini **15 N.m** / Feuilleté trempé = **5 N.m**

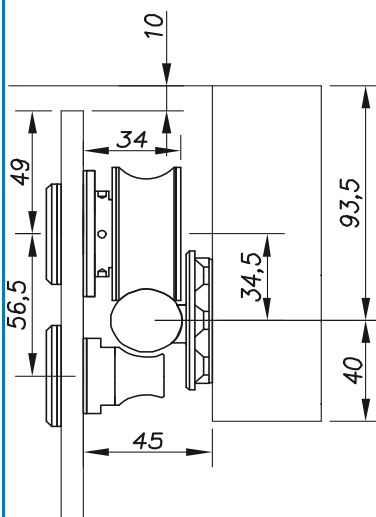
Perçage de la porte



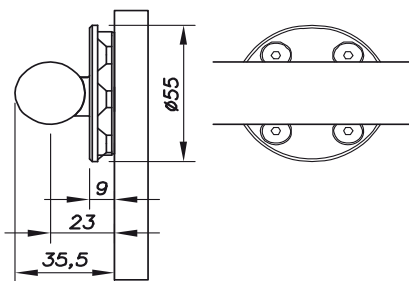
Poids porte(kg) = Hp x Lp x 2,5 x V

Avec Hp et Lp en mètres

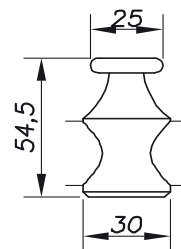
Roulette / Rail



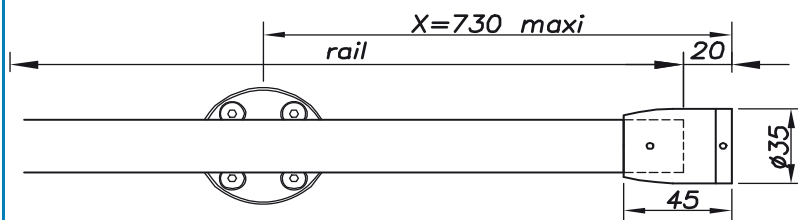
Fixation



Butée



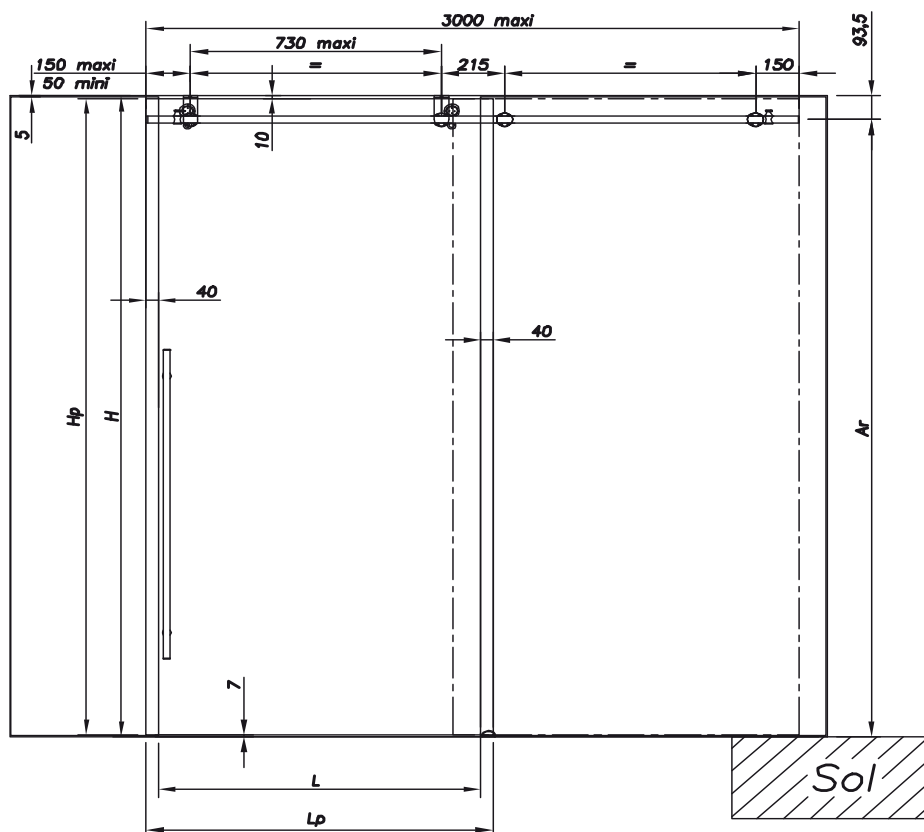
Manchon de connexion de tube



Si des composants sont perdus ou endommagés, ils peuvent être remplacés à la demande.
Bon de commande en fin de chapitre.

Application sur équerre - Préconisation

Système Direct Roller

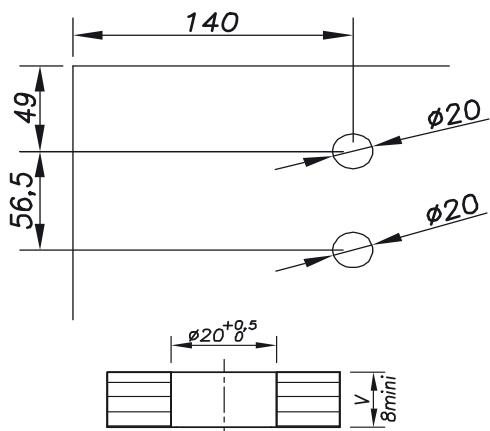


- Ar**= Position de l'axe du rail
- L**= largeur du trou dans le mur
- Lp**= largeur de la porte.
- H**= hauteur du trou dans le mur
- Hp**= hauteur de la porte.
- E** = entraxe des points

Poids maxi de la porte: **80 kg**
 Distance maxi entre les points: **730 mm**
 Longueur maxi du rail en un morceau: **3000 mm**
 Epaisseur du verre : **8 à 12 mm** en standard.
 Autres sur consultation
 Type de rail: **Rail percé**
 Type de vis: **fraisée Ø36 et cylindrique Ø40**
 Serrage vis du verre : Monolithique trempé = Mini **15 N.m** / Feuilleté trempé = **5 N.m**

Perçage de la porte

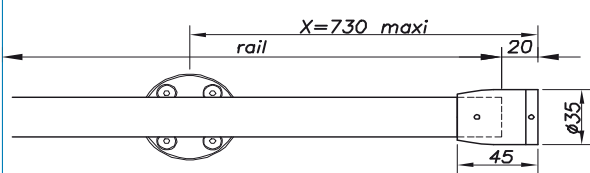
Attention perçage de la porte différent des fixations



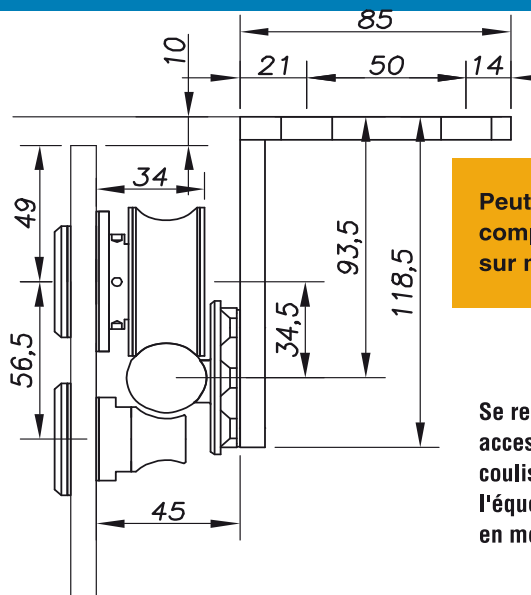
Poids porte(kg) = Hp x Lp x 2,5 x V

Avec Hp et Lp en mètres

Manchon de connexion de tube



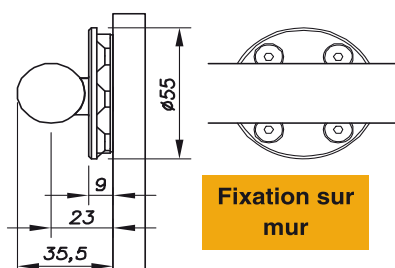
Roulette / Rail / Equerre



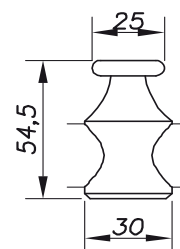
Peut se monter en complément de fixations sur mur ou sur verre

Se reporter au chapitre des accessoires pour portes coulissantes pour le détail de l'équerre. Existe également en modèle cylindrique

Fixation



Butée

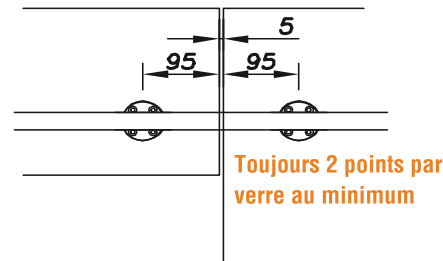
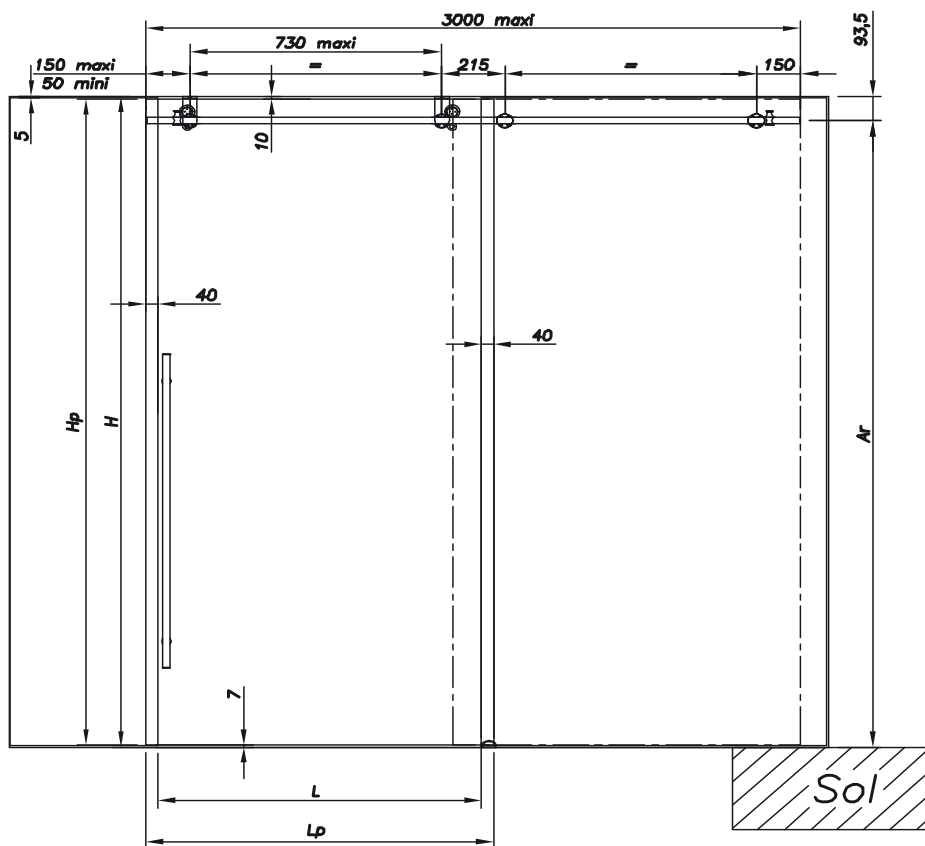


Si des composants sont perdus ou endommagés, ils peuvent être remplacés à la demande.

Bon de commande en fin de chapitre.

Application sur verre - préconisation

Système Direct Roller

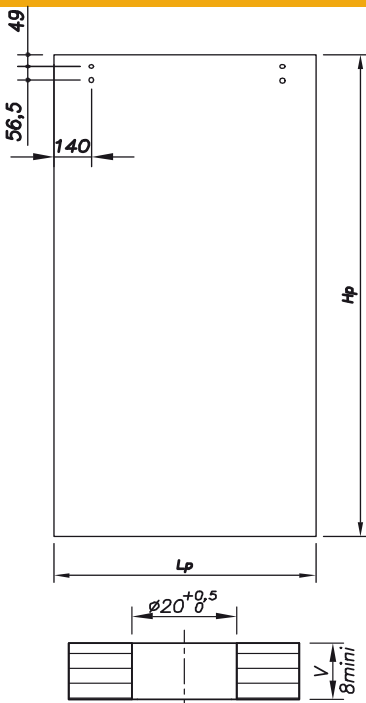


- Ar**= Position de l'axe du rail
- L**= largeur du trou dans le mur
- Lp**= largeur de la porte.
- H**= hauteur du trou dans le mur
- Hp**= hauteur de la porte.
- E** = entraxe des points

Poids maxi de la porte: **80 kg**
 Distance maxi entre les points: **730 mm**
 Longueur maxi du rail en un morceau: **3000 mm**
 Epaisseur du verre : **8 à 12 mm** en standard.
 Autres sur consultation
 Type de rail: **Rail percé**
 Type de vis: **fraisée Ø36 et cylindrique Ø40**
 Serrage vis du verre : Monolithique trempé = Mini **15 N.m** / Feuilleté trempé = **5 N.m**

Perçage de la porte

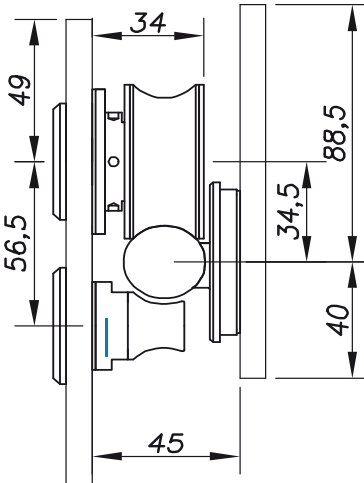
Attention perçage de la porte différent des fixations du rail sur le verre



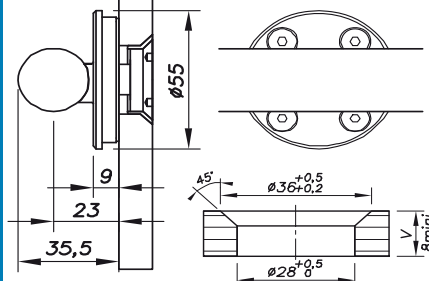
Poids porte(kg) = Hp x Lp x 2,5 x V

Avec Hp et Lp en mètres

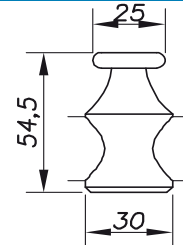
Roulette / Rail



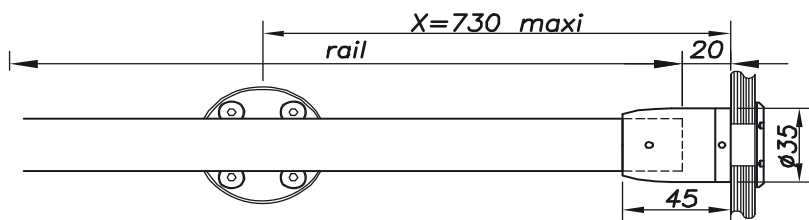
Fixation



Butée



Manchon de connexion de tube



Si des composants sont perdus ou endommagés, ils peuvent être remplacés à la demande.
 Bon de commande en fin de chapitre.

Modèle : 05 51 58 50 **Système Direct Roller**

Désignation : Fixation de rail par l'arrière sur Mur



Visserie (mur)

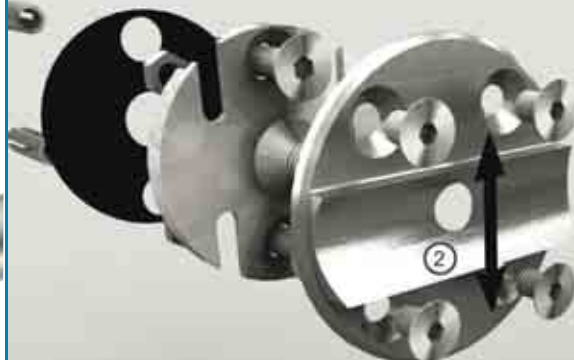
Vis tête fraisée Ø 6. Cheville à définir en fonction de la nature du mur. Hors fourniture SADEV.



80 kg

Réglage (2)

Ajustement de +/- 4 mm verticalement



Réglage (1)

Ajustement de +/- 10 mm horizontalement

Possibilité de montage de 1 ou 2 vis de fixation suivant la nature du support.

ATTENTION LA FIXATION A UN SENS!

Avec cette fixation le rail est percé

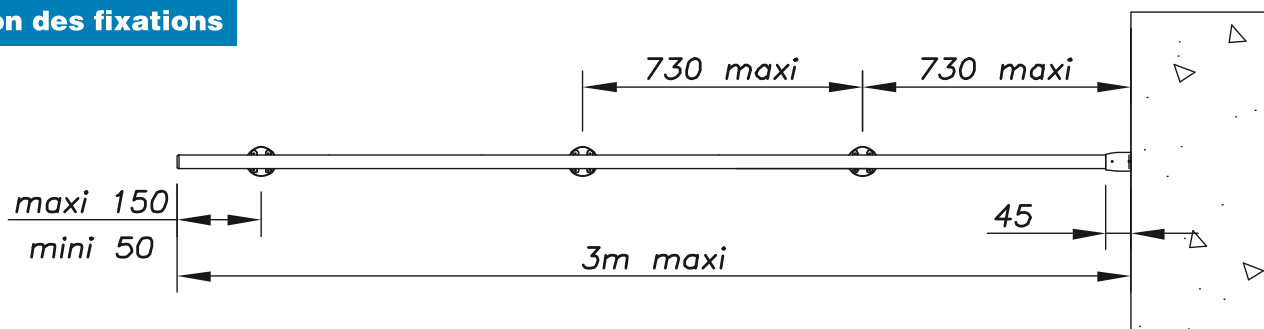
Finition : microbillé ou brossé

Préconisation / utilisation

Epaisseur du verre : 8 à 12 mm en standard. Autres dimensions : nous consulter.

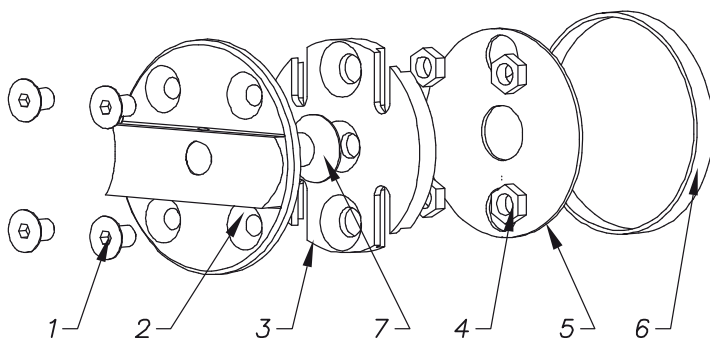
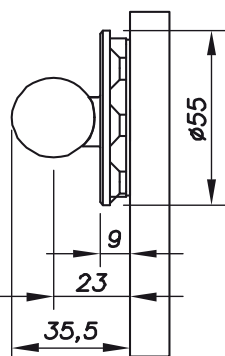
Serrage vis du verre : Monolithique trempé = Mini 15 N.m / Feuilleté trempé = 5 N.m

Disposition des fixations



Désignation

- Vis de réglage (1)
- Fixation de rail par l'arrière (2)
- Corps de fixation pour mur (3)
- Ecrou de blocage (4)
- Rondelle EPDM amortisseur (5)
- Elastique (6)
- Vis de montage (7)



Poids : 126g

Référence	05 51 58 50	délai (cf.page1)		
		Qté<50	50<Qté<100	100<Qté

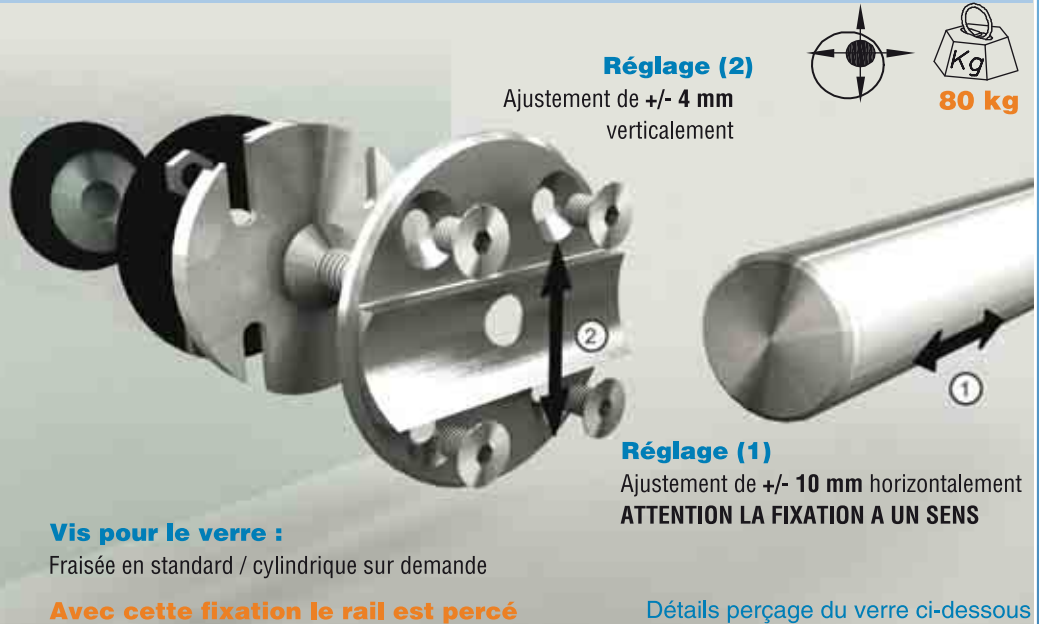
Si des composants sont perdus ou endommagés, ils peuvent être remplacés à la demande.

Bon de commande en fin de chapitre.

Modèle :	05 51 59 50	Système Direct Roller
Désignation :	Fixation de rail par l'arrière sur Verre	



Finition : microbillé ou brossé



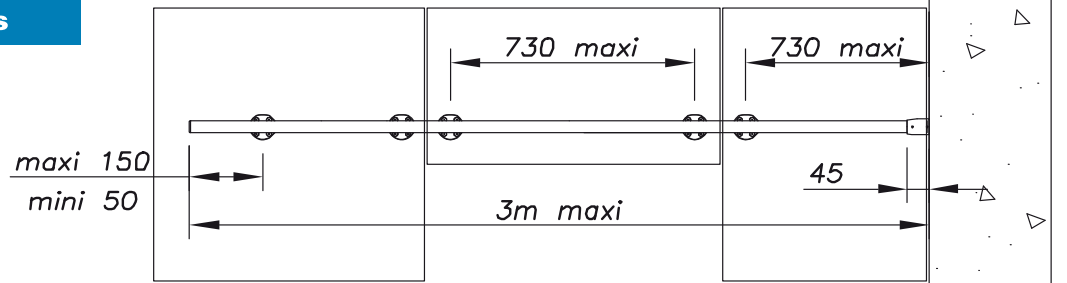
Préconisation / utilisation

Epaisseur du verre : 8 à 12 mm en standard. Autres dimensions : nous consulter.

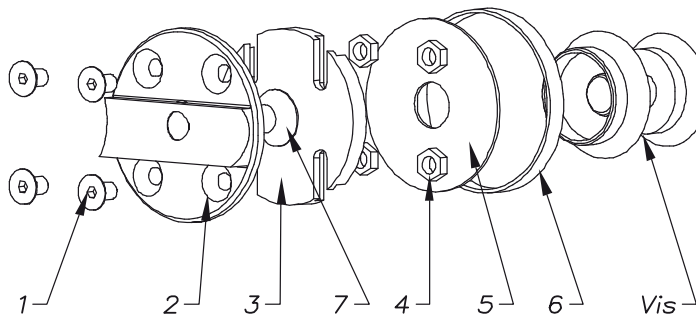
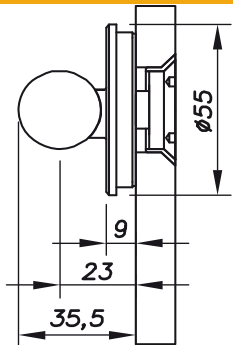
Serrage vis du verre : Monolithique trempé = Mini 15 N.m / Feuilleté trempé = 5 N.m

Disposition des fixations

2 points de fixation par panneau de verre



Attention perçage de la porte différent des fixations du rail sur le verre



Désignation

- Vis de réglage (1)
- Fixation de rail par l'arrière (2)
- Corps de fixation pour mur (3)
- Ecrou de blocage (4)
- Rondelle EPDM amortisseur (5)
- Elastique (6)
- vis de montage (7)

Poids: 178g

Type de vis	Ep. Verre (mm)	Référence	Perçage du verre	délai (Cf. page1)	Qté<50
	8	05 51 59 50 07 11 08			<div style="background-color: #FFD700; padding: 5px;">50<Qté<100</div> <div style="background-color: #FFD700; padding: 5px;">100<Qté</div>
	10	05 51 59 50 07 11 10			
	12	05 51 59 50 07 11 12			
			Autres épaisseurs de verre sur commande		

Si des composants sont perdus ou endommagés, ils peuvent être remplacés à la demande.

Bon de commande en fin de chapitre.

Modèle :	05 70 50 50	Système Direct Roller
Désignation :	Roulette de couissant Direct	



Réglage (1)
Ajustement de +/- 5 mm
verticalement de l'anti-dégond

Vis pour le verre :
Cylindrique uniquement Ø40

Nbr de chariots
2 chariots maxi par panneau
de verre espacés au maximum
de 1400 mm

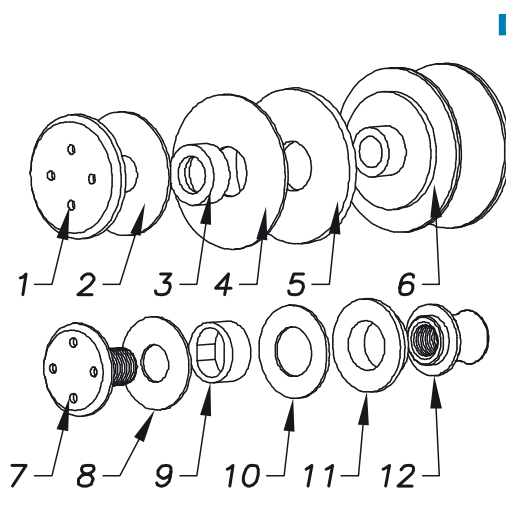
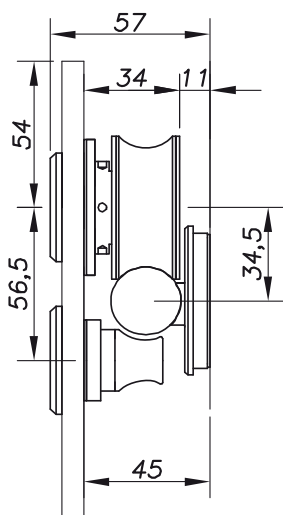
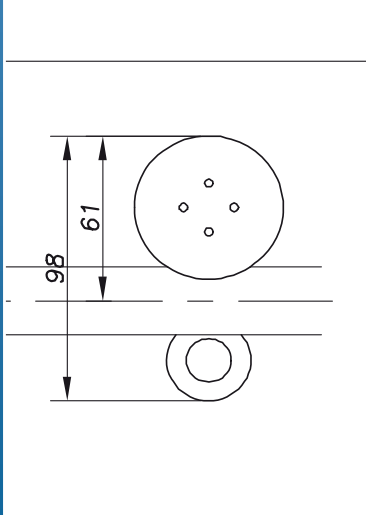
Perçage du verre ci-dessous

Finition : microbillé ou brossé

Préconisation / utilisation

Épaisseur du verre : 8 à 12 mm en standard. Autres dimensions : nous consulter.

Serrage vis du verre : Monolithique trempé = Mini 15 N.m / Feuilleté trempé = 5 N.m



Désignation

- Vis (1)
- Rondelle 1 (2)
- bague (3)
- rondelle 2 (4)
- Flasque (5)
- bague (6)
- Vis (7)
- Rondelle (8)
- Bague (9)
- Rondelle (10)
- Entretoise (11)
- Anti-dégond (12)

Attention perçage de la porte différent des fixations du rail sur le verre

Poids: 450 g


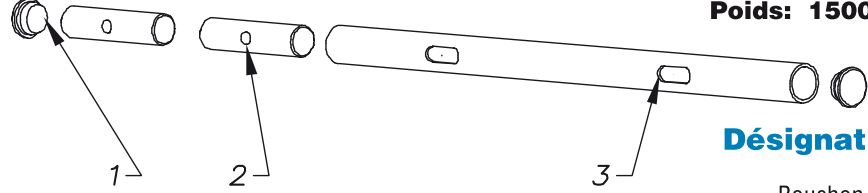
Type de vis	Ep. Verre (mm)	Référence	Perçage du verre	Qté<20
	8 à 10	05 70 50 50 06 24 18		20<Qté<50
	12	05 70 50 50 06 24 20		50<Qté

délai (Cf. page1)


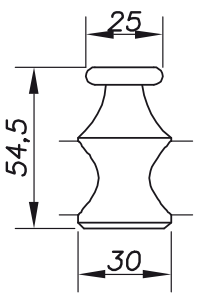
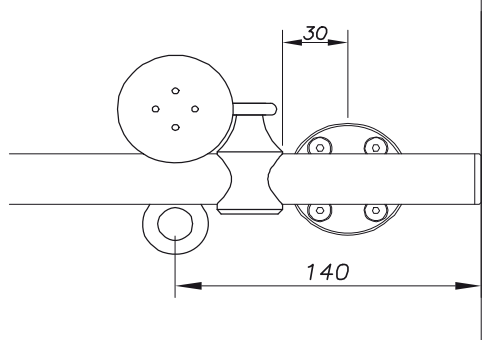
Autres épaisseurs de verre sur commande

Si des composants sont perdus ou endommagés, ils peuvent être remplacés à la demande.

Bon de commande en fin de chapitre.


Modèle :	05 53 55 50	Système Direct Roller						
Désignation :	Rail Ø25 percé							
 Finition : microbillé ou brossé Plan de perçage du rail avec le bon de commande			Poids: 1500g/M Désignation Bouchon (1) Corps de fixation (2) Tube Ø25(maxi 3M) (3)					
	3 mètres maximum !		<table border="1"> <tr> <th colspan="3">délai (cf. page1)</th> </tr> <tr> <td>Qté<10</td> <td>10<Qté<30</td> <td>30<Qté</td> </tr> </table>	délai (cf. page1)			Qté<10	10<Qté<30
délai (cf. page1)								
Qté<10	10<Qté<30	30<Qté						
Référence	05 53 55 50 -X	Avec X longueur rail en mm. Exemple : 05 53 55 50 - 2450						

Modèle :	05 54 55 50								
Désignation :	Connecteur de rail Ø25								
			Désignation Manchon (1)						
	Pour rail > 3 mètres		Poids: 136g						
Référence	05 54 55 50	<table border="1"> <tr> <th colspan="3">délai (cf. page1)</th> </tr> <tr> <td>Qté<5</td> <td>5<Qté<10</td> <td>10<Qté</td> </tr> </table>		délai (cf. page1)			Qté<5	5<Qté<10	10<Qté
délai (cf. page1)									
Qté<5	5<Qté<10	10<Qté							

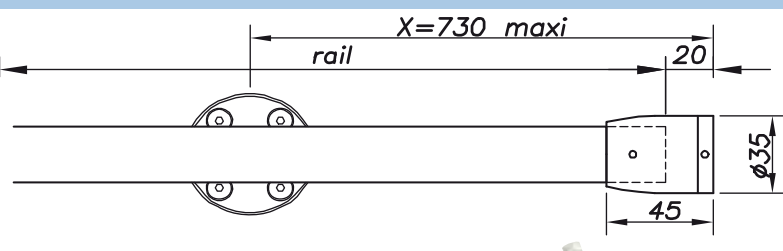
Modèle :	05 60 51 55								
Désignation :	Butée de porte Direct								
 Finition : microbillé ou brossé			Désignation Amortisseur (1) Corps (2) vis (3)						
			Poids: 120 g						
Réglage (1) Ajustement sur tube pour position de fermeture		Contact : La butée est en contact avec la roulette de coulisant et non avec le verre							
Référence	05 60 51 55	<table border="1"> <tr> <th colspan="3">délai (cf. page1)</th> </tr> <tr> <td>Qté<10</td> <td>10<Qté<30</td> <td>30<Qté</td> </tr> </table>		délai (cf. page1)			Qté<10	10<Qté<30	30<Qté
délai (cf. page1)									
Qté<10	10<Qté<30	30<Qté							


Si des composants sont perdus ou endommagés, ils peuvent être remplacés à la demande.
Bon de commande en fin de chapitre.

Modèle :	05 55 57 50	Système Direct Roller
Désignation :	Manchon de connexion sur Mur	




Finition : microbillé ou brossé






80 kg

Référence	Réglage (1)	Désignation
05 55 57 50	Ajustement de +/- 5 mm horizontalement / verticalement	Support mural (1) Vis de serrage (2) Corps (3)
décalai (cf. page1)		
Qté<10	10<Qté<30	30<Qté

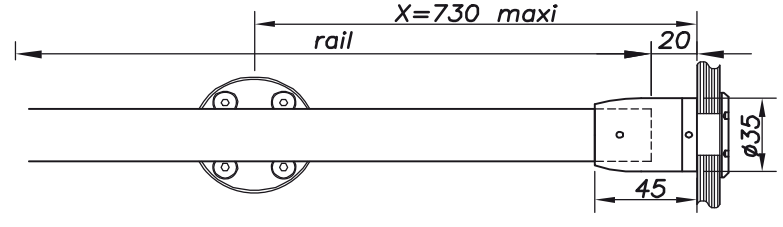



Poids: 151g

Modèle :	05 55 57 50 -V
Désignation :	Manchon de connexion sur Verre



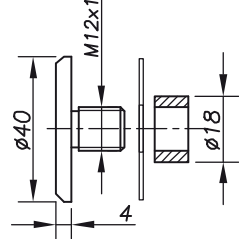
Finition : microbillé ou brossé

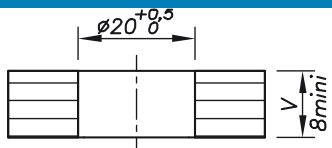


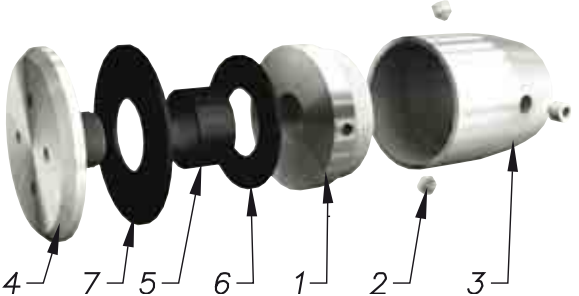


80 kg


Attention pas de possibilité de réglage

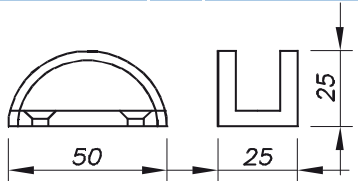
Type de vis	Désignation
	Support verre (1) Vis de serrage (2) Corps (3) Vis verre (4) Bague (5) Rondelle (6) Rondelle (7)

Perçage du verre	Ep. Verre (mm)	Référence	Poids
	8 à 12	05 55 57 50 -V	Poids: 178g
	Autres épaisseurs de verre sur commande		décalai (cf. page1)
			Qté<10 10<Qté<30 30<Qté



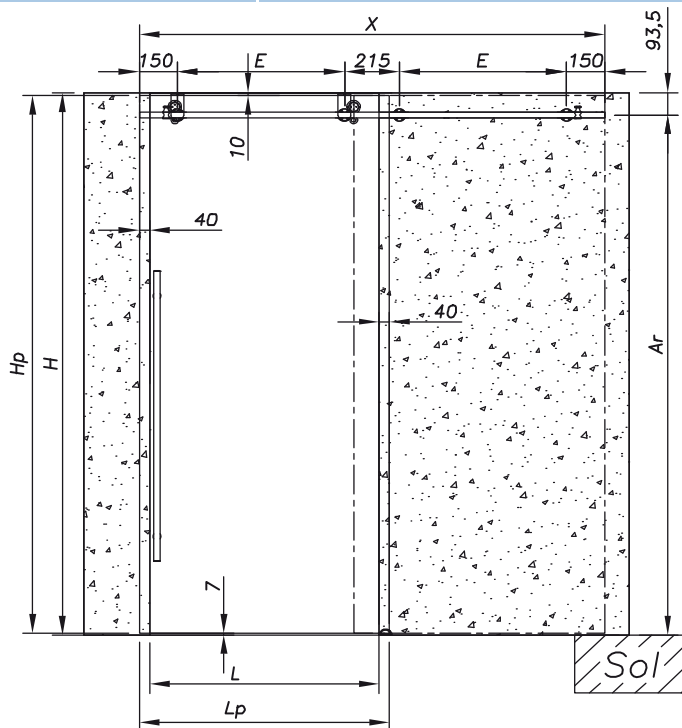
Modèle :	05 56 53 50
Désignation :	Rail de guidage au sol

	Ep. Verre (mm)	Référence	95 g
	8	05 56 53 50	
	10	05 56 53 51	
	12	05 56 53 52	



Si des composants sont perdus ou endommagés, ils peuvent être remplacés à la demande.
Bon de commande en fin de chapitre.

Modèle :	DR-W1	Système Direct Roller
Désignation :	Sur mur 1 vantail, sans imposte, sans parois à 90°, fixation sur 1 coté de l'ouvrant	



REF	L ⁽¹⁾	Lp ⁽²⁾	H ⁽³⁾	Hp ⁽⁴⁾	N ⁽⁵⁾	E ⁽⁶⁾	X ⁽⁷⁾
DR-W107	700	780	2500	2483	4	454,5	1418
DR-W108	800	880	2500	2483	4	554,5	1618
DR-W109	900	980	2500	2483	4	654,5	1818
DR-W110	1000	1080	2500	2483	6	377,3	2018
DR-W111	1100	1180	2500	2483	6	427,3	2218

Avec ce système le rail est percé



80kg

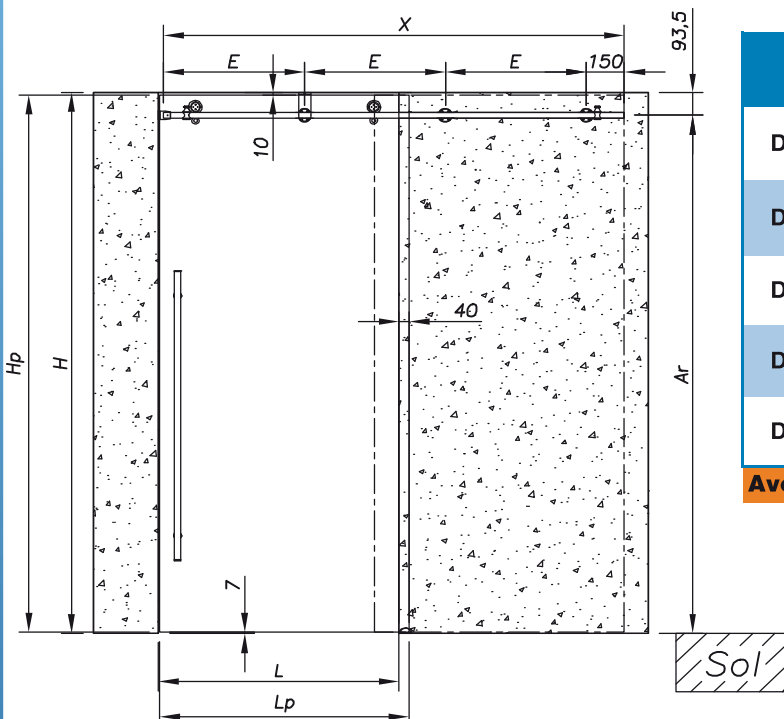
(5) N= nombres de points de fixation

(1) L= largeur du trou dans le mur	(3) H= hauteur du trou dans le mur	(6) E = entraxe des points (MAX 730 mm)
(2) Lp= largeur de la porte. Lp= L + 80	(4) Hp= hauteur de la porte. Hp = H - 17 mm	(7) X= longueur du rail sans les bouchons (- 6mm) X= (LP x 2) - 142 Ar = H- 93,5

N°	Désignation	Ep verre	Référence	Qté				
1	Roulette directe sur verre	8 mm	05 70 50 50 06 24 18	2				
		10 mm						
		12 mm						
2	Fixation de rail par l'arrière sur mur	05 51 58 50		L<700	L<800	L<900	L<1000	L<1100
				4	4	4	6	6
3	Equerre de fixation au plafond simple	05 50 59 28		2	2	2	3	3
4	Rail de coulisant (PERCE)-Pensez à joindre le plan.	05 53 55 50 Longueur de rail en mm X=		L<700	L<800	L<900	L<1000	L<1100
				1418	1618	1818	2018	2218
5	Butée de rail directe	05 60 51 55		2				
6	Rail de guidage de la porte	8 mm	05 56 53 50	1				
		10 mm	05 56 53 51					
		12 mm	05 56 53 52					
7	Outils de serrage	09 758 11 60		1				
8	Poignée de porte	8 à 12 mm	04 45 44 40	1				
9	Serrures et arrêt de porte	Se reporter au chapitre des accessoires de ce catalogue						

Si des composants sont perdus ou endommagés, ils peuvent être remplacés à la demande.

Bon de commande en fin de chapitre.

Modèle : DR-W2 **Système Direct Roller****Désignation :** Sur mur 1 vantail, sans imposte, avec parois à 90°, fixation sur 1 coté de l'ouvrant

REF	L ⁽¹⁾	Lp ⁽²⁾	H ⁽³⁾	Hp ⁽⁴⁾	N ⁽⁵⁾	E ⁽⁶⁾	X ⁽⁷⁾
DR-W207	700	735	2500	2483	4	419,7	1406
DR-W208	800	835	2500	2483	4	486,3	1606
DR-W209	900	935	2500	2483	4	553,0	1806
DR-W210	1000	1035	2500	2483	4	619,7	2006
DR-W211	1100	1135	2500	2483	4	686,3	2206

Avec ce système le rail est percé



80kg

(5) N= nombres de points de fixation

(1) L= largeur du trou dans le mur

(3) H= hauteur du trou dans le mur

(6) E = entraxe des points (MAX 730 mm)

(2) Lp= largeur de la porte.

(4) Hp= hauteur de la porte.

(7) X= longueur du rail sans les bouchons (-3mm)

Lp= L + 35

Hp = H - 17 mm

X= (LP x 2) - 64

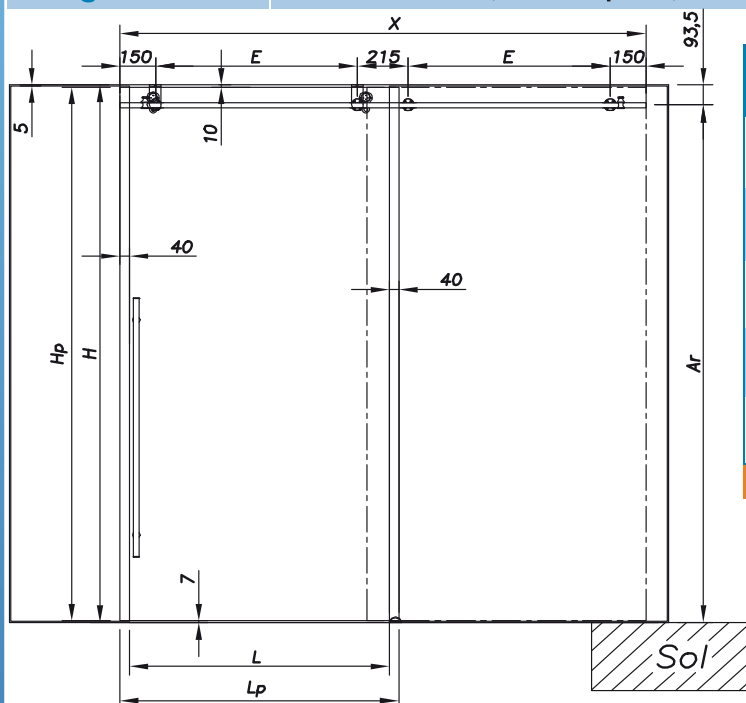
Ar = H - 93,5

N°	Désignation	Ep verre	Référence	Qté				
1	Roulette directe sur verre	8 mm	05 70 50 50 06 24 18	2				
		10 mm						
		12 mm						
2	Fixation de rail par l'arrière sur mur	05 51 58 50		L<700	L<800	L<900	L<1000	L<1100
				4	4	4	4	4
3	Equerre de fixation au plafond simple	05 50 59 28		1				
4	Rail de couissant (PERCE)-Pensez à joindre le plan.	05 53 55 50 Longueur de rail en mm X=		L<700	L<800	L<900	L<1000	L<1100
				1406	1606	1806	2006	2206
5	Butée de rail directe	05 60 51 55		2				
6	Rail de guidage de la porte	8 mm	05 56 53 50	1				
		10 mm	05 56 53 51					
		12 mm	05 56 53 52					
7	Outils de serrage	09 758 11 60		1				
8	Poignée de porte	8 à 12 mm	04 45 44 40	1				
9	Serrures et arrêt de porte	Se reporter au chapitre des accessoires de ce catalogue						

Si des composants sont perdus ou endommagés, ils peuvent être remplacés à la demande.

Bon de commande en fin de chapitre.

Modèle :	DR-G1	Système Direct Roller
Désignation :	Sur verre 1 vantail, sans imposte, sans parois à 90°, fixation sur 1 coté de l'ouvrant	



REF	L ⁽¹⁾	Lp ⁽²⁾	H ⁽³⁾	Hp ⁽⁴⁾	N ⁽⁵⁾	E ⁽⁶⁾	X ⁽⁷⁾
DR-G107	700	780	2500	2483	4	454,5	1418
DR-G108	800	880	2500	2483	4	554,5	1618
DR-G109	900	980	2500	2483	4	654,5	1818
DR-G110	1000	1080	2500	2483	6	377,3	2018
DR-G111	1100	1180	2500	2483	6	427,3	2218

Avec ce système le rail est percé



80kg

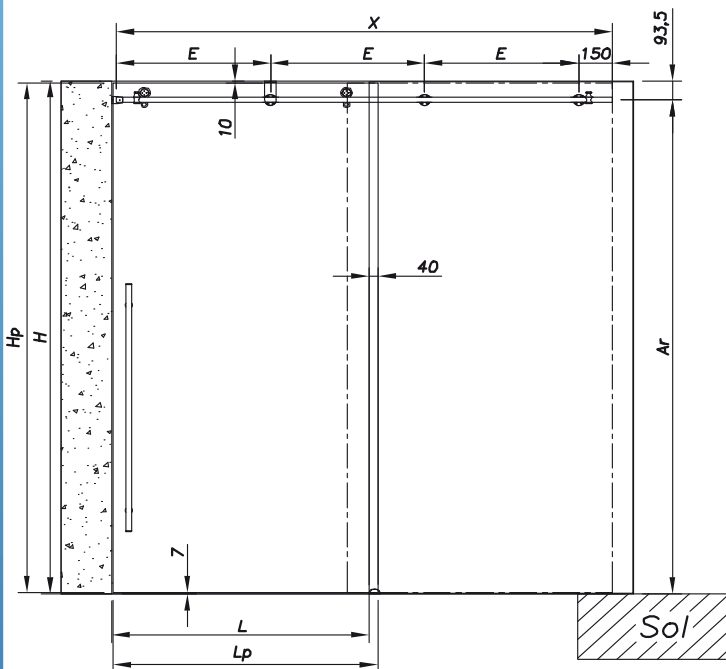
(1) L= largeur du trou dans le mur	(3) H= hauteur du trou dans le mur	(6) E = entraxe des points (MAX 730 mm)
(2) Lp= largeur de la porte. Lp= L + 80	(4) Hp= hauteur de la porte. Hp = H - 17 mm	(7) X= longueur du rail sans les bouchons (- 6mm) X= (Lp x 2) - 142 Ar = H - 93,5

N°	Désignation	Ep verre	Référence	Qté				
1	Roulette directe sur verre	8 mm	05 70 50 50 06 24 18	2				
		10 mm						
		12 mm						
2	Fixation de rail par l'arrière sur mur (se monte sur l'équerre)		05 51 58 50	L<700	L<800	L<900	L<1000	L<1100
				2	2	2	3	3
3	Equerre de fixation au plafond simple		05 50 59 28	L<700	L<800	L<900	L<1000	L<1100
				2	2	2	3	3
4	Fixation de rail par l'arrière verre	8 mm	05 51 59 50 07 11 08	L<700	L<800	L<900	L<1000	L<1100
		10 mm	05 51 59 50 07 11 10	2	2	2	3	3
		12 mm	05 51 59 50 07 11 12					
5	Rail de coulisant (PERCE)-Pensez à joindre le plan.		05 53 55 50	L<700	L<800	L<900	L<1000	L<1100
			Longueur de rail en mm X=	1418	1618	1818	2018	2218
6	Butée de rail directe		05 60 51 55	2				
7	Rail de guidage de la porte	8 mm	05 56 53 50	1				
		10 mm	05 56 53 51					
		12 mm	05 56 53 52					
8	Outils de serrage		09 758 11 60	1				
9	Poignée de porte	8 à 12 mm	04 45 44 40	1				
10	Serrures et arrêt de porte	Se reporter au chapitre des accessoires de ce catalogue						

Si des composants sont perdus ou endommagés, ils peuvent être remplacés à la demande.

Bon de commande en fin de chapitre.

Modèle :	DR-G2	Système Direct Roller
Désignation :	Sur verre 1 vantail, sans imposte, avec parois à 90°, fixation sur 1 coté de l'ouvrant	



REF	L ⁽¹⁾	Lp ⁽²⁾	H ⁽³⁾	Hp ⁽⁴⁾	N ⁽⁵⁾	E ⁽⁶⁾	X ⁽⁷⁾
DR-G207	700	735	2500	2483	3	389,7	1316
DR-G208	800	835	2500	2483	3	456,3	1516
DR-G209	900	935	2500	2483	3	523,0	1716
DR-G210	1000	1035	2500	2483	3	589,7	1916
DR-G211	1100	1135	2500	2483	3	656,3	2116

Avec ce système le rail est percé



80kg

(5) N= nombres de points de fixation

(1) L= largeur du trou dans le mur

(3) H= hauteur du trou dans le mur

(6) E = entraxe des points (MAX 730 mm)

(2) Lp= largeur de la porte.

(4) Hp= hauteur de la porte.

(7) X= longueur du rail sans les bouchons (-3mm)

Lp= L + 80

Hp = H - 17 mm

X= (LP x 2) - 154

Ar = H - 93,5

N°	Désignation	Ep verre	Référence	Qté				
1	Roulette directe sur verre	8 mm	05 70 50 50 06 24 18	2				
		10 mm						
		12 mm						
2	Fixation de rail par l'arrière sur mur (se monte sur l'équerre)	05 51 58 50		L<700	L<800	L<900	L<1000	L<1100
				1	1	1	1	1
3	Equerre de fixation au plafond simple	05 50 59 28		L<700	L<800	L<900	L<1000	L<1100
				1	1	1	1	1
4	Fixation de rail par l'arrière verre	8 mm	05 51 59 50 07 11 08	L<700	L<800	L<900	L<1000	L<1100
		10 mm	05 51 59 50 07 11 10	2	2	2	2	2
		12 mm	05 51 59 50 07 11 12					
5	Rail de couissant (PERCE)-Pensez à joindre le plan.	05 53 55 50		L<700	L<800	L<900	L<1000	L<1100
		Longueur de rail en mm X=		1316	1516	1716	1916	2116
6	Butée de rail directe	05 60 51 55		2				
7	Rail de guidage de la porte	8 mm	05 56 53 50	1				
		10 mm	05 56 53 51					
		12 mm	05 56 53 52					
8	Outils de serrage	09 758 11 60		1				
9	Poignée de porte	8 à 12 mm	04 45 44 40	1				
10	Serrures et arrêt de porte	Se reporter au chapitre des accessoires de ce catalogue						

Si des composants sont perdus ou endommagés, ils peuvent être remplacés à la demande.

Bon de commande en fin de chapitre.

DIRECT ROLLER

Demande de prix

Commande

Formulaire de commande couissant DIRECT ROLLER

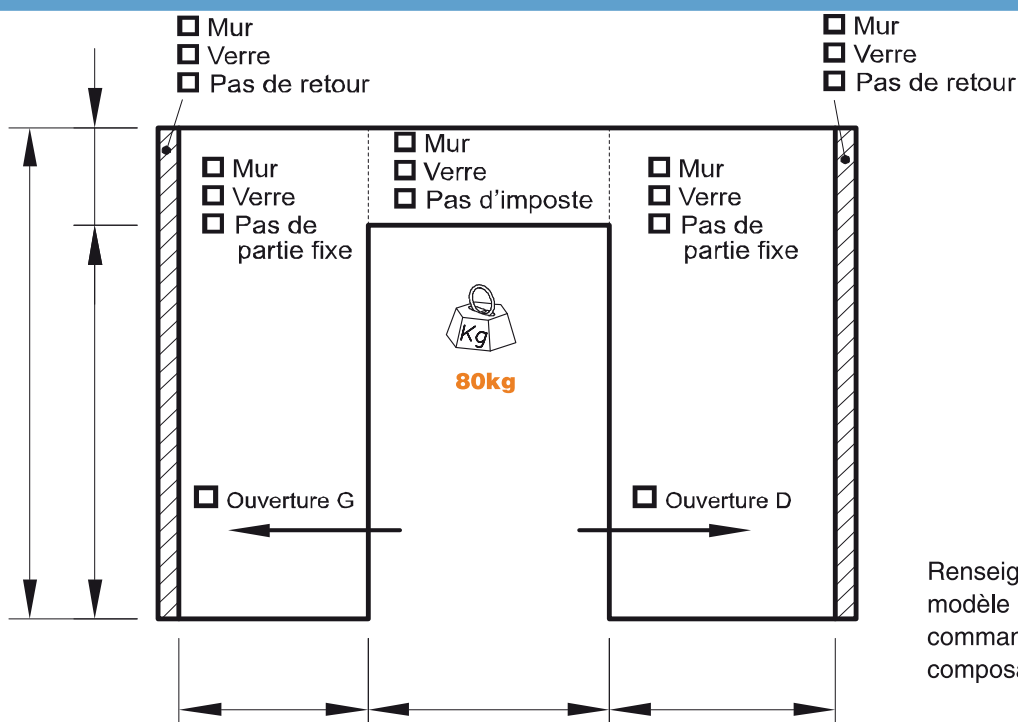
Nom du client : _____ Interlocuteur : _____ Date: _____

Nom du projet :

Votre téléphone :

REMISE

Votre fax :



Porte : Simple
 Double

Finition Brossé
 Microbillé

Epaisseur verre mm

Poids de la porte kg

P = Hp x Lp x 2,5 x Ep

Renseignez à la ligne N° 0 la référence du modèle **DIRECT ROLLER** que vous commandez ou remplissez le tableau des composants qui suit.

N°	Désignation	Référence	Qté	Prix brut (euros)
0	Désignation du modèle:	Réf. du modèle:		
1	Roulette DIRECT ROLLER avec anti-dégondage intégré			
2	Fixation de rail par l'arrière sur verre			
3	Fixation de rail par l'arrière sur mur			
4	Manchon de connexion sur mur ou sur verre			
5	Rail de couissant DIRECT ROLLER (percé) joindre le plan			
6	Connecteur pour rail supérieur à 3 mètres			
7	Butée de porte DIRECT ROLLER			
8	Rail de guidage de la porte			
9	Outillage de serrage	09 758 11 60		
10				
11				
12				
			REMISE:	
			TOTAL:	

DIRECT ROLLER

Demande de prix

Commande

Formulaire de commande coulissant **DIRECT ROLLER**

Nom du client : _____ Interlocuteur : _____ Date: _____

Nom du projet : _____ Votre téléphone : _____ REMISE _____
 Votre fax : _____

PLAN DU RAIL DIRECT ROLLER A COMPLETER

Suivre les indications du catalogue pour disposer les points

2 Points	
3 Points	
4 Points	
5 Points	
6 Points	
7 Points	
8 Points	
sur mesure	

Comment remplir un bon de commande d'un modèle pré-établi.

Remplissez correctement les cases pour nous permettre d'avoir vos coordonnées exactes et la référence du projet

Précisez en cochant si il s'agit d'une commande ou d'une demande

Cochez les cases pour nous donner l'info du type de support

Donnez les détails sur le type de porte à réaliser

Indication de capacité maxi

Donnez les côtes exactes du projet Les côtes entourées à donner sont les valeurs du trou dans le mur ou dans le verre. Ni le passage, ni les dimensions de la porte.

Eventuellement vous pouvez rajouter les options que vous souhaitez avec votre modèle.

Mettez ici vos commentaires

Si vous avez un tarif avec remise l'indiquer ici, SADEV confirmera ces éléments.

Demande de prix
Commande

Formulaire de commande coulissant DIRECT ROLLER

Nom du client : *France pose*
Interlocuteur : *M. Perz*
Date: *26/05/2006*

Nom du projet : *Douche*
Votre téléphone : *04 50 33 70 67*
REMISE

Votre fax : *04 50 33 70 01*
REMISE

Mur Verre Pas de retour

Mur Verre Pas d'imposte

Mur Verre Pas de partie fixe

Mur Verre Pas de partie fixe

Simple

Double

Brossé

Microbillé

Epaisseur verre: mm

Poids de la porte: kg

P = Hp x Lp x 2,5 x Ep

Renseignez à la ligne N° 0 la référence du modèle DIRECT ROLLER que vous commandez ou remplissez le tableau des composants qui suit.

N°	Désignation	Référence	Qté	Prix brut (euros)
0	Désignation du modèle: <i>Porte coulissante sur mur sans imposte</i>	Réf. du modèle: <i>DR-W110</i>	<i>1</i>	<i>800</i>
1	Chariot de coulissant Strong avec anti-dégondage intégré			
2	Fixation de rail par l'arrière sur verre			
3	Fixation de rail par l'arrière sur mur			
4	Manchon de connexion sur mur ou sur verre			
5	Rail de coulissant Strong (percé) joindre le plan			
6	Connecteur pour rail supérieur à 3 mètres			
7	Butée de porte hydraulique			
8	Rail de guidage de la porte			
9	Outils de serrage	09 758 11 60	<i>1</i>	<i>20</i>
10				
11				
12				
REMISE:				<i>15%</i>
TOTAL:				<i>697</i>

Comment remplir un bon de commande pour pièces au détail.

Remplissez correctement les cases pour nous permettre d'avoir vos coordonnées exactes et la référence du projet

Précisez en cochant si s'agit d'une commande ou d'une demande

Cochez les cases pour nous donner l'info du type de support

Indication de capacité maxi

Donnez les côtes exactes du projet. Les côtes entourées à donner sont les valeurs du trou dans le mur ou dans le verre. Ni le passage, ni les dimensions de la porte.

Attention : ne pas oublier de joindre le plan du rail avec le bon de commande

Eventuellement vous pouvez rajouter les options que vous souhaitez avec votre modèle.

Mettez ici vos commentaires

Si vous avez un tarif avec remise l'indiquer ici, SADEV confirmera ces éléments.

Demande de prix
 Commande

Formulaire de commande coulissant DIRECT ROLLER

Nom du client : *Domo concept* Interlocuteur : *M. Richad* Date: *26/05/2006*

Nom du projet : *placard vestibale* Votre téléphone : *04 50 33 70 67* REMISE
 Votre fax : *04 50 33 70 01*

Mur
 Verre
 Pas de retour

Mur
 Verre
 Pas de retour

Mur
 Verre
 Pas de retour

Mur
 Verre
 Pas de retour

Porte : Simple Double

Finition : Brossé Microbillé

Epaisseur verre : mm

Poids de la porte : kg

P = Hp x Lp x 2,5 x Ep

Renseignez à la ligne N° 0 la référence du modèle DIRECT ROLLER que vous commandez ou remplissez le tableau des composants qui suit.

N°	Désignation	Référence	Qté	Prix brut (euros)
0	Désignation du modèle:	Réf. du modèle:		
1	Roulette DIRECT ROLLER avec anti-dégondage intégré	05 70 50 50 06 24 18	2	
2	Fixation de rail par l'arrière sur verre			
3	Fixation de rail par l'arrière sur mur	05 51 58 50	4	
4	Manchon de connexion sur mur ou sur verre			
5	Rail de coulissant DIRECT ROLLER (percé) joindre le plan	05 53 55 50 1524	1	
6	Connecteur pour rail supérieur à 3 mètres			
7	Butée de porte DIRECT ROLLER	05 60 51 55	2	
8	Rail de guidage de la porte	05 56 53 51	2	
9	Outils de serrage	09 758 11 60	1	
10	<i>Poignée bâton maréchal ht 800</i>	<i>04 40 41 40</i>	1	
11				
12				
REMISE:				
TOTAL:				

Donnez les détails sur le type de porte à réaliser

Renseignez ici les éléments que vous souhaitez commander. Interdiction de mélanger les gammes de produit Ex : Strong et Médium

PORTES COULISSANTES

Comment remplir un bon de commande pour des rails de coulissants.

Remplissez correctement les cases pour nous permettre d'avoir vos coordonnées exactes et la référence du projet

Précisez en cochant si il s'agit d'une commande ou d'une demande

Demande de prix
 Commande

Formulaire de commande coulissant DIRECT ROLLER

Nom du client : *Domo concept* Interlocuteur : *M. Rickad* Date: *26/05/2006*
 Nom du projet : *placard vestibule* Votre téléphone : *04 50 33 70 67* REMISE
 Votre fax : *04 50 33 70 01*

PLAN DU RAIL DIRECT ROLLER A COMPLETER

Suivre les indications du catalogue pour disposer les points

2 Points	
3 Points	
4 Points	
5 Points	
6 Points	
7 Points	
8 Points	
sur mesure	

Indication de la longueur totale du rail

Selectionnez le plan du rail qui correspond au nombre de points de votre projet

Renseignez ici les entraxes de percement du rail. Attention : respectez les préconisations de ce chapitre

® SADEV



ARCHITECTURAL GLASS SYSTEMS



SOMMAIRE

Portes coulissantes ACCESSOIRES

Pages 7.113 >> 7.126



**Chariot de couissant
type wood**
05 55 51 50
> Pages 7.114



Couissant télescopique
05 51 51 60
> Pages 7.115



**Equerre de fixation
au plafond plane**
05 50 59 28
> Pages 7.117



**Equerre de fixation
au plafond cylindrique**
05 50 59 32
> Pages 7.119



Fixation de rail en reliure
05 51 58 50 RL
> Pages 7.120



**Fixation de rail
pour faux plafond**
05 52 69 50
> Pages 7.122



Connectique des rails
> Pages 7.124



**Antichoc de porte / Butée
spéciale**
> Pages 7.125

Modèle : 05 55 51 50 **Système Wood**

Désignation : Chariot de coulisant Wood avec anti-dégondage intégré

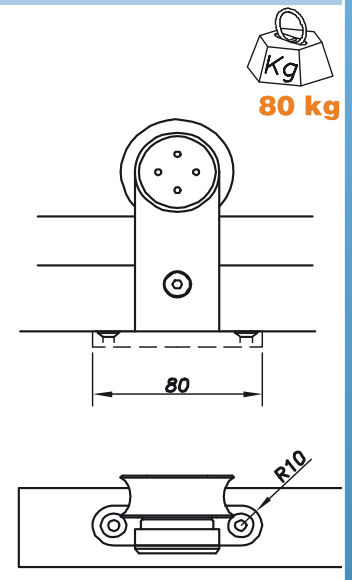
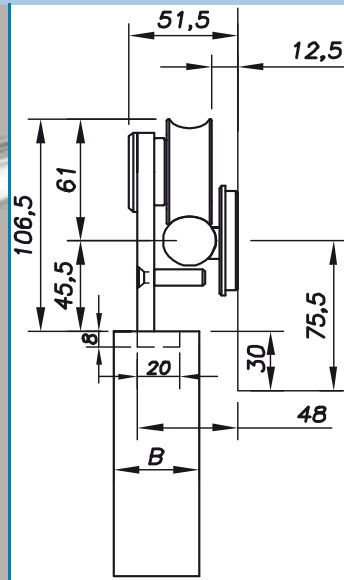


Nbr de chariots

2 chariots maxi par porte
espacés au maximum de
1400 mm

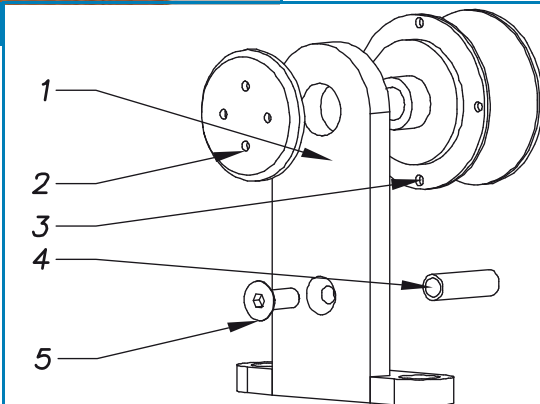
Vis dans la porte

Type fraisées Ø5 / la
dureté du bois détermine la
tenue de la porte



Préconisation / utilisation

- Poids maxi de la porte:** 80 kg
- Longueur maxi du rail** en un morceau:
3000 mm
- Distance maxi entre les points:** 730 mm
- Epaisseur porte:** à déterminer en fonction
de l'implantation du chariot
- Type de rail:** Rail percé
- Type de vis:** Tête fraisée Ø5



Désignation

- Patte de coulisant (1)
- Vis de réglage en hauteur (2)
- Roulette de coulisant (3)
- Axe anti-dégondage (4)
- vis (5)

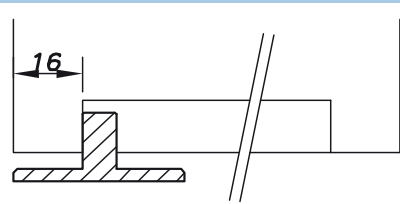
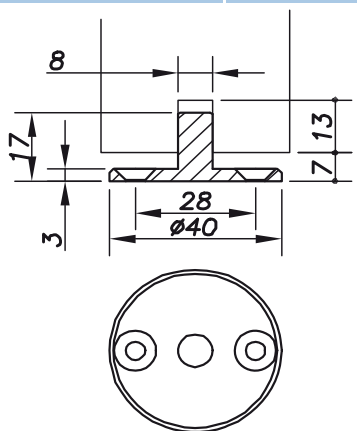
Poids: 480g

Référence	05 55 51 50	délai (cf. page1) 10<Qté
------------------	--------------------	------------------------------------

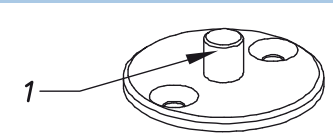
Les chariots de coulisant de l'application Wood sont compatibles avec les pièces des coulisants Strong exclusivement. Pour toutes informations se reporter à ce chapitre

Modèle : 05 55 56 55 **Système Wood**

Désignation : Rail de guidage pour porte en bois



**Se monte avec deux vis tête fraisée Ø4
dans le sol**



Désignation

- Rail de guidage bois (1)

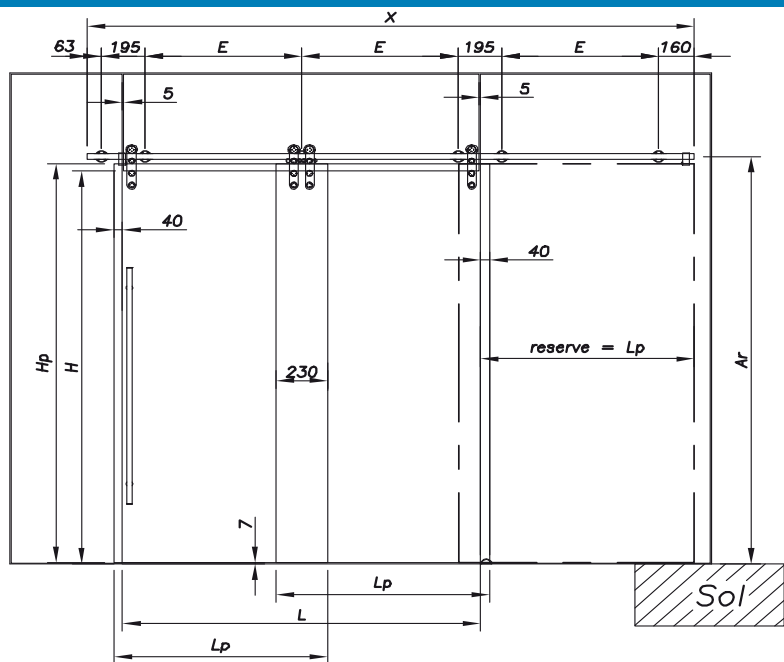
Poids: 48g

Référence	05 55 56 55	délai (cf. page1) 10<Qté
------------------	--------------------	------------------------------------

Si des composants sont perdus ou endommagés, ils peuvent être remplacés à la demande.
Bon de commande en fin de chapitre.

Application télescopique

Système Télescopique



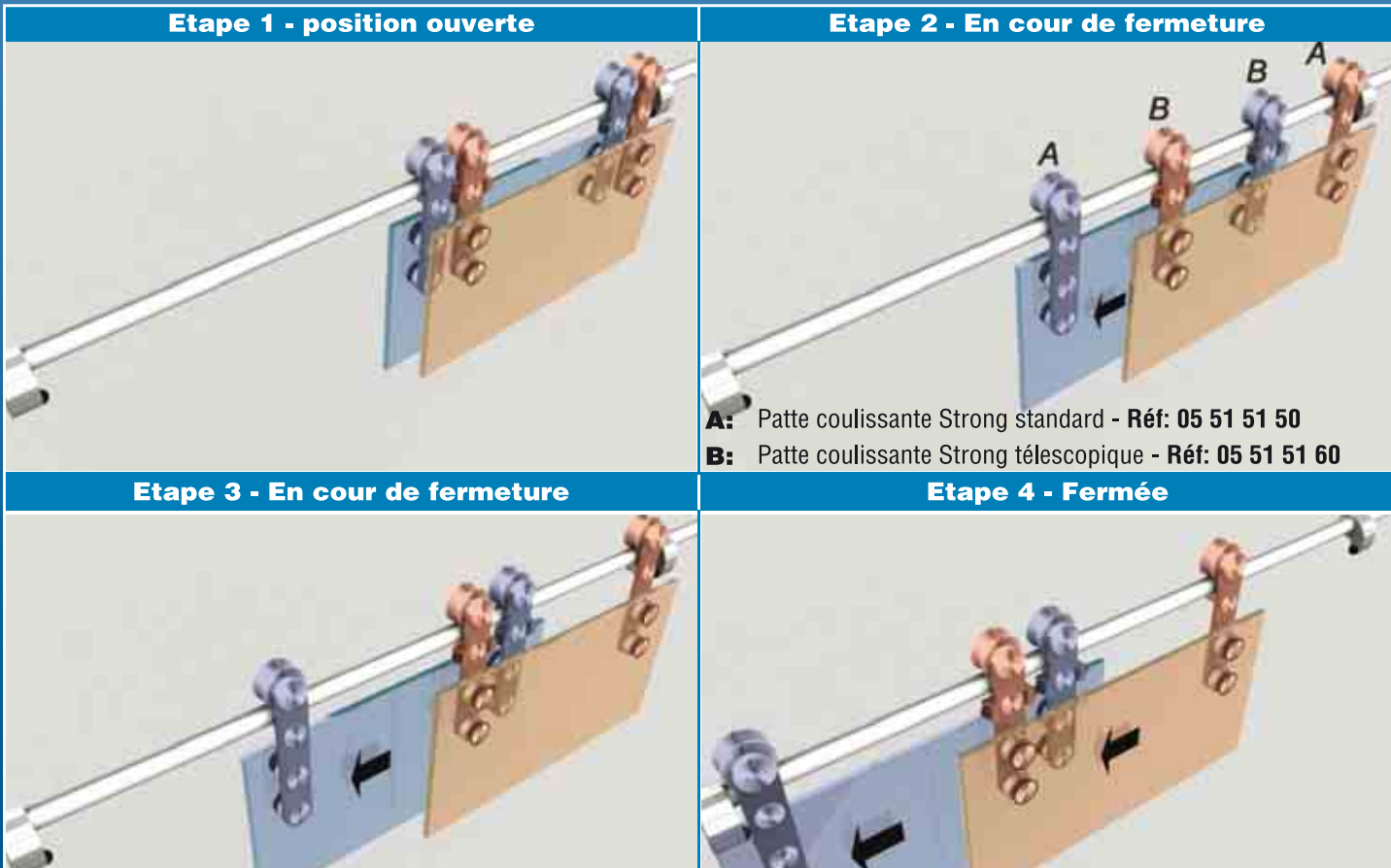
- Ar**= Position de l'axe du rail
- L**= largeur du trou dans le mur
- Lp**= largeur de la porte.
- H**= hauteur du trou dans le mur
- Hp**= hauteur de la porte.
- E** = entraxe des points
- X** = longueur du rail

Poids maxi de la porte: **75 kg**
 Distance maxi entre les points: **730 mm**
 Longueur maxi du rail en un morceau: **3000 mm**
 Epaisseur du verre : **8 à 12 mm** en standard.
 Autres sur consultation
 Type de rail: **Rail percé**
 Type de vis: **fraisée Ø36**
 Serrage vis du verre : Monolithique trempé = Mini **15 N.m** / Feuilleté trempé = **5 N.m**

Réserve = Lp Lp= [L +(40x2)+230]:2 X= [(L x1,5)+307]

Pour la réalisation d'une porte télescopique il est judicieux de calculer l'espace de réserve disponible afin de vérifier la faisabilité de l'installation

Les chariots de couissant de l'application Télescopique sont compatibles avec les pièces des couissants Strong exclusivement. Pour toutes informations se reporter à ce chapitre



Si des composants sont perdus ou endommagés, ils peuvent être remplacés à la demande.
Bon de commande en fin de chapitre.

Modèle :	05 51 51 60	Système Téléscopique
Désignation :	Chariot de couissant Strong télescopique avec anti-dégondage intégré	



Nbr de chariots

2 chariots maxi par panneau de verre espacés au maximum de 1400 mm



75 kg

Réglage (1)

Ajustement de +/- 5 mm verticalement

Vis pour le verre :

Fraisée uniquement.

Réglage (2)

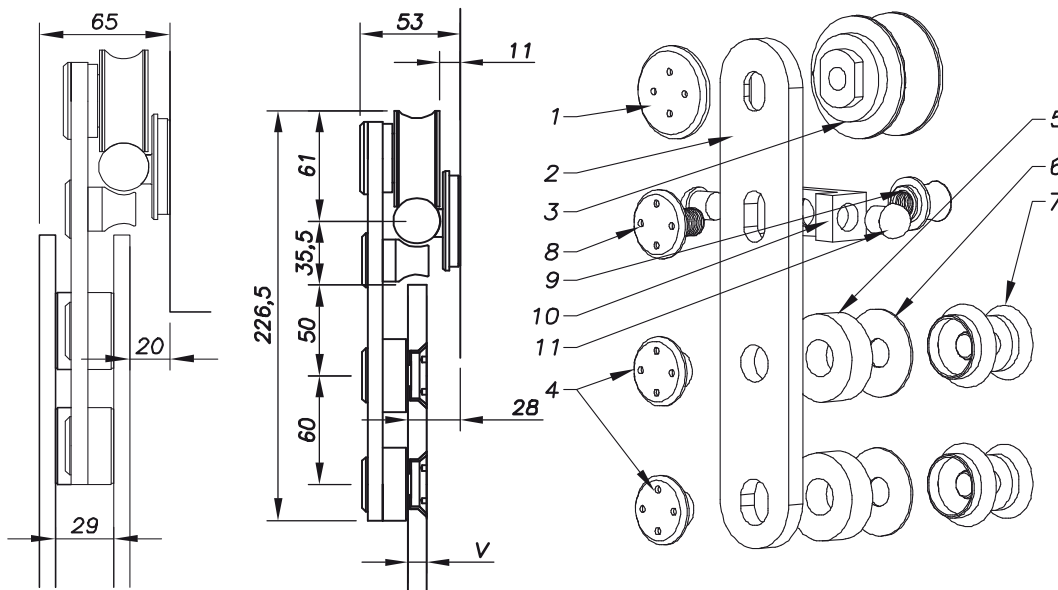
Ajustement de +/- 4 mm verticalement

Perçage du verre voir couissant Strong

Préconisation / utilisation

Épaisseur du verre : 8 à 12 mm en standard. Autres dimensions : nous consulter.

Serrage vis du verre : Monolithique trempé = Mini 15 N.m / Feuilleté trempé = 5 N.m



Désignation

- Vis de réglage hauteur (1)
- Patte de couissant (2)
- Roulette de couissant (3)
- Ecrou d'assemblage (4)
- Entretoise (5)
- Rondelle EPDM (6)
- Vis (7)
- Vis de réglage dégonflage (8)
- Bague anti-dégondage (9)
- Support butée (10)
- Butée (11)

Poids: 1243g

Type de vis	Ep. Verre (mm)	Référence	Perçage du verre	décal (Cf. page1)	Qté
	8 à 12	05 51 51 60 06 11 20		décal (Cf. page1)	Qté<2
					2<Qté<6
			Autres épaisseurs de verre sur commande		6<Qté

Si des composants sont perdus ou endommagés, ils peuvent être remplacés à la demande.

Bon de commande en fin de chapitre.

Modèle : 05 50 59 28 **Equerre**

Désignation : Equerre de fixation de rail au plafond en L



Finition : microbillé ou brossé

Visserie (plafond)

Tige filetée Ø 8 fournies par SADEV. Cheville à définir en fonction de la nature du plafond (hors fourniture SADEV)

Réglage (1)

Réglage en profondeur ± 5 mm

Fixations

Montage des fixations sur mur uniquement

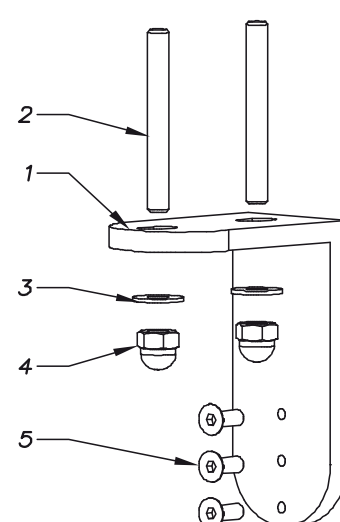
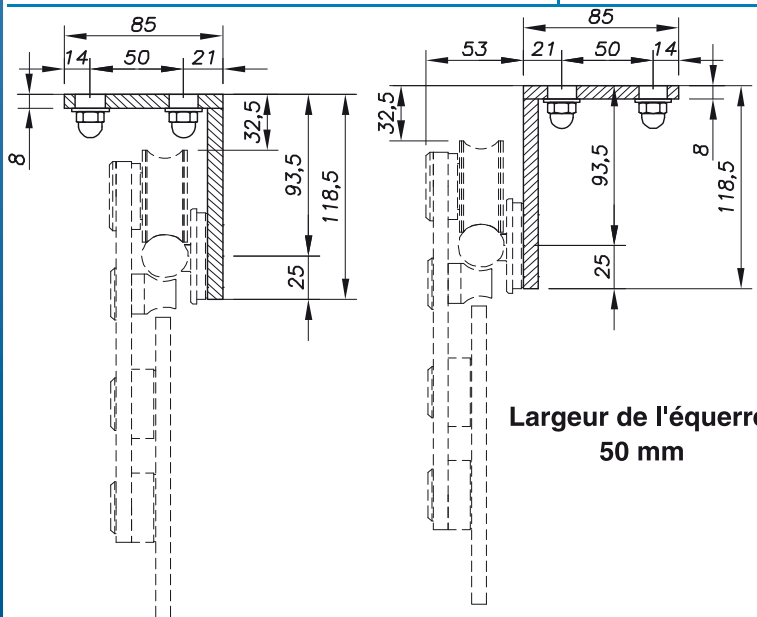
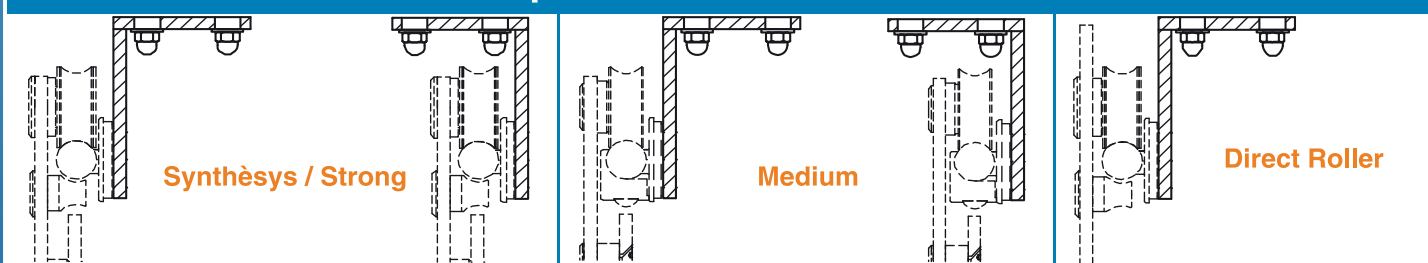
Montage des fixations sur mur par 2 vis sur l'équerre

Compatibilité de montage :

Se référer au tableau ci-dessous

Famille de couissant compatible	Type de fixation de rail	Référence
Couissant Synthèsys, couissant Strong & couissant Direct Roller	Fixation sur mur par l'arrière	05 51 58 50
Couissant Medium	Fixation par pince sur mur	05 52 58 50

Disposition des fixations de rails



Désignation

- Equerre (1)
- Tige filetée Ø8 (2)
- Rondelles (3)
- Ecrou de blocage (4)
- Vis de fixation (5)

Poids : 585g

Référence	05 50 59 28	délai (cf. Page1)		
		Qté<5	5<Qté<10	10<Qté

Si des composants sont perdus ou endommagés, ils peuvent être remplacés à la demande.

Bon de commande en fin de chapitre.

Modèle :	05 50 59 30	Equerre
Désignation :	Equerre de fixation de rail au plafond en T	



Finition : microbillé ou brossé

Visserie (plafond)

Vis tête fraisée Ø6. Cheville à définir en fonction de la nature du plafond (hors fourniture SADEV)



Fixations

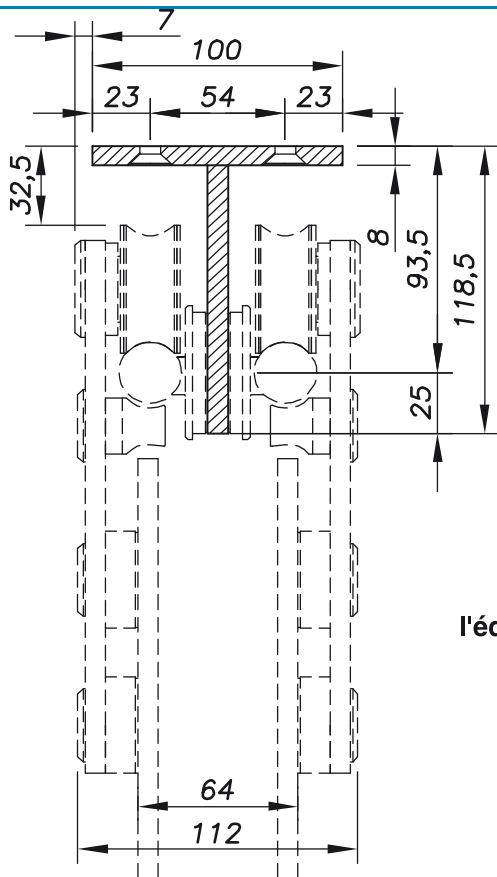
Montage des fixations sur mur uniquement

Compatibilité de montage :

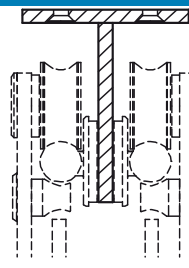
Se référer au tableau ci-dessous

Montage des fixations sur mur par 2 vis sur l'équerre

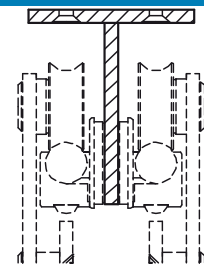
Famille de couissant compatible	Type de fixation de rail	Référence
Couissant Synthèsys, couissant Strong & couissant Direct Roller	Fixation sur mur par l'arrière	05 51 58 50
Couissant Medium	Fixation par pince sur mur	05 52 58 50



Disposition des fixations de rail

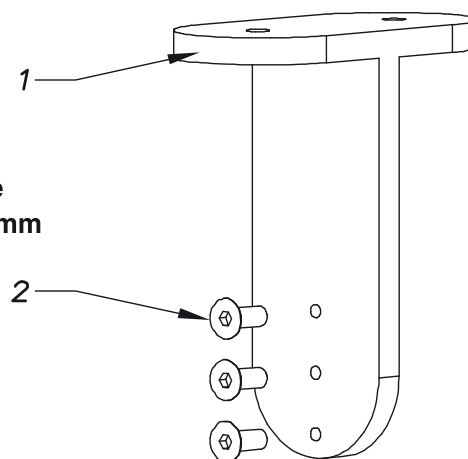


Synthèsys/ Strong & Direct Roller



Medium

Largeur de l'équerre: 50 mm



Désignation

- Equerre (1)
- Vis de fixation (2)

Poids : 620g

Référence	05 50 59 30	délai (cf. Page1)		
		Qté<5	5<Qté<10	10<Qté

Si des composants sont perdus ou endommagés, ils peuvent être remplacés à la demande.

Bon de commande en fin de chapitre.

Modèle :	05 50 59 32	Platine de fixation au plafond
Désignation :	Platine cylindrique de fixation au plafond	



Finition : microbillé ou brossé

Visserie (plafond)
Tige filetée Ø 8 fournies par SADEV. Cheville à définir en fonction de la nature du plafond (hors fourniture SADEV)

Fixations
Montage des fixations sur mur uniquement

Réglage (1)
Ajustement de +/- 5 mm en hauteur

Réglage (2)
Synthèsys / Strong / direct Ajustement de +/- 10mm

Compatibilité :
Se référer au tableau ci-dessous

Médium : sans limite

Famille	Désignation	Référence fixation
Coulissant Synthèsys, coulissant Strong & coulissant Direct Roller	Fixation sur mur par l'arrière	05 51 58 50
Coulissant Medium	Fixation par pince sur mur	05 52 58 50

Synthèsys / Strong / Direct	Medium	Platine						
		<p>Tiges filetées de fixation de la platine: ØM8 X 70 mm</p>						
		<p>Désignation</p> <ul style="list-style-type: none"> 1 Tige filetée Ø8 (1) 2 Vis de fixation (2) 3 Platine (3) 4 Rondelles (4) 5 Ecrus (5) 6 Axe liaison (6) 7 Tige filetée (7) 8 Corps de fixation (8) 9 Vis de fixations (9) <p>Poids : 650g</p>						
		<table border="1"> <thead> <tr> <th>Référence</th> <th colspan="2">délai (cf. Page1)</th> </tr> </thead> <tbody> <tr> <td>05 50 59 32</td> <td>10<Qté</td> <td>10<Qté</td> </tr> </tbody> </table>	Référence	délai (cf. Page1)		05 50 59 32	10<Qté	10<Qté
Référence	délai (cf. Page1)							
05 50 59 32	10<Qté	10<Qté						

Si des composants sont perdus ou endommagés, ils peuvent être remplacés à la demande.

Bon de commande en fin de chapitre.

Modèle : 05 51 58 50 RL **Fixation en reliure par l'arrière**

Désignation : Fixation de rail par l'arrière sur verre en reliure



Finition : microbillé ou brossé

Avec cette fixation le rail est percé

Réglage horizontal
Ajustement de +/- 10 mm horizontalement

ATTENTION LA FIXATION A UN SENS



150 kg

Réglage vertical
Ajustement de +/- 4 mm verticalement

Détails perçage du verre ci-dessous

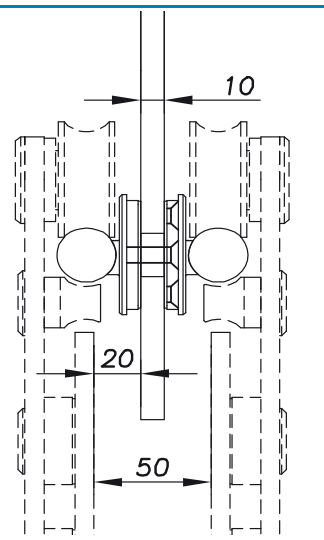
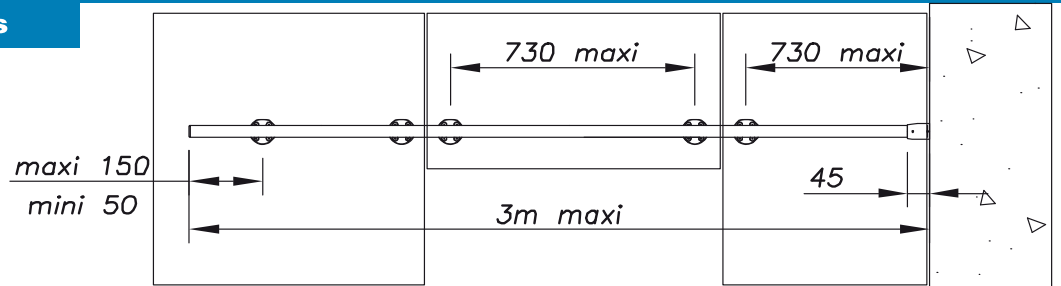
Préconisation / utilisation

Épaisseur du verre : 8 à 12 mm en standard autre dimension nous consulter

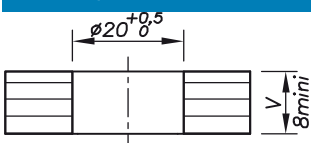
Serrage vis du verre : Monolithique trempé = Mini 15 N.m / Feuilleté trempé = 5 N.m

Disposition des fixations

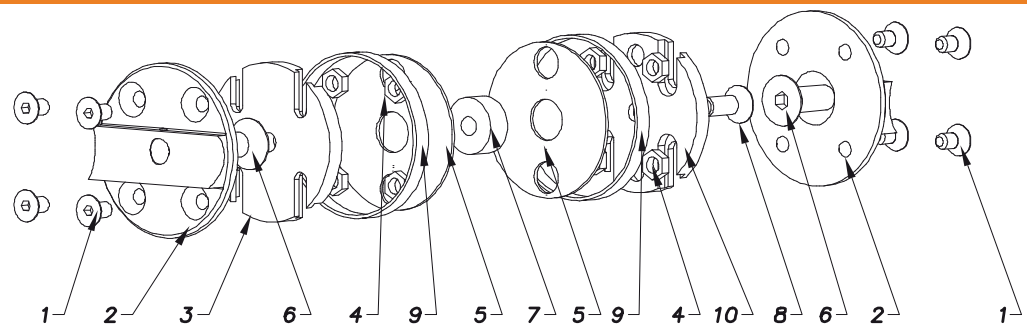
2 points de fixation minimum par panneau de verre



Perçage du verre



Toujours préciser l'épaisseur du verre lors d'une commande



Compatible	Désignation	
Coulissant Strong	Vis de réglage (1)	Bague de protection (7)
	Fixation de rail par l'arrière (2)	vis de montage reliure (8)
Coulissant direct roller	Corps de fixation pour mur (3)	Elastique (9)
	Ecrou de blocage (4)	Corps fileté (10)
Coulissant Synthèsys	Rondelle EPDM amortisseur (5)	
	vis de montage (6)	
Référence	05 51 58 50 RL	délaï (cf. page1)
		Qté<10 10<Qté<20 20<Qté

Poids: 270 g

Si des composants sont perdus ou endommagés, ils peuvent être remplacés à la demande.

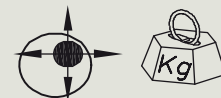
Bon de commande en fin de chapitre.

Modèle : 05 52 58 50 RL **Fixation en reliure pincé**
Désignation : Fixation de rail par pince sur verre en reliure



Avec cette fixation le rail n'est pas percé

Réglage horizontal
Ajustement libre horizontalement



80 kg

Réglage vertical
Ajustement de +/- 4 mm verticalement

Détails perçage du verre ci-dessous

Finition : microbillé ou brossé

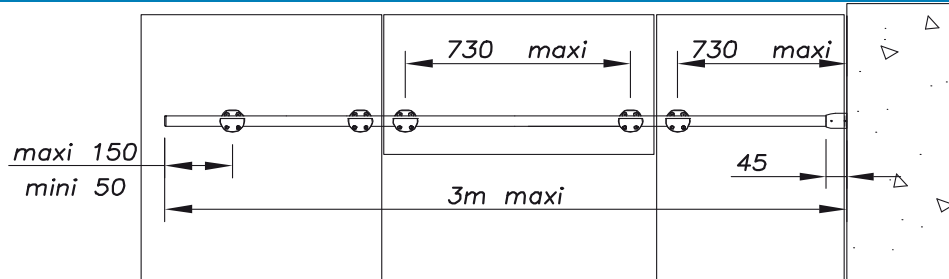
Préconisation / utilisation

Épaisseur du verre : 8 à 12 mm en standard autre dimension nous consulter

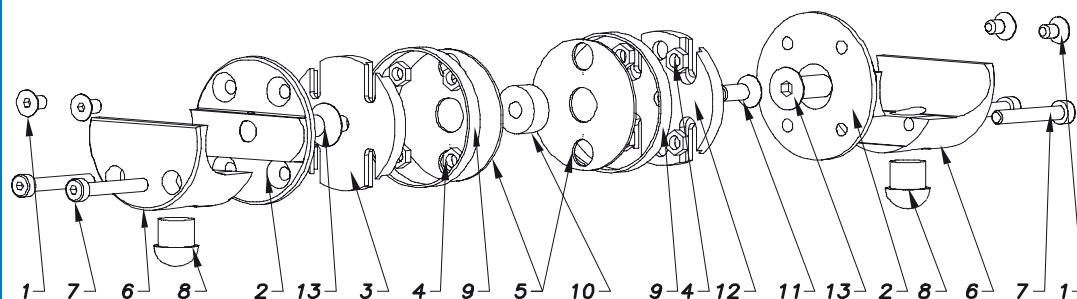
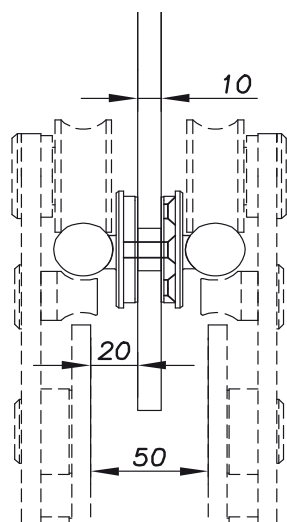
Serrage vis du verre : Monolithique trempé = Mini 15 N.m / Feuilleté trempé = 5 N.m

Disposition des fixations

2 points de fixation minimum par panneau de verre



Toujours préciser l'épaisseur du verre lors d'une commande



Compatible	Désignation		
Coulissant Medium uniquement	Vis de réglage (1)	vis de serrage (7)	
	Fixation de rail par l'arrière (2)	Antidégondage (8)	
Poids	Corps de fixation pour mur (3)	Elastique (9)	
	Poids: 520 g	Ecrou de blocage (4)	Bague de protection (10)
Référence	Rondelle EPDM amortisseur (5)	Vis de fixation (11)	
	05 52 58 50 RL	Pince (6)	Corps fileté (12)
	délag (cf. page1)		
	Qté<10	10<Qté<20	20<Qté

Si des composants sont perdus ou endommagés, ils peuvent être remplacés à la demande.

Bon de commande en fin de chapitre.

Modèle :	05 52 69 50	Fixation pour faux plafond
Désignation :	Fixation de couissant Medium "faux plafond" simple	



Finition : microbillé ou brossé

Visserie (plafond)

Tige filetée Ø 12 fournie par SADEV.
Cheville à définir en fonction de la nature du plafond (hors fourniture SADEV)

Réglage (3)

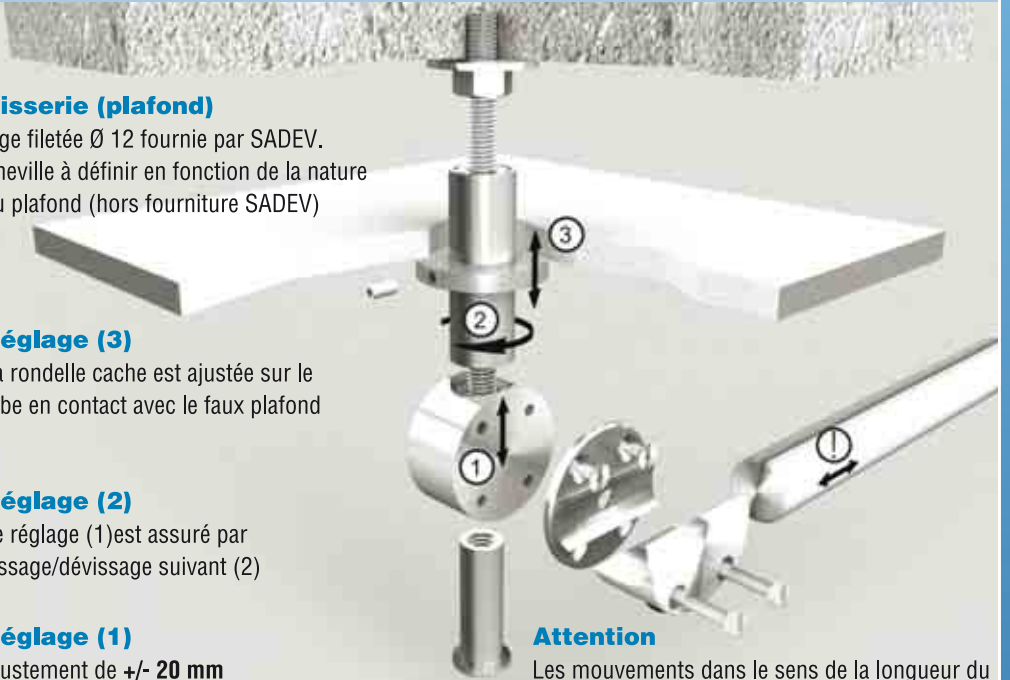
La rondelle cache est ajustée sur le tube en contact avec le faux plafond

Réglage (2)

Le réglage (1) est assuré par vissage/dévisage suivant (2)

Réglage (1)

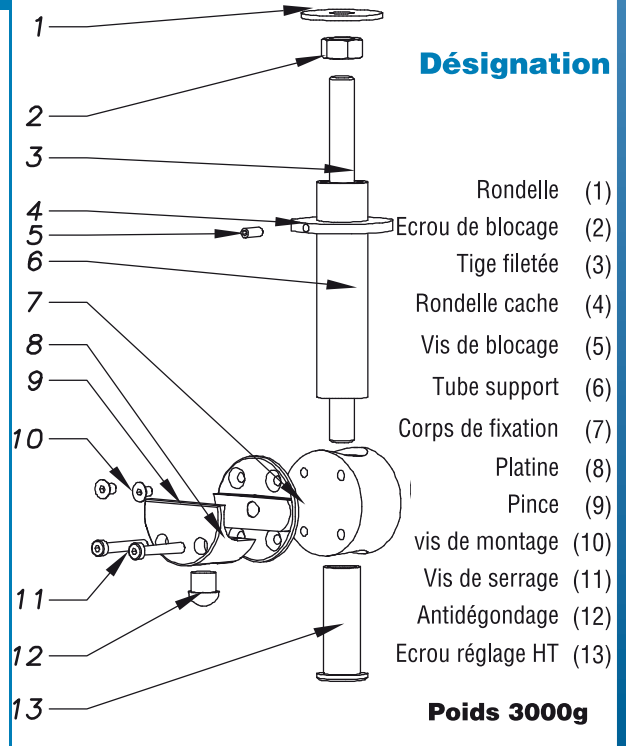
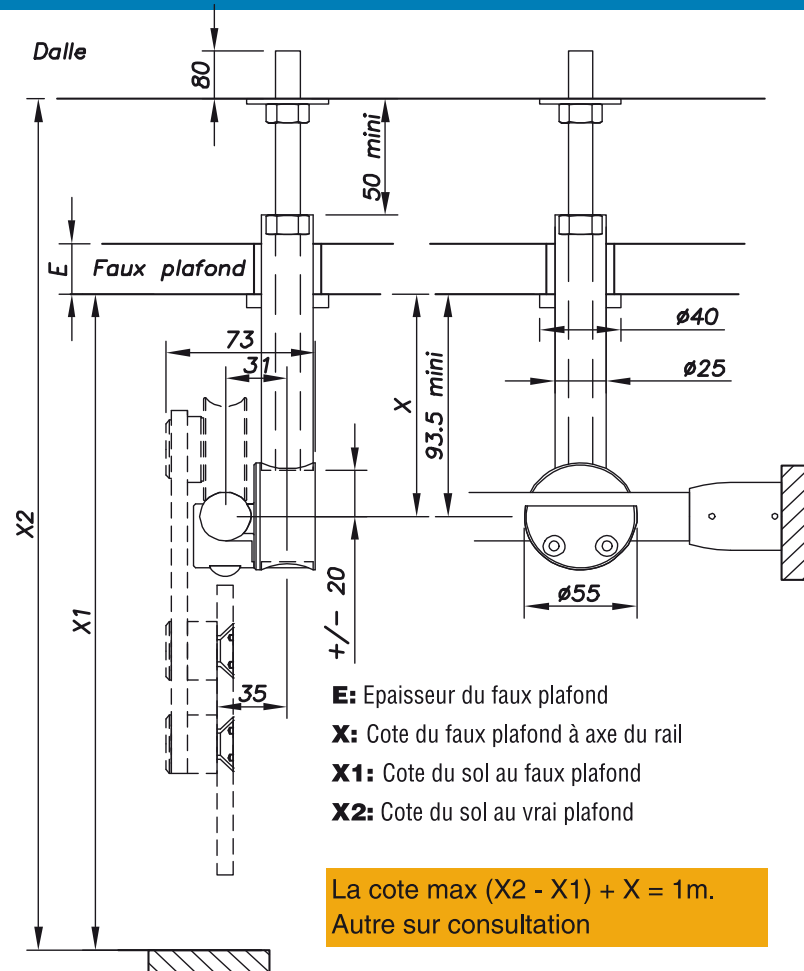
Ajustement de +/- 20 mm verticalement



Attention

Les mouvements dans le sens de la longueur du rail doivent être stoppés par un manchon ou une fixation sur mur ou verre.

Disposition des fixations / cotes importantes



Référence	délai (Cf. page1)	Qté<10
05 52 69 50		10<Qté<30
		30<Qté

Si des composants sont perdus ou endommagés, ils peuvent être remplacés à la demande.
 Bon de commande en fin de chapitre.

Modèle : 05 52 69 52**Fixation pour faux plafond****Désignation :** Fixation de couissant Medium "faux plafond" Double**Visserie (plafond)**

Tige filetée Ø 12 fournies par SADEV.
Cheville à définir en fonction de la nature
du plafond (hors fourniture SADEV)

Réglage (3)

La rondelle cache est ajustée
sur le tube en contact avec le
faux plafond

Réglage (2)

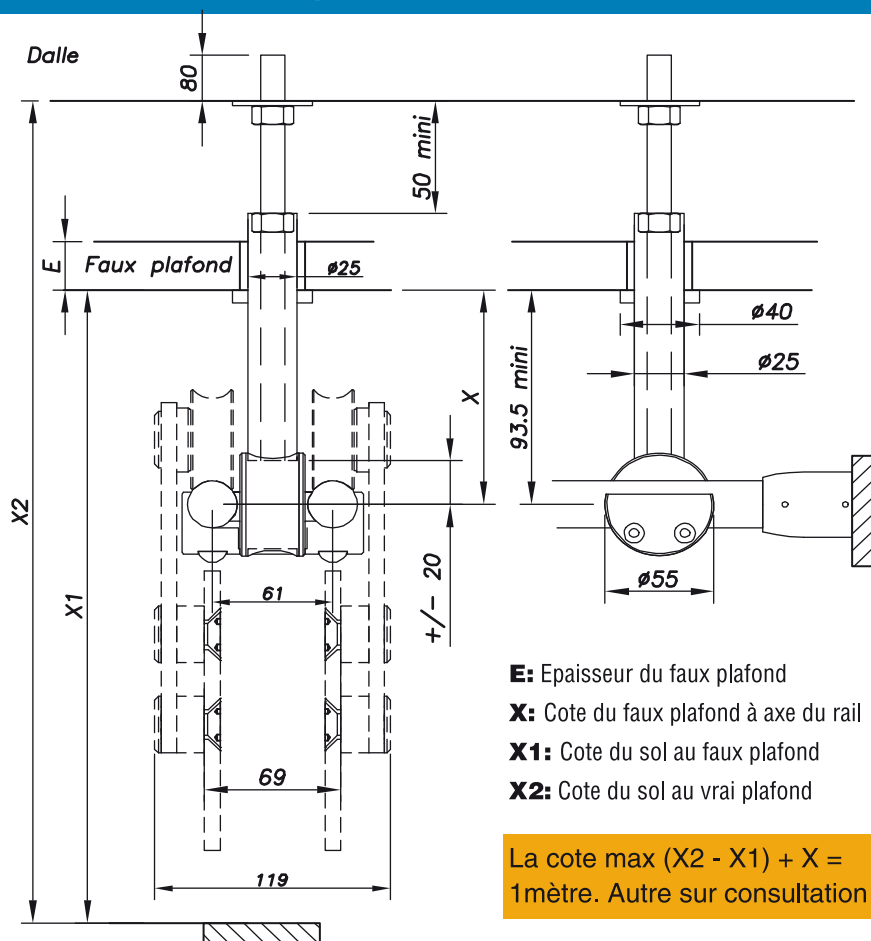
Le réglage (1) est assuré par
vissage/dévisage suivant (2)

Réglage (1)

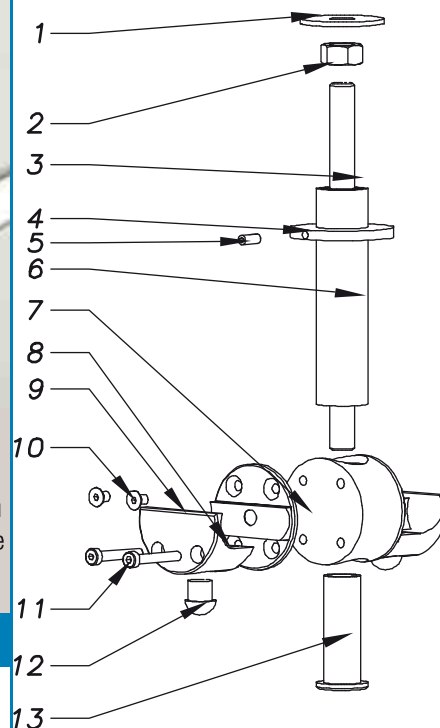
Ajustement de +/- 20 mm
verticalement

Attention

Les mouvements dans le sens de la longueur du
rail doivent être stoppés par un manchon ou une
fixation sur mur ou verre.

Disposition des fixations**Compatible**

**Couissant Medium uniquement
pour les modèles simple ou
double**

**Désignation**

- Rondelle (1)
- Ecrou de blocage (2)
- Tige filetée (3)
- Rondelle cache (4)
- Vis de blocage (5)
- Tube support (6)
- Corps de fixation (7)
- Platine (8)
- Pince (9)
- vis de montage (10)
- Vis de serrage (11)
- Antidégondage (12)
- Ecrou de réglage HT (13)

Poids 3300g**Référence****05 52 69 52****délai** (cf. page1)

Qté<10

10<Qté<30

30<Qté

Si des composants sont perdus ou endommagés, ils peuvent être remplacés à la demande.

Bon de commande en fin de chapitre.

Modèle :	07 05 02 21 50	
Désignation :	Connecteur tube à tube à angle ajustable	
Référence	07 05 02 21 50	
délai (cf. page1)		
Qté<5	5<Qté<10	10<Qté
		<p>Désignation</p> <p>Manchon mâle JT 1) Vis d'expansion 5) Vis de blocage 2) joint 6) Manchon femelle 3) Inserts expansibles 4)</p> <p style="text-align: right;">Poids : 270g</p>

Modèle :	07 05 02 29 50	
Désignation :	Connecteur tube à tube 90° fixe	
Se monte à force sur les tubes		
		<p>Désignation</p> <p>Manchon 90° 1) Joint torique 2)</p> <p style="text-align: right;">Poids : 770g</p>
Référence	07 05 02 29 50	
délai (cf. page1)		
Qté<5	5<Qté<10	10<Qté

Modèle :	05 56 54 50	
Désignation :	Antichoc de porte double au sol	
		<p>Désignation</p> <p>antichoc 1)</p> <p style="text-align: right;">Poids : 35g</p> <p>1) Peut se glisser dans un rail dans le sol en inox. Se référer au chapitre des accessoires de ce catalogue</p>
Référence	05 56 54 50	
délai (cf. page1)		
Qté<5	5<Qté<10	10<Qté

Si des composants sont perdus ou endommagés, ils peuvent être remplacés à la demande.

Bon de commande en fin de chapitre.

Modèle :	05 56 54 52																
Désignation :	Antichoc de porte double sur porte																
<p style="text-align: center;">Perçage du verre</p>																	
<p style="text-align: center;">Désignation</p> <table border="0"> <tr> <td>Vis de serrage</td> <td>1)</td> <td>Entretoise</td> <td>5)</td> </tr> <tr> <td>Bague protection</td> <td>2)</td> <td>Corps</td> <td>6)</td> </tr> <tr> <td>axe fileté</td> <td>3)</td> <td>Amortisseur</td> <td>7)</td> </tr> <tr> <td>Rondelle de protection</td> <td>4)</td> <td></td> <td></td> </tr> </table> <p style="text-align: right;">Poids : 870g</p>		Vis de serrage	1)	Entretoise	5)	Bague protection	2)	Corps	6)	axe fileté	3)	Amortisseur	7)	Rondelle de protection	4)		
Vis de serrage	1)	Entretoise	5)														
Bague protection	2)	Corps	6)														
axe fileté	3)	Amortisseur	7)														
Rondelle de protection	4)																
Ep. Verre (mm)	Type de vis	Référence															
8 à 12		05 56 54 52															
Autres épaisseur de verre sur commande		délaï (cf. page1)															
		Qté<5 5<Qté<10 10<Qté															

Modèle :	05 55 56 51						
Désignation :	Butée de rail Hydraulique						
<p>Finition : microbillé ou brossé</p>							
<p style="text-align: center;">Désignation</p> <table border="0"> <tr> <td>Amortisseur</td> <td>(1)</td> </tr> <tr> <td>Corps</td> <td>(2)</td> </tr> <tr> <td>vis</td> <td>(3)</td> </tr> </table> <p style="text-align: right;">Poids: 329g</p>		Amortisseur	(1)	Corps	(2)	vis	(3)
Amortisseur	(1)						
Corps	(2)						
vis	(3)						
<p>Réglage (1) Ajustement sur tube pour position de fermeture</p>							
<p>Contact : La butée est en contact avec le coté de la roulette de coulisant et non avec le verre</p>							
Référence	05 55 56 51	délaï (cf. page1)					
		Qté<10 10<Qté<30 30<Qté					

Si des composants sont perdus ou endommagés, ils peuvent être remplacés à la demande.

Bon de commande en fin de chapitre.

ACCESSOIRES

Demande de prix

Commande

Formulaire de commande des accessoires et cas spéciaux coulissant

Nom du client : _____ Interlocuteur : _____ Date: _____

Nom du projet : _____ Votre téléphone : _____ REMISE
Votre fax : _____

Désignation	Référence	Finition	Qté	Prix
Chariot de coulissant Wood <i>Précisez l'épaisseur de la porte !</i>	05 55 51 50	Brossé Microbillé*		
Rail de guidage pour porte en bois	05 55 56 55	Brossé Microbillé*		
Chariot de coulissant télescopique <i>Précisez l'épaisseur de la porte !</i>	05 51 51 60 06 11 20	Brossé Microbillé*		
Désignation	Référence	Finition	Qté	Prix
Equerre de fixation de rail au plafond en L	05 50 59 28	Brossé Microbillé*		
Equerre de fixation de rail au plafond en T	05 50 59 30	Brossé Microbillé*		
Platine cylindrique de fixation au plafond	05 50 59 32	Brossé Microbillé*		
Désignation	Référence	Finition	Qté	Prix
Fixation de rail par l'arrière sur verre en reliure <i>Précisez l'épaisseur de la partie fixe</i>	05 51 58 50 RL	Brossé Microbillé*		
Fixation de rail par l'arrière sur verre en reliure <i>Précisez l'épaisseur de la partie fixe</i>	05 52 58 50 RL	Brossé Microbillé*		
Désignation	Référence	Finition	Qté	Prix
Fixation de coulissant Medium "Faux plafond" simple	05 52 69 50	Brossé Microbillé*		
Fixation de coulissant Medium "Faux plafond" double	05 52 69 52	Brossé Microbillé*		
Désignation	Référence	Finition	Qté	Prix
Connecteur tube à tube ajustable	07 05 02 21 50	BrosséMicrobillé*		
Connecteur tube à tube fixe 90°	07 05 02 29 50	BrosséMicrobillé*		
Antichoc de porte double au sol	05 56 54 50	BrosséMicrobillé*		
Antichoc de porte double sur porte	05 56 54 52	BrosséMicrobillé*		
Butée de rail Hydraulique	05 55 56 51	BrosséMicrobillé*		