



GARDE CORPS & MAINS COURANTES



5.00



www.sadev.com

Tel. +33 (0)4 50 33 70 67 - info@sadev.com - Fax +33 (0)4 50 33 70 01

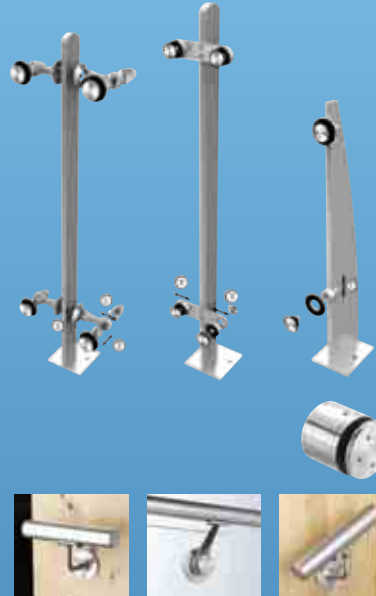


GARDE CORPS &
MAINS COURANTES

SOMMAIRE

Pages 5.03 >> 5.28

GARDE CORPS & MAINS COURANTES



Garde corps plat 60x15 avec Fin monté
Réf: 00 60 15 02 24 FM2
> Pages 5.03

Garde corps plat 50x20 avec renvois d'angles plats
Réf: 00 50 20 02 28
> Pages 5.07

Garde corps type aileron de requin
Réf: 00 120 10
> Pages 5.12

Garde corps nez de dalle
Réf: 00 01 10
> Pages 5.14

Main courante sur mur ou sur verre
Réf: 00 10
> Pages 5.16

Tube inox Ø25
Réf: 00 10 30 25
> Pages 5.21

Bouchon de tube inox Ø25
Réf: 05 53 55 55 5
> Pages 5.21

Connecteur de rail Ø25
Réf: 05 54 55 50
> Pages 5.21

Connecteur tube à tube Ø25 fixe 90°
Réf: 02 05 02 29 50
> Pages 5.21

Tube inox Ø33
Réf: 00 10 30 33
> Pages 5.22

Bouchon de tube inox Ø33
Réf: 00 10 30 33 10
> Pages 5.22

Connecteur de rail Ø33
Réf: 00 10 30 33 20
> Pages 5.22

Connecteur tube à tube Ø33 fixe 90°
Réf: 00 10 30 33 29
> Pages 5.22

Tube inox Ø40
Réf: 00 10 30 40
> Pages 5.23

Bouchon de tube inox Ø40
Réf: 00 10 30 40 10
> Pages 5.23

Connecteur de rail Ø40
Réf: 00 10 30 40 20
> Pages 5.23

Connecteur tube à tube Ø40 fixe 90°
Réf: 00 10 30 40 29
> Pages 5.23

Modèle :	00 60 15 02 24 FM2	Garde corps
Désignation :	Garde corps plat 60 x 15 avec Fin monté - Application privée et publique	



120 kg

Fourniture

SADEV fabrique les poteaux et les pièces de fixation entre le poteau et le vitrage. Vous pouvez commander au choix le poteau et les renvois d'angles ou chaque composant séparément. Si vous réalisez vos propres poteaux merci de suivre les préconisations de ce chapitre

Type de verre :

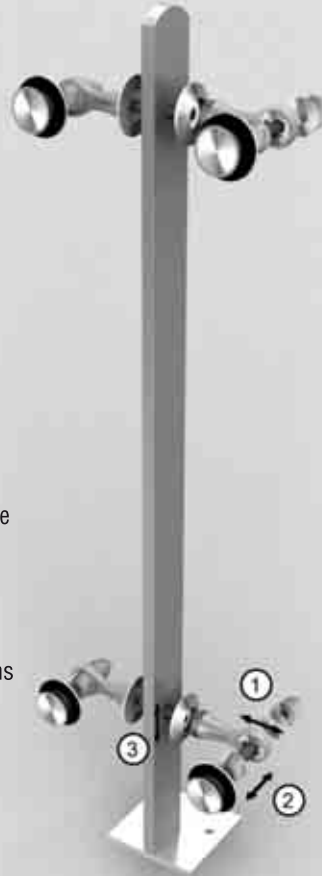
Verre trempé feuilleté. Résistance testée par un essai de résistance aux chocs. Epaisseur de 12 à 25,5 mm

Norme en vigueur :

NF P01-012 Règles de sécurité relatives aux dimensions des garde corps et rampes d'escalier

NF P08-301 Essais de résistance aux chocs- Corps de choc

NF P01-013 Essais des garde-corps - Méthodes et critères



Système valide pour application privée (600N/ml) et publique (1000 N/ml)

Poteau de garde-corps

Le poteau de garde corps peut être soit en **inox** Brossé 220 soit en **acier peint**. Préciser le RAL en cas de commande pour Acier peint

Distance maximum

1510 mm entre deux poteaux
Verre maxi = 1500 x 1100

Réglage (1)

Ajustement Horizontale ± 3 mm

Réglage (2)

Ajustement profondeur ± 5 mm

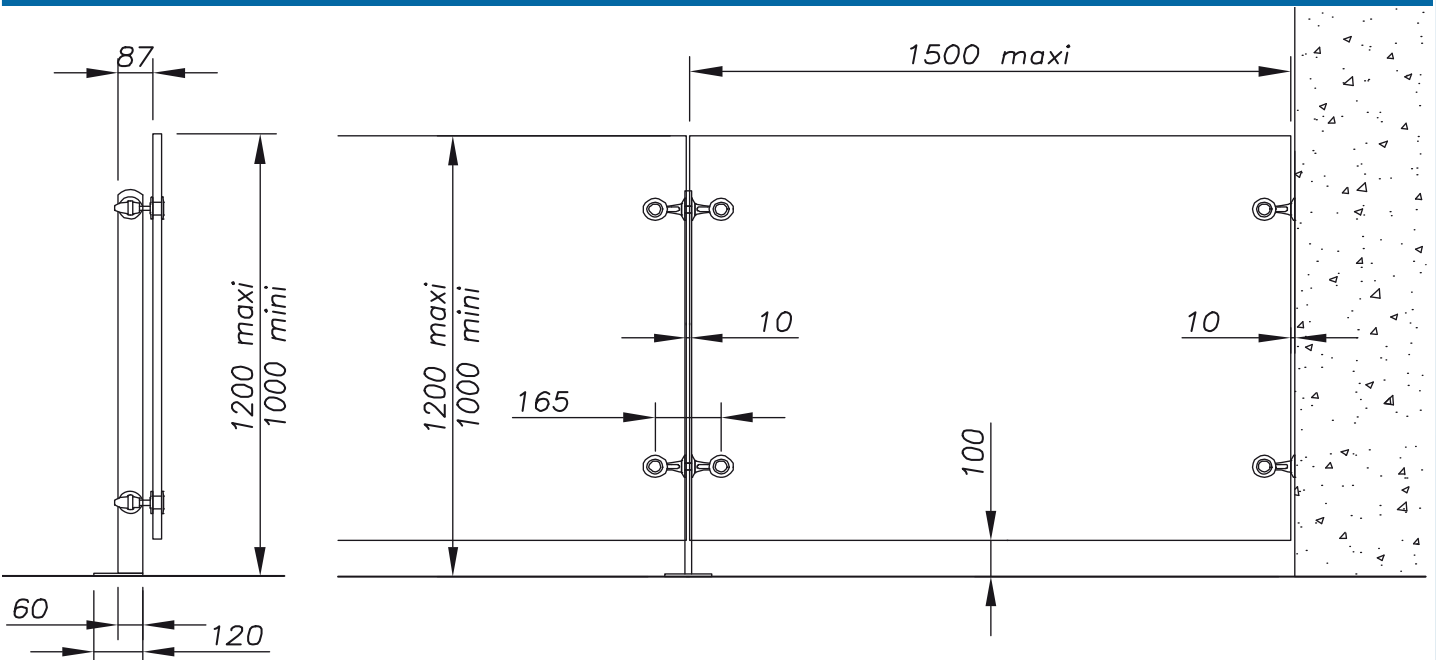
Réglage (3)

Ajustement verticale ± 5 mm

Serrage vis du verre : Monolithique trempé = Mini 15 N.m / Feuilleté trempé = 10 N.m

Vis pour le verre :

Cylindrique ou fraisée voir détails page suivante

Configuration standard

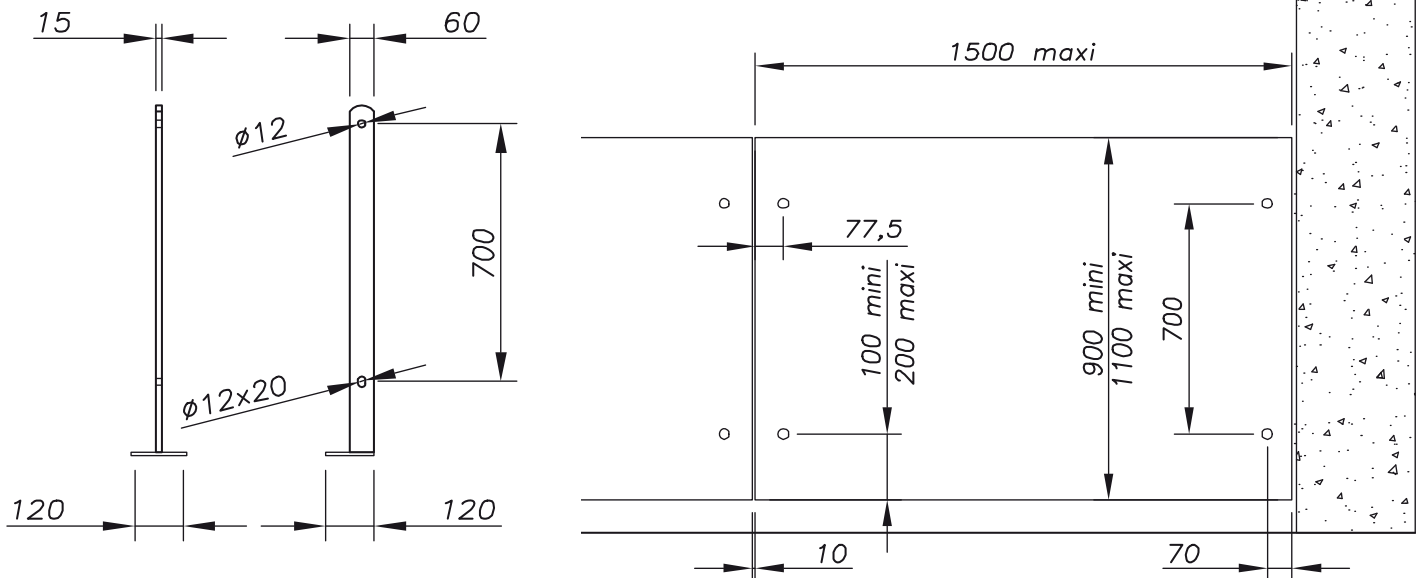
Cette configuration présente les cotes et la disposition des pièces pour réaliser un Garde corps avec des renvois d'angles types 02 24 FM. En cas de commande, commander suivant le code du poteau et suivant le code du renvois d'angle, donc 2 références à commander pour un poteau complet.

Si des composants sont perdus ou endommagés, ils peuvent être remplacés à la demande.

Bon de commande en fin de chapitre.

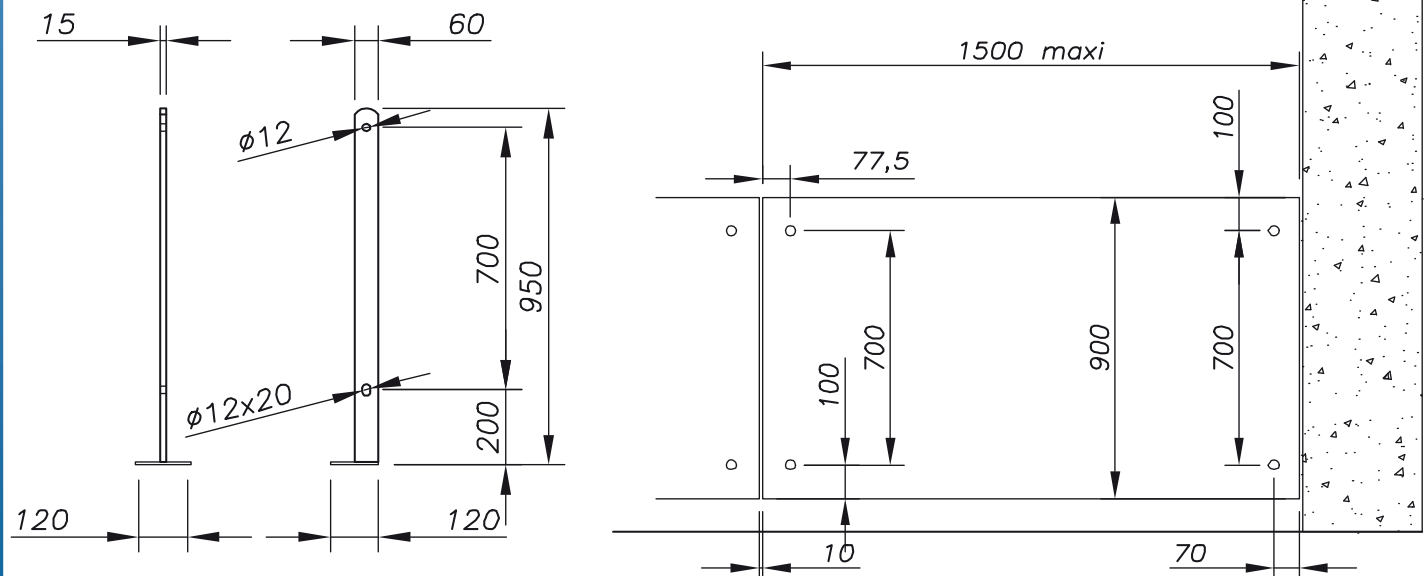
Modèle :	00 60 15	Garde corps
Désignation :	Poteau plat 60 x 15 avec Fin monté - Application privée et publique	

Poteaux clients : encombrements et perçage du verre à respecter



Poteaux SADEV : encombrements et perçage du verre modèle 00 60 15

Boulons et chevilles Ø12 hors fourniture sadev



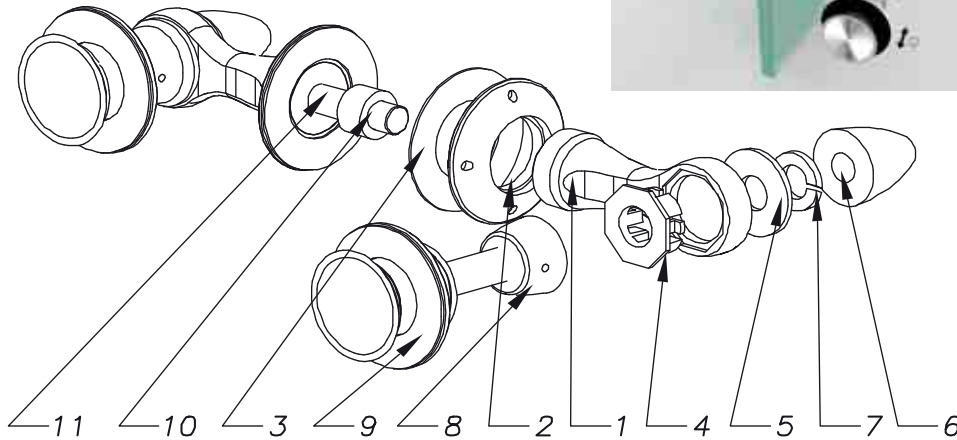
Platine P1- sur dalle	Platine P2- Nez dalle	Platine	Référence poteau
		Type P1 sur dalle	00 60 15 P1-AC (matière acier peint) 00 60 15 P1-IN (matière inox)
		Type P2 en nez de dalle	00 60 15 P2-AC (matière acier peint) 00 60 15 P2-IN (matière inox)
délai (cf.page1)			
Sur demande mini 4 semaines de délai			

Si des composants sont perdus ou endommagés, ils peuvent être remplacés à la demande.

Bon de commande en fin de chapitre.

Modèle :	02 24 FM2	Garde corps
Désignation :	Pièce de fixation du verre au poteau type Fin Monti02 24 FM2	

Compter 2 pièces par poteau



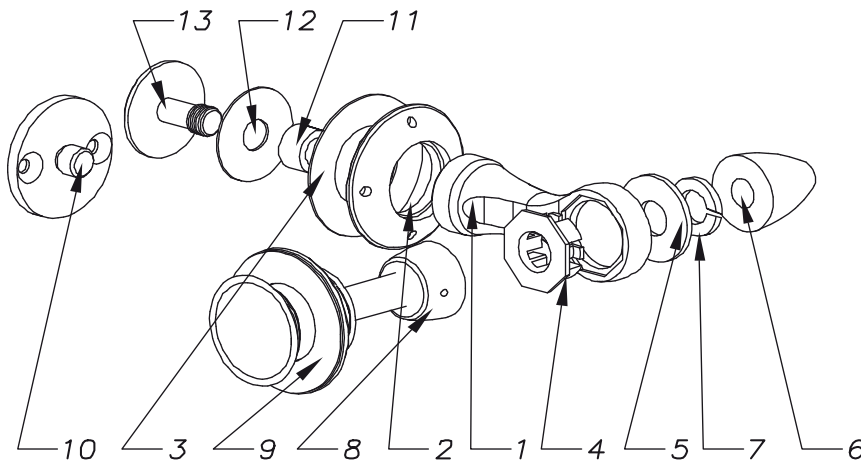
- Fin monti (1)
- Ecrou de serrage Ø 60 (2)
- Rondelle contact (3)
- Inserts (4)
- Rondelle de serrage (5)
- Ecrous monti 6 pans (6)
- rondelle (7)
- Ecrou Monti mé plat (8)
- Vis (9)
- Bague de protection (10)
- Axe fileté (11)

Poids : 1650g

Encombrement	Type de vis	Perçage du verre		
			Ep. Verre (mm)	Référence
			12<V	02 24 FM2 -V2001-12
	12<V<17,5	02 24 FM2 -V2001-17		
	17,52<V<21,5	02 24 FM2 -V2001-21		
		délai (cf.page1)		
		Qté<20		
		20<Qté<50		
		50<Qté		
			Ep. Verre (mm)	Référence
			12<V	02 24 FM2 -V2005-12
	12<V<17,5	02 24 FM2 -V2005-17		
	17,52<V<21,5	02 24 FM2 -V2005-21		
		délai (cf.page1)		
		Qté<20		
		20<Qté<50		
		50<Qté		

Si des composants sont perdus ou endommagés, ils peuvent être remplacés à la demande.
Bon de commande en fin de chapitre.

Modèle :	02 24 FM1	Garde corps
Désignation :	Pièce de fixation du verre au poteau type Fin Monti02 24 FM1	



- Fin monti (1)
- Ecrou de serrage Ø 60 (2)
- Rondelle contact (3)
- Inserts (4)
- Rondelle de serrage (5)
- Ecrous monti 6 pans (6)
- rondelle (7)
- Ecrou Monti mé plat (8)
- Vis (9)

Platine (Suffixe P) (10)

- Bague de protection (11)
- Rondelle de protection (12)

Vis de serrage(suffixe V) (13)

Poids : 900g

Encombrement	Type de vis	Perçage du verre		
			Ep. Verre (mm)	Référence
			12<V	02 24 FM1 V2001-12 -V
			12<V<17,5	02 24 FM1 V2001-17-V
			17,52<V<21,5	02 24 FM1 V2001-21-V
			12<V	02 24 FM1 V2001-12-P
			Ep. Verre (mm)	Référence
			12<V	02 24 FM1 V2005-12-V
			12<V<17,5	02 24 FM1 V2005-17-V
			17,52<V<21,5	02 24 FM1 V2005-21-V
			12<V	02 24 FM1 V2005-12-P
			Ep. Verre (mm)	Référence
			12<V	02 24 FM1 V2005-12-V
			12<V<17,5	02 24 FM1 V2005-17-V
			17,52<V<21,5	02 24 FM1 V2005-21-V
			12<V	02 24 FM1 V2005-12-P

délai (cf.page1)
Qté<20 | 20<Qté<50 | 50<Qté

délai (cf.page1)
Qté<20 | 20<Qté<50 | 50<Qté

Si des composants sont perdus ou endommagés, ils peuvent être remplacés à la demande.
Bon de commande en fin de chapitre.

Modèle :	00 50 20 02 28	Garde corps
Désignation :	Garde corps plat 50 x 20 avec renvois d'angles plats - Application privée et publique	

**80 kg****Fourniture**

Sadev fabrique les poteaux et les pièces de fixation entre le poteau et le vitrage. Vous pouvez commander au choix le poteau et les renvois d'angles ou chaque composant séparément. Si vous réalisez vos propres poteaux merci de suivre les préconisations de ce chapitre

Type de verre :

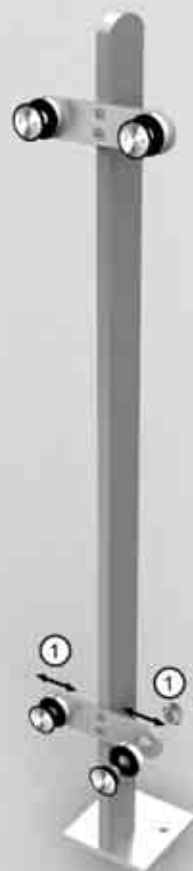
Verre trempé feuilleté. Résistance testée par un essai de résistance aux chocs. Epaisseur de 12 à 25,5 mm

Norme en vigueur :

NF P01-012 Règles de sécurité relatives aux dimensions des garde corps et rampes d'escalier

NF P08-301 Essais de résistance aux chocs- Corps de choc

NF P01-013 Essais des garde-corps - Méthodes et critères



Système valide pour application privée (600N/ml) et publique (1000 N/ml)

Poteau de garde-corps

Le poteau de garde corps peut être soit en **inox** Brossé 220 soit en **acier peint**. Préciser le RAL en cas de commande pour Acier peint

Distance maximum

1510 mm entre deux poteaux

Verre maxi = 1500 x 1100

Réglage (1)

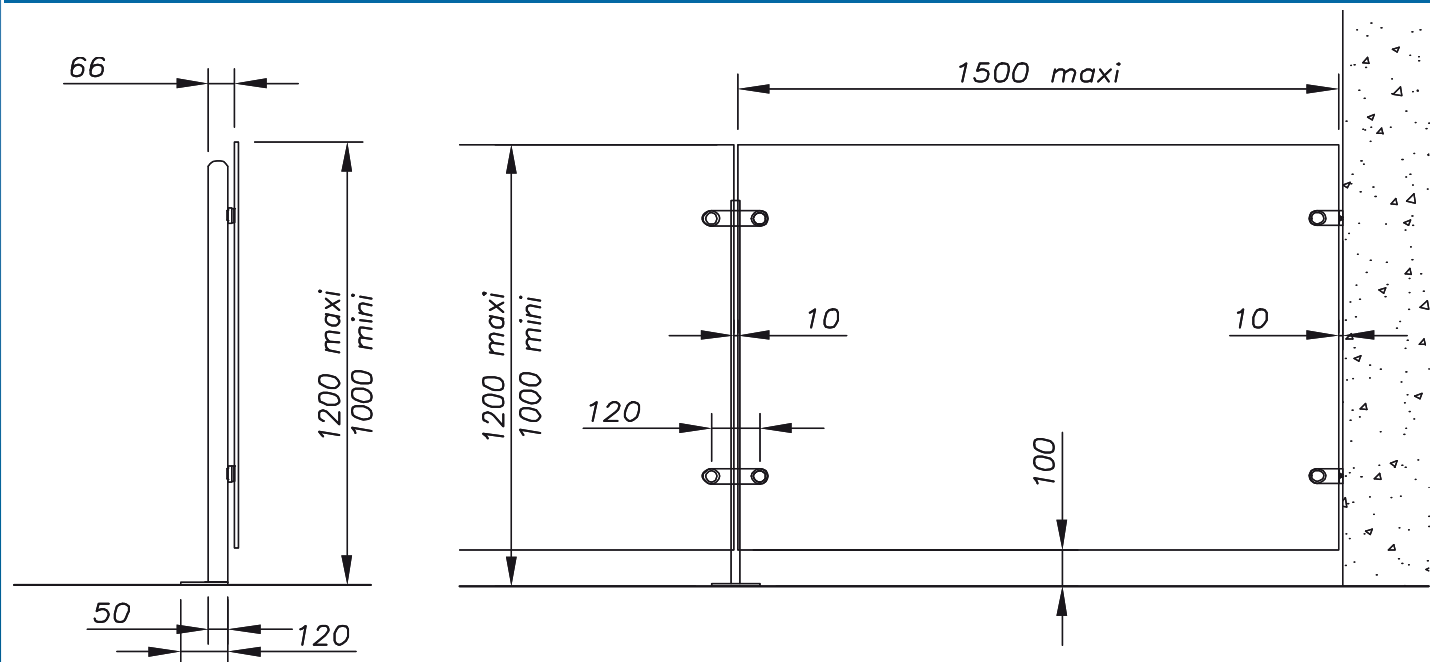
Ajustement Horizontale ± 3 mm

Serrage vis du verre : Monolithique

trempé = Mini 15 N.m / Feuilleté trempé = 10 N.m

Vis pour le verre :

Cylindrique ou fraisée voir détails page suivante

Configuration standard

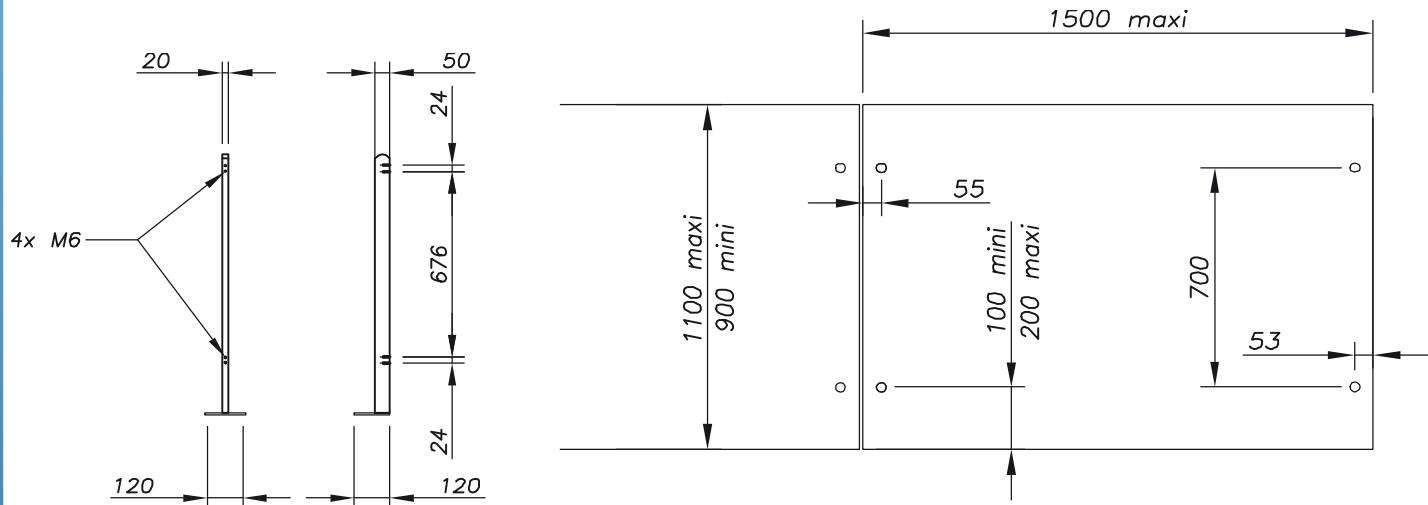
Cette configuration présente les cotes et la disposition des pièces pour réaliser un Garde corps avec des renvois d'angles types 02 28. En cas de commande, commander suivant le code du poteau et suivant le code du renvois d'angles, donc 2 références à commander pour un poteau complet.

Si des composants sont perdus ou endommagés, ils peuvent être remplacés à la demande.

Bon de commande en fin de chapitre.

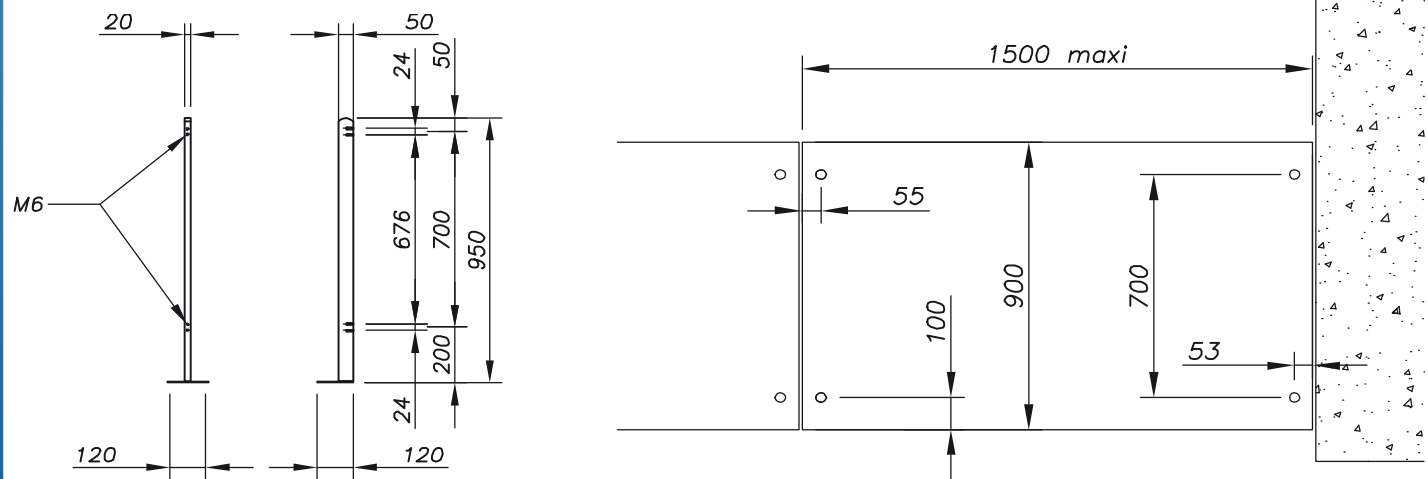
Modèle :	00 50 20	Garde corps
Désignation :	Poteau plat 50 x 20 avec renvois d'angles plats - Application privée et publique	

Poteaux clients : encombrements et perçage du verre à respecter



Poteaux SADEV : encombrements et perçage du verre modèle 00 60 15

Boulons et chevilles Ø12 hors fourniture SADEV



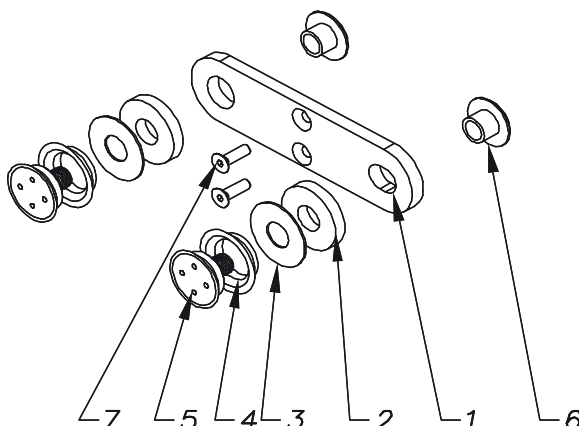
Platine P1- sur dalle	Platine P2- Nez dalle	Platine	Référence poteau
		Type P1 sur dalle	00 50 20 P1-AC (matière acier peint) 00 50 20 P1-IN (matière inox)
		Type P2 en nez de dalle	00 50 20 P2-AC (matière acier peint) 00 50 20 P2-IN (matière inox)
délai (cf.page1)			
Sur demande mini 4 semaines de délai			

Si des composants sont perdus ou endommagés, ils peuvent être remplacés à la demande.

Bon de commande en fin de chapitre.

Modèle :	02 28 20 GD2	Garde corps
Désignation :	Pièce de fixation du verre au poteau type renvois d'angle plat 02 28 20 GD2	

Compter 2 pièces par poteau



- Platine monobloc 180° (1)
- Entretoise inox HT 7mm (2)
- Rondelle EPDM (3)
- Bague entretoise (4)
- Vis de serrage (5)
- Ecrou de fixation du verre (6)
- Vis de fixation poteau Ø6 (7)

Poids : 620 g

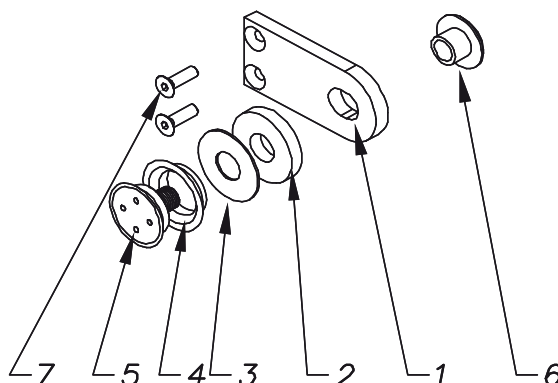
Encombrement	Ep. verre	Référence	Perçage du verre
	13,52 à 17,52 mm	02 28 20 GD2 06 11 20	
	19 à 21,52 mm	02 28 20 GD2 06 11 24	Type de vis
	21,52 à 25,52 mm	02 28 20 GD2 06 11 28	
	Ep. verre	Référence	Perçage du verre
	13,52 à 17,52 mm	02 28 20 GD2 06 24 30	
	19 à 21,52 mm	02 28 20 GD2 06 24 34	Type de vis
	21,52 à 25,52 mm	02 28 20 GD2 06 24 38	
délagi (cf. page 1)			
Qté < 15	15 < Qté < 50	50 < Qté	

Si des composants sont perdus ou endommagés, ils peuvent être remplacés à la demande.

Bon de commande en fin de chapitre.

Modèle :	02 28 20 GD1	Garde corps
Désignation :	Pièce de fixation du verre au poteau type renvoi d'angle plat 02 28 20 GD1	

Compter 2 pièces par poteau



- Platine monobloc 180° (1)
- Entretoise inox HT 7mm (2)
- Rondelle EPDM (3)
- Bague entretoise (4)
- Vis de serrage (5)
- Ecrou de fixation du verre (6)
- Vis de fixation poteau Ø6 (7)

Poids : 400 g

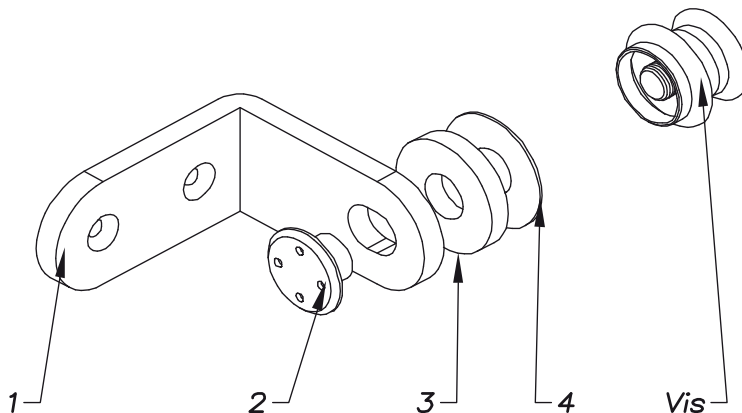
Encombrement	Ep. verre	Référence	Perçage du verre
	13,52 à 17,52 mm	02 28 20 GD1 06 11 20	
	19 à 21,52 mm	02 28 20 GD1 06 11 24	Type de vis
	21,52 à 25,52 mm	02 28 20 GD1 06 11 28	
	13,52 à 17,52 mm	02 28 20 GD1 06 24 30	
	19 à 21,52 mm	02 28 20 GD1 06 24 34	Type de vis
	21,52 à 25,52 mm	02 28 20 GD1 06 24 38	
délai (cf.page1)			
Qté<15	15<Qté<50	50<Qté	

Si des composants sont perdus ou endommagés, ils peuvent être remplacés à la demande.

Bon de commande en fin de chapitre.

Modèle :	02 29 21	Garde corps
Désignation :	Pièce de fixation du verre au mur type renvois d'angle 02 29 21	

Compter 2 pièces par panneau de verre



- Platine monobloc 90° mur 1)
- Ecrou de fixation 2)
- Entretoise inox HT 7mm 3)
- Rondelle EPDM 4)

Poids : 481g

Encombrement	Ep. verre	Référence	Perçage du verre
	13,52 à 17,52 mm	02 29 21 06 11 20	
	19 à 21,52 mm	02 29 21 06 11 24	Type de vis
	21,52 à 25,52 mm	02 29 21 06 11 28	
	Ep. verre	Référence	Perçage du verre
	13,52 à 17,52 mm	02 29 21 06 24 30	
	19 à 21,52 mm	02 29 21 06 24 34	Type de vis
	21,52 à 25,52 mm	02 29 21 06 24 38	
délai (cf.page1)			
Qté<15	15<Qté<50	50<Qté	

Si des composants sont perdus ou endommagés, ils peuvent être remplacés à la demande.
Bon de commande en fin de chapitre.

Modèle :	00 120 10	Garde corps
Désignation :	Garde corps type aileron de requin - Application privée	



80 kg

Fourniture

SADEV fournit le poteaux et les fixations pour ce système de garde corps.

Type de verre :

Verre trempé feuilleté. résistance testée suivant un essai de résistance aux chocs. Epaisseur de 12 à 21,52mm

Nombre de poteaux

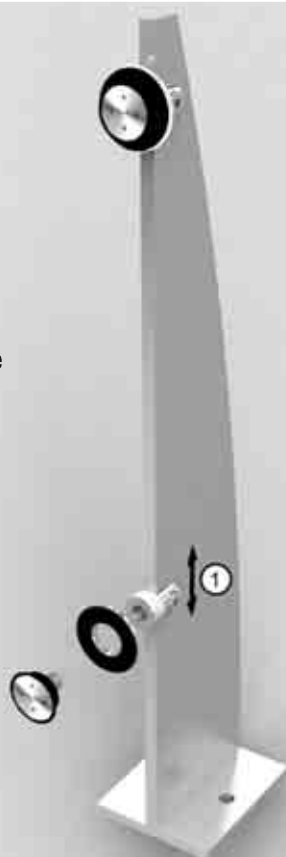
Toujours deux poteaux par panneau de verre

Norme en vigueur :

NF P01-012 Règles de sécurité relatives aux dimensions des gardes corps et rampes d'escalier

NF P08-301 Essais de résistance aux chocs- Corps de choc

NF P01-013 Essais des garde-corps - Méthodes et critères



Système valide pour application privée (600N/ml)

Poteau de garde-corps

Le poteau de garde corps peut être soit en **inox** Brossé 220 soit en **acier peint**. Préciser le RAL en cas de commande pour Acier peint

Distance Maximum

800 mm entre deux poteaux

Verre maxi = 960 x 1000

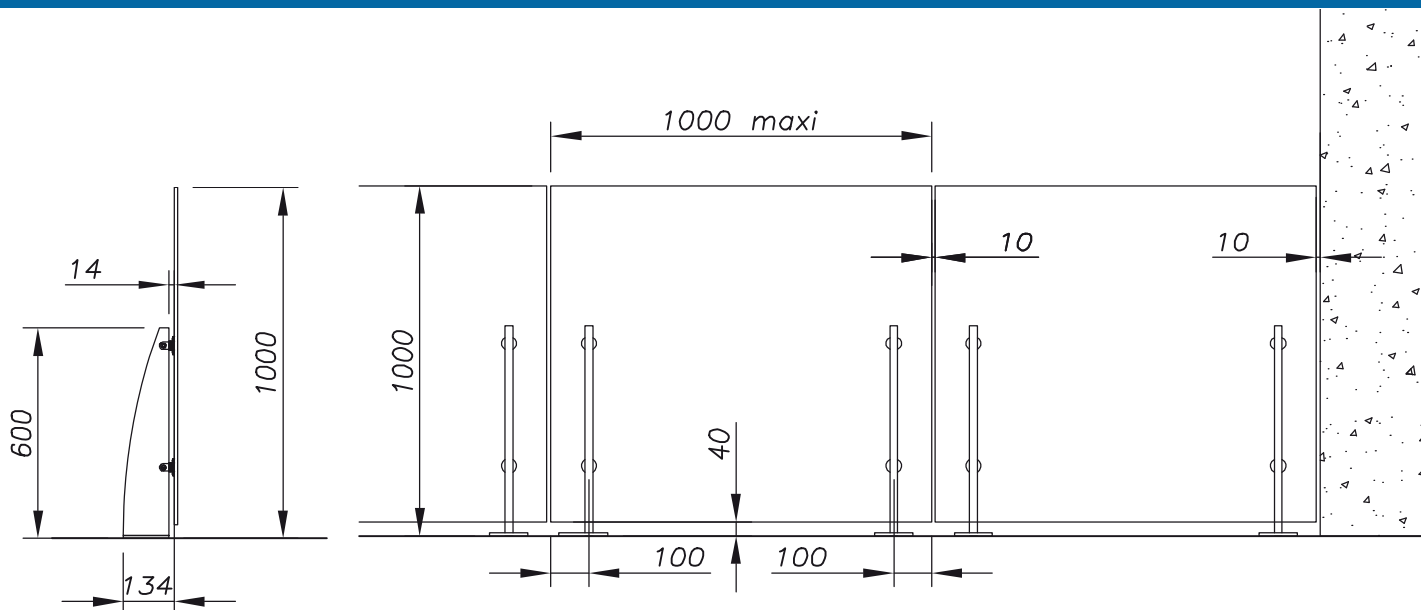
Serrage vis du verre : Monolithique trempé = Mini 15 N.m / Feuilleté trempé = 10 N.m

Réglage (1)

Ajustement Verticale ± 3 mm

Vis pour le verre :

Cylindrique ou fraisée voir détails page suivante

Configuration standard et encombrements

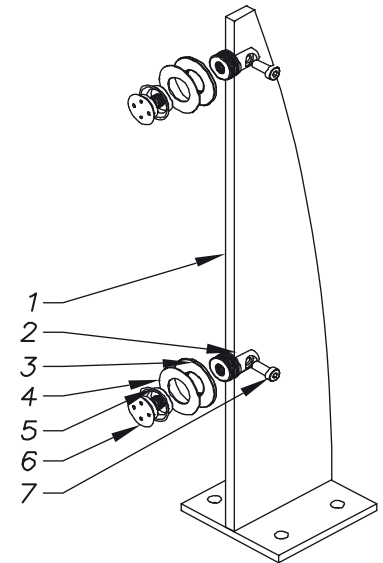
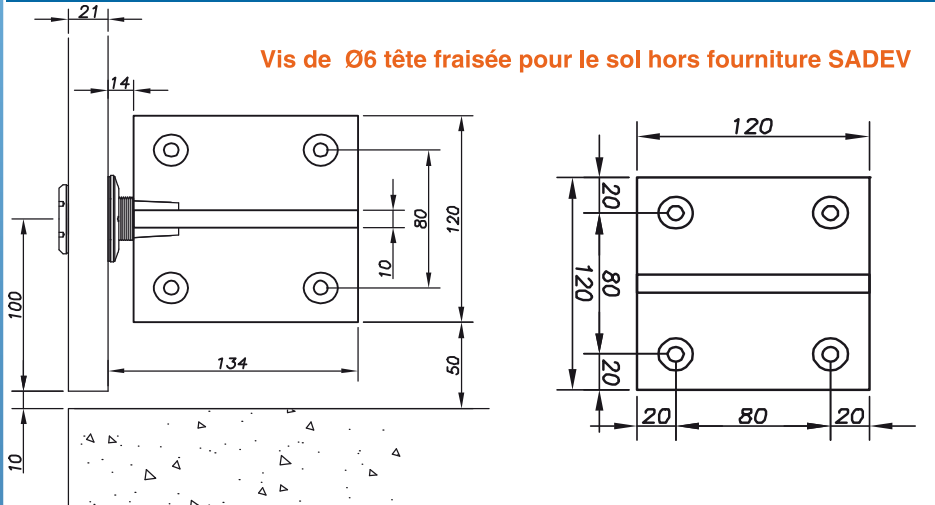
Cette configuration présente les cotes et la disposition des pièces pour réaliser un Garde corps avec des poteaux type aileron de requin. En cas de commande, commander suivant le code du poteau exclusivement. N'oubliez pas, toujours deux poteaux par panneau de verre

Si des composants sont perdus ou endommagés, ils peuvent être remplacés à la demande.

Bon de commande en fin de chapitre.

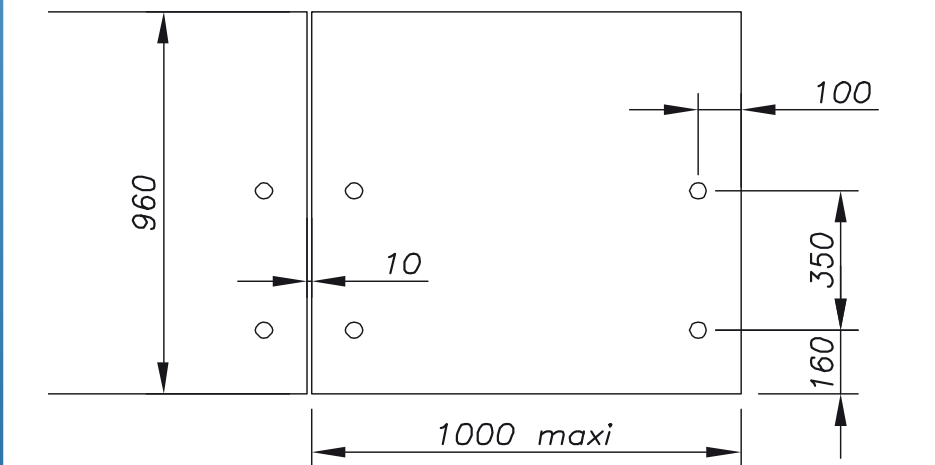
Modèle :	00 120 10	Garde corps
Désignation :	Garde corps type aileron de requin - Application privée	

Perçage du verre et encombrements



- Platine monobloc 180° (1)
- Chappe femelle (2)
- Ecrou de fixation du verre (3)
- Rondelle de protection (4)
- Protection du verre (5)
- Vis de serrage du verre (6)
- Vis de fixation (7)

Poids : 4700 g



Type de vis	Ep. verre	Référence	Perçage du verre
	10<v<13,5	00 120 10 06 11 14	
	13,5<v<15,5	00 120 10 06 11 16	
	15,5<v<17,5	00 120 10 06 11 18	
	17,5<v<21,5	00 120 10 06 11 22	
	21,5	00 120 10 06 11 24	
	10<v<13,5	00 120 10 06 24 24	
	13,5<v<15,5	00 120 10 06 24 26	
	15,5<v<17,5	00 120 10 06 24 28	
	17,5<v<21,5	00 120 10 06 24 32	
	21,5	00 120 10 06 24 34	

délai (cf.page1)

Qté<10	10<Qté<25	25<Qté
--------	-----------	--------

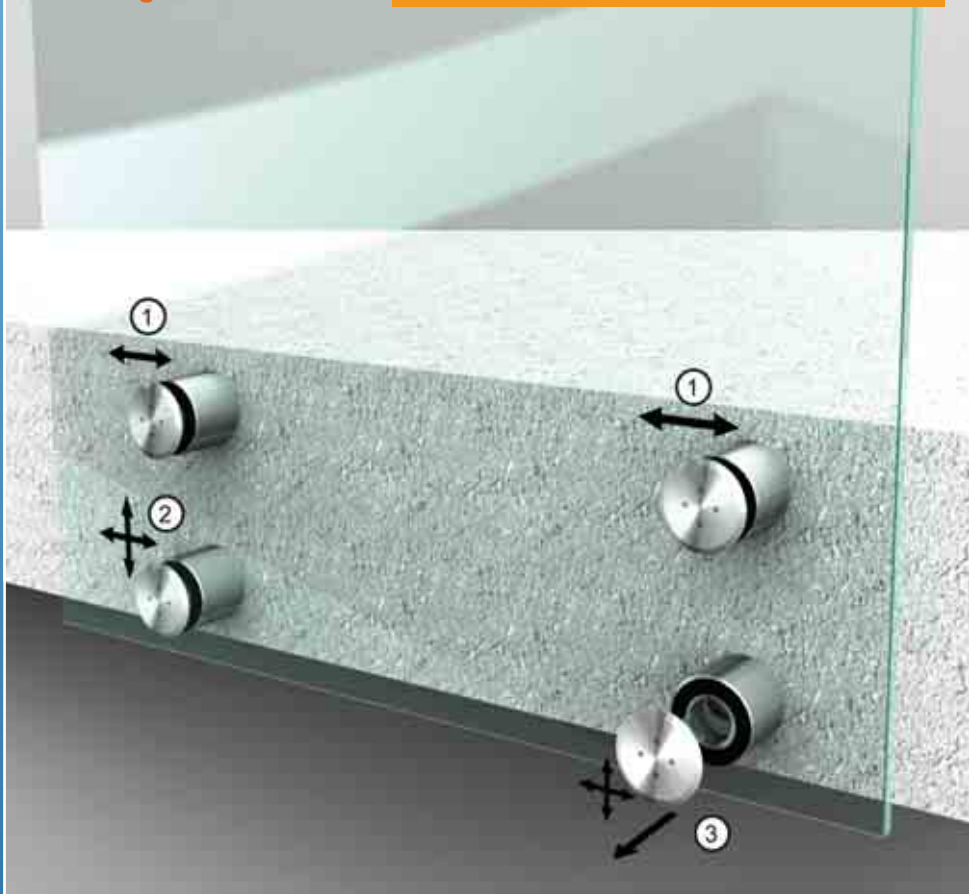
Si des composants sont perdus ou endommagés, ils peuvent être remplacés à la demande.
Bon de commande en fin de chapitre.

GARDE CORPS & MAINS COURANTES

Modèle :	00 01 10	Garde corps
Désignation :	Garde corps nez de dalle Ø50 mm - Application privée	



Système valide pour application privée
(600N/m)



Distance maximum

600 mm entre deux points
Verre maxi = 1100 x 1260

Serrage vis du verre :

Monolithique trempé = Mini 15
N.m / Feuilleté trempé = 10 N.m

Réglage (1)

Ajustement Horizontal ± 5 mm

Réglage (2)

Ajustement vertical ± 5 mm

Réglage (3)

Ajustement profondeur 0 / +5 mm

Type de verre:

Verre Feuilleté-trempé type 8/8 ou
10/10 ou 12/12 suivant configuration

Visserie

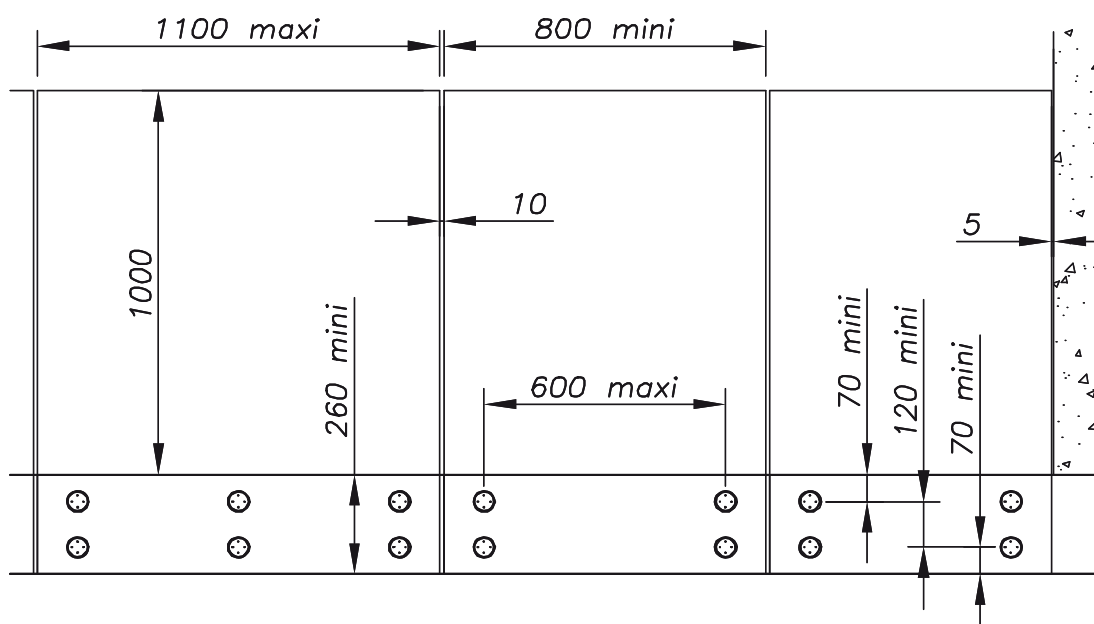
Vis tête cylindrique Ø12 . Cheville à
définir en fonction de la nature de la
dalle. Hors fourniture SADEV.

Vis pour le verre :

Cylindrique Ø50

Configuration standard

Cette configuration présente les cotes et la disposition des pièces pour réaliser un Garde corps avec des points de fixation en nez de dalle. Pensez à commander les chevilles et les vis de fixation Ø12 pour les points de fixation. SADEV ne fournit pas ces éléments car ils dépendent de la structure dans laquelle ils vont être fixés.



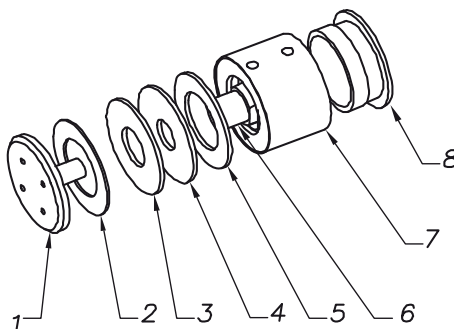
Si des composants sont perdus ou endommagés, ils peuvent être remplacés à la demande.

Bon de commande en fin de chapitre.

Modèle :	00 01 10	Garde corps
Désignation :	Garde corps nez de dalle- Application privée	



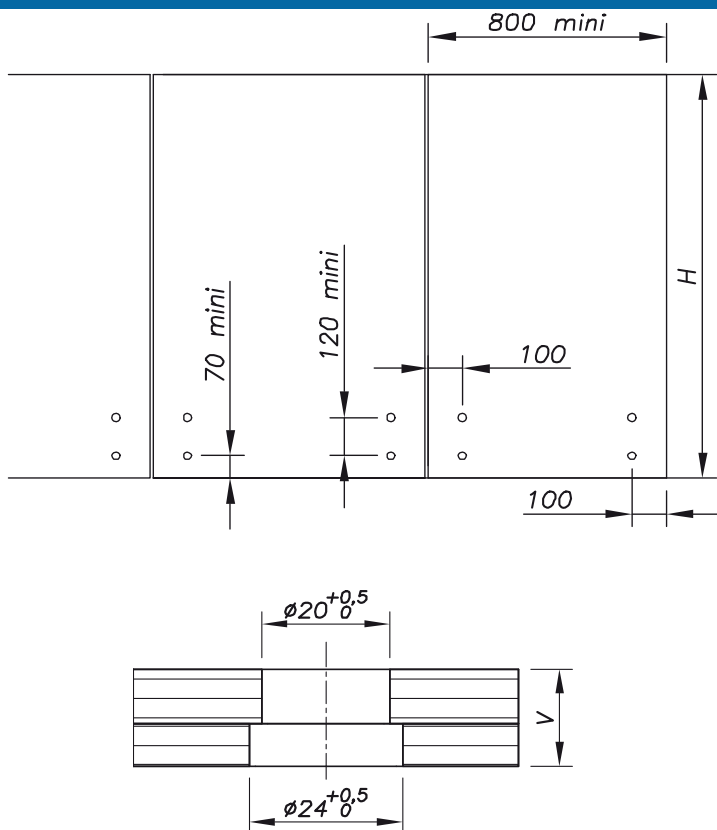
finition brossé ou microbillé



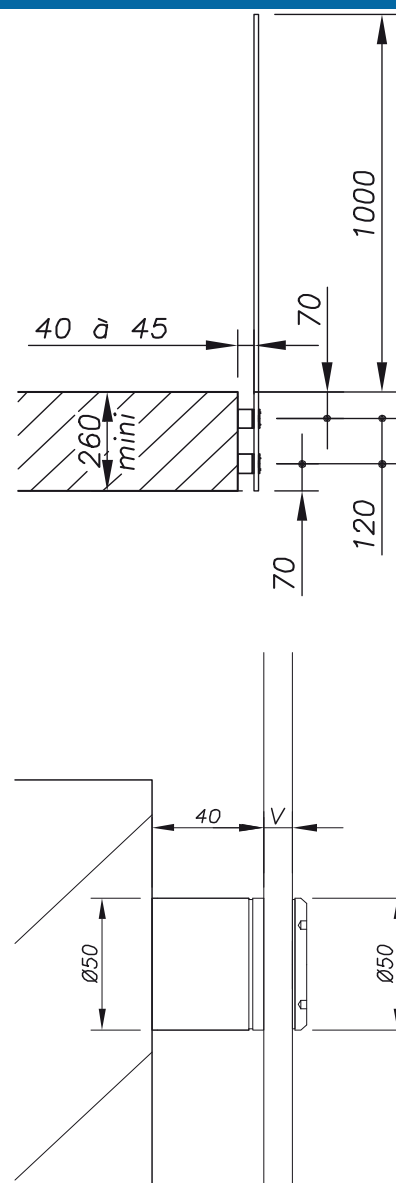
- Vis de serrage du verre (1)
- Rondelle de protection (2)
- Rondelle de protection (3)
- Flasque (4)
- Amortisseur (5)
- Douille filetée (6)
- Corps (7)
- Bouchons (8)

Poids : 820 g

Perçage du verre



Encombres



Ep. verre	Référence
17,52	00 01 10 1752
21,52	00 01 10 2152
25,52	00 01 10 2552

délai (cf.page1)

Qté<50	50<Qté<100	100<Qté
------------------	-------------------------	-------------------

Si des composants sont perdus ou endommagés, ils peuvent être remplacés à la demande.
Bon de commande en fin de chapitre.

Page technique des mains courantes

Main courante

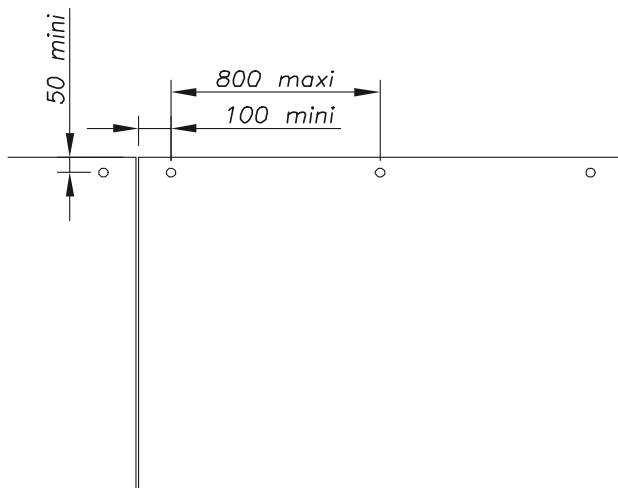
Modèle : 00 10

Main courante sur mur ou sur verre

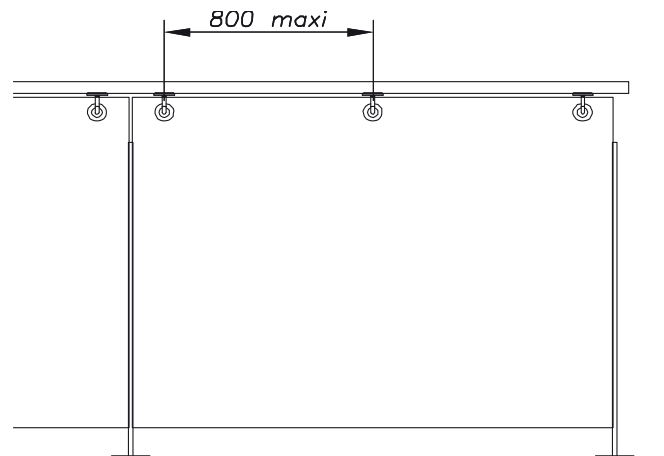


Configuration standard et encombrements

Sur Verre



Sur Mur



Distance Maximum

800 mm entre deux points

Nombre de points

Mini 2 par panneau de verre

Vis pour le verre :

Fraisée ou cylindrique voir pages suivantes

Préconisation / utilisation


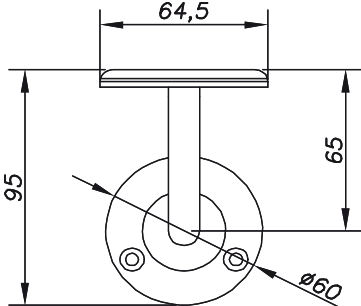
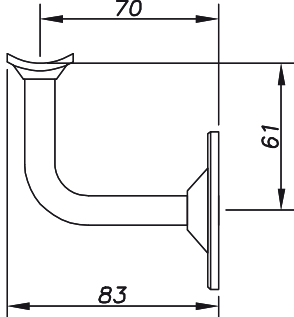
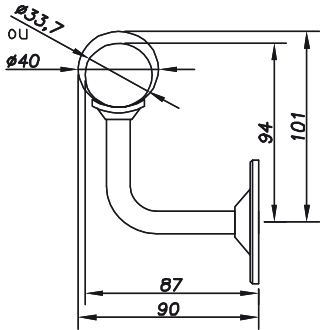
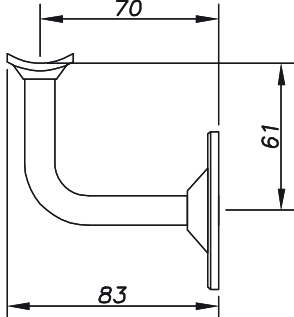
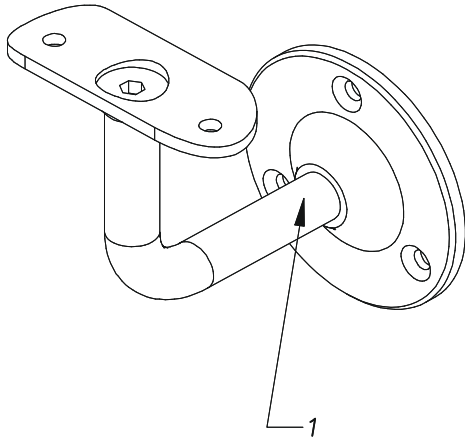
Epaisseur du verre : de 12 mm à 25,52 mm.


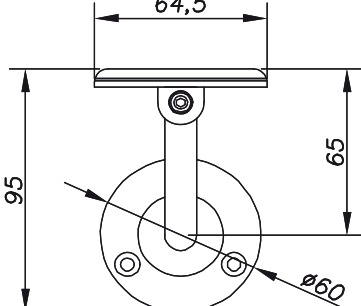
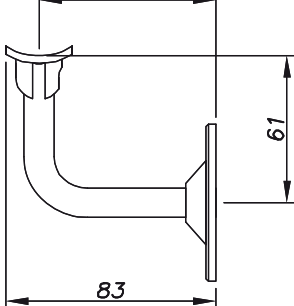
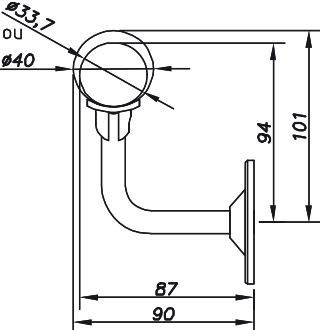
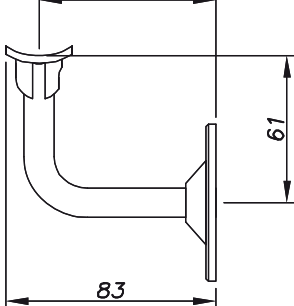
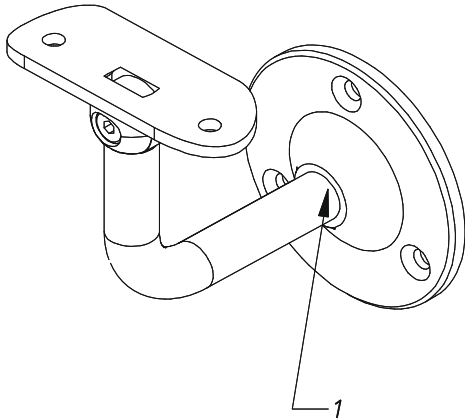
Vis pour le mur : tête fraisée Ø5 six pans creux (D7991) hors fourniture SADEV. Cheville à définir en fonction de la nature du mur. Hors fourniture SADEV.

Serrage vis du verre : Monolithique trempé = Mini 15 N.m / Feuilleté trempé = 10 N.m

Si des composants sont perdus ou endommagés, ils peuvent être remplacés à la demande.

Bon de commande en fin de chapitre.


Modèle :	00 10 10 00	Main courante			
Désignation :	Main courante fixe pour mur				
 <p>Finition : microbillée ou brossée</p>  	 	<p>Vis de Ø5 tête cylindrique pour fixation du tube</p>  <p>Vis de Ø5 tête fraisée pour fixation dans le mur. Hors fourniture SADEV</p> <p>Poids : 250 g Main courante (1)</p>			
Référence	00 10 10 00	délai (cf.page1)			
		<table border="1"> <tr> <td>Qté<10</td> <td>10<Qté<50</td> <td>50<Qté</td> </tr> </table>	Qté<10	10<Qté<50	50<Qté
Qté<10	10<Qté<50	50<Qté			

Modèle :	00 10 15 00				
Désignation :	Main courante ajustable pour mur				
 <p>Finition : microbillée ou brossée</p>  	 	<p>Vis de Ø5 tête cylindrique pour fixation du tube</p>  <p>Vis de Ø5 tête fraisée pour fixation dans le mur. Hors fourniture SADEV</p> <p>Poids : 270 g Main courante (1)</p>			
Référence	00 10 15 00	délai (cf.page1)			
		<table border="1"> <tr> <td>Qté<10</td> <td>10<Qté<50</td> <td>50<Qté</td> </tr> </table>	Qté<10	10<Qté<50	50<Qté
Qté<10	10<Qté<50	50<Qté			

Si des composants sont perdus ou endommagés, ils peuvent être remplacés à la demande.

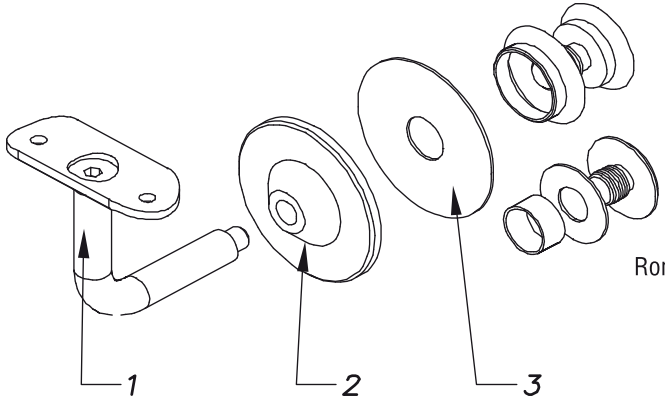
Bon de commande en fin de chapitre.

Modèle :	00 10 10 06	Main courante
Désignation :	Main courante sur verre	



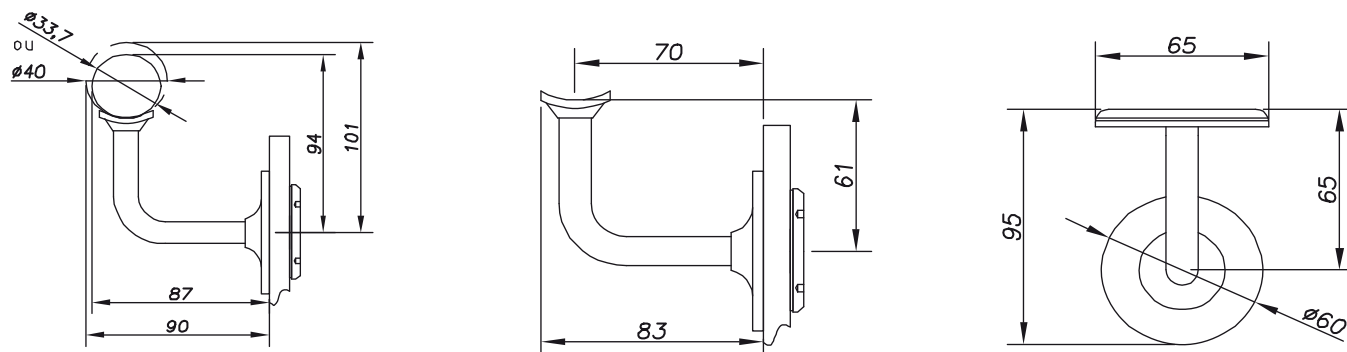
Finition : microbillée ou brossée

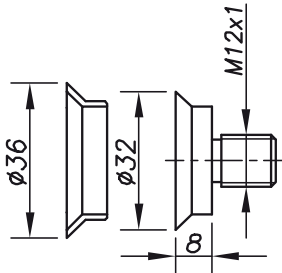
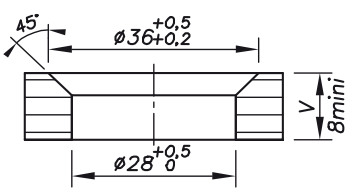
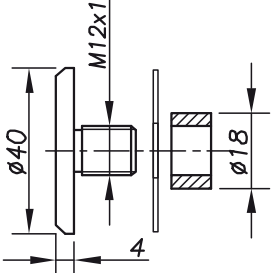
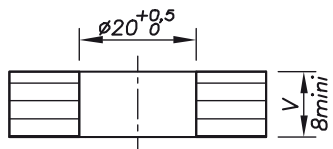
Vis de Ø5 tête cylindrique pour fixation du tube hors fourniture SADEV



- support de tube (1)
- Flasque verre (2)
- Rondelle de protection (3)

Poids : 320 g



Type de vis	Ep. verre	Référence	Perçage du verre
	11,5 à 13,5	00 10 10 06 11 10 04	
	14 à 15,5	00 10 10 06 11 10 06	
	16 à 17,5	00 10 10 06 11 10	
	18 à 19,5	00 10 10 06 11 12	
	20 à 22	00 10 10 06 11 14	
	10 à 12	00 10 10 06 24 12	
	13 à 15,5	00 10 10 06 24 14	
	16 à 17,5	00 10 10 06 24 20	
	18 à 19,5	00 10 10 06 24 22	
	20 à 22	00 10 10 06 24 24	

délai (cf.page1)

Qté<10	10<Qté<50	50<Qté
--------	-----------	--------

Si des composants sont perdus ou endommagés, ils peuvent être remplacés à la demande.

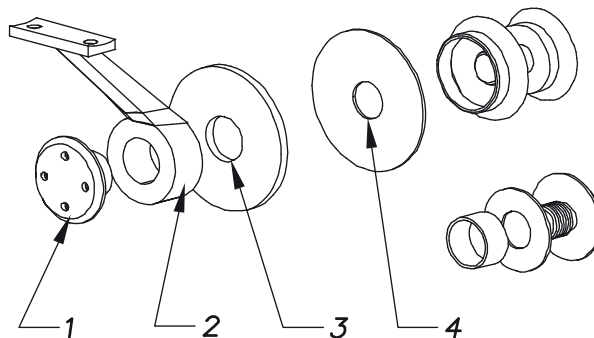
Bon de commande en fin de chapitre.

Modèle : 00 10 20 06 **Main courante**

Désignation : Main courante sur verre



Vis de Ø4 tête fraisée pour fixation du tube. Hors fourniture SADEV

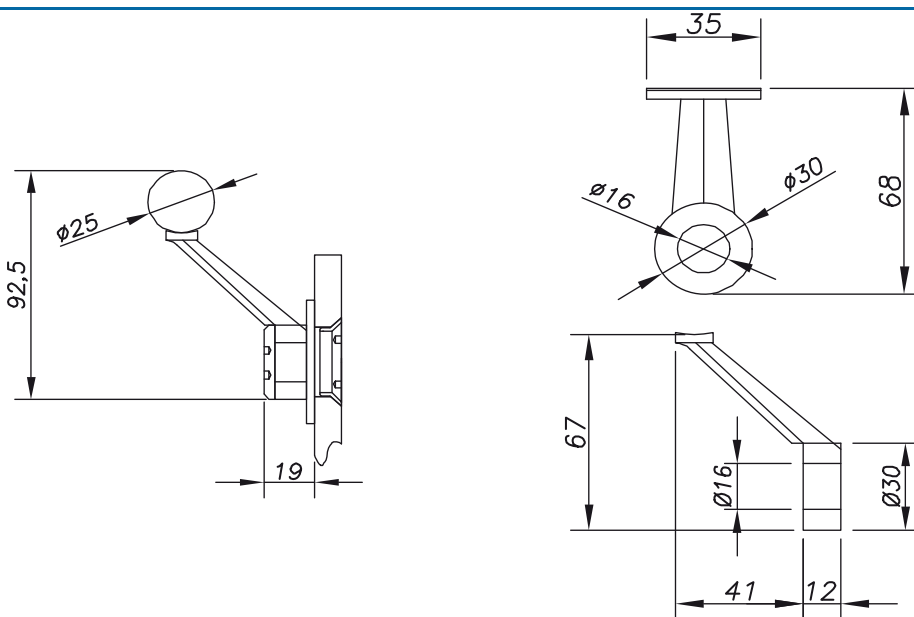


- Ecrou (1)
- Platine (2)
- flasque verre (3)
- Rondelle de protection (4)

Poids : 190 g



Finition : microbillée ou brossée




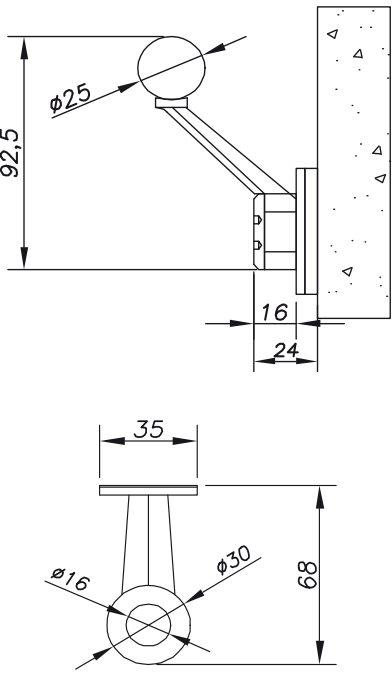
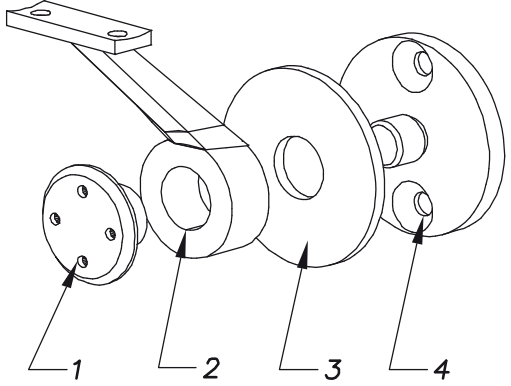
Type de vis	Ep. verre	Référence	Perçage du verre
	10 à 12	00 10 20 06 11 16	
	13 à 15,5	00 10 20 06 11 16	
	16 à 17,5	00 10 20 06 11 20	
	18 à 19,5	00 10 20 06 11 20	
	20 à 22	00 10 20 06 11 24	
	10 à 12	00 10 20 06 24 24	
	13 à 15,5	00 10 20 06 24 24	
	16 à 17,5	00 10 20 06 24 32	
	18 à 19,5	00 10 20 06 24 32	
	20 à 22	00 10 20 06 24 36	

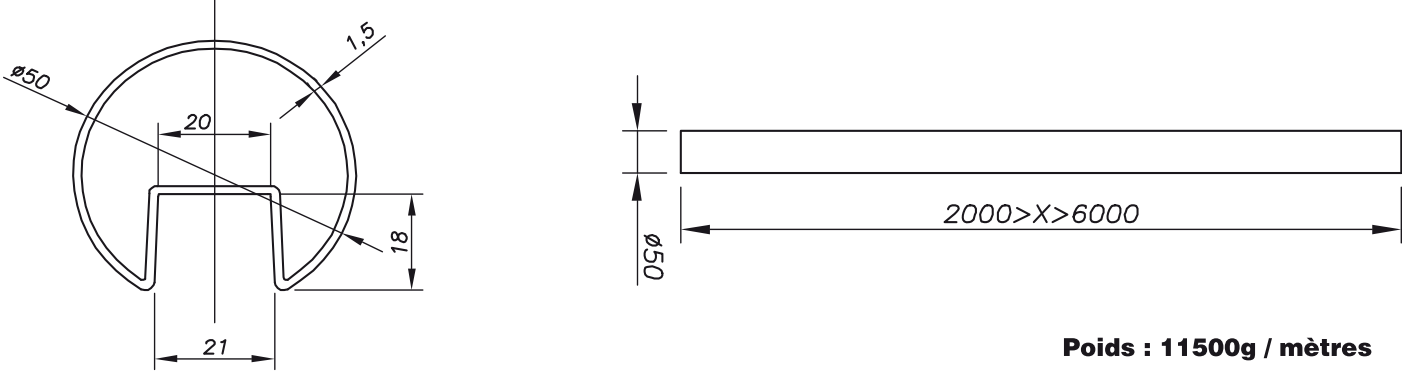
délai (cf.page1)

Qté<10	10<Qté<50	50<Qté
--------	-----------	--------

Si des composants sont perdus ou endommagés, ils peuvent être remplacés à la demande.

Bon de commande en fin de chapitre.


Modèle :	00 10 20 00	Main courante			
Désignation :	Main courante sur mur				
 <p>Finition : microbillée ou brossée</p> 	<p>Vis de Ø4 tête fraisée pour fixation du tube hors fourniture SADEV</p>  <p>1 2 3 4</p> <p>Ecrou (1) Platine (2) flasque mur (3) Platine mur (4)</p> <p>Vis de Ø6 tête fraisée pour fixation dans le mur</p> <p>Poids : 230 g</p>				
Référence	00 10 20 00	délai (cf.page1)			
		<table border="1"> <tr> <td>Qté<10</td> <td>10<Qté<50</td> <td>50<Qté</td> </tr> </table>	Qté<10	10<Qté<50	50<Qté
Qté<10	10<Qté<50	50<Qté			

Modèle :	00 10 20 50			
Désignation :	Profil tube fond de gorge Ø50			
 <p>Finition : microbillée ou brossée</p> 	<p>Livrable en longueur multiple de 2 mètres ou sur mesure. En cas de sur mesure un minimum de 2 / 4 / ou 6 mètres sera facturé.</p> <p>Se monte avec un fond de joint silicone ou un joint à bourrer. Hors fourniture SADEV</p> <p>Poids : 11500g / mètres</p>			
Référence	00 10 20 50			
	délai (cf.page1)			
	<table border="1"> <tr> <td>Qté<10</td> <td>10<Qté<50</td> <td>50<Qté</td> </tr> </table>	Qté<10	10<Qté<50	50<Qté
Qté<10	10<Qté<50	50<Qté		

Si des composants sont perdus ou endommagés, ils peuvent être remplacés à la demande.

Bon de commande en fin de chapitre.

Modèle :	00 10 30 25		Main courante
Désignation :	Tube inox Ø 25		

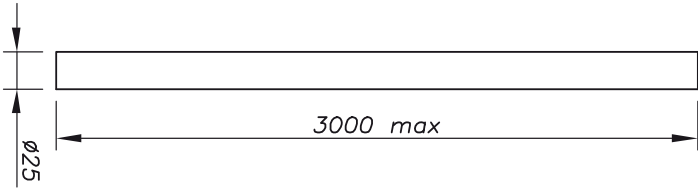


Finition : microbillée ou brossée

Longueur (M)	Référence
2	00 10 30 25 200
4	00 10 30 25 400
6	00 10 30 25 600
Sur mesure	00 10 30 25 xxx

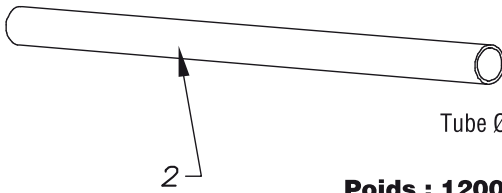
! Surtaxe transport !

Bouchon de tube à commander séparément



3000 max

Ø25




Tube Ø25 (2)

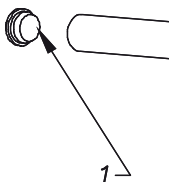
Poids : 1200g / m

délagi (cf.page1)		
Qté<10	10<Qté<50	50<Qté

Modèle :	05 53 55 555		Poids: 28g
Désignation :	Bouchon de tube inox Ø 25		



Finition : microbillée ou brossée



Bouchon (1)

Référence	05 53 55 555
délagi (cf. page1)	
Qté<5	5<Qté<10
10<Qté	

Modèle :	05 54 55 50		Poids: 136g
Désignation :	Connecteur de rail Ø25		



Finition : microbillée ou brossée




Manchon (1)

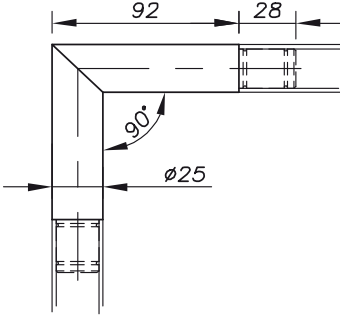
Pour rail > 3 mètres

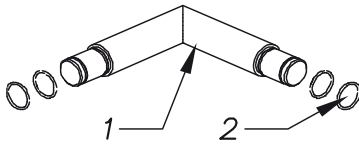
Référence	05 54 55 50
délagi (cf. page1)	
Qté<5	5<Qté<10
10<Qté	

Modèle :	02 05 02 29 50		
Désignation :	Connecteur tube à tube Ø25 fixe 90°		



Finition : microbillé ou brossé




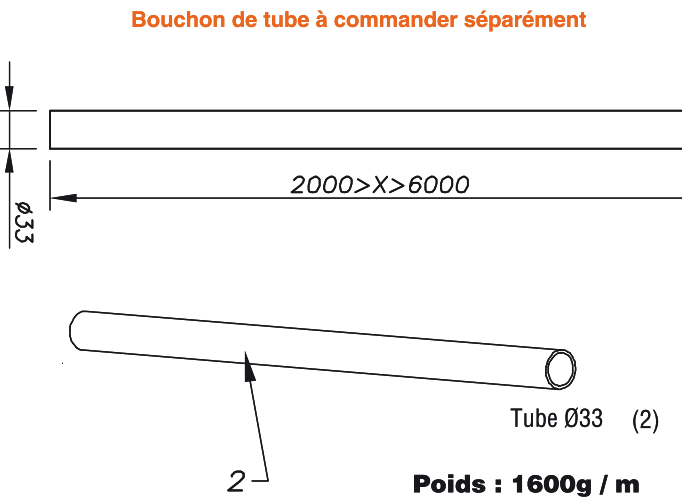



connecteur 90° fixe (1)
Joint torique (2)


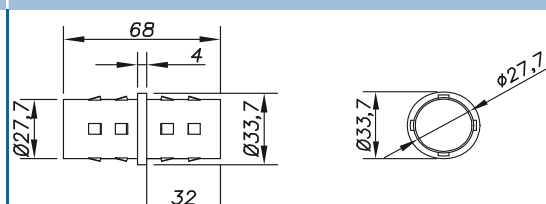
Poids : 770 g


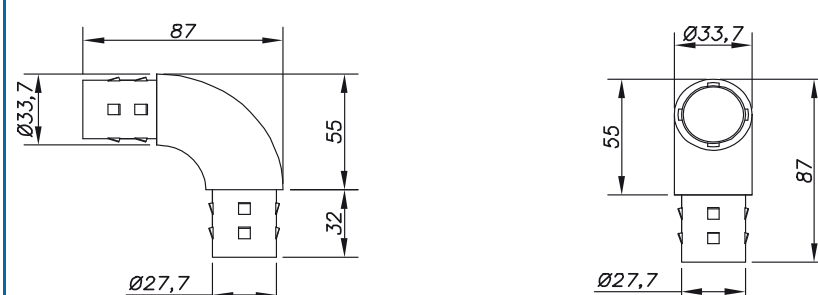
Référence	02 05 02 29 50	délagi (cf.page1)	

Si des composants sont perdus ou endommagés, ils peuvent être remplacés à la demande.
Bon de commande en fin de chapitre.

Modèle :	00 10 30 33		Main courante
Désignation :	Tube inox Ø 33		
		<p style="text-align: center;">Bouchon de tube à commander séparément</p> 	
Finition : microbillée ou brossée			
Longueur (M)	Référence		
2	00 10 30 33 200		
4	00 10 30 33 400		
6	00 10 30 33 600		
Sur mesure	00 10 30 33 xxx		
! Surtaxe transport !			
délai (cf.page1)			
Qté<10	10<Qté<50	50<Qté	


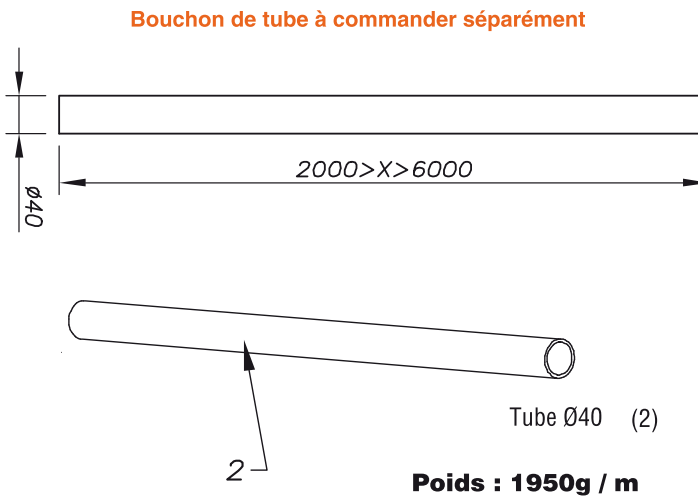
Modèle :	00 10 30 33 10		Poids: 60g
Désignation :	Bouchon de tube inox Ø 33		
			
Finition : microbillée ou brossée			
Référence		00 10 30 33 10	
délai (cf. page1)			
Qté<5	5<Qté<10	10<Qté	


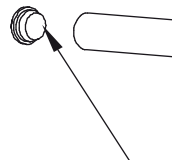
Modèle :	00 10 30 33 20		Poids: 68g
Désignation :	Connecteur de rail Ø 33		
			
Finition : microbillée ou brossée			
Référence		00 10 30 33 20	
délai (cf. page1)			
Qté<5	5<Qté<10	10<Qté	


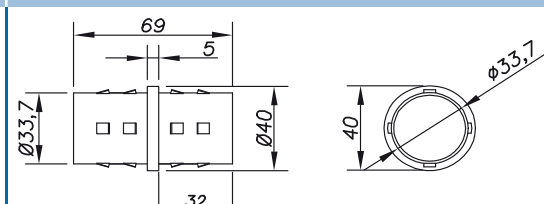
Modèle :	00 10 30 33 29		Poids : 258
Désignation :	Connecteur tube à tube Ø 33 fixe 90°		
			
Finition : microbillée ou brossée			
Référence		00 10 30 33 29	
délai (cf.page1)			
		5<Qté<15	15<Qté


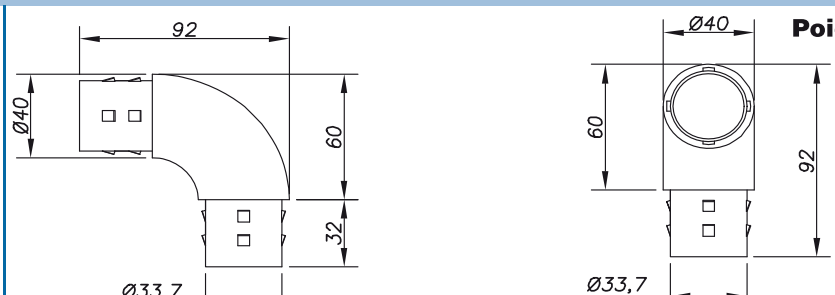
Si des composants sont perdus ou endommagés, ils peuvent être remplacés à la demande.

Bon de commande en fin de chapitre.

Modèle :	00 10 30 40		Main courante
Désignation :	Tube inox Ø 40		
			
Finition : microbillée ou brossée			
Longueur (M)	Référence		! Surtaxe transport !
2	00 10 30 40 200		
4	00 10 30 40 400		
6	00 10 30 40 600		
Sur mesure	00 10 30 40 xxx		
délai (cf.page1)			
Qté<10	10<Qté<50	50<Qté	

Modèle :	00 10 30 40 10		Poids: 88g
Désignation :	Bouchon de tube inox Ø 40		
			
Finition : microbillée ou brossée		Bouchon (1)	
Référence		00 10 30 40 10	
délai (cf. page1)			
Qté<5	5<Qté<10	10<Qté	

Modèle :	00 10 30 40 20		Poids: 85g
Désignation :	Connecteur de rail Ø 40		
			
Finition : microbillée ou brossée			
Référence		00 10 30 40 20	
délai (cf. page1)			
Qté<5	5<Qté<10	10<Qté	

Modèle :	00 10 30 40 29		Poids : 366 g
Désignation :	Connecteur tube à tube Ø 40 fixe 90°		
			
Finition : microbillée ou brossée			
Référence		00 10 30 40 29	
délai (cf.page1)			
Qté<5	5<Qté<15	15<Qté	

Si des composants sont perdus ou endommagés, ils peuvent être remplacés à la demande.
Bon de commande en fin de chapitre.

GARDE CORPS

Demande de prix

Commande

Formulaire de commande des garde corps 00 60 15 02 24 FM

Nom du client :

Interlocuteur :

Date:

Nom du projet :

Votre téléphone :

Votre fax :

SADEV NE fournit PAS les poteaux.

SADEV fournit les poteaux.

(cocher la case coresspondante)

Modèles	Référence	Commentaires	Finition	Qté	Prix
Poteau de garde corps sadev plat 60x15	00 60 15 P1- AC	Précisez le RAL	Acier peint		
	00 60 15 P1 - IN	Uniquement Brossé	Inox brossé		
	00 60 15 P2 - AC	Précisez le RAL	Acier peint		
	00 60 15 P2 - IN	Uniquement Brossé	Inox brossé		
Modèles	Référence	Commentaires	Finition	Qté	Prix
Fin monti 2 branches	02 24 FM2-V2001-12		Brossé Microbillé*		
	02 24 FM2-V2001-17		Brossé Microbillé*		
	02 24 FM2-V2001-21		Brossé Microbillé*		
	02 24 FM2-V2005-12		Brossé Microbillé*		
	02 24 FM2-V2005-17		Brossé Microbillé*		
	02 24 FM2 V2005-21		Brossé Microbillé*		
Fin monti 1 branches avec vis POUR POTEAU	02 24 FM1-V2001-12-P	Avec platine pour le mur	Brossé Microbillé*		
	02 24 FM1-V2001-17-P	Avec platine pour le mur	Brossé Microbillé*		
	02 24 FM1-V2001-21-P	Avec platine pour le mur	Brossé Microbillé*		
	02 24 FM1-V2005-12-P	Avec platine pour le mur	Brossé Microbillé*		
	02 24 FM1-V2005-17-P	Avec platine pour le mur	Brossé Microbillé*		
	02 24 FM1 V2005-21-P	Avec platine pour le mur	Brossé Microbillé*		
Fin monti 1 branches avec platine MURALE	02 24 FM1-V2001-12-V	Avec vis pour le verre	Brossé Microbillé*		
	02 24 FM1-V2001-17-V	Avec vis pour le verre	Brossé Microbillé*		
	02 24 FM1-V2001-21-V	Avec vis pour le verre	Brossé Microbillé*		
	02 24 FM1-V2005-12-V	Avec vis pour le verre	Brossé Microbillé*		
	02 24 FM1-V2005-17-V	Avec vis pour le verre	Brossé Microbillé*		
	02 24 FM1 V2005-21-V	Avec vis pour le verre	Brossé Microbillé*		

* Rayer les mentions inutiles

GARDE CORPS

Demande de prix

Commande

Formulaire de commande des garde corps 00 50 20 02 28

Nom du client :

Interlocuteur :

Date:

Nom du projet :

Votre téléphone :

Votre fax :

SADEV NE fournit PAS les poteaux.

SADEV fournit les poteaux.

(cocher la case coresspondante)

Modèles	Référence	Commentaires	Finition	Qté	Prix
Poteau de garde corps sadev plat 60x15	00 50 20 P1- AC	Précisez le RAL	Acier peint		
	00 50 20 P1 - IN	Uniquement Brossé	Inox brossé		
	00 50 20 P2 - AC	Précisez le RAL	Acier peint		
	00 50 20 P2 - IN	Uniquement Brossé	Inox brossé		
Modèles	Référence	Commentaires	Finition	Qté	Prix
Patte de fixation garde corps plate deux branches	02 28 20 GD2 06 11 20		Brossé Microbillé*		
	02 28 20 GD2 06 11 24		Brossé Microbillé*		
	02 28 20 GD 2 06 11 28		Brossé Microbillé*		
	02 28 20 GD2 06 24 30		Brossé Microbillé*		
	02 28 20 GD2 06 24 34		Brossé Microbillé*		
	02 28 20 GD2 06 24 38		Brossé Microbillé*		
Patte de fixation garde corps plate une branche	02 28 20 GD1 06 11 20		Brossé Microbillé*		
	02 28 20 GD1 06 11 24		Brossé Microbillé*		
	02 28 20 GD 1 06 11 28		Brossé Microbillé*		
	02 28 20 GD1 06 24 30		Brossé Microbillé*		
	02 28 20 GD1 06 24 34		Brossé Microbillé*		
	02 28 20 GD1 06 24 38		Brossé Microbillé*		
Renvois d'angle mur/verre	02 29 21 06 11 20		Brossé Microbillé*		
	02 29 21 06 11 24		Brossé Microbillé*		
	02 29 21 06 11 28		Brossé Microbillé*		
	02 29 21 06 24 30		Brossé Microbillé*		
	02 29 21 06 24 34		Brossé Microbillé*		
	02 29 21 06 24 38		Brossé Microbillé*		

* Rayer les mentions inutiles

GARDE CORPS

Demande de prix Commande

Formulaire de commande des garde corps 00 120 & 00 01 10

Nom du client :

Interlocuteur :

Date:

Nom du projet :

Votre téléphone :

Votre fax :

SADEV FOURNIT LES POTEAUX ET LES POINTS DE FIXATION EN NEZ DE DALLE.

Modèles	Référence	Commentaires	Finition	Qté	Prix
<i>Poteau de garde corps aileron de requin</i>	00 120 10 06 11 14		Brossé Microbillé*		
	00 120 10 06 11 16		Brossé Microbillé*		
	00 120 10 06 11 18		Brossé Microbillé*		
	00 120 10 06 11 22		Brossé Microbillé*		
	00 120 10 06 11 24		Brossé Microbillé*		
	00 120 10 06 24 24		Brossé Microbillé*		
	00 120 10 06 24 26		Brossé Microbillé*		
	00 120 10 06 24 28		Brossé Microbillé*		
	00 120 10 06 24 32		Brossé Microbillé*		
	00 120 10 06 24 34		Brossé Microbillé*		
Modèles	Référence	Commentaires	Finition	Qté	Prix
<i>Garde corps nez de dalle</i>	00 01 10 1752		Brossé Microbillé*		
	00 01 10 2152		Brossé Microbillé*		
	00 01 10 2552		Brossé Microbillé*		

* Rayer les mentions inutiles

MAINS COURANTES

Demande de prix Commande

Formulaire de commande des mains courantes N°1

Nom du client :

Interlocuteur :

Date:

Nom du projet :

Votre téléphone :

Votre fax :

Désignation	Référence	Finition	Qté	Prix
Main courante fixe sur mur	00 10 10 00	Brossé Microbillé*		
Main courante fixe sur mur	00 10 15 00	Brossé Microbillé*		
Main courante sur verre	00 10 10 06 11 10 04	Brossé Microbillé*		
	00 10 10 06 11 10 06	Brossé Microbillé*		
	00 10 10 06 11 10	Brossé Microbillé*		
	00 10 10 06 11 12	Brossé Microbillé*		
	00 10 10 06 11 14	Brossé Microbillé*		
	00 10 10 06 24 12	Brossé Microbillé*		
	00 10 10 06 24 14	Brossé Microbillé*		
	00 10 10 06 24 20	Brossé Microbillé*		
	00 10 10 06 24 22	Brossé Microbillé*		
	00 10 10 06 24 24	Brossé Microbillé*		
Main courante sur verre	00 10 20 06 11 16	Brossé Microbillé*		
	00 10 20 06 11 16	Brossé Microbillé*		
	00 10 20 06 11 20	Brossé Microbillé*		
	00 10 20 06 11 20	Brossé Microbillé*		
	00 10 20 06 11 24	Brossé Microbillé*		
	00 10 20 06 24 24	Brossé Microbillé*		
	00 10 20 06 24 24	Brossé Microbillé*		
	00 10 20 06 24 32	Brossé Microbillé*		
	00 10 20 06 24 32	Brossé Microbillé*		
	00 10 20 06 24 36	Brossé Microbillé*		
Main courante sur mur	00 10 20 00	Brossé Microbillé*		
Désignation	Référence	longueur (mm)	Qté	Prix
Profil tube fond de gorge Ø50	00 10 20 50	mm		
	00 10 20 50	mm		
	00 10 20 50	mm		
	00 10 20 50	mm		
	00 10 20 50	mm		

* Rayer les mentions inutiles

MAINS COURANTES

Demande de prix

Commande

Formulaire de commande des mains courantes N°2

Nom du client :

Interlocuteur :

Date:

Nom du projet :

Votre téléphone :

Votre fax :

Désignation	Référence	longueur (mm)	Qté	Prix
Tube inox Ø25	00 10 30 25 200	2000 mm		
	00 10 30 25 400	4000 mm		
	00 10 30 25 600	6000 mm		
	00 10 30 25	_____ mm		

Désignation	Référence	Finition	Qté	Prix
Bouchon de tube Ø25	05 53 55 555	Brossé Microbillé*		
Connecteur de rail Ø25	05 54 55 50	Brossé Microbillé*		
Connecteur tube à tube Ø25 à 90°	02 05 02 29 50	Brossé Microbillé*		

Désignation	Référence	longueur (mm)	Qté	Prix
Tube inox Ø33,7	00 10 30 33 200	2000 mm		
	00 10 30 33 400	4000 mm		
	00 10 30 33 600	6000 mm		
	00 10 30 33	_____ mm		

Désignation	Référence	Finition	Qté	Prix
Bouchon de tube Ø33	00 10 30 33 10	Brossé Microbillé*		
Connecteur de rail Ø33	00 10 30 33 20	Brossé Microbillé*		
Connecteur tube à tube Ø33 à 90°	00 10 30 33 29	Brossé Microbillé*		

Désignation	Référence	longueur (mm)	Qté	Prix
Tube inox Ø40	00 10 30 40 200	2000 mm		
	00 10 30 40 400	4000 mm		
	00 10 30 40 600	6000 mm		
	00 10 30 40	_____ mm		

Désignation	Référence	Finition	Qté	Prix
Bouchon de tube Ø40	00 10 30 40 10	Brossé Microbillé*		
Connecteur de rail Ø40	00 10 30 40 20	Brossé Microbillé*		
Connecteur tube à tube Ø40 à 90°	00 10 30 40 29	Brossé Microbillé*		

* Rayer les mentions inutiles