

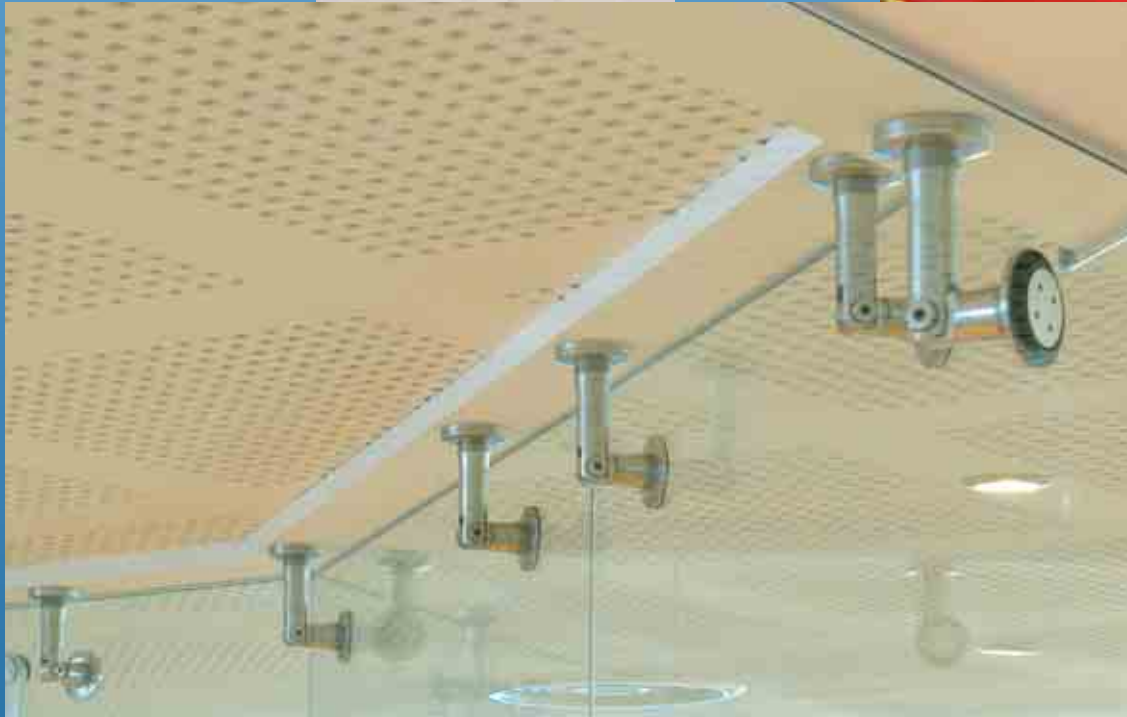
# RENVOIS D'ANGLES & MODULAIRES

4.00



**[www.sadev.com](http://www.sadev.com)**

Tel. +33 (0)4 50 33 70 67 - [info@sadev.com](mailto:info@sadev.com) - Fax +33 (0)4 50 33 70 01



RENOIS D'ANGLES  
& MODULAIRES

# SOMMAIRE



**Renvois d'angles  
cylindriques**  
> Pages 4.04



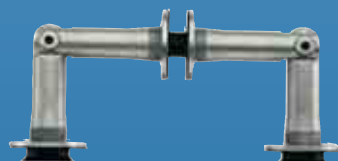
**Renvois d'angles  
plats**  
> Pages 4.20



**Renvois d'angles  
lights**  
> Pages 4.32



**Systèmes  
modulaires**  
> Pages 4.42



**Renvois d'angles  
contreventements**  
> Pages 4.54

Pages 4.02 >> 4.65

## RENOIS D'ANGLES & MODULAIRES

# SADEV



## ARCHITECTURAL GLASS SYSTEMS



# SOMMAIRE

## Renvois d'angle Cylindriques

Pages 4.05 >> 4.19



**Renvoi d'angle standard  
trois parties cylindriques  
ajustable application verre  
sur verre**  
Réf : 02 21  
> Pages 4.05



**Renvoi d'angle 2 parties  
cylindriques sol sur verre**  
Réf : 02 23  
> Pages 4.09



**Renvoi d'angle standard  
deux parties cylindriques  
ajustable application verre  
sur verre**  
Réf : 02 24  
> Pages 4.11



**Renvoi d'angle 2 parties  
cylindriques fixes**  
Réf : 02 22  
> Pages 4.14



**Renvoi d'angle tripod**  
Réf : 02 24 30  
> Pages 4.17

Page technique des renvois d'angle

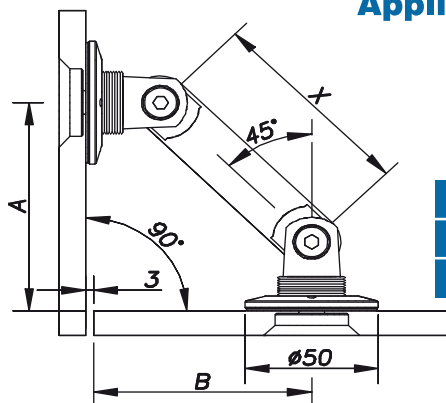
Modèle : 02 21

Renvoi d'angle 3 parties cylindriques verre / verre



Finition : microbillé ou brossé

Application 90°

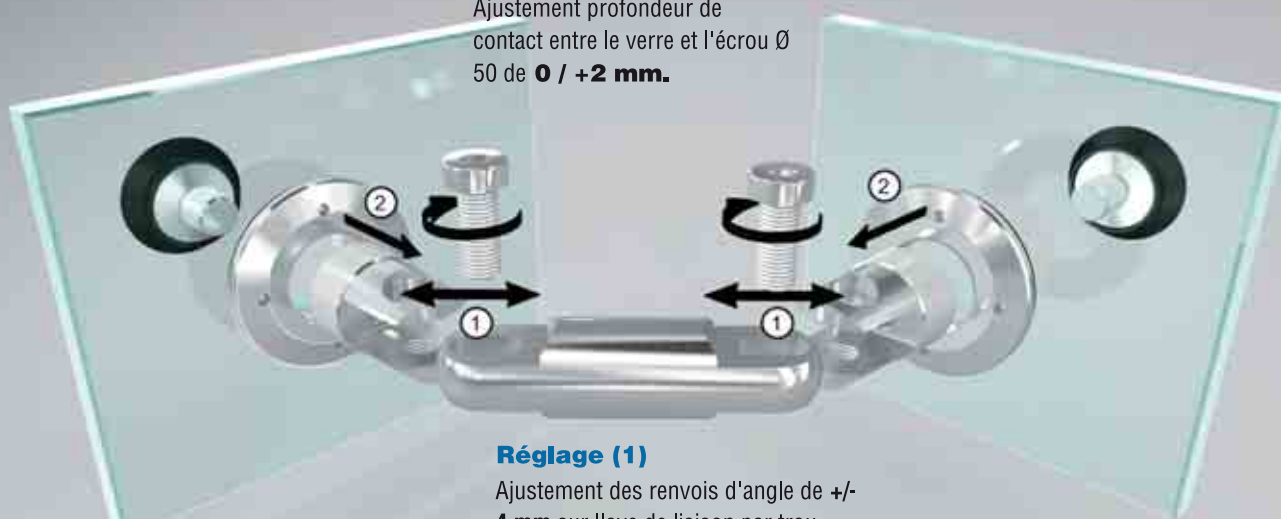


	90°	
	A	B
X = 60	70	67
X = 80	84	81
X = 100	99	96

Réglage (2)

Ajustement profondeur de contact entre le verre et l'écrou Ø 50 de 0 / +2 mm.

Perçage du verre voir pages suivantes



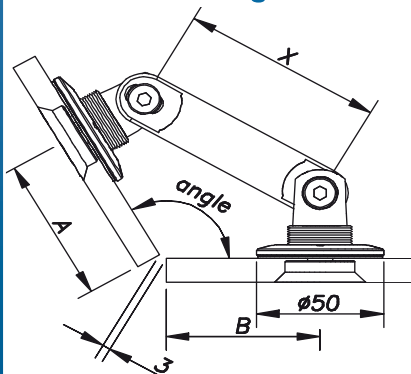
Réglage (1)

Ajustement des renvois d'angle de +/- 4 mm sur l'axe de liaison par trou oblong.

Vis pour le verre :

Fraisée ou cylindrique possible. Se référer aux pages de détails de ce chapitre.

Variation de l'angle de 90° à 180°



ANGLE	X = 60	X = 80	X = 100
	Distance A/B		
90°	voir plan sommet de page		
95°	63	77	91
100°	60	73	96
105°	57	69	82
110°	54	66	78
115°	51	63	75
120°	48	60	72

ANGLE	X = 60	X = 80	X = 100	
	Distance A/B			
125°	46	57	69	
130°	NON-CONFORME	55	66	
140°		51	61	
150°		47	57	
160°		44	54	
170°		NC	51	51
180°			49	49

Préconisation / utilisation

**Epaisseur du verre :** 8 à 12 mm en standard. Autres dimensions : nous consulter.

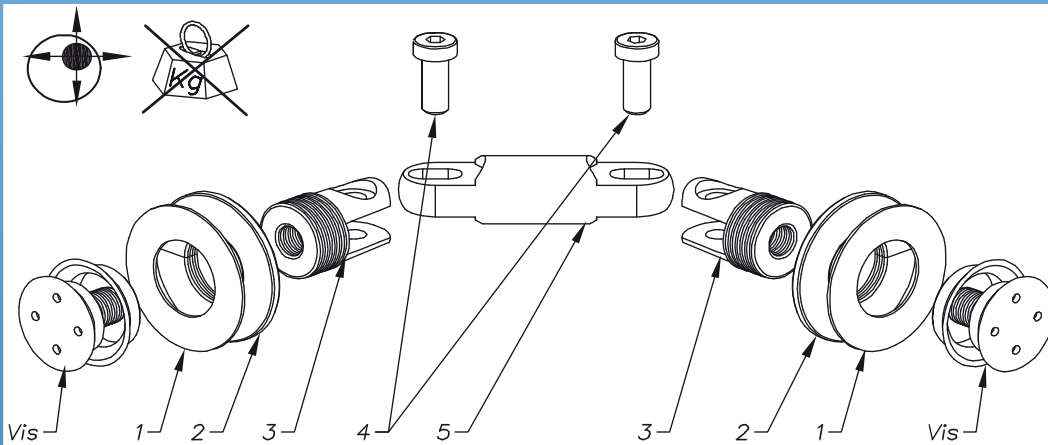
**Important :** Le panneau de verre est posé au sol ou son poids est repris. Autres applications : nous consulter.

**Serrage vis du verre :** Monolithique trempé = Mini 15 N.m / Feuilleté trempé = 10 N.m

Si des composants sont perdus ou endommagés, ils peuvent être remplacés à la demande.

Bon de commande en fin de chapitre.

<b>Modèle :</b>	<b>02 21 21</b>
<b>Désignation :</b>	Renvoi d'angle verre / verre trois parties cylindriques axe de liaison lg 60 mm



- Rondelle contact EPDM (1)
- Ecrou de serrage Ø 50 (2)
- Chape serrage verre (3)
- Vis de blocage en position (4)
- Axe de liaison lg 60 mm (5)

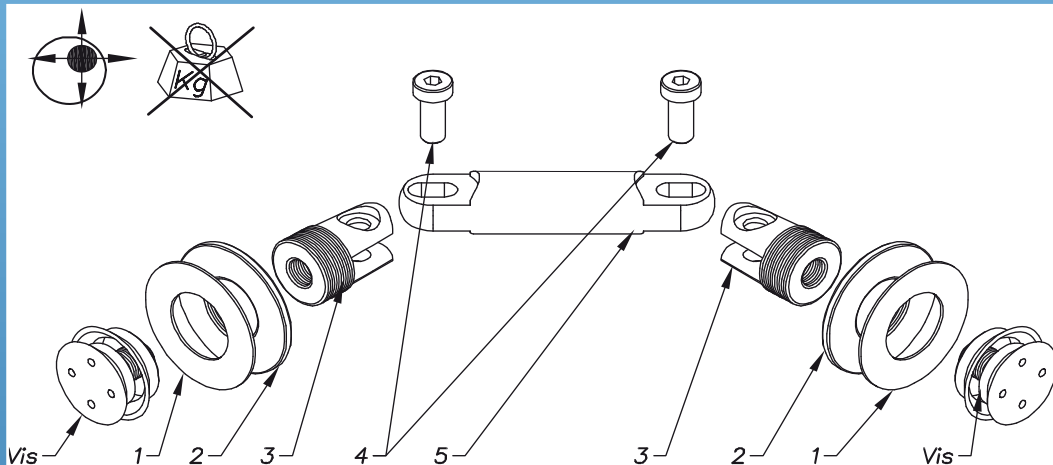
**Poids : 489 g**

Encombrement	Type de vis	Ep. Verre (mm)	Référence	Perçage du verre		
		<b>8 à 12</b> Autres épaisseur de verre sur commande	<b>02 21 21 06 11 14</b>			
				<b>délai (cf.page1)</b>		
				Qté<50	50<Qté<100	100<Qté
Finition : microbillé ou brossé		<b>8 à 12</b> Autres épaisseur de verre sur commande	<b>02 21 21 06 12 16</b>			
				<b>délai (cf.page1)</b>		
				Qté<50	50<Qté<100	100<Qté
		<b>8 à 12</b> Autres épaisseur de verre sur commande	<b>02 21 21 06 24 20</b>			
				<b>délai (cf.page1)</b>		
				Qté<50	50<Qté<100	100<Qté
Autres angles : voir tableaux page avant		<b>8 à 12</b> Autres épaisseur de verre sur commande	<b>02 21 21 06 23 20</b>			
				<b>délai (cf.page1)</b>		
				Qté<50	50<Qté<100	100<Qté

Si des composants sont perdus ou endommagés, ils peuvent être remplacés à la demande.

Bon de commande en fin de chapitre.

<b>Modèle :</b>	<b>02 21 22</b>
<b>Désignation :</b>	Renvoi d'angle verre / verre trois parties cylindriques axe de liaison lg 80 mm



- Rondelle contact EPDM (1)
- Ecrou de serrage Ø 50 (2)
- Chape serrage verre (3)
- Vis de blocage en position (4)
- Axe de liaison lg 80 mm (5)

**Poids : 564 g**

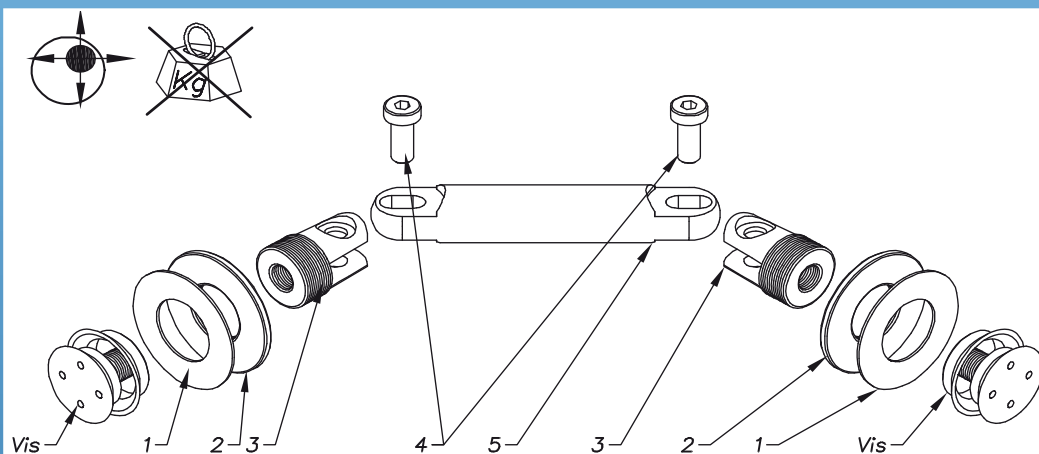
Encombrement	Type de vis	Ep. Verre (mm)	Référence	Perçage du verre		
<p>Finition : microbillé ou brossé</p>		<p><b>8 à 12</b></p> <p>Autres épaisseur de verre sur commande</p>	<p><b>02 21 22 06 11 14</b></p>			
				<b>délai (cf.page1)</b>		
				Qté<50	50<Qté<100	100<Qté
				<p>Autres angles : voir tableaux page technique de ce chapitre</p>		<p><b>8 à 12</b></p> <p>Autres épaisseur de verre sur commande</p>
<b>délai (cf.page1)</b>						
Qté<50	50<Qté<100	100<Qté				
<p>Autres angles : voir tableaux page technique de ce chapitre</p>		<p><b>8 à 12</b></p> <p>Autres épaisseur de verre sur commande</p>	<p><b>02 21 22 06 24 20</b></p>			
				<b>délai (cf.page1)</b>		
				Qté<50	50<Qté<100	100<Qté
				<p>Autres angles : voir tableaux page technique de ce chapitre</p>		<p><b>8 à 12</b></p> <p>Autres épaisseur de verre sur commande</p>
<b>délai (cf.page1)</b>						
Qté<50	50<Qté<100	100<Qté				

Si des composants sont perdus ou endommagés, ils peuvent être remplacés à la demande.

**Bon de commande en fin de chapitre.**



<b>Modèle :</b>	<b>02 21 23</b>
<b>Désignation :</b>	Renvoi d'angle verre / verre trois parties cylindriques axe de liaison lg 100 mm



- Rondelle contact EPDM (1)
- Ecrou de serrage Ø 50 (2)
- Chape serrage verre (3)
- Vis de blocage en position (4)
- (5)

Poids : 615 g

Encombrement	Type de vis	Ep. Verre (mm)	Référence	Perçage du verre						
		8 à 12	02 21 23 06 11 14							
				Autres épaisseur de verre sur commande						
				<b>délagi (cf.page1)</b> Qté<50   50<Qté<100   100<Qté						
Finition : microbillé ou brossé		8 à 12	02 21 23 06 12 16							
				Autres épaisseur de verre sur commande						
				<b>délagi (cf.page1)</b> Qté<50   50<Qté<100   100<Qté						
<table border="1"> <tr> <td></td> <td><b>A</b></td> <td><b>B</b></td> </tr> <tr> <td>X = 100</td> <td>99</td> <td>96</td> </tr> </table>		<b>A</b>	<b>B</b>	X = 100	99	96		8 à 12	02 21 23 06 24 20	
		<b>A</b>	<b>B</b>							
	X = 100	99	96							
Autres épaisseur de verre sur commande										
<b>délagi (cf.page1)</b> Qté<50   50<Qté<100   100<Qté										
Autres angles : voir tableaux page technique de ce chapitre		8 à 12	02 21 23 06 23 20							
				Autres épaisseur de verre sur commande						
				<b>délagi (cf.page1)</b> Qté<50   50<Qté<100   100<Qté						

Si des composants sont perdus ou endommagés, ils peuvent être remplacés à la demande.

Bon de commande en fin de chapitre.

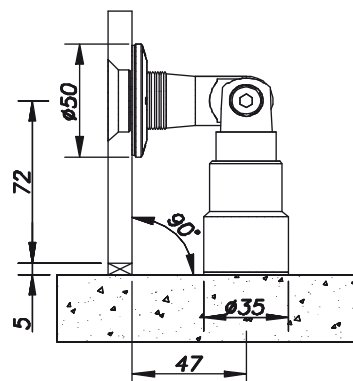
## Page technique des renvois d'angle

Modèle : 02 23 24

Renvoi d'angle 2 parties cylindriques sol / verre



Finition : microbillé ou brossé



le verre est calé au sol, la fixation ne reprend pas son poids

**Réglage (1)**Ajustement des renvois d'angle de  $\pm 4$  mm**Réglage (2)**Ajustement profondeur de contact entre le verre et l'écrou  $\varnothing 50$  de  $0 / +2$  mm.**Réglage (3)**Ajustement  $\pm 8$  mm sur le mur dans 2 directions**Vis pour le verre :**

Fraisée ou cylindrique possible. Se référer aux pages de détails de ce chapitre.

**Réglage (4)**Ajustement de la hauteur du système de  $0$  à  $+3$  mm**Vis pour le sol :**Tête cylindrique haute ou basse  $\varnothing 8$  six pans creux (D6912 ou D7984) hors fourniture SADEV. Cheville à définir en fonction de la nature du mur. Hors fourniture SADEV.

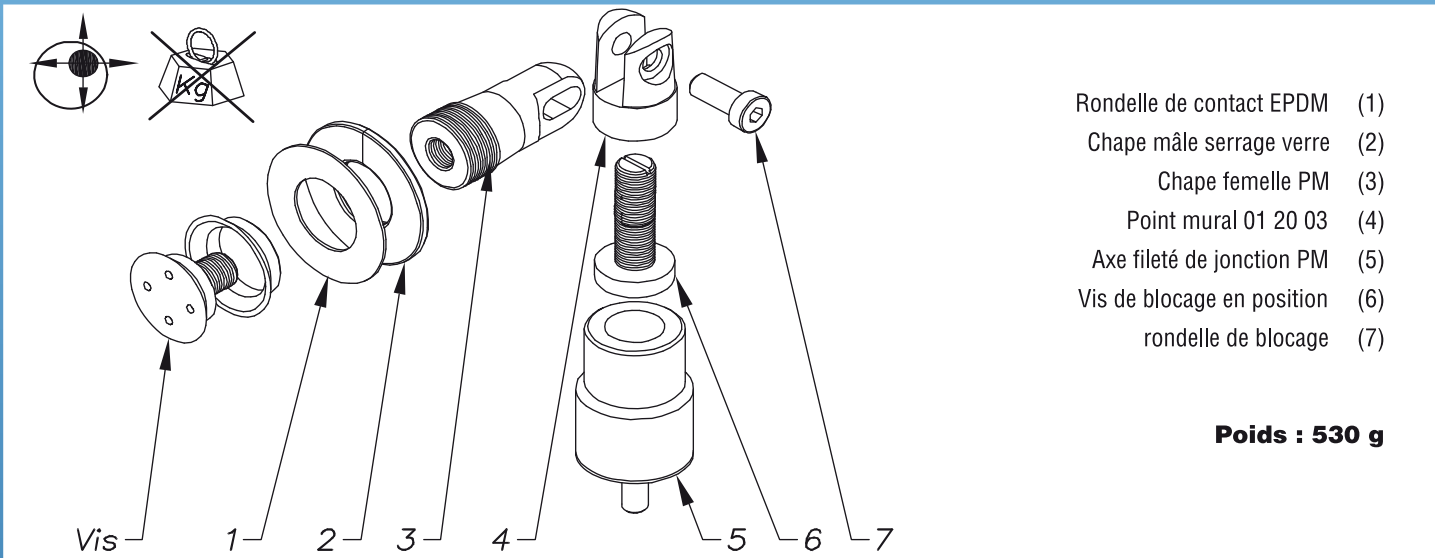
Perçage du verre voir pages suivantes

**Préconisation / utilisation****Epaisseur du verre :** 8 à 12 mm en standard. Autres dimensions : nous consulter.**Important :** Le panneau de verre est posé au sol ou son poids est repris. Autres applications : nous consulter.**Serrage vis du verre :** Monolithique trempé = Mini 15 N.m / Feuilleté trempé = 10 N.m

Si des composants sont perdus ou endommagés, ils peuvent être remplacés à la demande.

Bon de commande en fin de chapitre.

<b>Modèle :</b>	<b>02 23 24</b>
<b>Désignation :</b>	<b>Renvoi d'angle 2 parties cylindriques sol / verre</b>



Encombrement	Type de vis	Ep. Verre (mm)	Référence	Perçage du verre		
<p>Finition : microbillé ou brossé</p>		8 à 12	02 23 24 06 11 14			
			Autres épaisseur de verre sur commande		délai (cf.page1)	
			Qté<50	50<Qté<100	100<Qté	
			02 23 24 06 12 16			
Autres épaisseur de verre sur commande		délai (cf.page1)		Qté<50	50<Qté<100	100<Qté
		8 à 12	02 23 24 06 24 20			
			Autres épaisseur de verre sur commande		délai (cf.page1)	
			Qté<50	50<Qté<100	100<Qté	
			02 23 24 06 23 20			
Autres épaisseur de verre sur commande		délai (cf.page1)		Qté<50	50<Qté<100	100<Qté

Si des composants sont perdus ou endommagés, ils peuvent être remplacés à la demande.

Bon de commande en fin de chapitre.

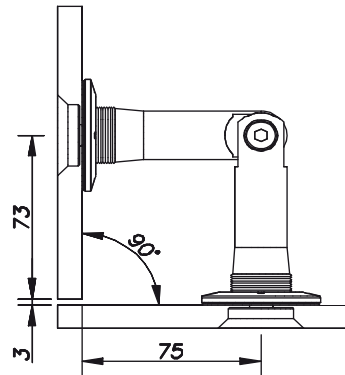
Page technique des renvois d'angle

Modèle : 02 24

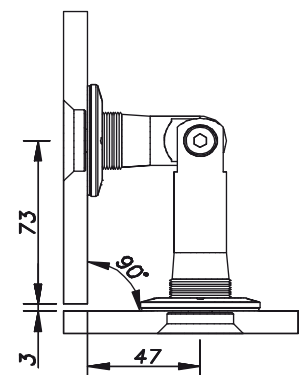
Renvoi d'angle 2 parties cylindriques ajustable verre / verre



Finition : microbillé ou brossé



02 24 26



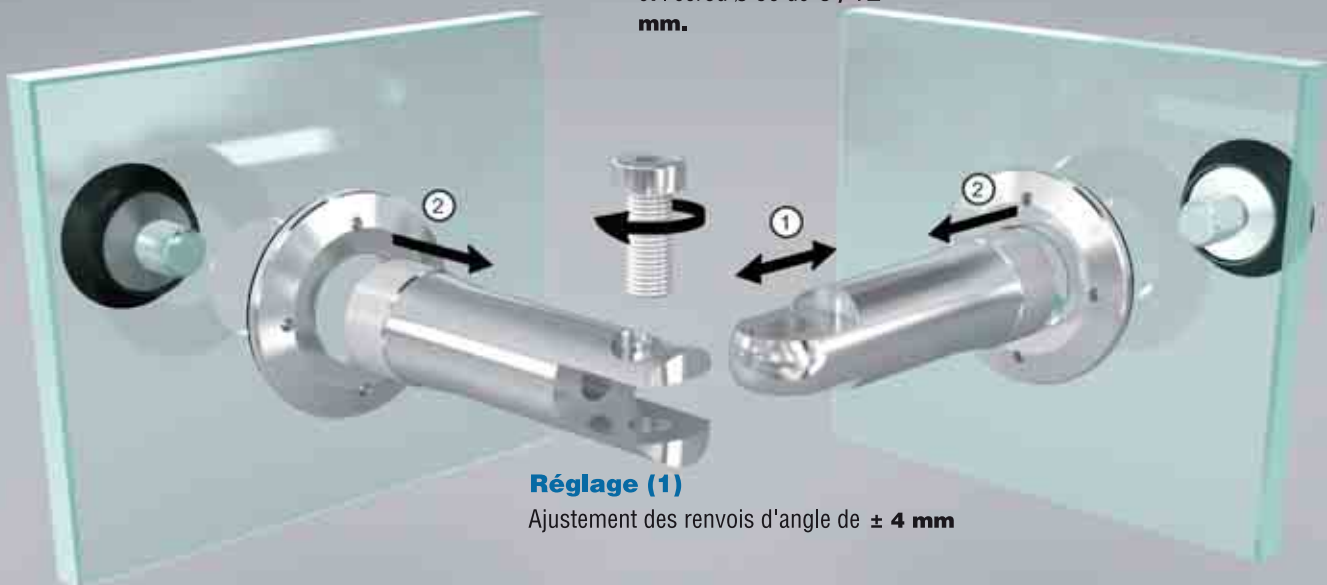
02 24 27

Vis pour le verre :

Fraisée ou cylindrique possible. Se référer aux pages de détails de ce chapitre.

Réglage (2)

Ajustement profondeur de contact entre le verre et l'écrou Ø 50 de 0 / +2 mm.



Réglage (1)

Ajustement des renvois d'angle de ± 4 mm

Ce renvoi d'angle peut être configuré en système garde corps. Se reporter au chapitre des gardes corps et main courantes pour plus de détails.

Perçage du verre voir pages suivantes

Préconisation / utilisation

**Epaisseur du verre :** 8 à 12 mm en standard. Autres dimensions : nous consulter.

**Important :** Le panneau de verre est posé au sol ou son poids est repris. Autres applications : nous consulter.

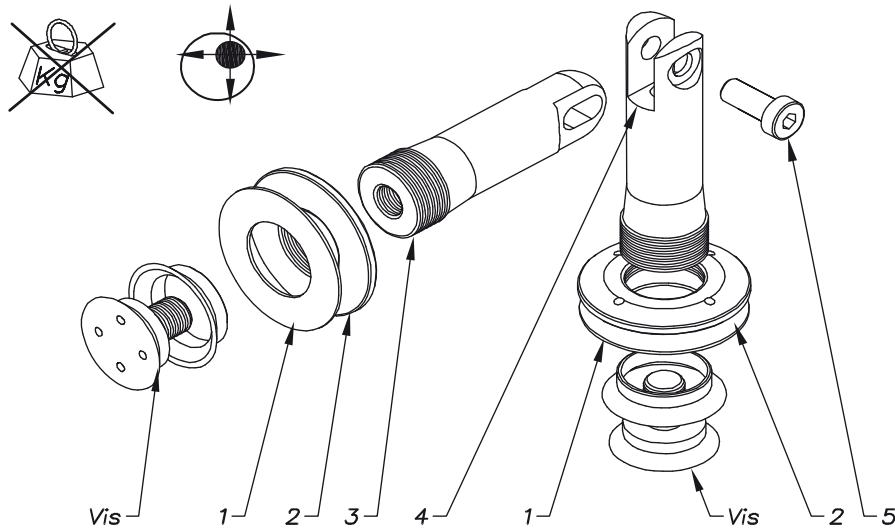
**Serrage vis du verre :** Monolithique trempé = Mini 15 N.m / Feuilleté trempé = 10 N.m

Si des composants sont perdus ou endommagés, ils peuvent être remplacés à la demande.

Bon de commande en fin de chapitre.



<b>Modèle :</b>	<b>02 24 26</b>
<b>Désignation :</b>	Renvoi d'angle 2 parties cylindriques ajustable verre / verre



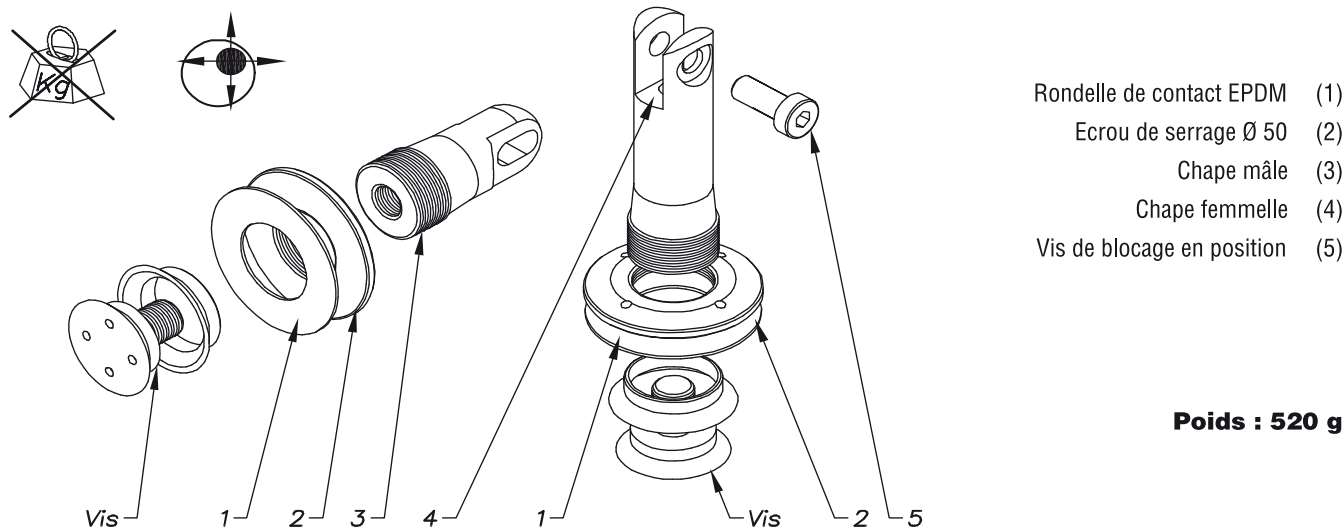
- Rondelle de contact EPDM (1)
- Ecrou de serrage Ø 50 (2)
- Chape mâle (3)
- Chape femelle (4)
- Vis de blocage en position (5)

**Poids : 603 g**

Encombrement	Type de vis	Ep. Verre (mm)	Référence	Perçage du verre		
		<b>8 à 12</b> Autres épaisseur de verre sur commande	<b>02 24 26 06 11 14</b>			
				<b>délai (cf.page1)</b>		
				Qté<50	50<Qté<100	100<Qté
				<b>délai (cf.page1)</b>		
Finition : microbillé ou brossé		<b>8 à 12</b> Autres épaisseur de verre sur commande	<b>02 24 26 06 12 16</b>			
				<b>délai (cf.page1)</b>		
				Qté<50	50<Qté<100	100<Qté
				<b>délai (cf.page1)</b>		
		<b>8 à 12</b> Autres épaisseur de verre sur commande	<b>02 24 26 06 24 20</b>			
				<b>délai (cf.page1)</b>		
				Qté<50	50<Qté<100	100<Qté
				<b>délai (cf.page1)</b>		
		<b>8 à 12</b> Autres épaisseur de verre sur commande	<b>02 24 26 06 23 20</b>			
				<b>délai (cf.page1)</b>		
				Qté<50	50<Qté<100	100<Qté
				<b>délai (cf.page1)</b>		

Si des composants sont perdus ou endommagés, ils peuvent être remplacés à la demande.  
**Bon de commande en fin de chapitre.**

<b>Modèle :</b>	<b>02 24 27</b>
<b>Désignation :</b>	<b>Renvoi d'angle 2 parties cylindriques ajustable verre / verre</b>



Encombrement	Type de vis	Ep. Verre (mm)	Référence	Perçage du verre		
<p>Finition : microbillé ou brossé</p>		<b>8 à 12</b> Autres épaisseur de verre sur commande	<b>02 24 27 06 11 14</b>			
				<b>délai (cf.page1)</b>		
				Qté<50	50<Qté<100	100<Qté
		<b>8 à 12</b> Autres épaisseur de verre sur commande	<b>02 24 27 06 24 20</b>			
				<b>délai (cf.page1)</b>		
				Qté<50	50<Qté<100	100<Qté
		<b>8 à 12</b> Autres épaisseur de verre sur commande	<b>02 24 27 06 23 20</b>			
				<b>délai (cf.page1)</b>		
				Qté<50	50<Qté<100	100<Qté

Si des composants sont perdus ou endommagés, ils peuvent être remplacés à la demande.  
**Bon de commande en fin de chapitre.**

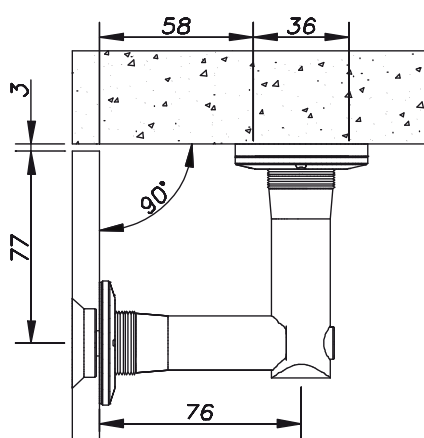
## Page technique des renvois d'angle

Modèle : 02 24

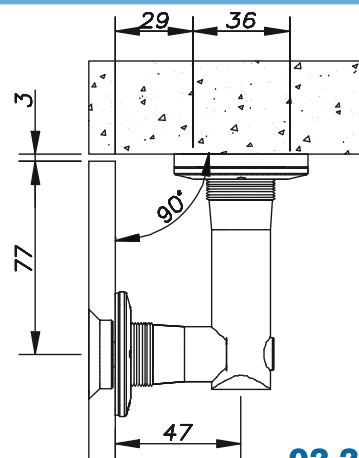
Renvoi d'angle 2 parties cylindriques fixe



Finition : microbillé ou brossé



02 24 28



02 24 29

Ce renvois d'angles peut être configuré en système garde corps.  
Se reporter au chapitre des gardes corps et main courantes  
pour plus de détails.

**Vis pour le sol/mur :**

Tête fraisée Ø6 hors fourniture SADEV. Cheville à définir en fonction de la nature du mur. Hors fourniture SADEV.

**Réglage (2)**

Ajustement profondeur de contact entre le verre et l'écrou Ø 50 de **0 / +2 mm.**

**Vis pour le verre :**

Fraisée ou cylindrique possible. Se référer aux pages de détails de ce chapitre.

**Utilisation :**

recommandé pour suspendre des panneaux de verre



100 kg

Perçage du verre voir pages suivantes

**Préconisation / utilisation**

**Epaisseur du verre :** 8 à 12 mm en standard. Autres dimensions : nous consulter.

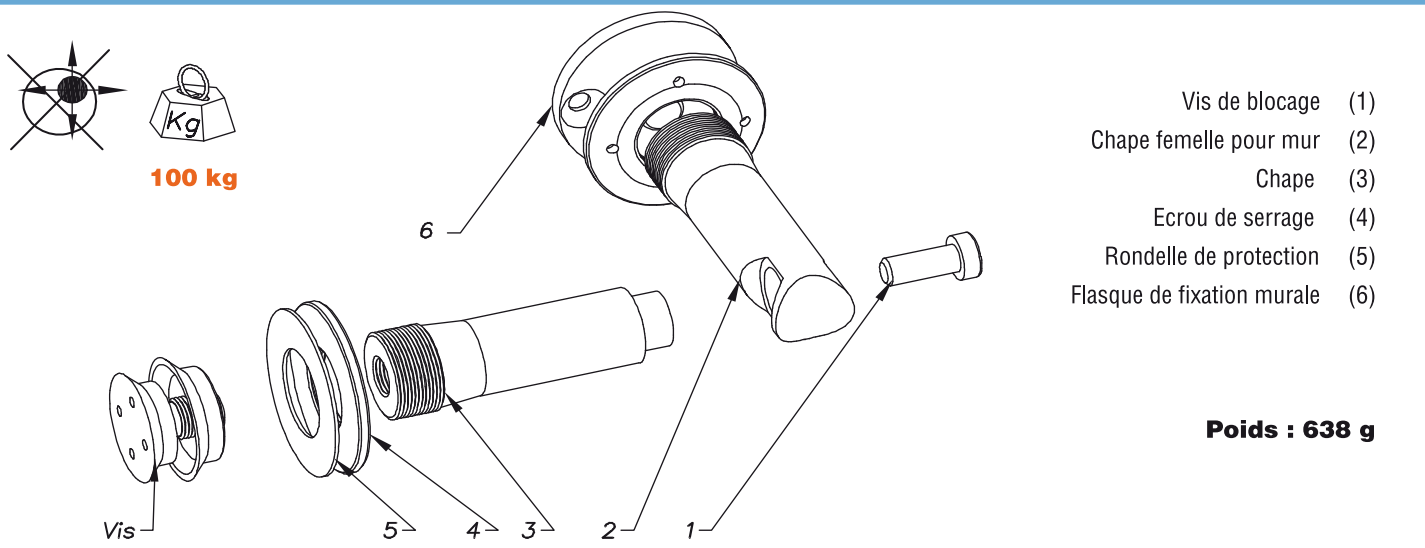
**Important :** afin de pouvoir exploiter les charges maximales supportées par ce renvoi d'angles, il est important de définir les chevilles correctes pour des vis tête fraisées Ø6, ce en fonction du type de support mis en œuvre (béton / placo etc..)

**Serrage vis du verre :**  
Monolithique trempé = Mini 15 N.m / Feuilleté trempé = 10 N.m

Si des composants sont perdus ou endommagés, ils peuvent être remplacés à la demande.

Bon de commande en fin de chapitre.

<b>Modèle :</b>	<b>02 24 28</b>
<b>Désignation :</b>	<b>Renvoi d'angle 2 parties cylindriques fixe</b>



Encombrement	Type de vis	Ep. Verre (mm)	Référence	Perçage du verre	
<p>Finition : microbillé ou brossé</p>		8 à 12	02 24 28 06 11 14		
		Autres épaisseur de verre sur commande		<b>délai (cf.page1)</b> Qté<50    50<Qté<100    100<Qté	
		8 à 12	02 24 28 06 12 16		
		Autres épaisseur de verre sur commande		<b>délai (cf.page1)</b> Qté<50    50<Qté<100    100<Qté	
		8 à 12	02 24 28 06 24 20		
		Autres épaisseur de verre sur commande		<b>délai (cf.page1)</b> Qté<50    50<Qté<100    100<Qté	
		8 à 12	02 24 28 06 23 20		
		Autres épaisseur de verre sur commande		<b>délai (cf.page1)</b> Qté<50    50<Qté<100    100<Qté	

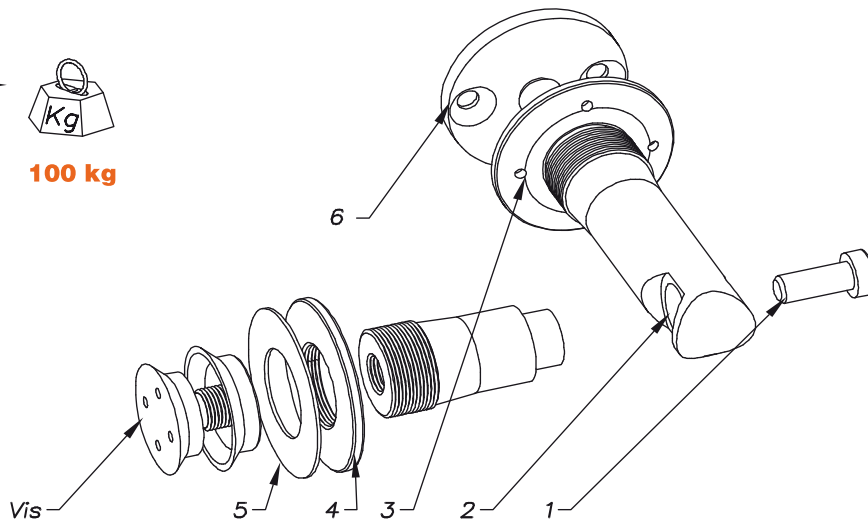
Si des composants sont perdus ou endommagés, ils peuvent être remplacés à la demande.  
**Bon de commande en fin de chapitre.**



<b>Modèle :</b>	<b>02 24 29</b>
<b>Désignation :</b>	<b>Renvoi d'angle 2 parties cylindriques fixe</b>



100 kg



- Vis de blocage (1)
- Chape femelle pour mur (2)
- Chape (3)
- Ecrou de serrage (4)
- Rondelle de protection (5)
- Flasque de fixation murale (6)

Poids : 594 g

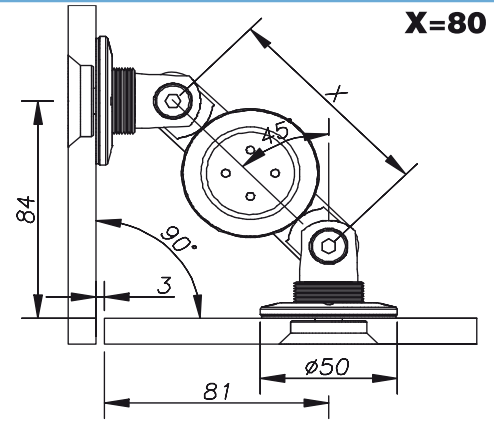
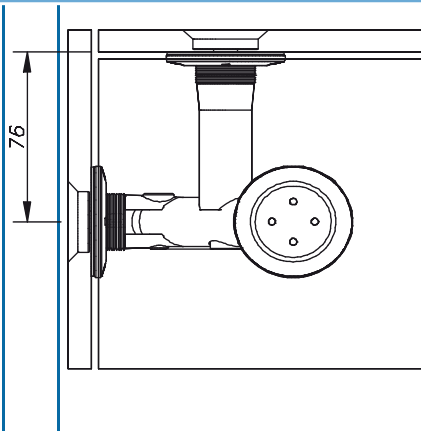
Encombrement	Type de vis	Ep. Verre (mm)	Référence	Perçage du verre		
<p>Finition : microbillé ou brossé</p>		8 à 12	02 24 29 06 11 14			
		Autres épaisseur de verre sur commande			<p>délai (cf.page1)</p>	
		Qté<50	50<Qté<100	100<Qté		
		8 à 12	02 24 29 06 12 16			
Autres épaisseur de verre sur commande			<p>délai (cf.page1)</p>			
Qté<50	50<Qté<100	100<Qté				
		8 à 12	02 24 29 06 24 20			
		Autres épaisseur de verre sur commande			<p>délai (cf.page1)</p>	
		Qté<50	50<Qté<100	100<Qté		
		8 à 12	02 24 29 06 23 20			
Autres épaisseur de verre sur commande			<p>délai (cf.page1)</p>			
Qté<50	50<Qté<100	100<Qté				

Si des composants sont perdus ou endommagés, ils peuvent être remplacés à la demande.

Bon de commande en fin de chapitre.

Page technique des renvois d'angle

Modèle : 02 24 30 Renvoi d'angle tripode



Finition : microbillé ou brossé

Verre du plafond:

Toujours préciser l'épaisseur du verre posé en plafond

Réglage (2)

Ajustement profondeur de contact entre le verre et l'écrou Ø 50 de 0 / +2 mm.



30 kg



Vis pour le verre :

Fraisée ou cylindrique possible. Se référer aux pages de détails de ce chapitre.

Réglage (1)

Ajustement des renvois d'angle de +/- 4 mm sur l'axe de liaison par trou oblong.

Perçage du verre voir pages suivantes

Préconisation / utilisation

**Epaisseur du verre :** 8 à 12 mm en standard. Autres dimensions : nous consulter.

**Important :** Les panneaux fixes verticaux sont posés au sol ou leurs poids est repris. Autres applications : nous consulter.

**Serrage vis du verre :** Monolithique trempé = Mini 15 N.m / Feuilleté trempé = 10 N.m

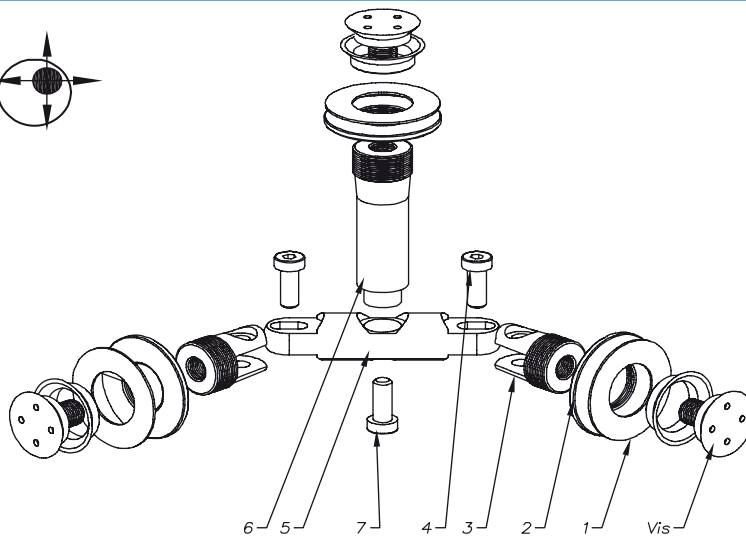
Le tripode permet de tenir un verre en plafond à raison de **30 kg** par tripode.

Si des composants sont perdus ou endommagés, ils peuvent être remplacés à la demande.

Bon de commande en fin de chapitre.

RENOIS D'ANGLES & MODULAIRES

<b>Modèle :</b>	<b>02 24 30</b>
<b>Désignation :</b>	Renvoi d'angle tripode



- Rondelle EPDM (1)
- Ecrou (2)
- Chappe 1 (3)
- vis de blocage (4)
- axe longueur 80 mm (5)
- Chappe renvoi male 2 (6)
- Vis de fixation (7)

**Poids : 840 g**

Encombrement	Type de vis	Ep. Verre (mm)	Référence	Perçage du verre
		<b>8 à 12</b>	<b>02 24 30 06 11 14</b>	
		Autres épaisseur de verre sur commande		
		Verre en plafond , épaisseur à préciser		
		<b>délai (cf.page1)</b>		
		Qté<8	8<Qté<16	16<Qté
<p>Finition : microbillé ou brossé</p>		<b>8 à 12</b>	<b>02 24 30 06 12 16</b>	
		Autres épaisseur de verre sur commande		
		Verre en plafond , épaisseur à préciser		
		<b>délai (cf.page1)</b>		
		Qté<8	8<Qté<16	16<Qté
		<b>8 à 12</b>	<b>02 24 30 06 24 20</b>	
		Autres épaisseur de verre sur commande		
		Verre en plafond , épaisseur à préciser		
		<b>délai (cf.page1)</b>		
		Qté<8	8<Qté<16	16<Qté
		<b>8 à 12</b>	<b>02 24 30 06 23 20</b>	
		Autres épaisseur de verre sur commande		
		Verre en plafond , épaisseur à préciser		
		<b>délai (cf.page1)</b>		
		Qté<8	8<Qté<16	16<Qté

Si des composants sont perdus ou endommagés, ils peuvent être remplacés à la demande.

Bon de commande en fin de chapitre.

## CYLINDRIQUE

Demande de prix

Commande

## Formulaire de commande des renvois d'angle cylindriques

Nom du client :

Interlocuteur :

Date:

Nom du projet :

Votre téléphone :

Votre fax :

	Référence	Finition	Qté	Prix		Référence	Finition	Qté	Prix	
<b>verre / verre</b>	02 21 21 06 11 14	Brossé Microbillé*			<b>verre / verre</b>	02 24 27 06 11 14	Brossé Microbillé*			
	02 21 21 06 12 16	Brossé Microbillé*				02 24 27 06 12 16	Brossé Microbillé*			
	02 21 21 06 24 20	Brossé Microbillé*				02 24 27 06 24 20	Brossé Microbillé*			
	02 21 21 06 23 20	Brossé Microbillé*				02 24 27 06 23 20	Brossé Microbillé*			
<b>verre / verre</b>	02 21 22 06 11 14	Brossé Microbillé*			<b>Béton / verre</b>	02 24 28 06 11 14	Brossé Microbillé*			
	02 21 22 06 12 16	Brossé Microbillé*				02 24 28 06 12 16	Brossé Microbillé*			
	02 21 22 06 24 20	Brossé Microbillé*				02 24 28 06 24 20	Brossé Microbillé*			
	02 21 22 06 23 20	Brossé Microbillé*				02 24 28 06 23 20	Brossé Microbillé*			
<b>verre / verre</b>	02 21 23 06 11 14	Brossé Microbillé*			<b>Béton / verre</b>	02 24 29 06 11 14	Brossé Microbillé*			
	02 21 23 06 12 16	Brossé Microbillé*				02 24 29 06 12 16	Brossé Microbillé*			
	02 21 23 06 24 20	Brossé Microbillé*				02 24 29 06 24 20	Brossé Microbillé*			
	02 21 23 06 23 20	Brossé Microbillé*				02 24 29 06 23 20	Brossé Microbillé*			
<b>Béton / verre</b>	02 23 24 06 11 14	Brossé Microbillé*			<b>tripode</b>	02 24 30 06 11 14	Brossé Microbillé*			
	02 23 24 06 12 16	Brossé Microbillé*				Epaisseur verre du plafond =				
	02 23 24 06 24 20	Brossé Microbillé*				02 24 30 06 12 16	Brossé Microbillé*			
	02 23 24 06 23 20	Brossé Microbillé*				Epaisseur verre du plafond =				
<b>verre / verre</b>	02 24 26 06 11 14	Brossé Microbillé*				02 24 30 06 24 20	Brossé Microbillé*			
	02 24 26 06 12 16	Brossé Microbillé*				Epaisseur verre du plafond =				
	02 24 26 06 24 20	Brossé Microbillé*				02 24 30 06 23 20	Brossé Microbillé*			
	02 24 26 06 23 20	Brossé Microbillé*				Epaisseur verre du plafond =				
<b>* Rayer les mentions inutiles</b>						<b>* Rayer les mentions inutiles</b>				



# SOMMAIRE

## Renvois d'angle Plats

Pages 4.21 >> 4.30



**Renvoi d'angle plat  
deux parties ajustable  
application verre à verre**  
Réf : 02 26 20  
> Pages 4.21



**Renvoi d'angle plat  
deux parties ajustable  
application verre à mur**  
Réf : 02 26 21  
> Pages 4.23



**Renvoi d'angle plat  
180° fixe application  
verre à verre**  
Réf : 02 28 20  
> Pages 4.26



**Renvoi d'angle plat  
90° fixe application  
verre à verre**  
Réf : 02 29 20  
> Pages 4.27



**Renvoi d'angle plat  
90° fixe application  
verre à mur**  
Réf : 02 29 21  
> Pages 4.28

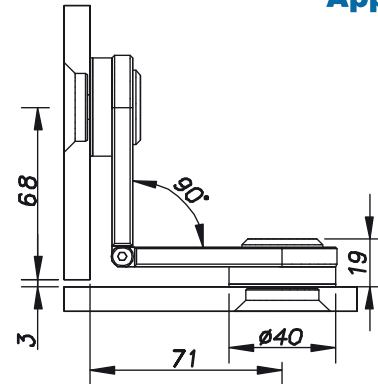
**Renvoi d'angle plat  
monobloc verre à verre  
autoporteur à 90°**  
Réf : 02 29 22  
> Pages 4.29

Page technique des renvois d'angle

Modèle : 02 26 20 Renvoi d'angle 2 parties planes verre / verre modulable 90 à 180°



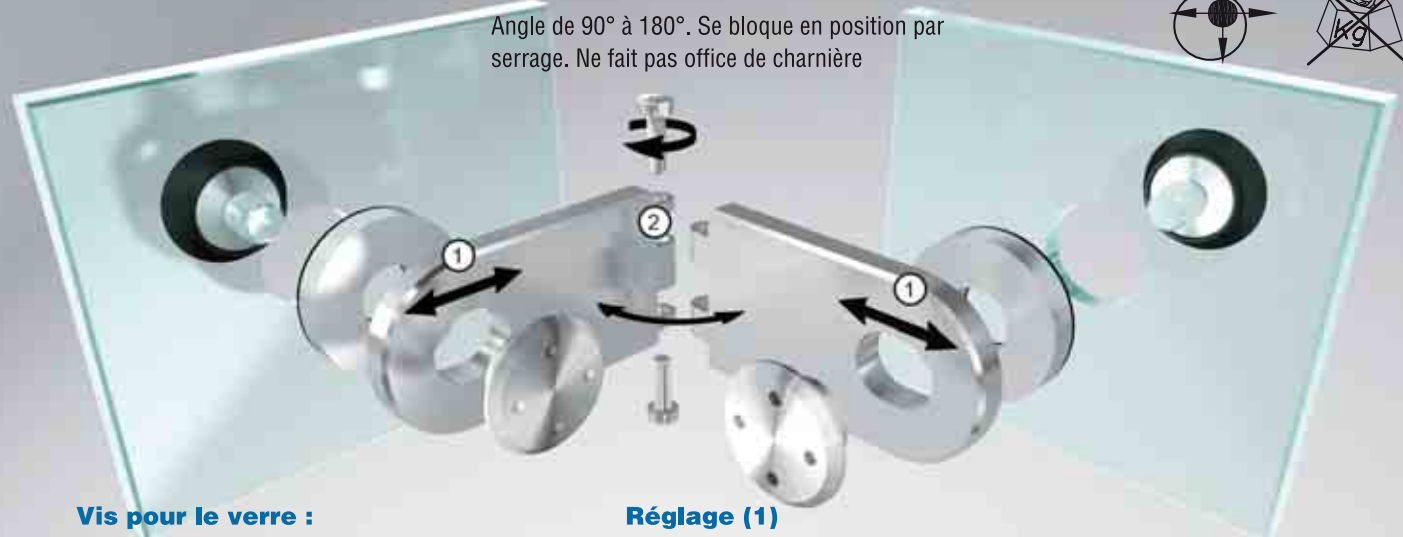
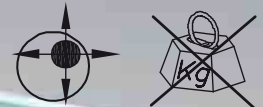
Application 90°



Finition : microbillé ou brossé

Réglage (2)

Angle de 90° à 180°. Se bloque en position par serrage. Ne fait pas office de charnière



Vis pour le verre :

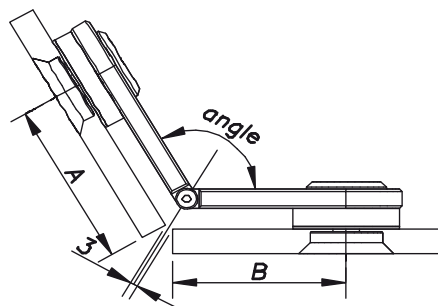
Fraisée ou cylindrique possible. Se référer aux pages de détails de ce chapitre.

Réglage (1)

Ajustement des renvois d'angle de +/- 2 mm par trou oblong

Perçage du verre pages suivantes

Variation de l'angle de 90° à 180°



ANGLE	Distance A/B (mm)	ANGLE	Distance A/B (mm)	ANGLE	Distance A/B (mm)
90°	voir + haut	125°	65	155°	62,5
100°	67	130°	64	160°	62
105°	66,5	135°	64	165°	62
110°	66	140°	63,5	170°	61,5
115°	65,5	145°	63	175°	61
120°	65	150°	63	180°	61

Préconisation / utilisation

**Epaisseur du verre :** 8 à 12 mm en standard. Autres dimensions : nous consulter.

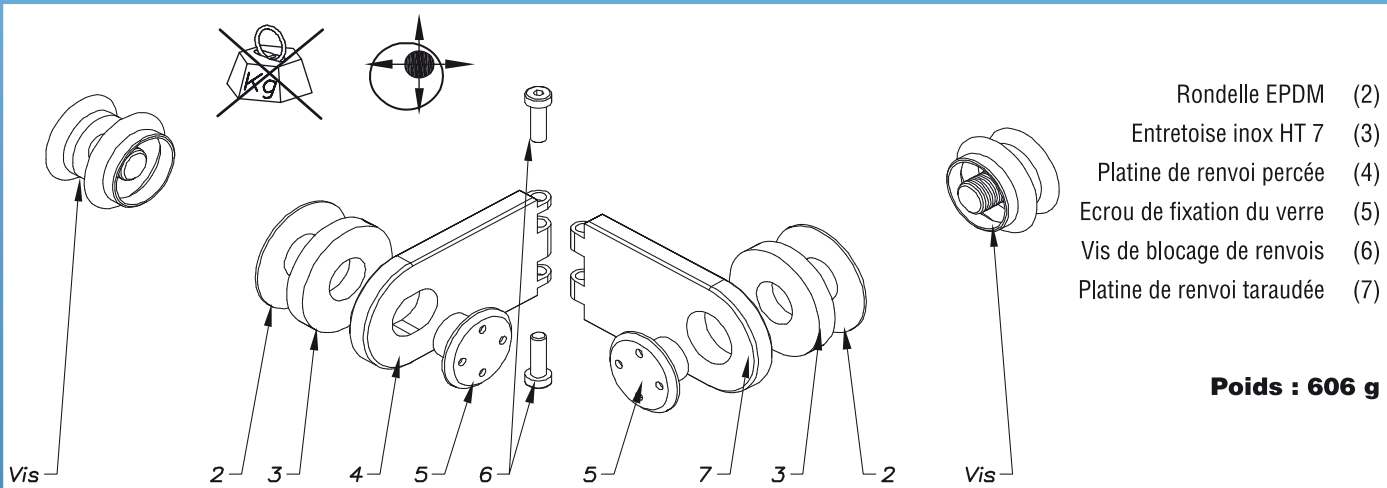
**Important :** Le panneau de verre est posé au sol ou son poids est repris. Autres applications : nous consulter.

**Serrage vis du verre :** Monolithique trempé = Mini 15 N.m / Feuilleté trempé = 10N.m

Si des composants sont perdus ou endommagés, ils peuvent être remplacés à la demande.

Bon de commande en fin de chapitre.

<b>Modèle :</b>	<b>02 26 20</b>
<b>Désignation :</b>	<b>Renvoi d'angle 2 parties planes verre / verre modulable 90° à 180 °</b>



Encombrement	Type de vis	Ep. verre	Référence	Perçage du verre		
<p>finition brossé ou microbillé</p>		8 à 12	02 26 20 06 11 14			
		Autres épaisseur de verre sur commande			délai (cf.page1)	
		Qté<40	40<Qté<100	100<Qté		
		8 à 12	02 26 20 06 12 16			
Autres épaisseur de verre sur commande			délai (cf.page1)			
Qté<40	40<Qté<100	100<Qté				
<p>Autres angles : voir tableaux page technique de ce chapitre</p>		8 à 12	02 26 20 06 24 22			
		Autres épaisseur de verre sur commande			délai (cf.page1)	
		Qté<40	40<Qté<100	100<Qté		
		8 à 12	02 26 20 06 23 22			
Autres épaisseur de verre sur commande			délai (cf.page1)			
Qté<40	40<Qté<100	100<Qté				

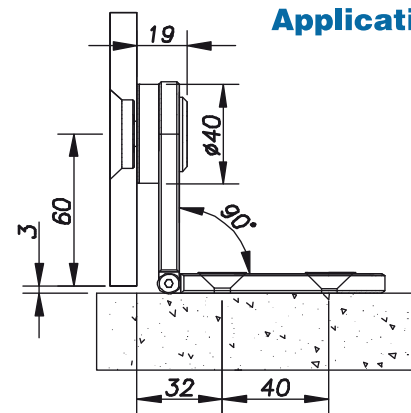
Si des composants sont perdus ou endommagés, ils peuvent être remplacés à la demande.

Bon de commande en fin de chapitre.

Page technique des renvois d'angle

Modèle : 02 26 21

Renvoi d'angle 2 parties planes mur / verre modulable 90 à 180°

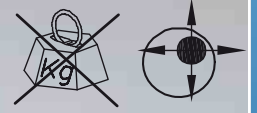
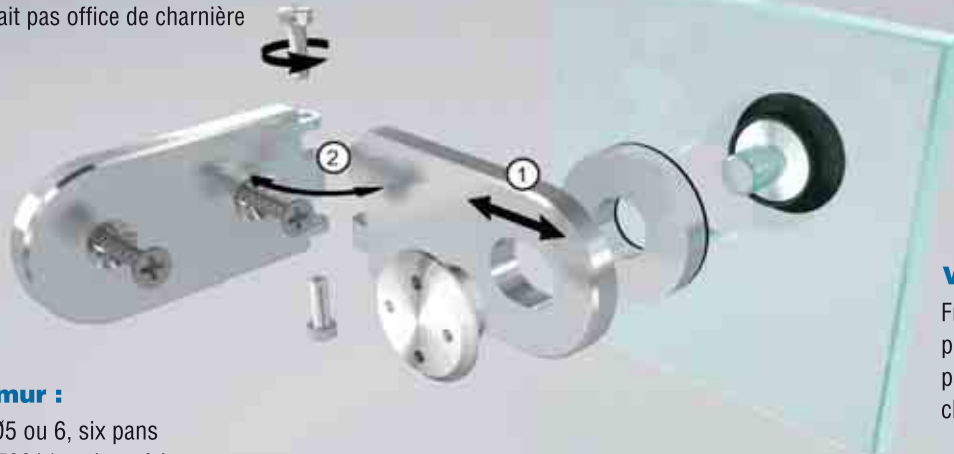


Application 90°

Finition : microbillé ou brossé

Réglage (2)

Angle de 90° à 180°. Se bloque en position par serrage. Ne fait pas office de charnière



Vis pour le mur :

Vis tête fraisée Ø5 ou 6, six pans creux (type Din 7991 ) en inox A4. Cheville à définir en fonction de la nature du mur. Hors fourniture SADEV.

Réglage (1)

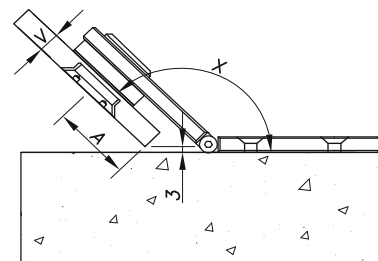
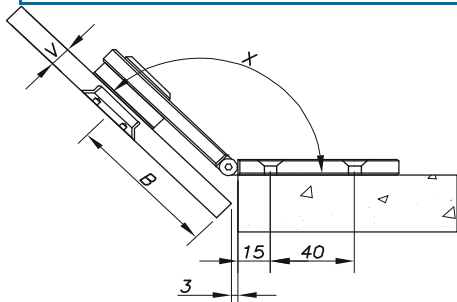
Ajustement des renvois d'angle de +/- 2 mm par trou oblong

Vis pour le verre :

Fraisée ou cylindrique possible. Se référer aux pages de détails de ce chapitre.

Perçage du verre pages suivantes

ANGLE	120°	135°	180°	cote en mm	ANGLE	B (mm) v8	B (mm) v10	B (mm) v12
A =	83	73	60,5			120°	48,5	47,5
verre de 8 à 12 mm					135°	40,5	38,5	xx



Préconisation / utilisation

**Epaisseur du verre :** 8 à 12 mm en standard. Autres dimensions : nous consulter.

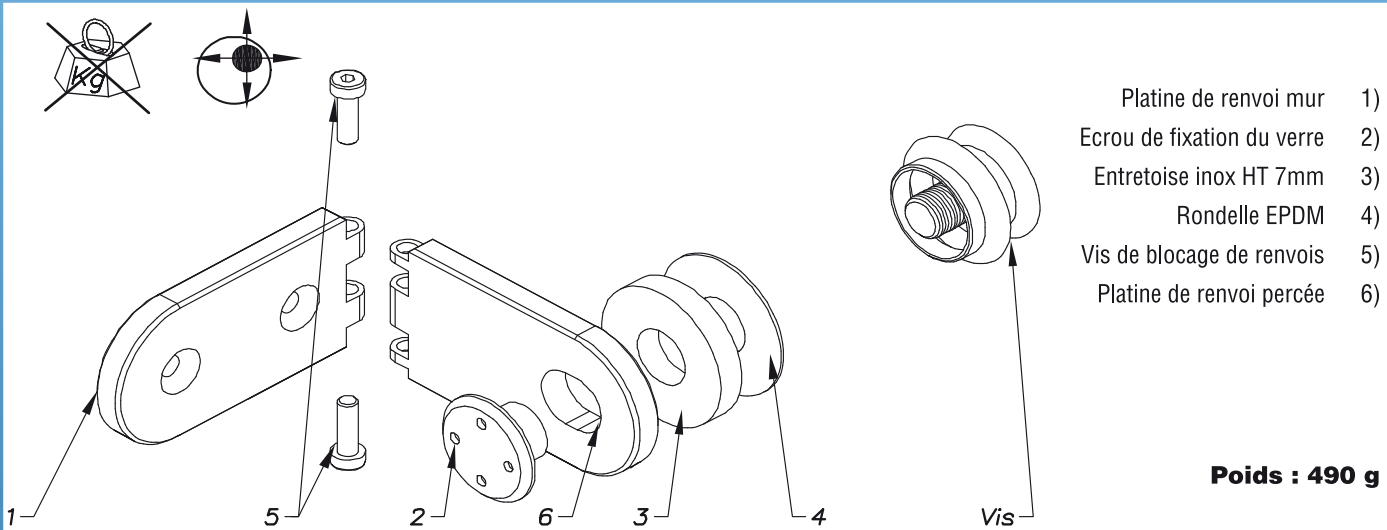
**Important :** Le panneau de verre est posé au sol ou son poids est repris. Autres applications : nous consulter.

**Serrage vis du verre :** Monolithique trempé = Mini 15 N.m / Feuilleté trempé = 10N.m

Si des composants sont perdus ou endommagés, ils peuvent être remplacés à la demande.

Bon de commande en fin de chapitre.

<b>Modèle :</b>	<b>02 26 21</b>
<b>Désignation :</b>	Renvoi d'angle 2 parties planes mur/ verre modulable 90° à 180 °



Encombrement	Type de vis	Ep. verre	Référence	Perçage du verre		
<p>finition brossé ou microbillé</p>		<p><b>8 à 12</b></p> <p>Autres épaisseur de verre sur commande</p>	<p><b>02 26 21 06 11 14</b></p>			
				<b>délai (cf.page1)</b>		
				Qté<40	40<Qté<100	100<Qté
				<b>délai (cf.page1)</b>		
<p>Autres angles : voir tableaux page technique de ce chapitre</p>		<p><b>8 à 12</b></p> <p>Autres épaisseur de verre sur commande</p>	<p><b>02 26 21 06 12 16</b></p>			
				<b>délai (cf.page1)</b>		
				Qté<40	40<Qté<100	100<Qté
				<b>délai (cf.page1)</b>		
<p>Autres angles : voir tableaux page technique de ce chapitre</p>		<p><b>8 à 12</b></p> <p>Autres épaisseur de verre sur commande</p>	<p><b>02 26 21 06 24 22</b></p>			
				<b>délai (cf.page1)</b>		
				Qté<40	40<Qté<100	100<Qté
				<b>délai (cf.page1)</b>		
<p>Autres angles : voir tableaux page technique de ce chapitre</p>		<p><b>8 à 12</b></p> <p>Autres épaisseur de verre sur commande</p>	<p><b>02 26 21 06 23 22</b></p>			
				<b>délai (cf.page1)</b>		
				Qté<40	40<Qté<100	100<Qté
				<b>délai (cf.page1)</b>		

Si des composants sont perdus ou endommagés, ils peuvent être remplacés à la demande.

Bon de commande en fin de chapitre.



## Page technique des renvois d'angle

Modèle : verre/verre 180° (02 28 20) verre/verre 90° (02 29 20) mur/verre 90° (02 29 21)

Modèle : 02 28 20

**Vis pour le verre :**

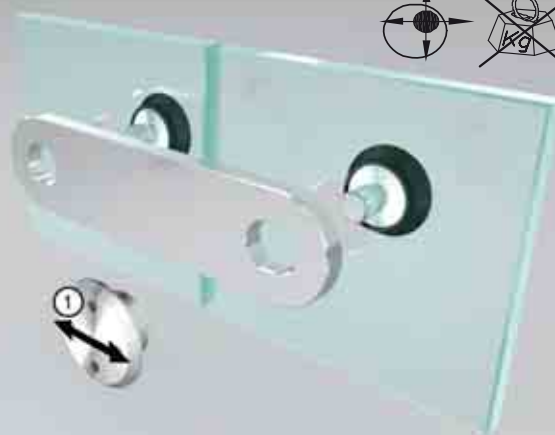
Fraisée ou cylindrique possible. Se référer aux pages de détails de ce chapitre.

Ce renvoi d'angle peut être configuré en système garde corps. Voir chapitre des gardes corps pour plus de détails.

**Réglage (1)**

Ajustement des renvois d'angle de +/- 3 mm par trou oblong

Perçage du verre voir pages suivantes

**Réglage (1)**

Ajustement des renvois d'angle de +/- 3 mm par trou oblong

**Vis pour le verre :**

Fraisée ou cylindrique possible. Se référer aux pages de détails de ce chapitre.

Perçage du verre voir pages suivantes



Modèle 02 29 21

**Vis pour le mur :**

Vis tête fraisée Ø5 ou 6, six pans creux (type Din 7991) en inox A4. Cheville à définir en fonction de la nature du mur. Hors fourniture SADEV.

**Vis pour le verre :**

Fraisée ou cylindrique possible. Se référer aux pages de détails de ce chapitre.

**Réglage (1)**

Ajustement des renvois d'angle de +/- 3 mm par trou oblong

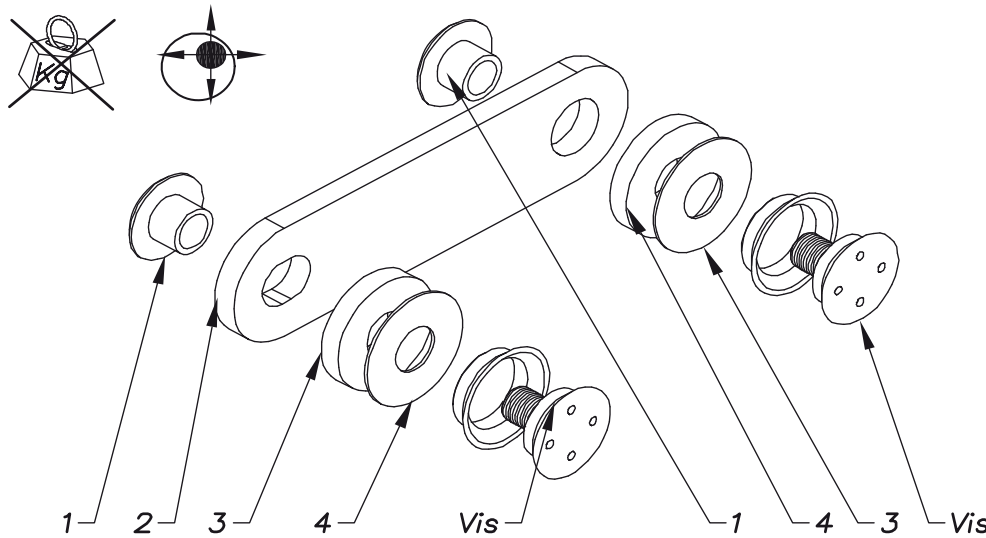
Perçage du verre voir pages suivantes

**Préconisation / utilisation****Épaisseur du verre :** 8 à 12 mm en standard. Autres dimensions : nous consulter.**Serrage vis du verre :** Monolithique trempé = Mini 15 N.m / Feuilleté trempé = 10 N.m

Si des composants sont perdus ou endommagés, ils peuvent être remplacés à la demande.

**Bon de commande en fin de chapitre.**

<b>Modèle :</b>	<b>02 28 20</b>
<b>Désignation :</b>	<b>Renvoi d'angle plat monobloc verre/verre à 180°</b>



- 1) Ecrue de fixation du verre
- 2) Platine monobloc 180°
- 3) Entretoise inox HT 7mm
- 4) Rondelle EPDM

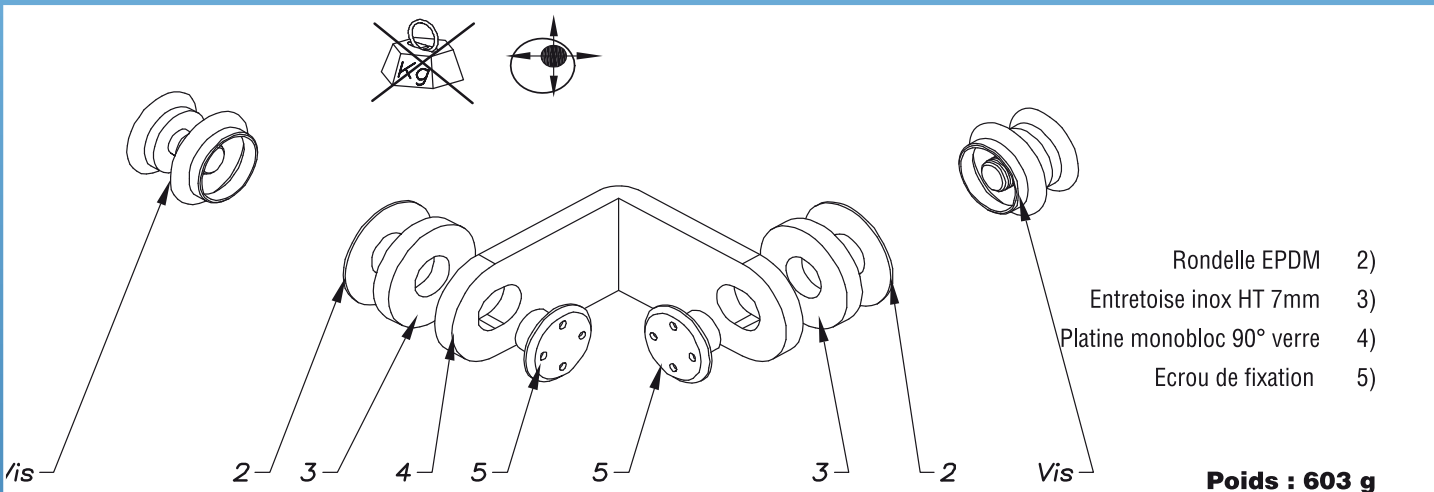
Poids : 598 g

Encombrement	Type de vis	Ep. verre	Référence	Perçage du verre
<p>finition brossé ou microbillé</p>		<p><b>8 à 12</b></p> <p>Autres épaisseur de verre sur commande</p>	<p><b>02 28 20 06 11 14</b></p>	
	<b>délagi (cf.page1)</b>			<p>Qté&lt;40</p> <p>40&lt;Qté&lt;100</p> <p>100&lt;Qté</p>
		<p><b>8 à 12</b></p> <p>Autres épaisseur de verre sur commande</p>	<p><b>02 28 20 06 12 16</b></p>	
	<b>délagi (cf.page1)</b>			<p>Qté&lt;40</p> <p>40&lt;Qté&lt;100</p> <p>100&lt;Qté</p>
		<p><b>8 à 12</b></p> <p>Autres épaisseur de verre sur commande</p>	<p><b>02 28 20 06 24 22</b></p>	
	<b>délagi (cf.page1)</b>			<p>Qté&lt;40</p> <p>40&lt;Qté&lt;100</p> <p>100&lt;Qté</p>
		<p><b>8 à 12</b></p> <p>Autres épaisseur de verre sur commande</p>	<p><b>02 28 20 06 23 22</b></p>	
	<b>délagi (cf.page1)</b>			<p>Qté&lt;40</p> <p>40&lt;Qté&lt;100</p> <p>100&lt;Qté</p>

Si des composants sont perdus ou endommagés, ils peuvent être remplacés à la demande.

Bon de commande en fin de chapitre.

<b>Modèle :</b>	<b>02 29 20</b>
<b>Désignation :</b>	<b>Renvoi d'angle plat monobloc verre/verre à 90°</b>

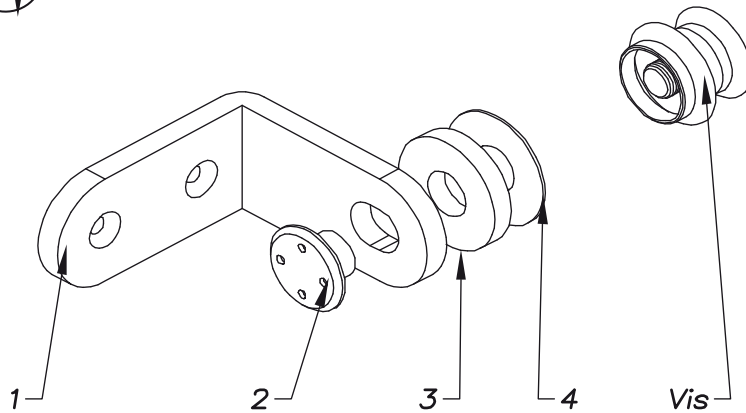


Encombrement	Type de vis	Ep. verre	Référence	Perçage du verre		
<p>finition brossé ou microbillé</p>		<b>8 à 12</b>	<b>02 29 20 06 11 14</b>			
			Autres épaisseur de verre sur commande		<b>délai (cf.page1)</b>	
			Qté<40	40<Qté<100	100<Qté	
					<b>8 à 12</b>	<b>02 29 20 06 12 16</b>
Autres épaisseur de verre sur commande		<b>délai (cf.page1)</b>				
Qté<40	40<Qté<100	100<Qté				
		<b>8 à 12</b>				<b>02 29 20 06 24 22</b>
			Autres épaisseur de verre sur commande		<b>délai (cf.page1)</b>	
			Qté<40	40<Qté<100	100<Qté	
					<b>8 à 12</b>	<b>02 29 20 06 23 22</b>
Autres épaisseur de verre sur commande		<b>délai (cf.page1)</b>				
Qté<40	40<Qté<100	100<Qté				

Si des composants sont perdus ou endommagés, ils peuvent être remplacés à la demande.

Bon de commande en fin de chapitre.

<b>Modèle :</b>	<b>02 29 21</b>
<b>Désignation :</b>	Renvoi d'angle plat monobloc mur/verre à 90°



- Platine monobloc 90° mur 1)
- Ecrou de fixation 2)
- Entretoise inox HT 7mm 3)
- Rondelle EPDM 4)

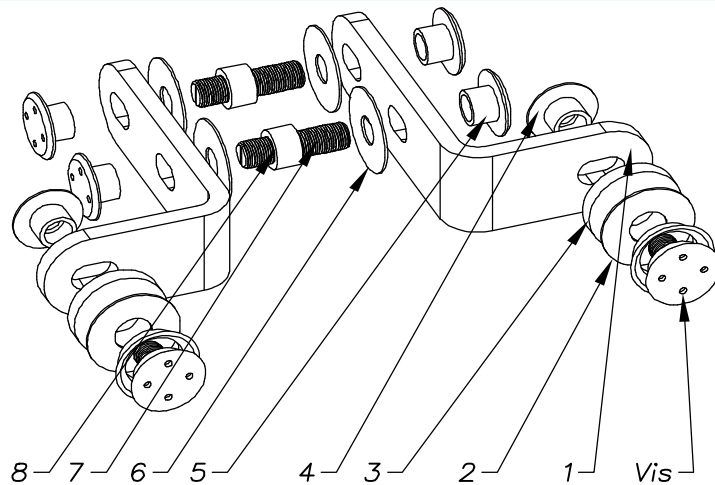
**Poids : 481g**

Encombrement	Type de vis	Ep. verre	Référence	Perçage du verre	
		8 à 12	02 29 21 06 11 14		
		Autres épaisseur de verre sur commande			
		<b>délagi</b> (cf.page1)			
		Qté<40	40<Qté<100	100<Qté	
		8 à 12	02 29 21 06 12 16		
		Autres épaisseur de verre sur commande			
		<b>délagi</b> (cf.page1)			
		Qté<40	40<Qté<100	100<Qté	
		8 à 12	02 29 21 06 24 22		
		Autres épaisseur de verre sur commande			
		<b>délagi</b> (cf.page1)			
		Qté<40	40<Qté<100	100<Qté	
		8 à 12	02 29 21 06 23 22		
		Autres épaisseur de verre sur commande			
		<b>délagi</b> (cf.page1)			
		Qté<40	40<Qté<100	100<Qté	

Si des composants sont perdus ou endommagés, ils peuvent être remplacés à la demande.

Bon de commande en fin de chapitre.

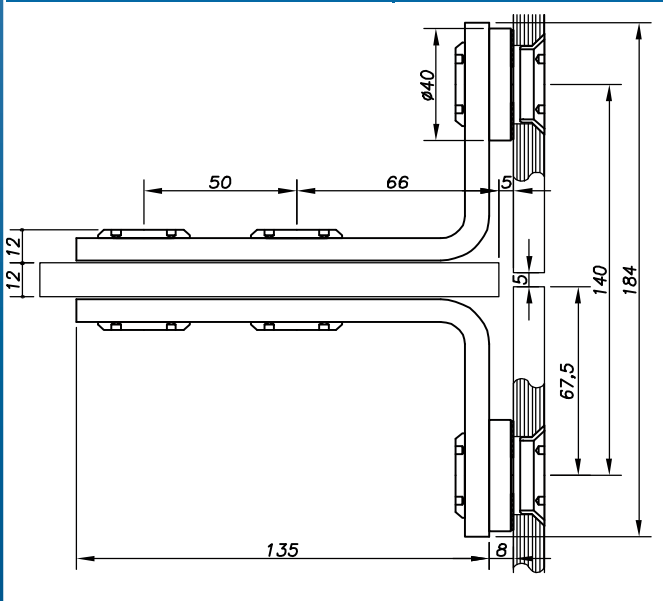
<b>Modèle :</b>	<b>02 29 22</b>
<b>Désignation :</b>	<b>Renvoi d'angle plat monobloc verre/verre autoporteur à 90°</b>



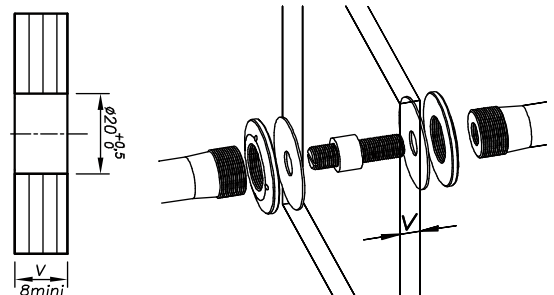
- Platine monobloc 1)
- Rondelle EPDM 2)
- Entretoise inox HT 7mm 3)
- Ecrou 4)
- Ecrous de contreventement 5)
- Rondelle EPDM 6)
- Tige filetée 7)
- Bague 8)

**Poids : 1652 g**

Préconisation/utilisation	Type de vis	Ep. verre	Référence	Perçage du verre
<p><b>Epaisseur du verre : 8 à 12 mm</b> en standard. Autres dimensions : nous consulter.</p> <p><b>Serrage vis du verre :</b> Monolithique trempé = Mini 15 N.m / Feuilleté trempé = 10 N.m</p> <p><b>Important :</b> Le panneau de verre n'est pas posé au sol son poids est supporté par les pièces. Maximum 80 kg</p>		<b>8 à 12</b>	<b>02 29 22 06 11 14</b>	
		Autres épaisseur de verre sur commande		<b>délai (cf.page1)</b>
		Qté<40	40<Qté<100	100<Qté
		<b>8 à 12</b>	<b>02 29 22 06 24 22</b>	
Autres épaisseur de verre sur commande		<b>délai (cf.page1)</b>		
		Qté<40	40<Qté<100	100<Qté



**Perçage du verre de contreventement**



**Pensez à préciser l'épaisseur du verre pour le contreventement**

Si des composants sont perdus ou endommagés, ils peuvent être remplacés à la demande.  
**Bon de commande en fin de chapitre.**

RENOIS D'ANGLES & MODULAIRES



## PLATS

Demande de prix

Commande

## Formulaire de commande des renvois d'angle plats

Nom du client :	Interlocuteur :	Date:
-----------------	-----------------	-------

Nom du projet :	Votre téléphone :
	Votre fax :

DESIGNATION	Référence	Finition	Qté	Prix
<b>Renvois plat verre/verre ajustable</b>	02 26 20 06 11 14	Brossé Microbillé*		
	02 26 20 06 12 16	Brossé Microbillé*		
	02 26 20 06 24 22	Brossé Microbillé*		
	02 26 20 06 23 22	Brossé Microbillé*		
<b>Renvois plat mur/verre ajustable</b>	02 26 21 06 11 14	Brossé Microbillé*		
	02 26 21 06 12 16	Brossé Microbillé*		
	02 26 21 06 24 22	Brossé Microbillé*		
	02 26 21 06 23 22	Brossé Microbillé*		
<b>Renvois plat verre/verre 180° fixe</b>	02 28 20 06 11 14	Brossé Microbillé*		
	02 28 20 06 12 16	Brossé Microbillé*		
	02 28 20 06 24 22	Brossé Microbillé*		
	02 28 20 06 23 22	Brossé Microbillé*		
<b>Renvois plat verre/verre 90° fixe</b>	02 29 20 06 11 14	Brossé Microbillé*		
	02 29 20 06 12 16	Brossé Microbillé*		
	02 29 20 06 24 22	Brossé Microbillé*		
	02 29 20 06 23 22	Brossé Microbillé*		
<b>Renvois plat mur/verre 90° fixe</b>	02 29 21 06 11 14	Brossé Microbillé*		
	02 29 21 06 12 16	Brossé Microbillé*		
	02 29 21 06 24 22	Brossé Microbillé*		
	02 29 21 06 23 22	Brossé Microbillé*		
<b>Renvois verre/ verre 90° autoporteur</b>	02 29 22 06 11 14	Brossé Microbillé*		
	02 29 22 06 24 22	Brossé Microbillé*		

\* Rayer les mentions inutiles

# SADEV



## ARCHITECTURAL GLASS SYSTEMS

# SOMMAIRE

## Renvois d'angle Lights

Pages 4.33 >> 4.40



**Renvoi d'angle light  
trois parties verre à verre**  
Réf : 02 40 21  
> Pages 4.33



**Renvoi d'angle light  
90° sol à verre**  
Réf : 02 40 24  
> Pages 4.33



**Renvoi d'angle light  
180° fixe application  
verre à verre**  
Réf : 02 40 28  
> Pages 4.37



**Renvoi d'angle light  
90° fixe application  
verre à verre**  
Réf : 02 40 29  
> Pages 4.38



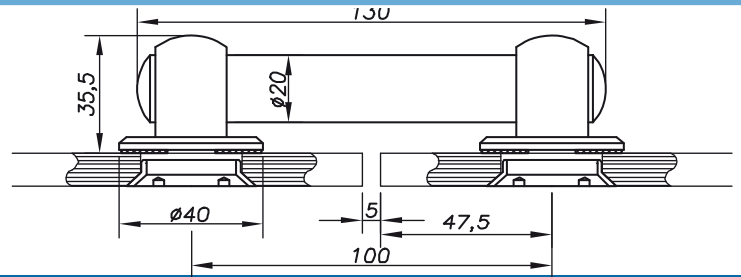
**Renvoi d'angle light  
90° fixe application  
verre à mur**  
Réf : 02 40 30  
> Pages 4.39

Page technique des renvois d'angle

Modèle : 02 40 21 Renvoi d'angle light 3 parties verre à verre



Finition : microbillé ou brossé



Vis pour le verre :

Fraisée ou cylindrique possible. Se référer aux pages de détails de ce chapitre.



Réglage (1)

Ajustement des renvois d'angle par vis pression sur la longueur total de l'axe

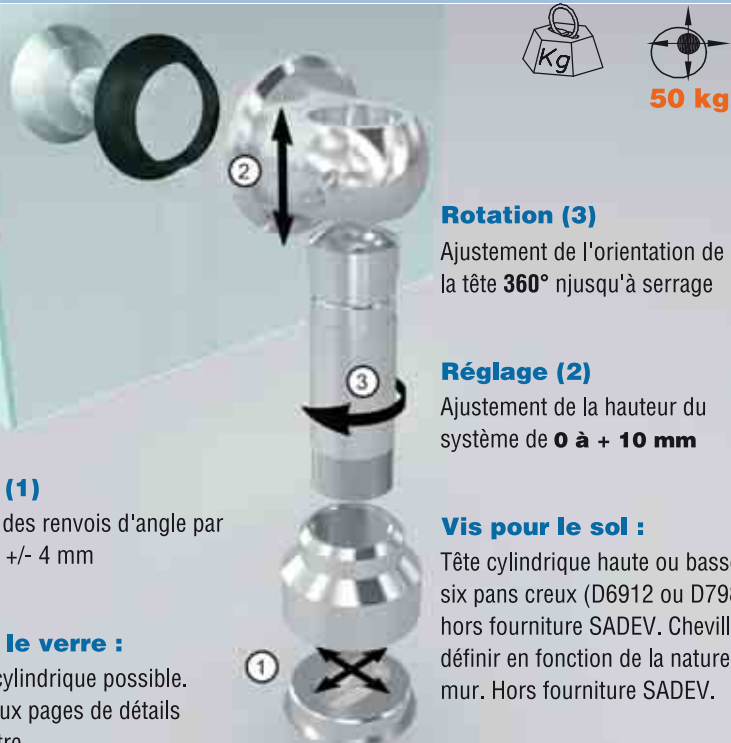
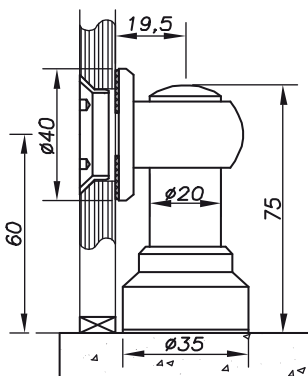
Perçage du verre voir pages suivantes

Page technique des renvois d'angle

Modèle : 02 40 24 Renvoi d'angle light 90° sol/verre



Finition : microbillé ou brossé



Rotation (3)

Ajustement de l'orientation de la tête 360° jusqu'à serrage

Réglage (2)

Ajustement de la hauteur du système de 0 à + 10 mm

Réglage (1)

Ajustement des renvois d'angle par trou oblong +/- 4 mm

Vis pour le verre :

Fraisée ou cylindrique possible. Se référer aux pages de détails de ce chapitre.

Vis pour le sol :

Tête cylindrique haute ou basse Ø8 six pans creux (D6912 ou D7984) hors fourniture SADEV. Cheville à définir en fonction de la nature du mur. Hors fourniture SADEV.

Perçage du verre voir pages suivantes

Préconisation / utilisation

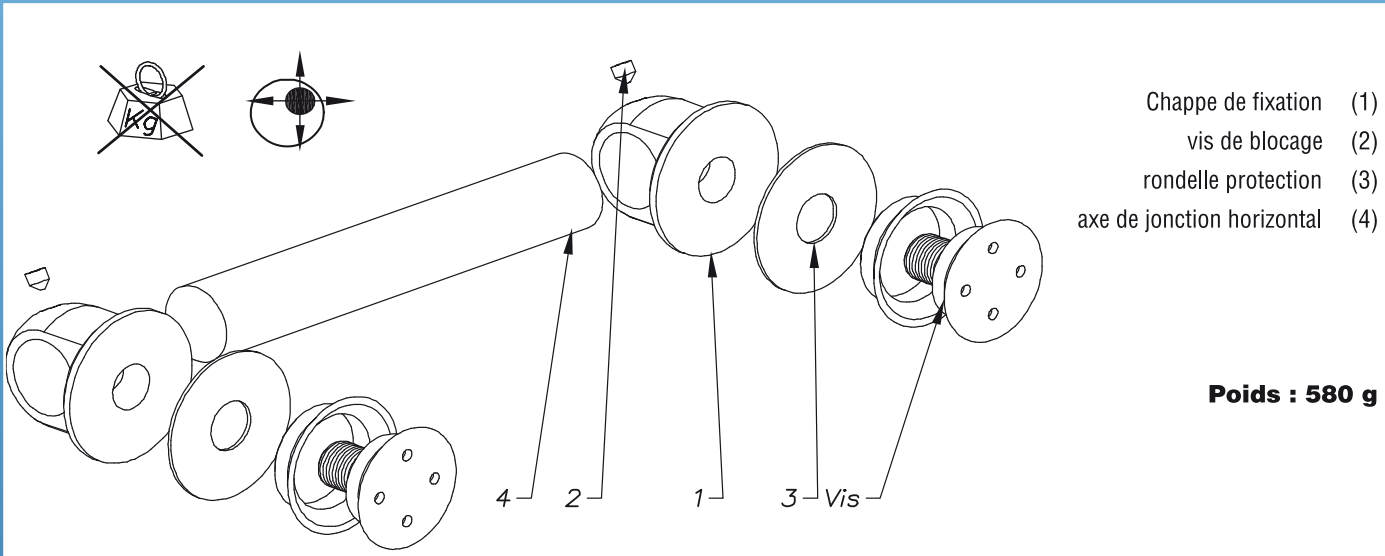
Épaisseur du verre : 8 à 12 mm en standard autres dimension nous consulter.

Serrage vis du verre : Monolithique trempé = Mini 15 N.m / Feuilleté trempé = 10 N.m

Si des composants sont perdus ou endommagés, ils peuvent être remplacés à la demande.

Bon de commande en fin de chapitre.

<b>Modèle :</b>	<b>02 40 21</b>
<b>Désignation :</b>	Renvoi d'angle light 3 parties verre / verre

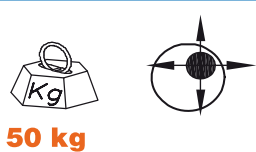


Encombrement	Type de vis	Ep. Verre (mm)	Référence	Perçage du verre		
<p>Finition : microbillé ou brossé</p>		<b>8</b>	02 40 21 06 11 08			
		<b>10</b>	02 40 21 06 11 10			
		<b>12</b>	02 40 21 06 11 12			
		Autres épaisseur de verre sur commande				
	<b>délaï (cf.page1)</b>			Qté<50	50<Qté<100	100<Qté
		<b>8</b>	02 40 21 06 12 10			
		<b>10</b>	02 40 21 06 12 12			
		<b>12</b>	02 40 21 06 12 14			
		Autres épaisseur de verre sur commande				
	<b>délaï (cf.page1)</b>			Qté<50	50<Qté<100	100<Qté
	<b>8</b>	02 40 21 06 24 16				
	<b>10</b>	02 40 21 06 24 18				
	<b>12</b>	02 40 21 06 24 20				
	Autres épaisseur de verre sur commande					
<b>délaï (cf.page1)</b>			Qté<50	50<Qté<100	100<Qté	

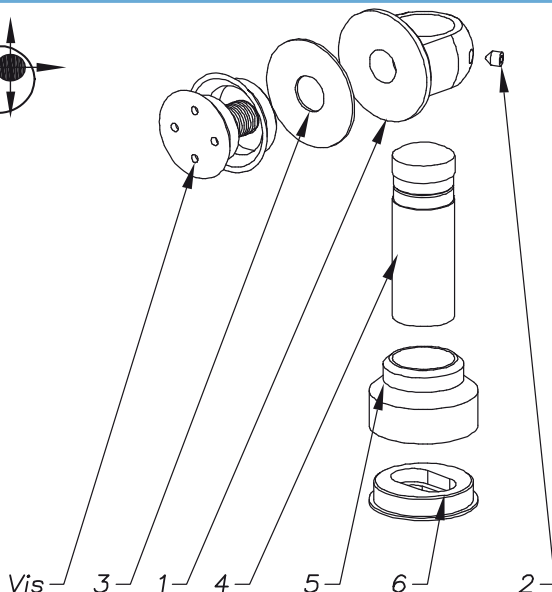
Si des composants sont perdus ou endommagés, ils peuvent être remplacés à la demande.

Bon de commande en fin de chapitre.

<b>Modèle :</b>	<b>02 40 24</b>
<b>Désignation :</b>	<b>Renvoi d'angle light 90° sol/verre</b>



50 kg



- Chappe de fixation (1)
- Vis de blocage (2)
- Rondelle protection (3)
- Corps vertical (4)
- Embase (5)
- Socle (6)

Poids : 363 g

Encombrement	Type de vis	Ep. Verre (mm)	Référence	Perçage du verre	
<p>Finition : microbillé ou brossé</p>		8	02 40 24 06 11 08		
		10	02 40 24 06 11 10		
		12	02 40 24 06 11 12		
		Autres épaisseur de verre sur commande			
		<b>délai (cf.page1)</b>			
		Qté<50	50<Qté<100		100<Qté
			8	02 40 24 06 12 10	
			10	02 40 24 06 12 12	
			12	02 40 24 06 12 14	
			Autres épaisseur de verre sur commande		
			<b>délai (cf.page1)</b>		
			Qté<50	50<Qté<100	
		8	02 40 24 06 24 16		
		10	02 40 24 06 24 18		
		12	02 40 24 06 24 20		
		Autres épaisseur de verre sur commande			
		<b>délai (cf.page1)</b>			
		Qté<50	50<Qté<100		100<Qté

Si des composants sont perdus ou endommagés, ils peuvent être remplacés à la demande.

Bon de commande en fin de chapitre.



**Page technique des renvois d'angle**

**Modèle : renvois light plat**

**Modèle 02 40 28**



Finition : microbillé ou brossé

**Vis pour le verre :** Fraisée ou cylindrique possible. Se référer aux pages de détails de ce chapitre.



**Réglage (1)**  
Ajustement des renvois d'angle de +/- 2 mm par trou oblong

Perçage du verre voir pages suivantes

**Modèle 02 40 29**



Finition : microbillé ou brossé

**Vis pour le verre :** Fraisée ou cylindrique possible. Se référer aux pages de détails de ce chapitre.



**Réglage (1)**  
Ajustement des renvois d'angle par trou oblong +/- 4 mm

Perçage du verre voir pages suivantes

**Modèle 02 40 30**



Finition : microbillé ou brossé

**Vis pour le mur :**

Vis tête fraisée Ø4 six pans creux (type Din 7991 ) en inox A4. Cheville à définir en fonction de la nature du mur. Hors fourniture SADEV.



40 kg



**Vis pour le verre :**  
Fraisée ou cylindrique possible. Se référer aux pages de détails de ce chapitre.

Perçage du verre voir pages suivantes

**Préconisation / utilisation**

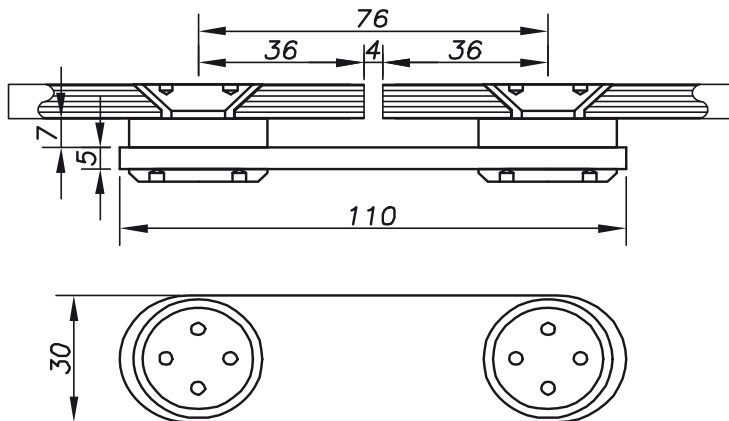
**Epaisseur du verre :** 8 à 10mm exclusivement

**Serrage vis du verre :** Monolithique trempé = Mini 15 N.m / Feuilleté trempé = 10 N.m

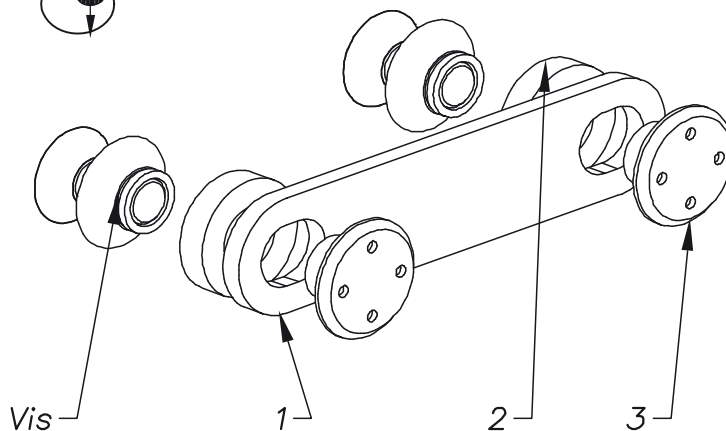
Si des composants sont perdus ou endommagés, ils peuvent être remplacés à la demande.

Bon de commande en fin de chapitre.

<b>Modèle :</b>	<b>02 40 28</b>
<b>Désignation :</b>	Renvoi d'angle light 180° plat verre / verre



Finition : microbillé ou brossé



- Platine monobloc 180° (1)
- Entretoises (2)
- Ecrous (3)

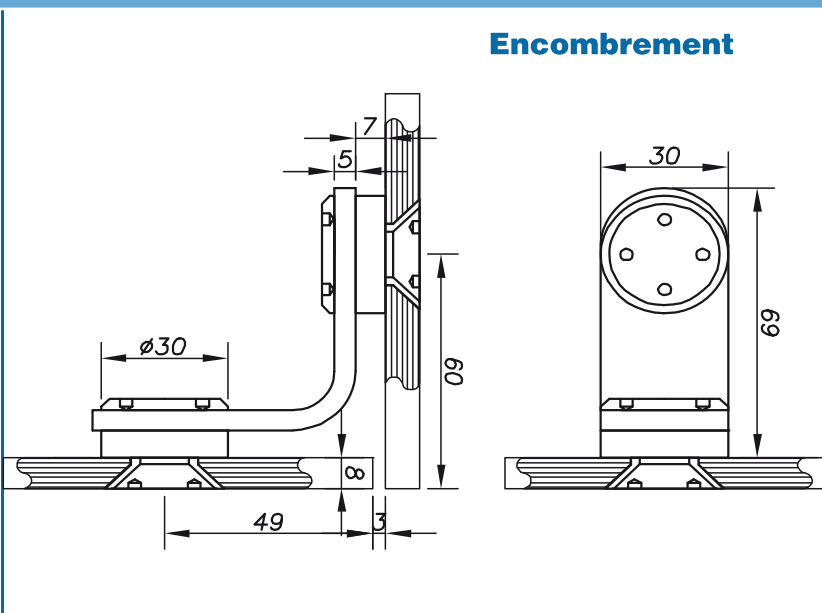
Poids : 180g

Type de vis	Ep. Verre (mm)	Référence	Perçage du verre
	<b>8 à 10</b>	<b>02 40 28 06 12 12</b>	
	Autres épaisseur de verre sur commande		
	<b>délai (cf. page1)</b>		
	Qté<50	50<Qté<100	100<Qté
	<b>8 à 10</b>	<b>02 40 28 06 23 20</b>	
	Autres épaisseur de verre sur commande		
	<b>délai (cf. page1)</b>		
	Qté<50	50<Qté<100	100<Qté

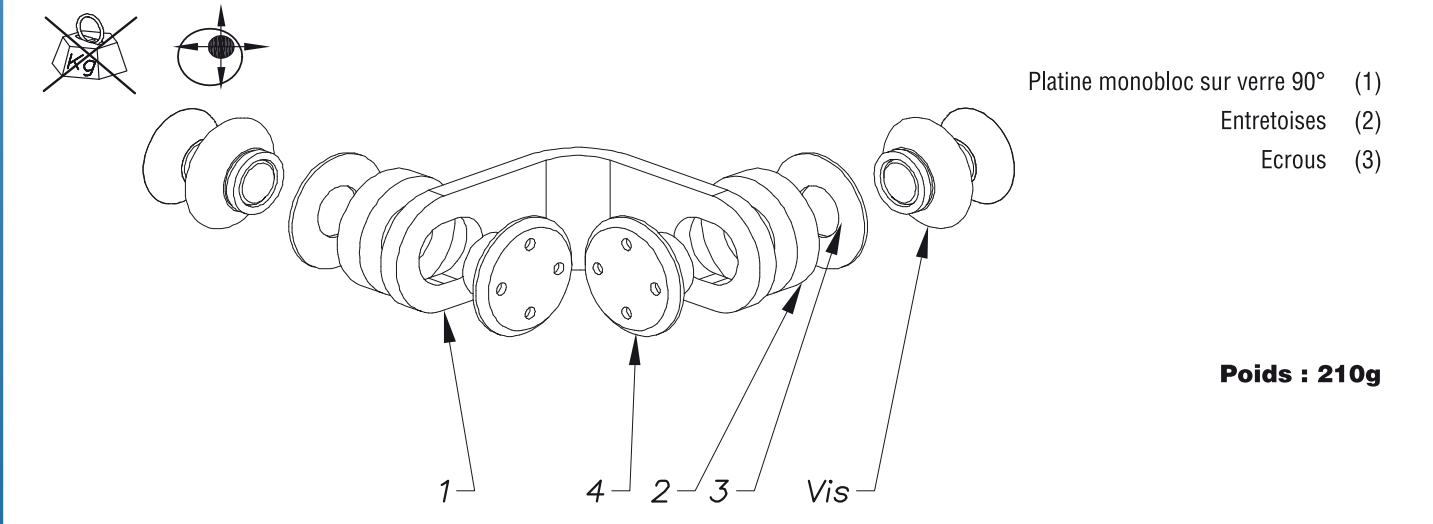
Si des composants sont perdus ou endommagés, ils peuvent être remplacés à la demande.

Bon de commande en fin de chapitre.

<b>Modèle :</b>	<b>02 40 29</b>
<b>Désignation :</b>	Renvoi d'angle light 90° plat verre / verre



Finition : microbillé ou brossé

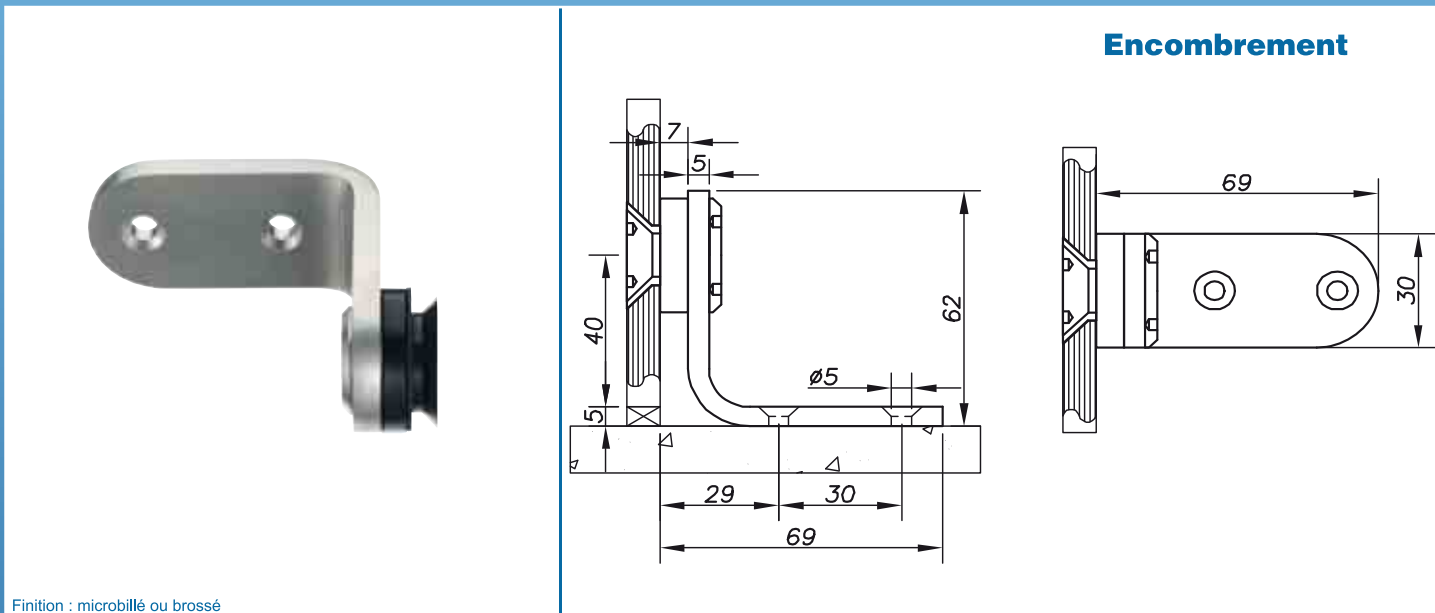


Type de vis	Ep. Verre (mm)	Référence	Perçage du verre
	<b>8 à 10</b>	<b>02 40 29 06 12 12</b>	
	Autres épaisseur de verre sur commande		
	<b>délagi (cf. page1)</b>		
	Qté<50	50<Qté<100	100<Qté
	<b>8 à 10</b>	<b>02 40 29 06 23 20</b>	
	Autres épaisseur de verre sur commande		
	<b>délagi (cf. page1)</b>		
	Qté<50	50<Qté<100	100<Qté

Si des composants sont perdus ou endommagés, ils peuvent être remplacés à la demande.  
**Bon de commande en fin de chapitre.**

RENOIS D'ANGLES & MODULAIRES

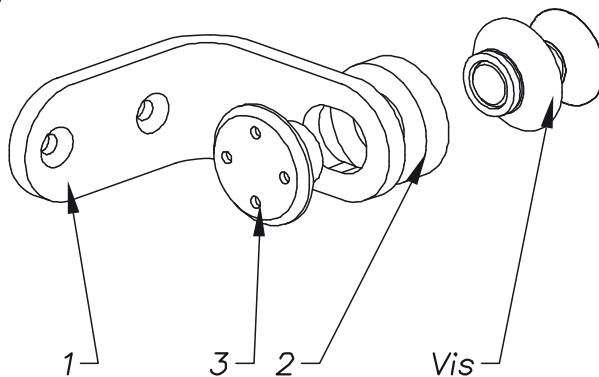
<b>Modèle :</b>	<b>02 40 30</b>
<b>Désignation :</b>	Renvoi d'angle light 90° plat mur / verre



Finition : microbillé ou brossé



**40 kg**



- Platine monobloc sur mur 90° (1)
- Entretoises (2)
- Ecrous (3)

**Poids : 195g**

Type de vis	Ep. Verre (mm)	Référence	Perçage du verre
	<b>8 à 10</b>	<b>02 40 30 06 12 12</b>	
	Autres épaisseur de verre sur commande		
	<b>délai (cf. page1)</b>		
	Qté<50	50<Qté<100	100<Qté
	<b>8 à 10</b>	<b>02 40 30 06 23 20</b>	
	Autres épaisseur de verre sur commande		
	<b>délai (cf. page1)</b>		
	Qté<50	50<Qté<100	100<Qté

Si des composants sont perdus ou endommagés, ils peuvent être remplacés à la demande.

**Bon de commande en fin de chapitre.**

## LIGHTS

Demande de prix

Commande

## Formulaire de commande des renvois d'angles light et système modulaire

Nom du client :

Interlocuteur :

Date:

Nom du projet :

Votre téléphone :

Votre fax :

Désignation	Référence	Finition	Qté	Prix
<b>Renvoi d'angle light cylindriques 180° verre / verre</b>	02 40 21 06 11 08	Brossé Microbillé*		
	02 40 21 06 11 10	Brossé Microbillé*		
	02 40 21 06 11 12	Brossé Microbillé*		
	02 40 21 06 12 10	Brossé Microbillé*		
	02 40 21 06 12 12	Brossé Microbillé*		
	02 40 21 06 12 14	Brossé Microbillé*		
	02 40 21 06 24 16	Brossé Microbillé*		
	02 40 21 06 24 18	Brossé Microbillé*		
	02 40 21 06 24 20	Brossé Microbillé*		
Désignation	Référence	Finition	Qté	Prix
<b>Renvoi d'angle light cylindriques 90° sol / verre ou mur / verre</b>	02 40 24 06 11 08	Brossé Microbillé*		
	02 40 24 06 11 10	Brossé Microbillé*		
	02 40 24 06 11 12	Brossé Microbillé*		
	02 40 24 06 12 10	Brossé Microbillé*		
	02 40 24 06 12 12	Brossé Microbillé*		
	02 40 24 06 12 14	Brossé Microbillé*		
	02 40 24 06 24 16	Brossé Microbillé*		
	02 40 24 06 24 18	Brossé Microbillé*		
	02 40 24 06 24 20	Brossé Microbillé*		
Désignation	Référence	Finition	Qté	Prix
<b>Renvoi d'angle light 180° plat verre / verre</b>	02 40 28 06 12 12	Brossé Microbillé*		
	02 40 28 06 23 20	Brossé Microbillé*		
Désignation	Référence	Finition	Qté	Prix
<b>Renvoi d'angle light 90° plat verre / verre</b>	02 40 29 06 23 20	Brossé Microbillé*		
	02 40 29 06 12 12	Brossé Microbillé*		
Désignation	Référence	Finition	Qté	Prix
<b>Renvoi d'angle light 90° plat mur / verre</b>	02 40 30 06 23 20	Brossé Microbillé*		
	02 40 30 06 24 16	Brossé Microbillé*		

\* Rayer les mentions inutiles

# SADEV



## ARCHITECTURAL GLASS SYSTEMS



# SOMMAIRE

## Renvois d'angle Modulaires

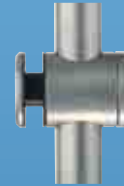
Pages 4.43 >> 4.52



**Barre de fixation  
modulaire**  
Réf : 02 05 52 55 50  
> Pages 46



**Barre de fixation  
modulaire avec platine**  
Réf : 02 05 70 70 100  
> Pages 46



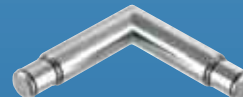
**Fixation ponctuelle  
modulaire**  
Réf : 02 03 32 30 40  
> Pages 47



**Fixation modulaire  
raidisseur**  
Réf : 02 03 32 31 40  
> Pages 48



**Connecteur tube à tube  
ajustable**  
Réf : 02 05 02 21 50  
> Pages 49



**Connecteur tube à tube  
fixe 90°**  
Réf : 02 05 02 29 50  
> Pages 49



**Connecteur tube à sol  
ajustable**  
Réf : 02 05 02 22 50  
> Pages 50



**Manchon de connexion  
2 tubes à 90°**  
Réf : 02 05 02 30 50  
> Pages 50



**Manchon de connexion  
3 tubes à 90°**  
Réf : 02 05 02 31 50  
> Pages 50



**Manchon de connexion  
sur mur**  
Réf : 02 55 57 50  
> Pages 51



**Manchon de connexion  
sur verre**  
Réf : 02 55 57 50-V  
> Pages 51

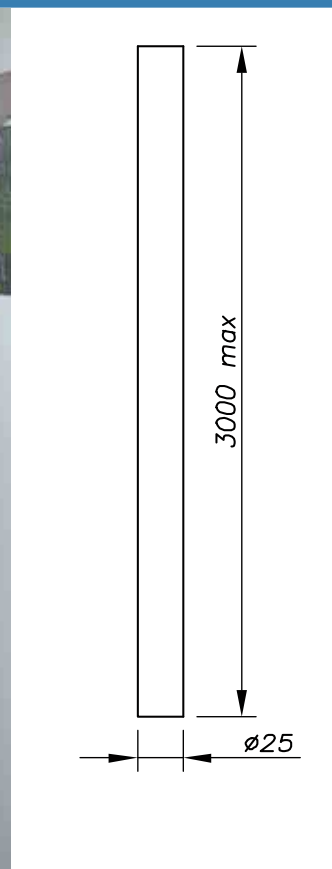
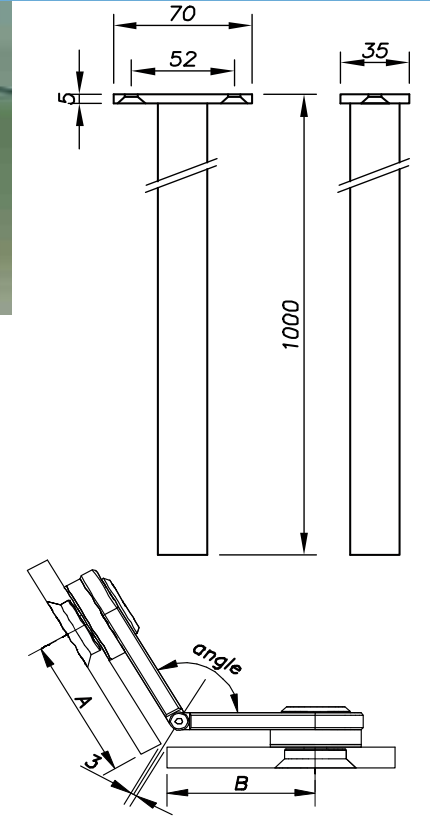
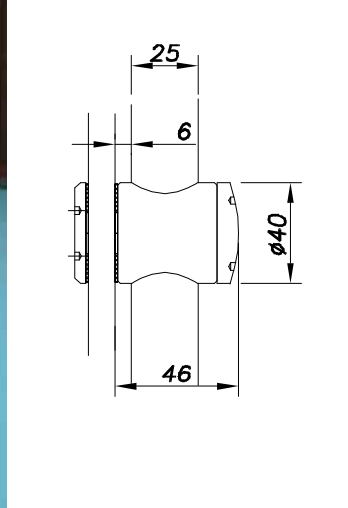


RENOIS D'ANGLES  
& MODULAIRES

Page technique modulaire

Modulaire

Différentes configurations de Modulaire

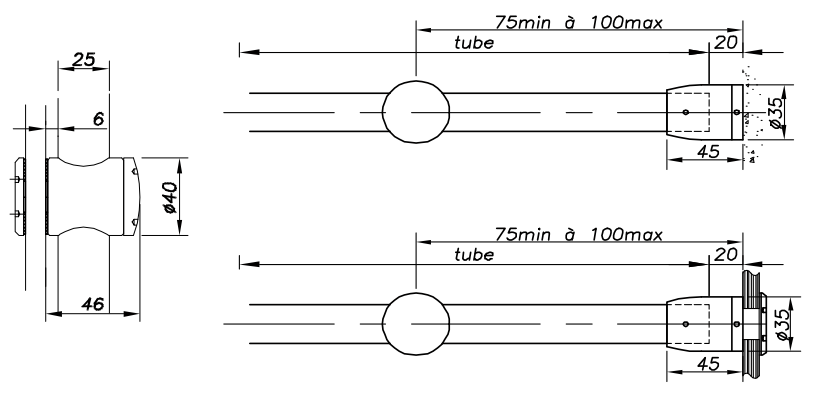
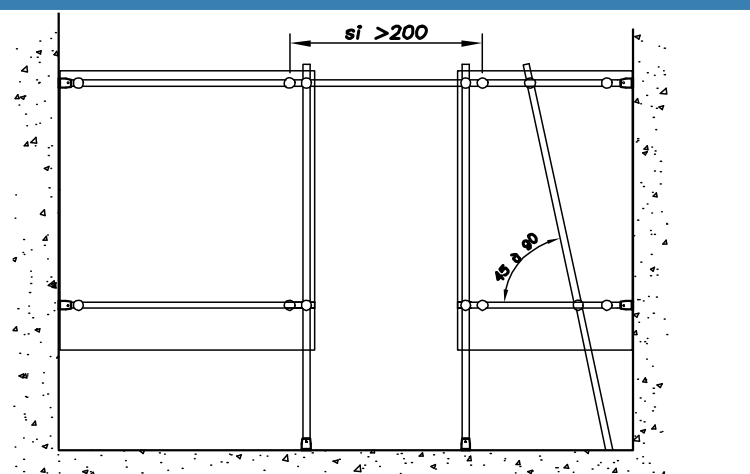
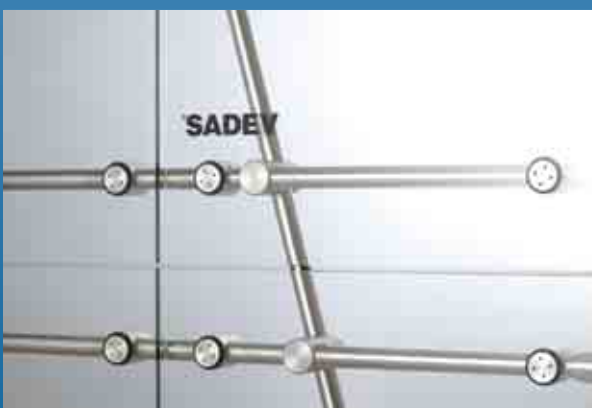
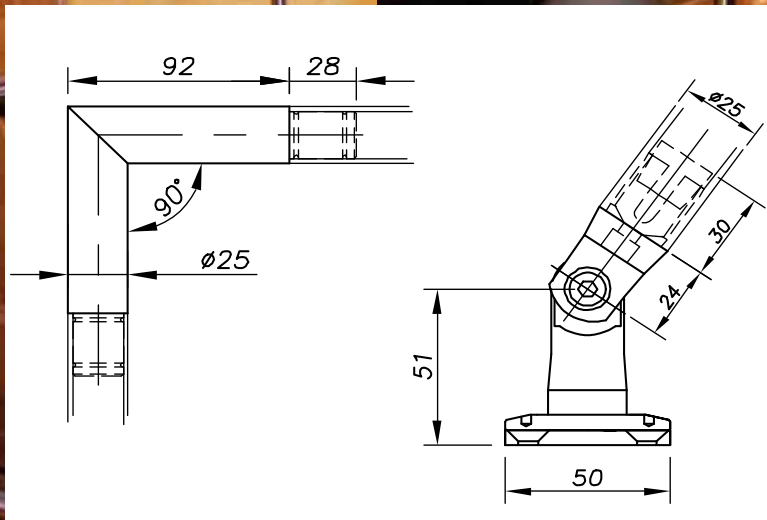


Si des composants sont perdus ou endommagés, ils peuvent être remplacés à la demande.  
**Bon de commande en fin de chapitre.**

Page technique modulaire

Modulaire

Différentes configurations de Modulaire



Si des composants sont perdus ou endommagés, ils peuvent être remplacés à la demande.  
 Bon de commande en fin de chapitre.

<b>Modèle :</b>	<b>02 05 52 55 50</b>		<b>Modulaire</b>
<b>Désignation :</b>	Barre de fixation modulaire différentes longueurs standards		
	<b>Référence</b>	<b>02 05 52 55 50 150</b>	
	Barre de modulaire Ø25 lg 1500 mm		
	<b>délai</b> (cf.page1)		
	Qté<5	5<Qté<10	10<Qté
	<b>Référence</b>	<b>02 05 52 55 50 200</b>	
	Barre de modulaire Ø25 lg 2000 mm		
	<b>délai</b> (cf.page1)		
	Qté<5	5<Qté<10	10<Qté
	<b>Référence</b>	<b>02 05 52 55 50 250</b>	
	Barre de modulaire Ø25 lg 2500 mm		
	<b>délai</b> (cf.page1)		
	Qté<5	5<Qté<10	10<Qté
<b>Référence</b>	<b>02 05 52 55 50 300</b>		
Barre de modulaire Ø25 lg 3000 mm			
<b>délai</b> (cf.page1)			
Qté<5	5<Qté<10	10<Qté	

3000 max  
ø25

**100kg**

Bouchon (1)  
Tube Ø25(maxi 3M) (2)

**Poids: 1100g/M**

Finition : microbillé ou brossé

La longueur des barres de modulaire sont standard. A charge du client de les mettre à longueur en fonction de ses besoins.

<b>Modèle :</b>	<b>02 05 70 70 100</b>	
<b>Désignation :</b>	Barre de fixation modulaire avec platine longueur 1 mètre	
	<p>70 52 5 35 1000</p>	<p>1 2</p> <p><b>100kg</b></p> <p>Platine avec barre Ø25 longueur 1000 mm (1) Bouchon de tube (2)</p> <p><b>Poids : 1240 g</b></p>
<b>Référence</b>	<b>07 05 70 70 100</b>	
<b>délai</b> (cf. page1)		
Qté<5	5<Qté<10	10<Qté

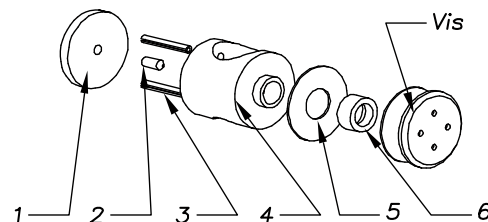
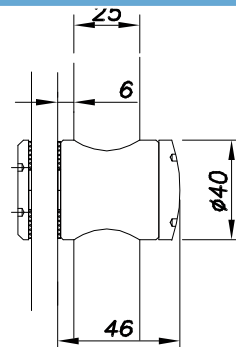
Finition : microbillé ou brossé

Si des composants sont perdus ou endommagés, ils peuvent être remplacés à la demande.

Bon de commande en fin de chapitre.



<b>Modèle :</b>	<b>02 03 32 30 40</b>	<b>Modulaire</b>
<b>Désignation :</b>	Fixation ponctuelle modulaire	



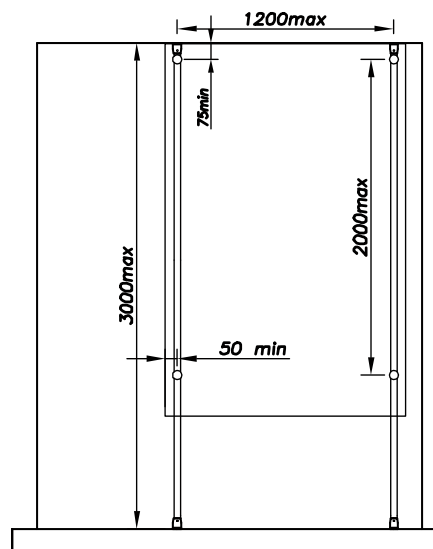
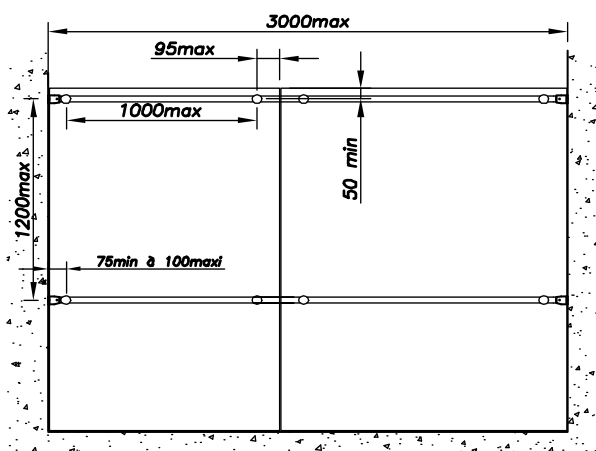
- Cache / Ecrou (1)                      Corps de fixation (4)
  - vis de blocage (2)                    Rondelle de protection (5)
  - Goupilles (3)                         Bague de protection (6)
- Poids : 340 g**

**Préconisation / utilisation**

**Épaisseur du verre : 8 à 12 mm** en standard. Autres dimensions : nous consulter.

**Serrage vis du verre :** Monolithique trempé = Mini 15 N.m / Feuilleté trempé = 10 N.m

Autres vis possibles sur demande



**100kg**

Le montage s'effectue au moment de la pose pour chaque point de fixation. Ceci garantit une mise en place optimale de la porte sur site. SADEV fournit l'outillage nécessaire au montage + notice de montage avec chaque livraison

Type de vis	Ep. verre	Référence	Perçage du verre	décalage (cf.page1)	Qté
	<b>8</b>	02 03 32 30 40 06 24 14			Qté<10
	<b>10</b>	02 03 32 30 40 06 24 14			10<Qté<40
	<b>12</b>	02 03 32 30 40 06 24 16			40<Qté
Autres épaisseurs de verre sur commande					

Si des composants sont perdus ou endommagés, ils peuvent être remplacés à la demande.  
**Bon de commande en fin de chapitre.**



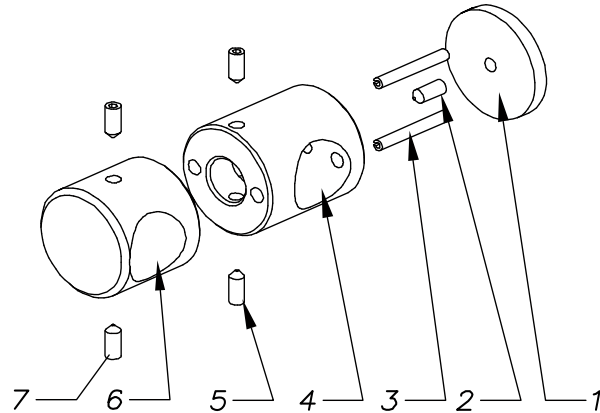
<b>Modèle :</b>	<b>02 03 32 31 40</b>	<b>Modulaire</b>
<b>Désignation :</b>	<b>Fixation modulaire raidisseur</b>	



Finition : microbillé ou brossé



100kg

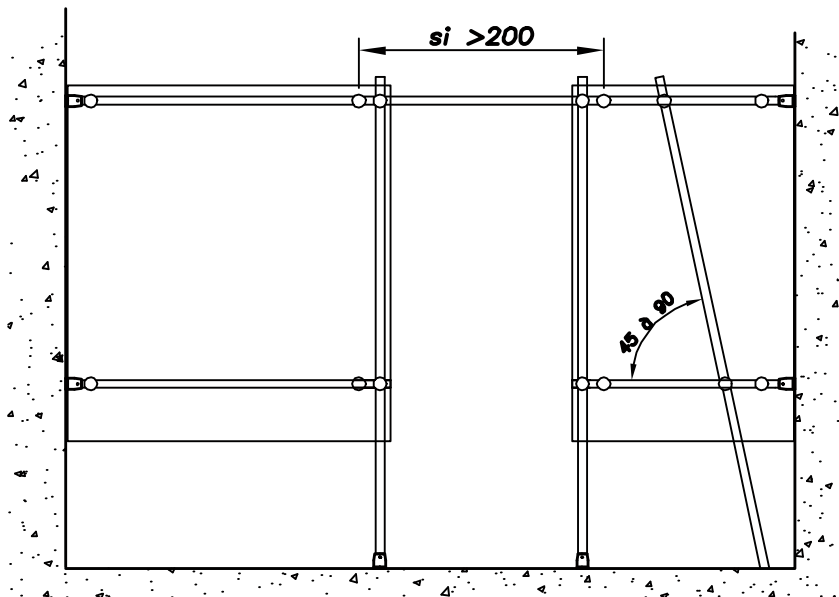
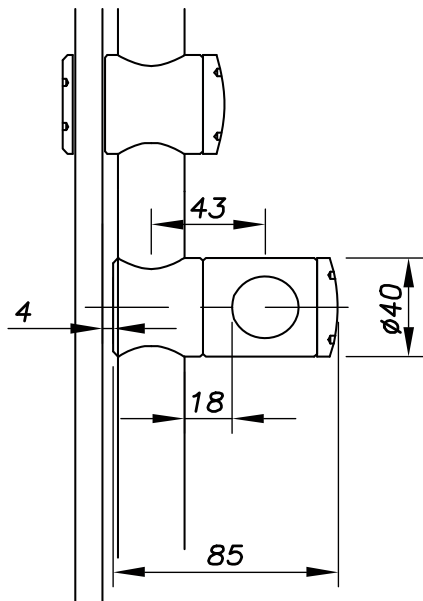


- |                       |                      |
|-----------------------|----------------------|
| Cache / Ecrou (1)     | Vis de blocage (5)   |
| vis de blocage (2)    | Corps raidisseur (6) |
| Goupilles (3)         | vis de blocage (7)   |
| Corps de fixation (4) |                      |

**Poids : 670 g**

**Préconisation / utilisation**



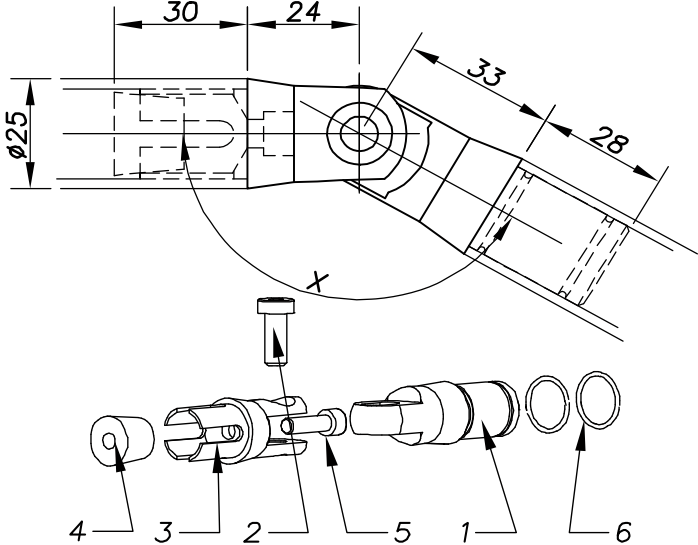
**Raidisseur pour tube de modulaire**, à installer en contreventement croisé à 90° ou 180° lorsque les portées entre deux point de fixation du verre sont importantes



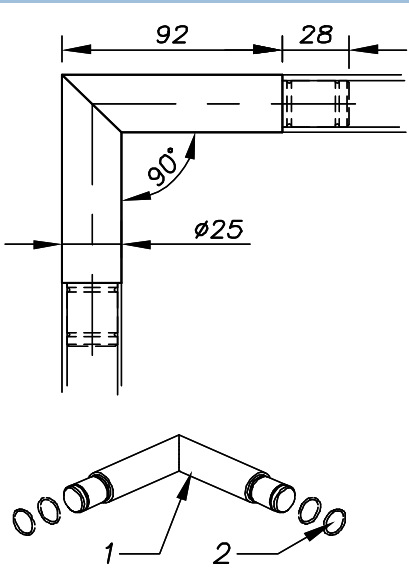


Le montage s'effectue au moment de la pose pour chaque point de fixation. Ceci garantit une mise en place optimale de la porte sur site. SADEV fournit l'outillage nécessaire au montage + notice de montage avec chaque livraison


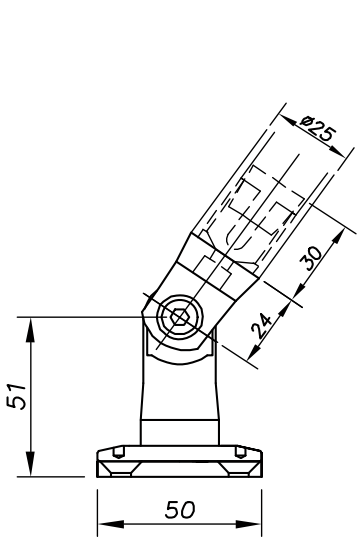
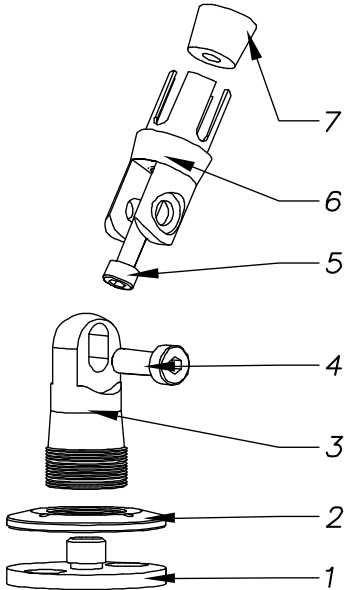
<b>Référence</b>	<b>02 03 32 31 40</b>	<b>délai (cf. page1)</b>		
		<b>Qté&lt;5</b>	<b>5&lt;Qté&lt;15</b>	<b>15&lt;Qté</b>


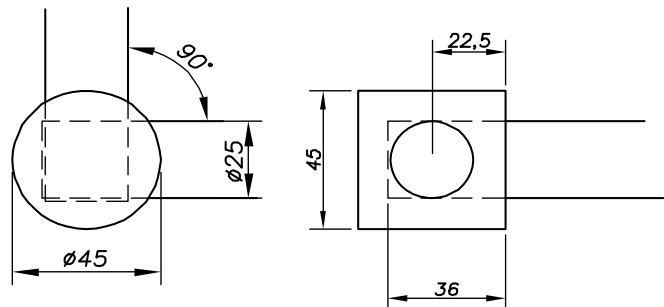
Si des composants sont perdus ou endommagés, ils peuvent être remplacés à la demande.  
**Bon de commande en fin de chapitre.**


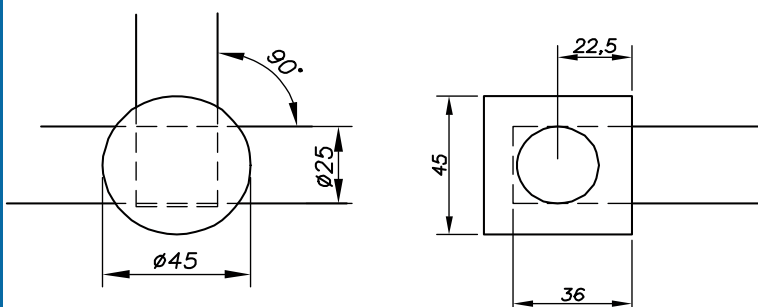
<b>Modèle :</b>	<b>02 05 02 21 50</b>	<b>Modulaire</b>		
<b>Désignation :</b>	connecteur tube à tube ajustable			
				
	<p><b>Référence</b>                      <b>02 05 02 21 50</b></p> <p style="text-align: center;"><b>délai</b> (cf. page1)</p> <table border="1" style="width: 100%; text-align: center;"> <tr> <td style="background-color: #FFD700;">Qté&lt;5</td> <td style="background-color: #FFA500;">5&lt;Qté&lt;10</td> <td style="background-color: #FF4500;">10&lt;Qté</td> </tr> </table>	Qté<5	5<Qté<10	10<Qté
Qté<5	5<Qté<10	10<Qté		

<b>Modèle :</b>	<b>02 05 02 29 50</b>			
<b>Désignation :</b>	connecteur tube à tube fixe 90°			
				
	<p><b>Référence</b>                      <b>02 05 02 29 50</b></p> <p style="text-align: center;"><b>délai</b> (cf. page1)</p> <table border="1" style="width: 100%; text-align: center;"> <tr> <td style="background-color: #FFD700;">Qté&lt;5</td> <td style="background-color: #FFA500;">5&lt;Qté&lt;15</td> <td style="background-color: #FF4500;">15&lt;Qté</td> </tr> </table>	Qté<5	5<Qté<15	15<Qté
Qté<5	5<Qté<15	15<Qté		

Si des composants sont perdus ou endommagés, ils peuvent être remplacés à la demande.  
**Bon de commande en fin de chapitre.**

<b>Modèle :</b>	<b>02 05 02 22 50</b>	<b>Modulaire</b>			
<b>Désignation :</b>	connecteur tube à mur / sol / plafond ajustable				
 <p>Finition : microbillé ou brossé</p>		 <ul style="list-style-type: none"> <li>7 Insert conique</li> <li>6 Corps expansible</li> <li>5 Vis de blocage</li> <li>4 Vis de serrage</li> <li>3 Corps de fixation</li> <li>2 Ecrou</li> <li>1 Platine de fixation</li> </ul>			
		<b>Poids : 880 g</b>			
<b>Référence</b>	<b>02 05 02 22 50</b>	<b>délai (cf. page1)</b>			
		<table border="1"> <tr> <td>Qté&lt;5</td> <td>5&lt;Qté&lt;15</td> <td>15&lt;Qté</td> </tr> </table>	Qté<5	5<Qté<15	15<Qté
Qté<5	5<Qté<15	15<Qté			

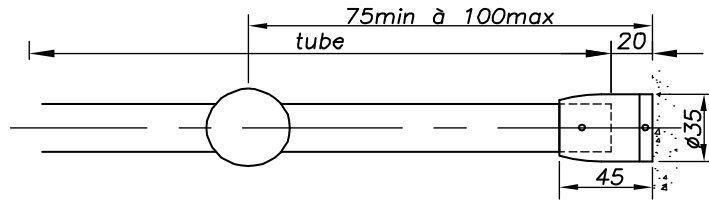
<b>Modèle :</b>	<b>02 05 02 30 50</b>											
<b>Désignation :</b>	Manchon de connexion deux tubes à 90°											
 <p>Finition : microbillé ou brossé</p>		<b>Poids : 351 g</b>										
		<table border="1"> <tr> <td align="center" colspan="3"><b>Référence</b></td> </tr> <tr> <td align="center" colspan="3"><b>02 05 02 30 50</b></td> </tr> <tr> <td align="center" colspan="3"><b>délai (cf.page1)</b></td> </tr> <tr> <td align="center">Qté&lt;2</td> <td align="center">2&lt;Qté&lt;5</td> <td align="center">5&lt;Qté</td> </tr> </table>	<b>Référence</b>			<b>02 05 02 30 50</b>			<b>délai (cf.page1)</b>			Qté<2
<b>Référence</b>												
<b>02 05 02 30 50</b>												
<b>délai (cf.page1)</b>												
Qté<2	2<Qté<5	5<Qté										

<b>Modèle :</b>	<b>02 05 02 31 50</b>											
<b>Désignation :</b>	Manchon de connexion trois tubes à 90°											
 <p>Finition : microbillé ou brossé</p>		<b>Poids : 319 g</b>										
		<table border="1"> <tr> <td align="center" colspan="3"><b>Référence</b></td> </tr> <tr> <td align="center" colspan="3"><b>02 05 02 31 50</b></td> </tr> <tr> <td align="center" colspan="3"><b>délai (cf.page1)</b></td> </tr> <tr> <td align="center">Qté&lt;2</td> <td align="center">2&lt;Qté&lt;5</td> <td align="center">5&lt;Qté</td> </tr> </table>	<b>Référence</b>			<b>02 05 02 31 50</b>			<b>délai (cf.page1)</b>			Qté<2
<b>Référence</b>												
<b>02 05 02 31 50</b>												
<b>délai (cf.page1)</b>												
Qté<2	2<Qté<5	5<Qté										

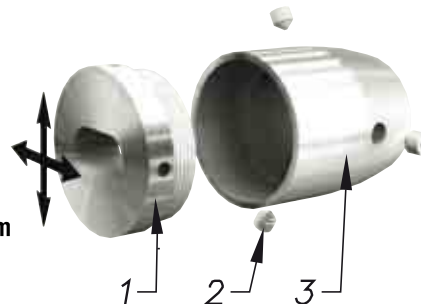
Si des composants sont perdus ou endommagés, ils peuvent être remplacés à la demande.  
**Bon de commande en fin de chapitre.**

**Modèle :** 02 55 57 50 **Modulaire**

**Désignation :** Manchon de connexion sur Mur



**Réglage (1)**  
Ajustement de +/- 5 mm  
horizontalement /  
verticalement



- Support mural (1)
- Vis de serrage (2)
- Corps (3)

**Poids: 151g**

Finition : microbillé ou brossé

**Référence**

**02 55 57 50**

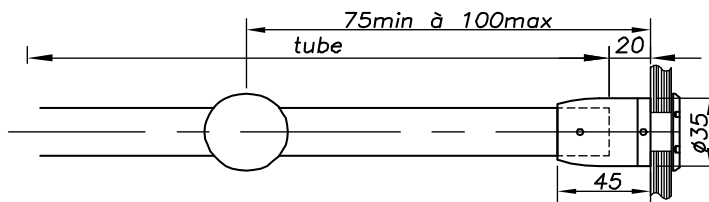
**délai** (cf. page1)

Qté<10 10<Qté<30 30<Qté

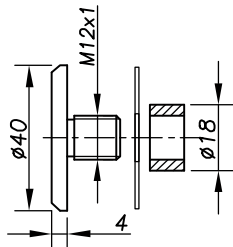
**Modèle :** 02 55 57 50 -V

**Désignation :** Manchon de connexion sur Verre

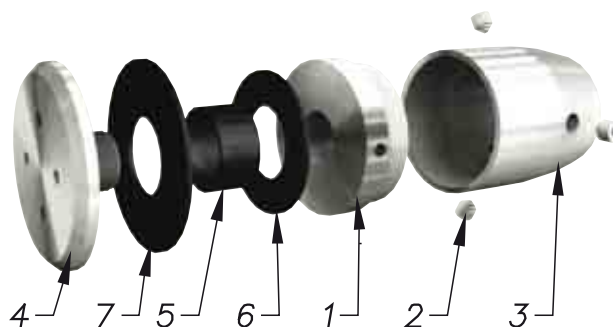
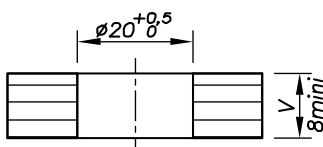
Finition : microbillé ou brossé



**Type de vis**



**Perçage du verre**



- Support verre (1)
- Vis de serrage (2)
- Corps (3)
- Vis verre (4)
- Bague (5)
- Rondelle (6)
- Rondelle (7)

**Poids: 178g**

**Ep. Verre (mm)**

**Référence**

**délai** (cf. page1)

**8 à 12**

**02 55 57 50 -V**

Qté<10 10<Qté<30 30<Qté

Autres épaisseurs de verre sur commande

Si des composants sont perdus ou endommagés, ils peuvent être remplacés à la demande.

**Bon de commande en fin de chapitre.**

## MODULAIRE

Demande de prix

Commande

## Formulaire de commande Modulaire

Nom du client :

Interlocuteur :

Date:

Nom du projet :

Votre téléphone :

Votre fax :

DESIGNATION		Référence	Finition	Qté	Prix
<b>barre de modulaire</b>	Ig 1500	02 05 52 55 50 150	Brossé Microbillé*		
	Ig 2000	02 05 52 55 50 200	Brossé Microbillé*		
	Ig 2500	02 05 52 55 50 250	Brossé Microbillé*		
	Ig 3000	02 05 52 55 50 300	Brossé Microbillé*		
<b>barre de modulaire avec platine</b>		02 05 70 70 100	Brossé Microbillé*		
<b>Point de fixation du verre</b>	V= 8mm	02 03 32 30 40 06 24 14	Brossé Microbillé*		
	V=10mm	02 03 32 30 40 06 24 14	Brossé Microbillé*		
	V=12mm	02 03 32 30 40 06 24 16	Brossé Microbillé*		
<b>Point de fixation du verre</b>		02 03 32 31 40	Brossé Microbillé*		
<b>Connecteur</b>	Tube/tube ajustable	02 05 02 21 50	Brossé Microbillé*		
	Tube/tube fixe	02 05 02 29 50	Brossé Microbillé*		
	Tube/sol ajustable	02 05 02 22 50	Brossé Microbillé*		
	2 tubes 90°	02 05 02 30 50	Brossé Microbillé*		
	3 tubes 90°	02 05 02 31 50	Brossé Microbillé*		
<b>Manchon de connexion</b>	au sol	02 55 57 50	Brossé Microbillé*		
	au verre	02 55 57 50 -V	Brossé Microbillé*		
<b>* Rayer les mentions inutiles</b>					



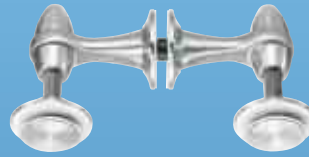
# SADEV



## ARCHITECTURAL GLASS SYSTEMS



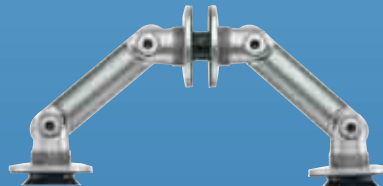
# SOMMAIRE



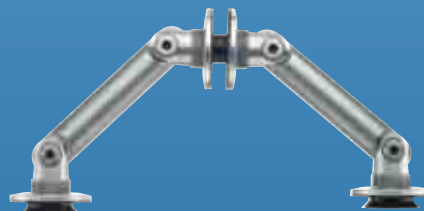
**Renvois d'angle  
contreventé verre / verre  
Fin Monti**  
Réf : 02 24 FM  
> Pages 4.55



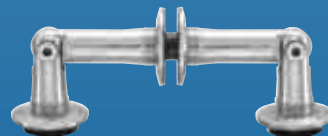
**Renvois d'angle 60 mm  
contreventé verre / verre  
3 parties cylindriques**  
Réf : 02 21 21 C  
> Pages 4.59



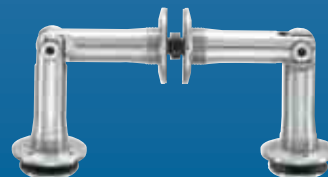
**Renvois d'angle 80 mm  
contreventé verre / verre  
3 parties cylindriques**  
Réf : 02 21 22 C  
> Pages 4.60



**Renvois d'angle 100 mm  
contreventé verre / verre  
3 parties cylindriques**  
Réf : 02 21 23 C  
> Pages 4.61



**Renvois d'angle 57x85 mm  
contreventé verre / verre  
2 parties cylindriques**  
Réf : 02 24 26 C  
> Pages 4.63



**Renvois d'angle 85x85 mm  
contreventé verre / verre  
2 parties cylindriques**  
Réf : 02 24 27 C  
> Pages 4.64

## Renvois d'angle Contreventés

Pages 4.55 >> 4.65

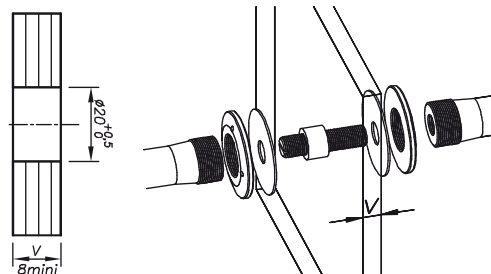
Page technique des renvois d'angles - Application verre / verre

Modèle : 02 24 FM Renvoi contreventé verre / verre - type Fin Monti double ou simple



Finition : microbillé ou brossé

préciser l'épaisseur du contreventement



Vis pour le verre :

Fraisée ou cylindrique possible. Se référer aux pages de détails de ce chapitre.

Montage :

Convient pour un contreventement en verre ou autre matériaux (acier etc....)



120kg



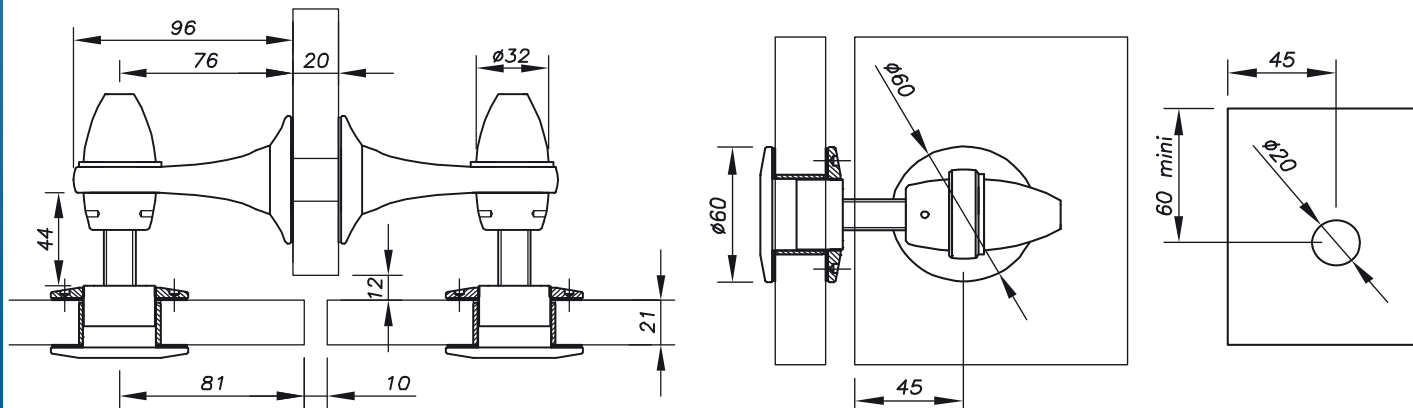
Réglage (1)

Ajustement des renvois d'angle de +/- 4 mm sur l'axe de liaison par trou oblong ou point dilatant

Réglage (2)

Ajustement profondeur par la tige filetée

Perçage du verre voir pages suivantes



Préconisation / utilisation

**Epaisseur du verre :** 10 à 21,52 mm en standard. Autres dimensions : nous consulter.

**Important :** poids maxi du verre 120 kg autres sur consultations

**Serrage vis du verre :** Monolithique trempé = Mini 15 N.m / Feuilleté trempé = 10 N.m

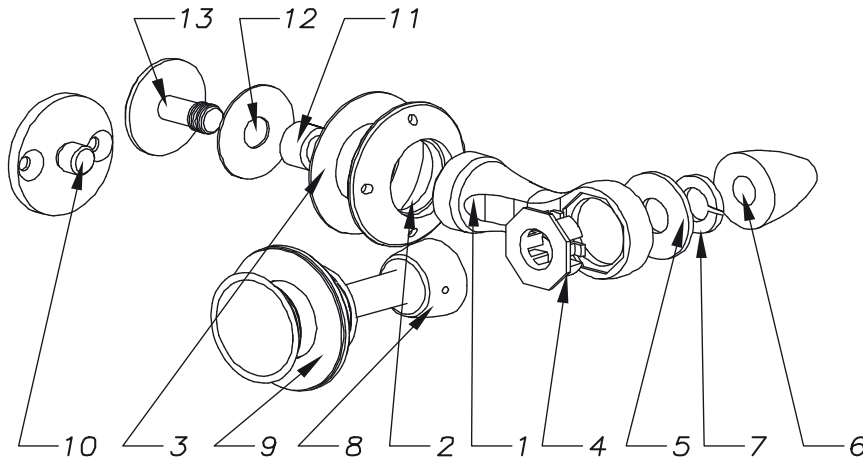
Si des composants sont perdus ou endommagés, ils peuvent être remplacés à la demande.

Bon de commande en fin de chapitre.



<b>Modèle :</b>	<b>02 24 FM1</b>
<b>Désignation :</b>	<b>Renvoi contreventé verre / verre - type Fin Monti simple</b>

**Préciser l'épaisseur du contreventement !**



- Fin monti (1)
- Ecrou de serrage Ø 60 (2)
- Rondelle contact (3)
- Inserts (4)
- Rondelle de serrage (5)
- Ecrous monti 6 pans (6)
- rondelle (7)
- Ecrou Monti mé plat (8)
- Vis (9)
- Platine (Suffixe P) (10)**
- Bague de protection (11)
- Rondelle de protection (12)
- Vis de serrage(suffixe V) (13)**

**Platine (Suffixe P) (10)**

**Vis de serrage(suffixe V) (13)**

**Poids : 900g**

Encombrement	Type de vis	Perçage du verre		
			<b>Ep. Verre (mm)</b>	<b>Référence</b>
			<b>12&lt;V</b>	<b>02 24 FM1 V2001-12 -V</b>
			<b>12&lt;V&lt;17,5</b>	<b>02 24 FM1 V2001-17-V</b>
			<b>17,52&lt;V&lt;21,5</b>	<b>02 24 FM1 V2001-21-V</b>
			<b>12&lt;V</b>	<b>02 24 FM1 V2001-12-P</b>
			<b>Ep. Verre (mm)</b>	<b>Référence</b>
			<b>12&lt;V</b>	<b>02 24 FM1 V2005-12-V</b>
			<b>12&lt;V&lt;17,5</b>	<b>02 24 FM1 V2005-17-V</b>
			<b>17,52&lt;V&lt;21,5</b>	<b>02 24 FM1 V2005-21-V</b>
			<b>12&lt;V</b>	<b>02 24 FM1 V2005-12-P</b>
			<b>Ep. Verre (mm)</b>	<b>Référence</b>
			<b>12&lt;V</b>	<b>02 24 FM1 V2005-12-V</b>
			<b>12&lt;V&lt;17,5</b>	<b>02 24 FM1 V2005-17-V</b>
			<b>17,52&lt;V&lt;21,5</b>	<b>02 24 FM1 V2005-21-V</b>
			<b>12&lt;V</b>	<b>02 24 FM1 V2005-12-P</b>

**délagi (cf.page1)**

Qté<20	20<Qté<50	50<Qté
--------	-----------	--------

**délagi (cf.page1)**

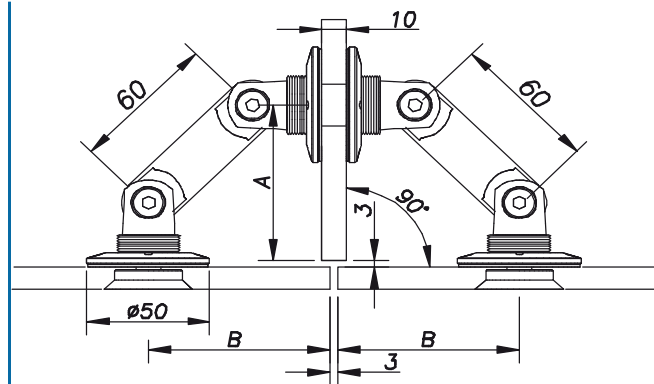
Qté<20	20<Qté<50	50<Qté
--------	-----------	--------

Si des composants sont perdus ou endommagés, ils peuvent être remplacés à la demande.

Bon de commande en fin de chapitre.

Page technique des renvois d'angles - Application verre / verre

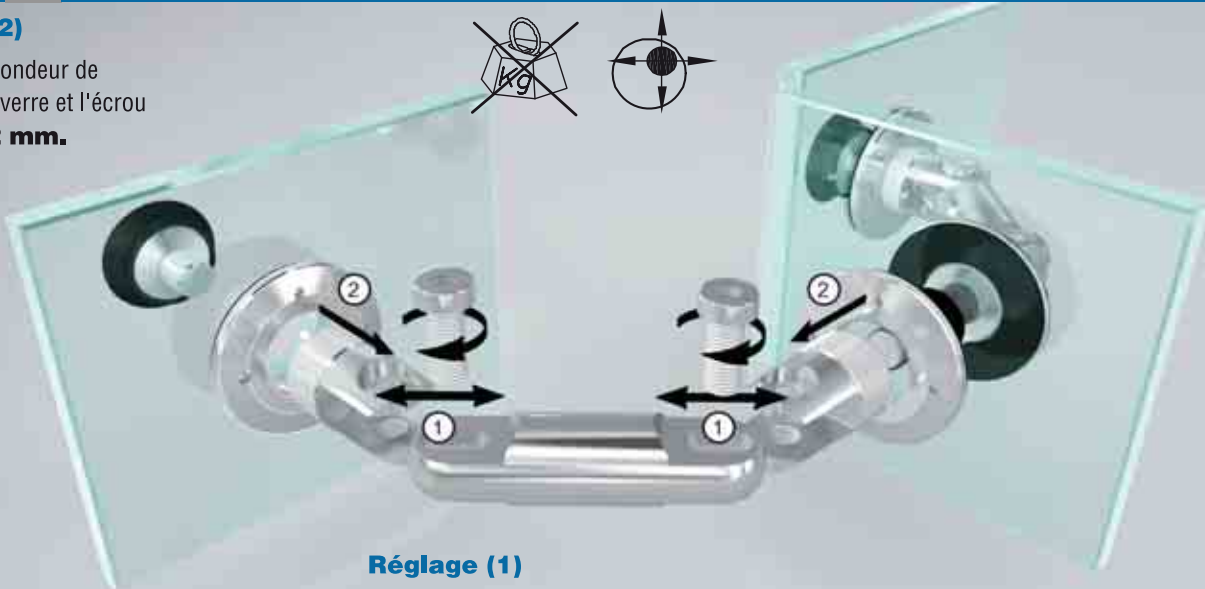
Modèle : 02 21 C Renvoi contreventé verre / verre - 3 parties cylindriques -lg 60 mm



Finition : microbillé ou brossé

Réglage (2)

Ajustement profondeur de contact entre le verre et l'écrou  
 Ø 50 de 0 / +2 mm.



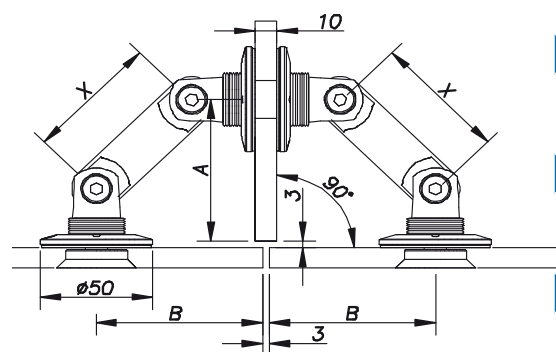
Réglage (1)

Ajustement des renvois d'angle de +/- 4 mm sur l'axe de liaison par trou oblong.

Vis pour le verre :

Fraisée ou cylindrique possible. Se référer aux pages de détails de ce chapitre.

Perçage du verre voir pages suivante

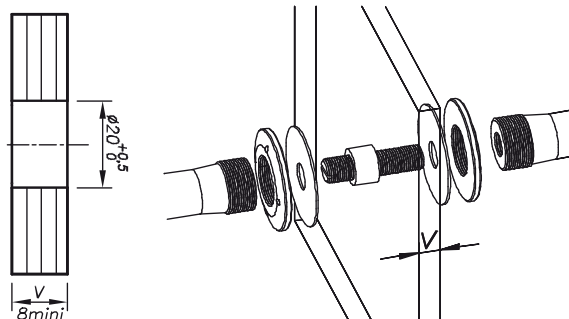


<b>X = 60</b>	<b>A</b>	<b>B</b>
	67	74

<b>X = 80</b>	<b>A</b>	<b>B</b>
	81	88

<b>X = 100</b>	<b>A</b>	<b>B</b>
	96	103

Préciser l'épaisseur du contreventement !



Préconisation / utilisation

**Épaisseur du verre :** 8 à 12 mm en standard. Autres dimensions : nous consulter.

**Important :** Le panneau de verre est posé au sol ou son poids est repris. Autres applications : nous consulter.

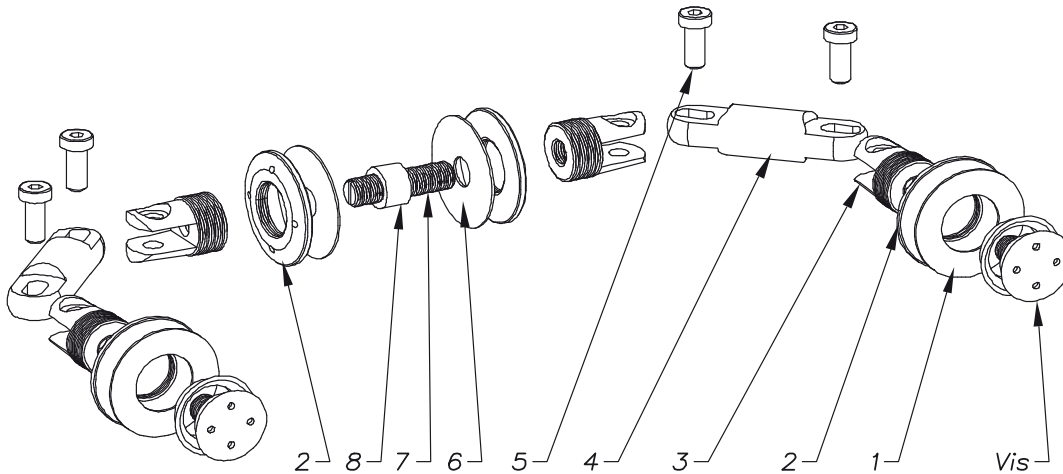
**Serrage vis du verre :**  
 Monolithique trempé = Mini 15 N.m /  
 Feuilleté trempé = 10 N.m

Si des composants sont perdus ou endommagés, ils peuvent être remplacés à la demande.

Bon de commande en fin de chapitre.

<b>Modèle :</b>	<b>02 21 21 C</b>
<b>Désignation :</b>	<b>Renvoi contreventé verre / verre - 3 parties cylindriques - Axe de liaison lg 60 mm</b>

**Préciser l'épaisseur du contreventement !**



- Rondelle contact EPDM (1)
- Ecrou de serrage Ø 50 (2)
- Chape serrage verre (3)
- Axe de liaison lg 60 mm (4)
- Vis de blocage (5)
- Rondelle contact EPDM (6)
- Tige filetée (7)
- Bague (8)

**Poids : 925g**

Encombrement	Type de vis	Ep. Verre (mm)	Référence	Perçage du verre				
		<b>8 à 12</b> Autres épaisseur de verre sur commande	<b>02 21 21 C 06 11 14</b>					
				<b>délai (cf.page1)</b>				
				Qté<50	50<Qté<100	100<Qté		
X = 60 <table border="1" style="display: inline-table; vertical-align: middle;"> <tr> <td><b>A</b></td> <td><b>B</b></td> </tr> <tr> <td>67</td> <td>74</td> </tr> </table>	<b>A</b>	<b>B</b>	67	74		<b>8 à 12</b> Autres épaisseur de verre sur commande	<b>02 21 21 C 06 12 16</b>	
	<b>A</b>	<b>B</b>						
	67	74						
<b>délai (cf.page1)</b>								
Qté<50	50<Qté<100	100<Qté						
		<b>8 à 12</b> Autres épaisseur de verre sur commande	<b>02 21 21 C 06 24 20</b>					
				<b>délai (cf.page1)</b>				
				Qté<50	50<Qté<100	100<Qté		
		<b>8 à 12</b> Autres épaisseur de verre sur commande	<b>02 21 21 C 06 23 20</b>					
				<b>délai (cf.page1)</b>				
				Qté<50	50<Qté<100	100<Qté		

Si des composants sont perdus ou endommagés, ils peuvent être remplacés à la demande.

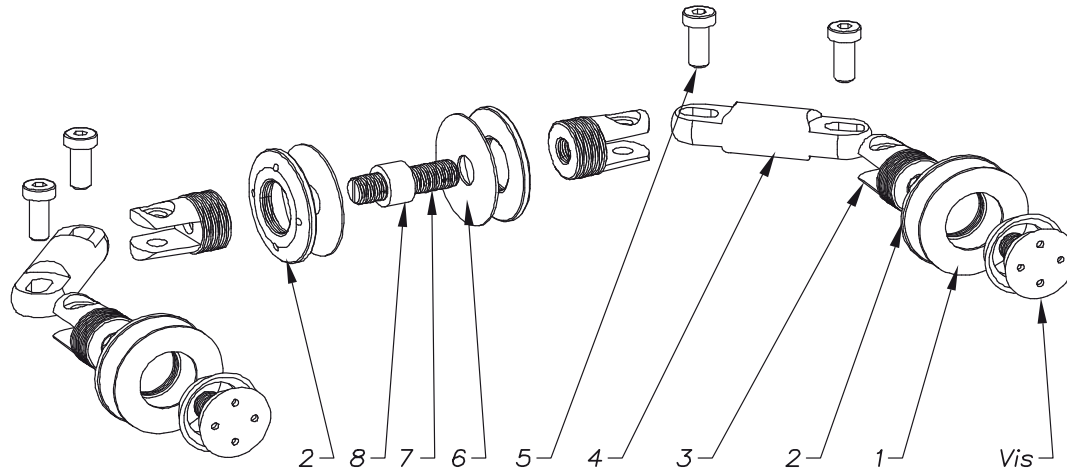
**Bon de commande en fin de chapitre.**

RENOIS D'ANGLES & MODULAIRES



<b>Modèle :</b>	<b>02 21 22 C</b>
<b>Désignation :</b>	Renvoi contreventé verre / verre - 3 parties cylindriques - Axe de liaison lg 80 mm

**Préciser l'épaisseur du contreventement !**



- Rondelle contact EPDM (1)
- Ecrou de serrage Ø 50 (2)
- Chape serrage verre (3)
- Axe de liaison lg 80 mm (4)
- Vis de blocage (5)
- Rondelle contact EPDM (6)
- Tige filetée (7)
- Bague (8)

**Poids : 1048g**

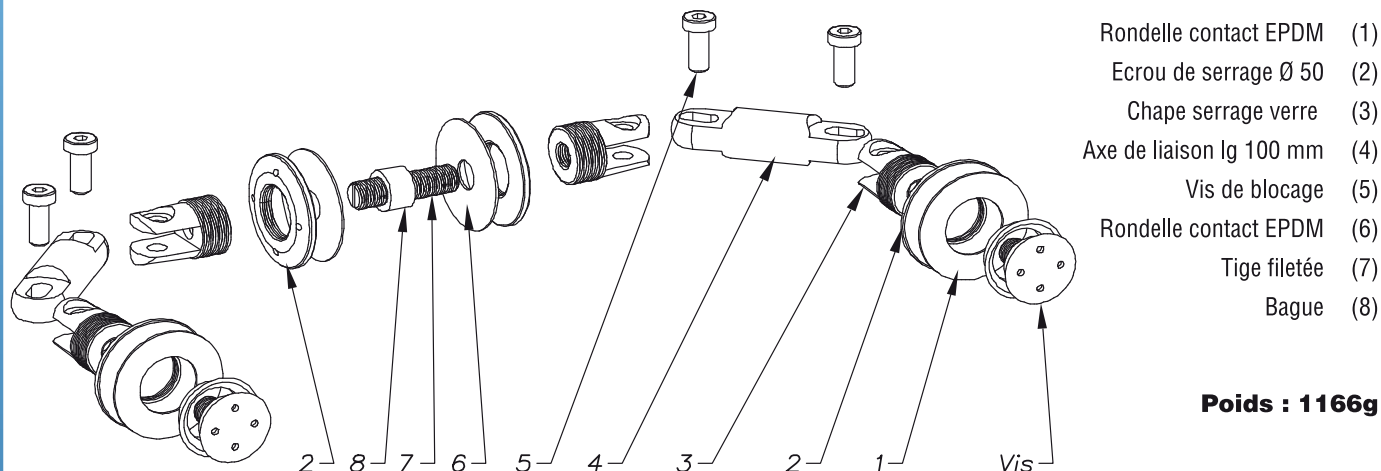
Encombrement	Type de vis	Ep. Verre (mm)	Référence	Perçage du verre		
		<b>8 à 12</b> Autres épaisseur de verre sur commande	<b>02 21 22 C 06 11 14</b>			
				<b>délagi (cf.page1)</b>		
				Qté<50	50<Qté<100	100<Qté
		<b>8 à 12</b> Autres épaisseur de verre sur commande	<b>02 21 22 C 06 12 16</b>			
				<b>délagi (cf.page1)</b>		
				Qté<50	50<Qté<100	100<Qté
		<b>8 à 12</b> Autres épaisseur de verre sur commande	<b>02 21 22 C 06 24 20</b>			
				<b>délagi (cf.page1)</b>		
				Qté<50	50<Qté<100	100<Qté
		<b>8 à 12</b> Autres épaisseur de verre sur commande	<b>02 21 22 C 06 23 20</b>			
				<b>délagi (cf.page1)</b>		
				Qté<50	50<Qté<100	100<Qté

Si des composants sont perdus ou endommagés, ils peuvent être remplacés à la demande.

Bon de commande en fin de chapitre.

<b>Modèle :</b>	<b>02 21 23 C</b>
<b>Désignation :</b>	Renvoi contreventé verre / verre - 3 parties cylindriques - Axe de liaison lg 100 mm

**Préciser l'épaisseur du contreventement !**



**Poids : 1166g**

Encombrement	Type de vis	Ep. Verre (mm)	Référence	Perçage du verre
		<b>8 à 12</b> Autres épaisseur de verre sur commande	<b>02 21 23 C 06 11 14</b>	
				délai (cf.page1) Qté<50    50<Qté<100    100<Qté
X = 100 <b>A</b> <b>B</b> 96    103		<b>8 à 12</b> Autres épaisseur de verre sur commande	<b>02 21 23 C 06 12 16</b>	
				délai (cf.page1) Qté<50    50<Qté<100    100<Qté
		<b>8 à 12</b> Autres épaisseur de verre sur commande	<b>02 21 23 C 06 24 20</b>	
				délai (cf.page1) Qté<50    50<Qté<100    100<Qté
		<b>8 à 12</b> Autres épaisseur de verre sur commande	<b>02 21 23 C 06 23 20</b>	
				délai (cf.page1) Qté<50    50<Qté<100    100<Qté

Si des composants sont perdus ou endommagés, ils peuvent être remplacés à la demande.

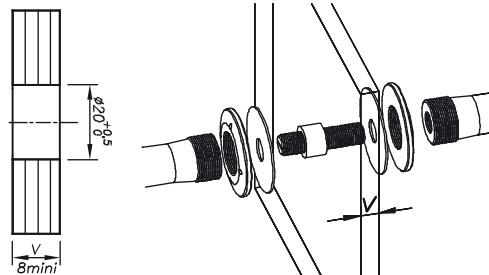
Bon de commande en fin de chapitre.

Page technique des renvois d'angles - Application verre / verre

Modèle : 02 24 C Renvoi contreventé verre / verre - 2 parties cylindriques



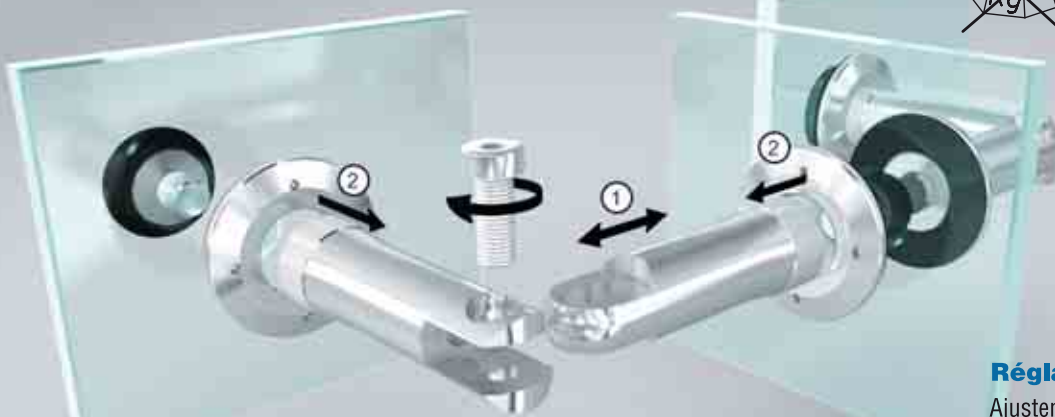
préciser l'épaisseur du contreventement



Finition : microbillé ou brossé

Réglage (2)

Ajustement profondeur de contact entre le verre et l'écrou Ø 50 de 0 / +2 mm.



Réglage (1)

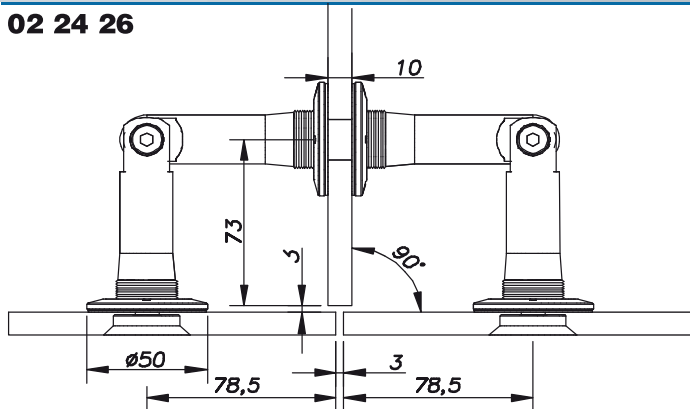
Ajustement des renvois d'angle de +/- 4 mm sur l'axe de liaison par trou oblong.

Vis pour le verre :

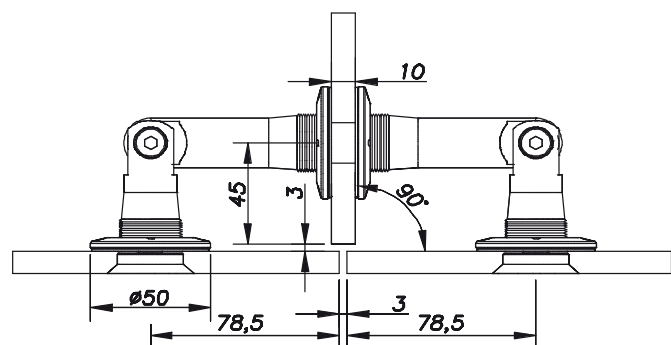
Fraisée ou cylindrique possible. Se référer aux pages de détails de ce chapitre.

Perçage du verre voir pages suivantes

02 24 26



02 24 27



Préconisation / utilisation

**Epaisseur du verre :** 8 à 12 mm en standard. Autres dimensions : nous consulter.

**Important :** Le panneau de verre est posé au sol ou son poids est repris. Autres applications : nous consulter.

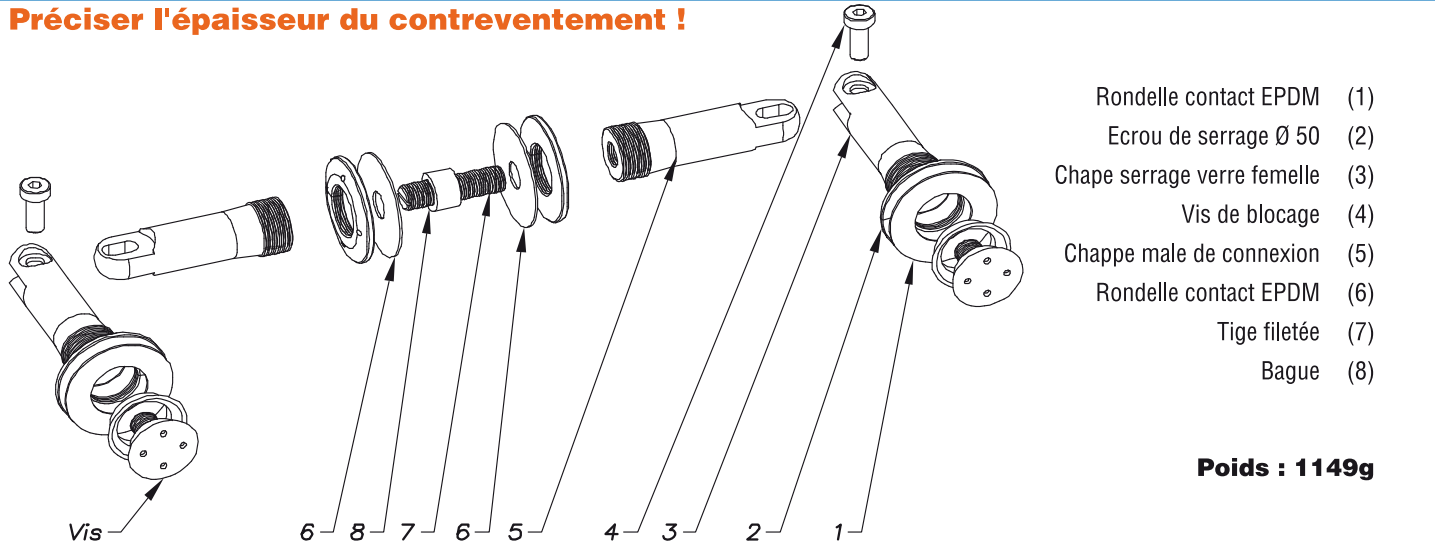
**Serrage vis du verre :** Monolithique trempé = Mini 15 N.m / Feuilleté trempé = 10 N.m

Si des composants sont perdus ou endommagés, ils peuvent être remplacés à la demande.

Bon de commande en fin de chapitre.

<b>Modèle :</b>	<b>02 24 26 C</b>
<b>Désignation :</b>	<b>Renvoi contreventé verre / verre - 2 parties cylindriques -DIM 85 x 85</b>

**Préciser l'épaisseur du contreventement !**



- Rondelle contact EPDM (1)
- Ecrou de serrage Ø 50 (2)
- Chape serrage verre femelle (3)
- Vis de blocage (4)
- Chape male de connexion (5)
- Rondelle contact EPDM (6)
- Tige filetée (7)
- Bague (8)

**Poids : 1149g**

Encombrement	Type de vis	Ep. Verre (mm)	Référence	Perçage du verre			
		<b>8 à 12</b>	<b>02 24 26 C 06 11 14</b>				
				Autres épaisseur de verre sur commande			
				<b>délai (cf.page1)</b>			
			Qté<50	50<Qté<100	100<Qté		
		<b>8 à 12</b>	<b>02 24 26 C 06 12 16</b>				
				Autres épaisseur de verre sur commande			
				<b>délai (cf.page1)</b>			
			Qté<50	50<Qté<100	100<Qté		
		<b>8 à 12</b>	<b>02 24 26 C 06 24 20</b>				
				Autres épaisseur de verre sur commande			
				<b>délai (cf.page1)</b>			
			Qté<50	50<Qté<100	100<Qté		
		<b>8 à 12</b>	<b>02 24 26 C 06 23 20</b>				
				Autres épaisseur de verre sur commande			
				<b>délai (cf.page1)</b>			
			Qté<50	50<Qté<100	100<Qté		

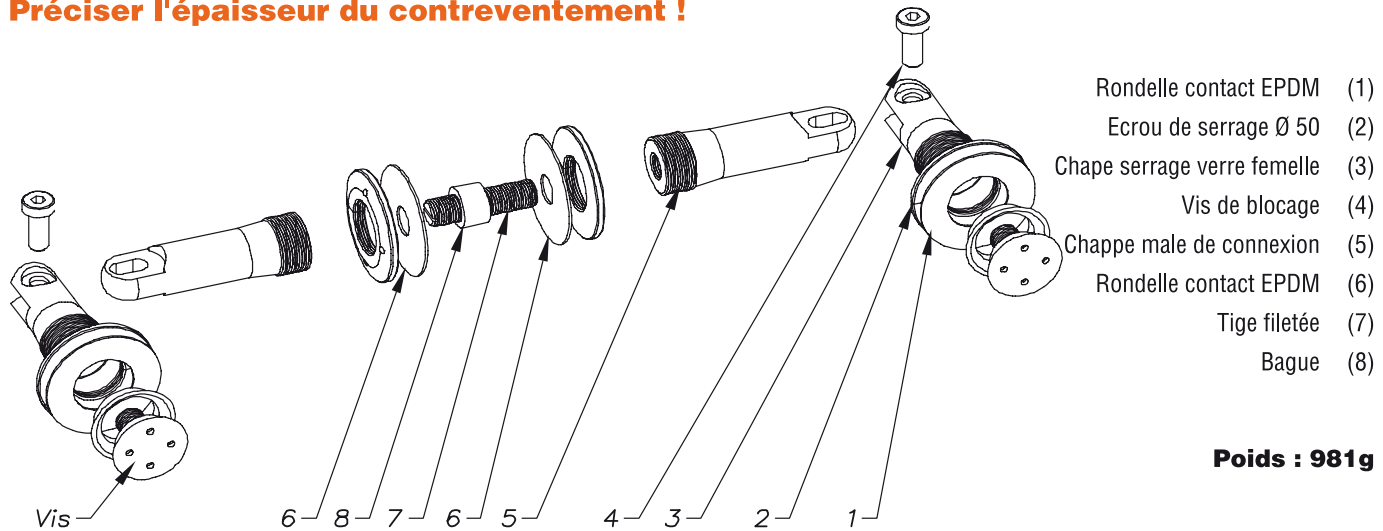
Si des composants sont perdus ou endommagés, ils peuvent être remplacés à la demande.

**Bon de commande en fin de chapitre.**

RENOIS D'ANGLES & MODULAIRES

<b>Modèle :</b>	<b>02 24 27 C</b>
<b>Désignation :</b>	<b>Renvoi contreventé verre / verre - 2 parties cylindriques -DIM 57 x 85</b>

**Préciser l'épaisseur du contreventement !**



Encombrement	Type de vis	Ep. Verre (mm)	Référence	Perçage du verre	
		<b>8 à 12</b>	<b>02 24 27 C 06 11 14</b>		
		Autres épaisseur de verre sur commande			
		<b>délai (cf.page1)</b>			
		Qté<50	50<Qté<100	100<Qté	
		<b>8 à 12</b>	<b>02 24 27 C 06 12 16</b>		
		Autres épaisseur de verre sur commande			
		<b>délai (cf.page1)</b>			
		Qté<50	50<Qté<100	100<Qté	
		<b>8 à 12</b>	<b>02 24 27 C 06 24 20</b>		
		Autres épaisseur de verre sur commande			
		<b>délai (cf.page1)</b>			
		Qté<50	50<Qté<100	100<Qté	
		<b>8 à 12</b>	<b>02 24 27 C 06 23 20</b>		
		Autres épaisseur de verre sur commande			
		<b>délai (cf.page1)</b>			
		Qté<50	50<Qté<100	100<Qté	

Si des composants sont perdus ou endommagés, ils peuvent être remplacés à la demande.

Bon de commande en fin de chapitre.

## CONTREVENTÉS

Demande de prix

Commande

## Formulaire de commande des renvois d'angle contreventés

Nom du client : Interlocuteur : Date:

Nom du projet :

Votre téléphone :

Votre fax :

Modèles	Référence	Contreventement Ep.(mm)	Finition	Qté	Prix
Type Fin monti 2 branches	02 24 FM2-V2001-12		Brossé Microbillé*		
	02 24 FM2-V2001-17		Brossé Microbillé*		
	02 24 FM2-V2001-21		Brossé Microbillé*		
	02 24 FM2-V2005-12		Brossé Microbillé*		
	02 24 FM2-V2005-17		Brossé Microbillé*		
	02 24 FM2 V2005-21		Brossé Microbillé*		
Type Fin monti 1 branche Choisir vis ou platine rayer mention inutile	02 24 FM1-V2001-12- V / P		Brossé Microbillé*		
	02 24 FM1-V2001-17- V / P		Brossé Microbillé*		
	02 24 FM1-V2001-21- V / P		Brossé Microbillé*		
	02 24 FM1-V2005-12- V / P		Brossé Microbillé*		
	02 24 FM1-V2005-17- V / P		Brossé Microbillé*		
	02 24 FM1 V2005-21- V / P		Brossé Microbillé*		
Type renvois d'angles 3 parties cylindriques / verre / verre	02 21 21 C 06 11 14		Brossé Microbillé*		
	02 21 21 C 06 12 16		Brossé Microbillé*		
	02 21 21 C 06 24 20		Brossé Microbillé*		
	02 21 21 C 06 23 20		Brossé Microbillé*		
	02 21 22 C 06 11 14		Brossé Microbillé*		
	02 21 22 C 06 12 16		Brossé Microbillé*		
	02 21 22 C 06 24 20		Brossé Microbillé*		
	02 21 22 C 06 23 20		Brossé Microbillé*		
	02 21 23 C 06 11 14		Brossé Microbillé*		
	02 21 23 C 06 12 16		Brossé Microbillé*		
	02 21 23 C 06 24 20		Brossé Microbillé*		
	02 21 23 C 06 23 20		Brossé Microbillé*		
Type 2 parties cylindriques verre / verre	02 24 26 C 06 11 14		Brossé Microbillé*		
	02 24 26 C 06 12 16		Brossé Microbillé*		
	02 24 26 C 06 24 20		Brossé Microbillé*		
	02 24 26 C 06 23 20		Brossé Microbillé*		
	02 24 27 C 06 11 14		Brossé Microbillé*		
	02 24 27 C 06 12 16		Brossé Microbillé*		
	02 24 27 C 06 11 14		Brossé Microbillé*		
	02 24 27 C 06 12 16		Brossé Microbillé*		

\* Rayer les mentions inutiles