

# ETAGERES ■■

1.00 ■■

[www.sadev.com](http://www.sadev.com)

Tel. +33 (0)4 50 33 70 67 - [info@sadev.com](mailto:info@sadev.com) - Fax +33 (0)4 50 33 70 01



# SOMMAIRE

## ETAGERES ::

Pages 1.03 >> 1.11



**Platines de fixation d'étagères sur verre ou sur mur**  
Réf: 08 81 80 & 08 81 82  
> Pages 1.05



**Tirant Ø8 pour fixation d'étagères entre support**  
Réf: 08 85 80  
> Pages 1.06



**Support d'étagère vertical et horizontal sur tirant**  
Réf: 08 88 80 & 08 88 82  
> Pages 1.07



**Support d'étagère double vertical et horizontal sur tirant**  
Réf: 08 88 83 & 08 88 84  
> Pages 1.08



**Support d'étagère montage direct sol ou mur**  
Réf: 08 91 80  
> Pages 1.09



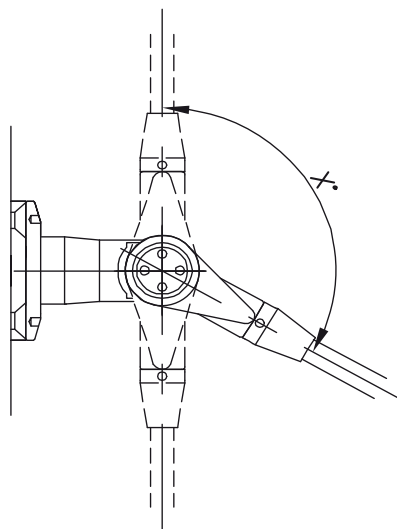
**Support d'étagère montage sur chandelle**  
Réf: 08 91 81  
> Pages 1.10

## Page technique des étagères



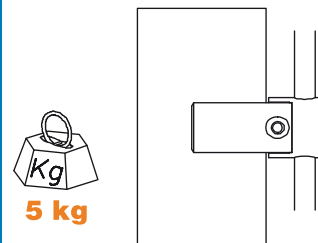
Finition : Microbillé ou brossé

## Disposition des platines



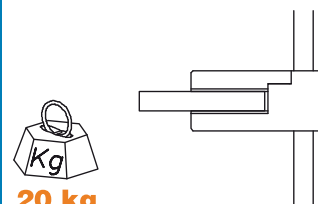
## Disposition des supports

## Support vertical

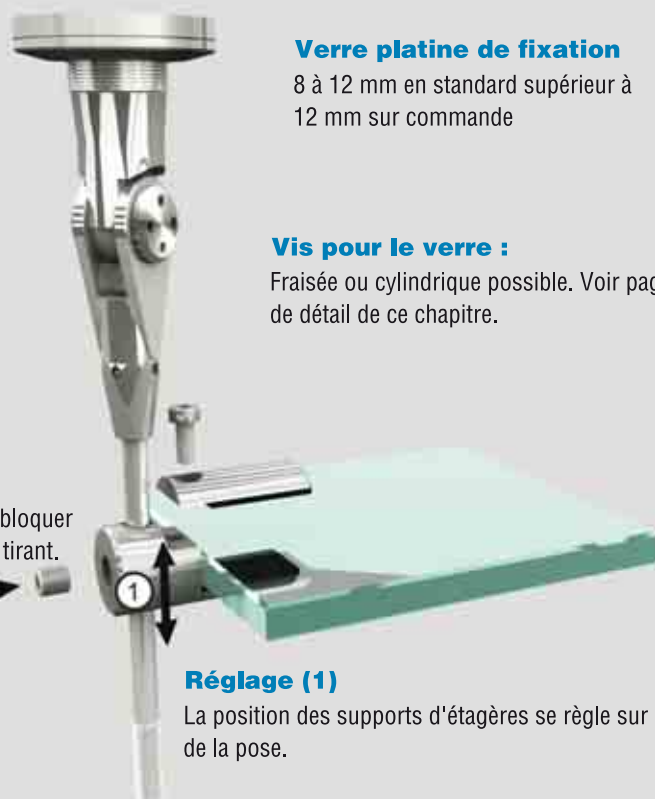


5 kg

## Support horizontal



20 kg



## Verre platine de fixation

8 à 12 mm en standard supérieur à 12 mm sur commande

## Vis pour le verre :

Fraisée ou cylindrique possible. Voir pages de détail de ce chapitre.

## Verre étagère

6 / 8 / 10 / 12 mm

## Serrage (2)

La vis pression permet de bloquer le support d'étagère sur le tirant.

## Réglage (1)

La position des supports d'étagères se règle sur site au moment de la pose.

## Préconisation / utilisation

## Serrage du verre :

Monolithique trempé = Mini 15 N.m / Feuilleté trempé = 5 N.m

Possibilité de fixation par pince dans le sol ou mur sans tirant pièce référence **08 91 80** voir page suivante

## Vis pour la fixation au sol :

type tête fraisée Din 7991 Ø 5. Cheville à définir en fonction de la nature du mur. Hors fournitures SADEV.

Si des composants sont perdus ou endommagés, ils peuvent être remplacés à la demande.

Bon de commande en fin de chapitre.

Page technique des étagères

Implantation et cotation

**Longueur L max**

3 mètres maxi quel que soit le cas

**Longueur V max**

En fonction des caractéristiques du verre et de son épaisseur

**Longueur X**

Longueur à commander.

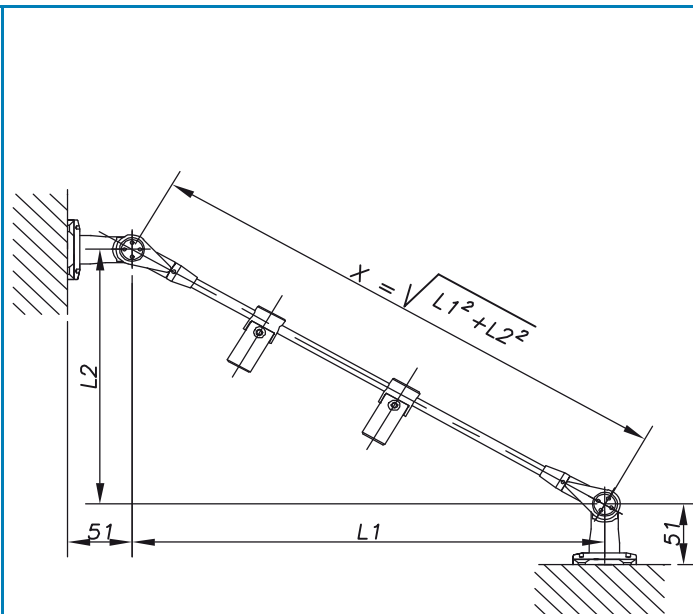
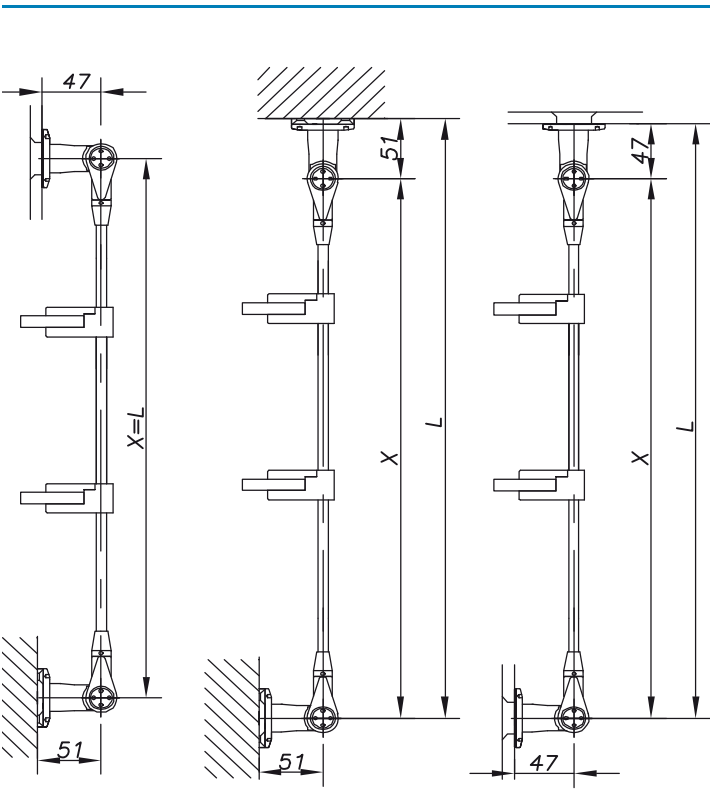
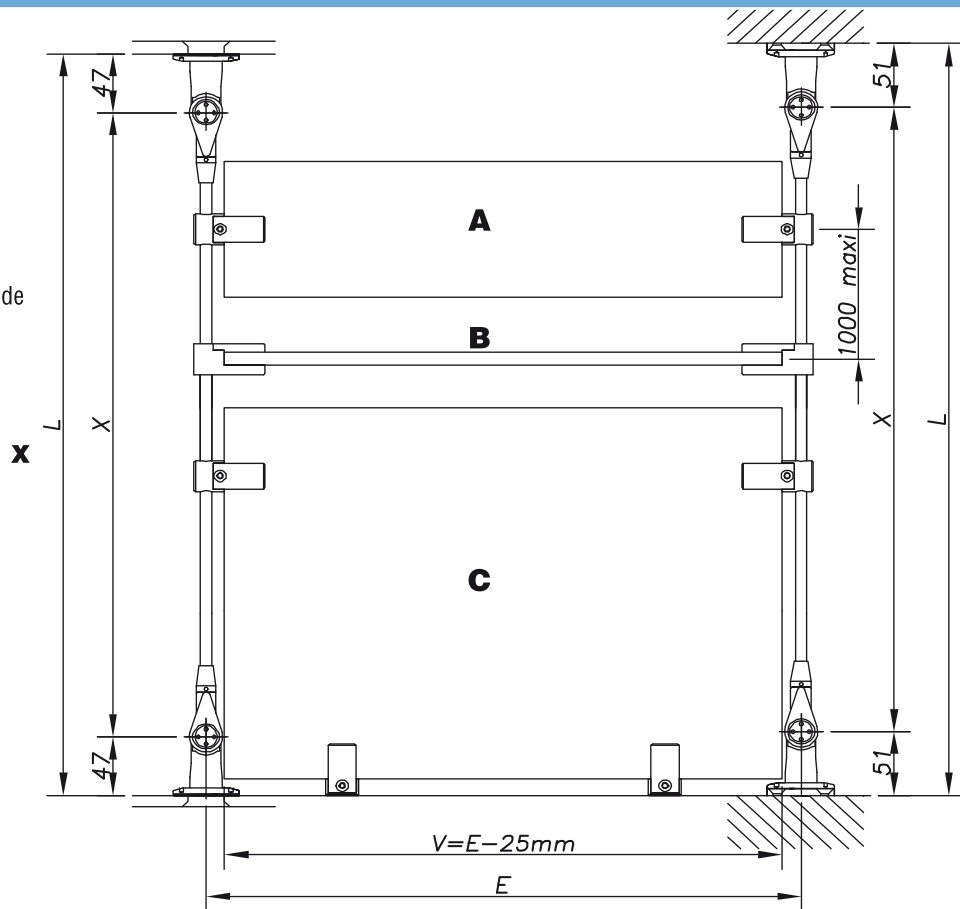
**MAX = 2890 MM**

**Poids**

Configuration A = 5 kg

Configuration B = 20 kg

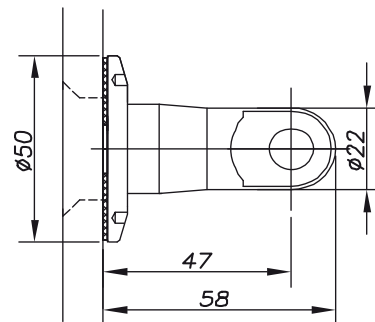
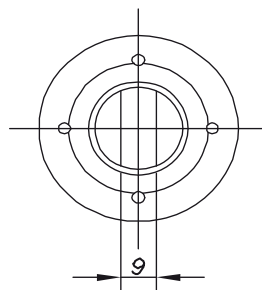
Configuration C = 40 kg



Si des composants sont perdus ou endommagés, ils peuvent être remplacés à la demande.

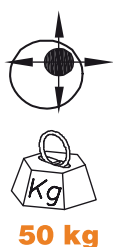
Bon de commande en fin de chapitre.

<b>Modèle :</b>	<b>08 81 80</b>
<b>Désignation :</b>	<b>Platine de fixation d'étagère sur verre</b>

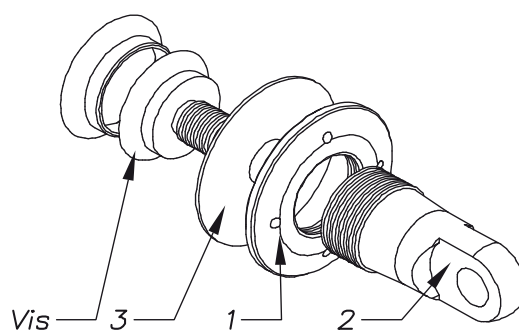


Finition : microbillé ou brossé

Attention : cotes d'encombrement différentes de la référence 08 81 82



50 kg



**Désignation**

- Ecrou cache (1)
- Gousset (2)
- Rondelle de contact (3)

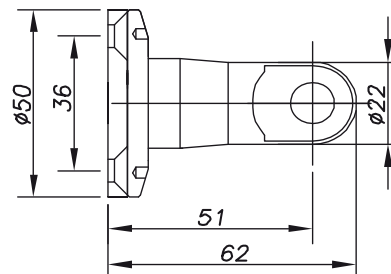
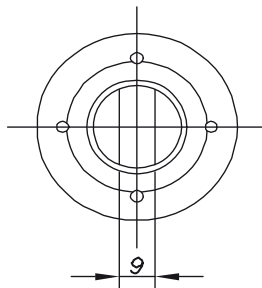
**Poids : 228 g**

Type de vis	Ep. verre	Référence	Plan de perçage du verre		
	8 à 12	08 81 80 06 11 12			
			<b>délai (cf. page 1)</b>		
Autres épaisseurs de verre sur commande			Qté<10	10<Qté<30	30<Qté
	8 à 12	08 81 80 06 24 20			
			<b>délai (cf. page 1)</b>		
Autres épaisseurs de verre sur commande			Qté<5	5<Qté<10	10<Qté

Si des composants sont perdus ou endommagés, ils peuvent être remplacés à la demande.

Bon de commande en fin de chapitre.

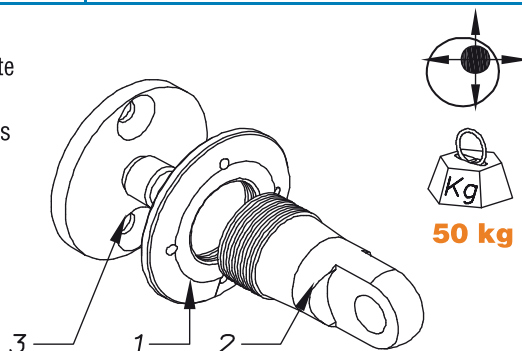
<b>Modèle :</b>	<b>08 81 82</b>
<b>Désignation :</b>	<b>Platine de fixation d'étagère sur mur ou plafond</b>



Finition : microbillé ou brossé

Attention : cotes d'encombrement différentes de la référence 08 81 80

**Vis pour la fixation au sol :** type tête fraisée Din 7991 Ø 5. Cheville à définir en fonction de la nature du mur. Hors fournitures SADEV.



### Désignation

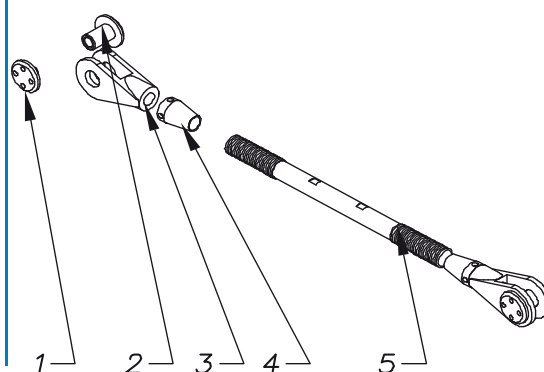
- Ecrou cache (1)
- Gousset (2)
- Flasque de fixation murale (3)



**50 kg**

<b>Référence</b>	<b>08 81 82</b>	<b>délat</b> (cf. page 1)			<b>Poids : 253 g</b>
		Qté<10	10<Qté<30	30<Qté	

<b>Modèle :</b>	<b>08 85 80</b>
<b>Désignation :</b>	<b>Tirant pour étagères Ø 8</b>

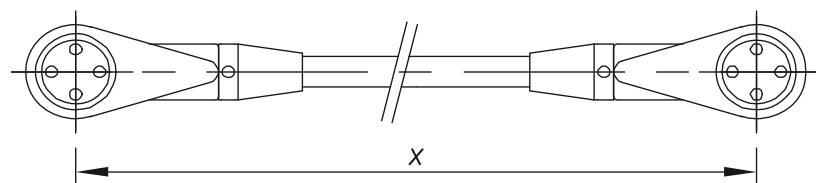


### Désignation

- Ecrou d'axe (1)
- Vis d'axe (2)
- Chape (3)
- Ecrou conique (4)
- Tirant (5)

**Poids = 152 g**  
**(chapes & écrous)**  
**+ 314 g / mètre**  
**(tirant seul)**

Finition : microbillé ou brossé



**X max standard = 2890 mm / autres : nous consulter**


La longueur du tirant à commander dépend de l'implantation des platines. Se référer à la page 1.04 de ce chapitre pour calcul de X

<b>Référence</b>	<b>08 85 80 - X</b>	<b>délat</b> (cf. page 1)		
		Avec X entraxe du tirant en mm. Ex.: 08 85 80 - 2450	Qté<5	5<Qté<20

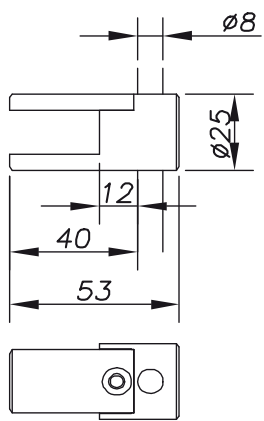
Si des composants sont perdus ou endommagés, ils peuvent être remplacés à la demande.

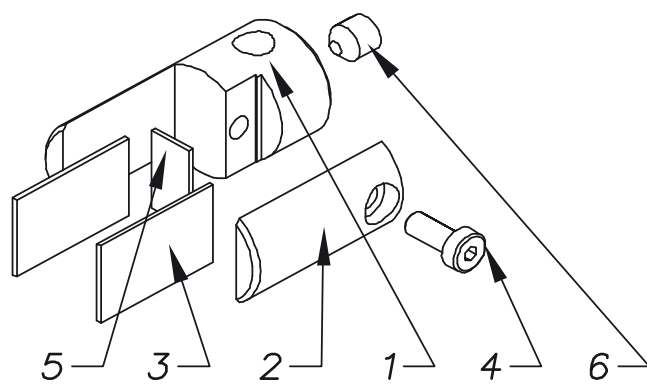
**Bon de commande en fin de chapitre.**

<b>Modèle :</b>	<b>08 88 80</b>
<b>Désignation :</b>	Support d'étagère vertical sur tirant




Finition : microbillé ou brossé





Ep. verre (mm)	Référence
<b>6</b>	<b>08 88 80 V6</b>
<b>8</b>	<b>08 88 80 V8</b>
<b>10</b>	<b>08 88 80 V10</b>
<b>12</b>	<b>08 88 80 V12</b>




**5 kg**

Vis de blocage (4)	Pince verticale (1)
Protection EPDM (5)	Bride (2)
Vis de serrage (6)	Protection EPDM (3)

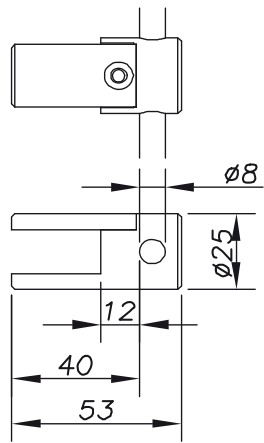
**Poids : 143 g**

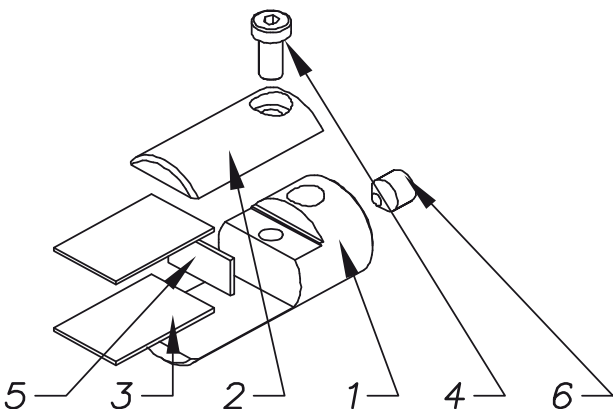
délai (cf. page 1)		
Qté<20	20<Qté<50	50<Qté

<b>Modèle :</b>	<b>08 88 82</b>
<b>Désignation :</b>	Support d'étagère horizontal sur tirant




Finition : microbillé ou brossé





Ep. verre (mm)	Référence
<b>6</b>	<b>08 88 82 V6</b>
<b>8</b>	<b>08 88 82 V8</b>
<b>10</b>	<b>08 88 82 V10</b>
<b>12</b>	<b>08 88 82 V12</b>



**20 kg**

Vis de blocage (4)	Pince horizontale (1)
Protection EPDM (5)	Bride (2)
Vis de serrage (6)	Protection EPDM (3)

**Poids : 143 g**

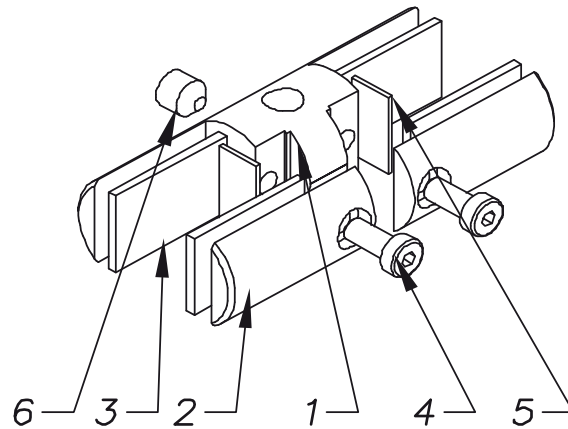
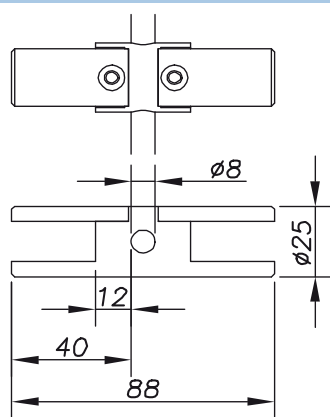
délai (cf. page 1)		
Qté<20	20<Qté<50	50<Qté

Si des composants sont perdus ou endommagés, ils peuvent être remplacés à la demande.

Bon de commande en fin de chapitre.



<b>Modèle :</b>	<b>08 88 83</b>
<b>Désignation :</b>	<b>Support d'étagère vertical double sur tirant</b>



Finition : microbillé ou brossé

Ep. verre (mm)	Référence
<b>6</b>	<b>08 88 83 V6</b>
<b>8</b>	<b>08 88 83 V8</b>
<b>10</b>	<b>08 88 83 V10</b>
<b>12</b>	<b>08 88 83 V12</b>



**5 kg**



**Désignation**

- Corps (1) EPDM (3) Cale (5)
- Bride (2) vis serrage (4) Vis pression (6)

**Poids : 280 g**

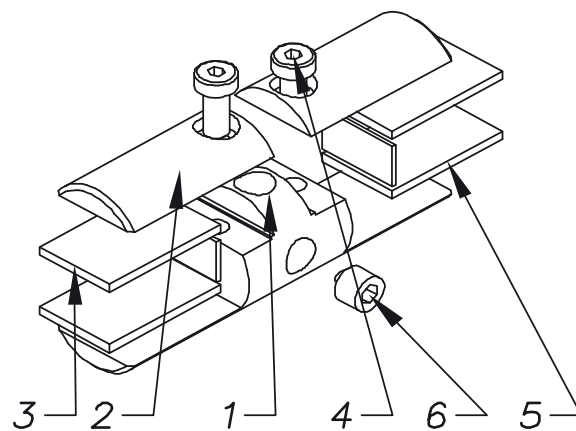
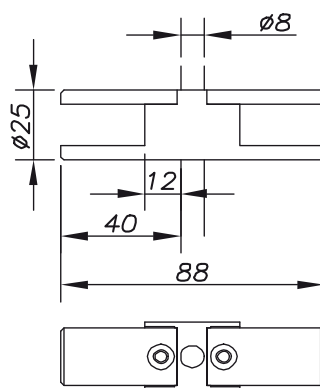
**délai (cf. page 1)**

Qté<20

20<Qté<50

50<Qté

<b>Modèle :</b>	<b>08 88 84</b>
<b>Désignation :</b>	<b>Support d'étagère horizontal double sur tirant</b>



Finition : microbillé ou brossé

Ep. verre (mm)	Référence
<b>6</b>	<b>08 88 84 V6</b>
<b>8</b>	<b>08 88 84 V8</b>
<b>10</b>	<b>08 88 84 V10</b>
<b>12</b>	<b>08 88 84 V12</b>



**20 kg**



**Désignation**

- Corps (1) EPDM (3) Cale (5)
- Bride (2) vis serrage (4) Vis pression (6)

**Poids : 280 g**

**délai (cf. page 1)**

Qté<20

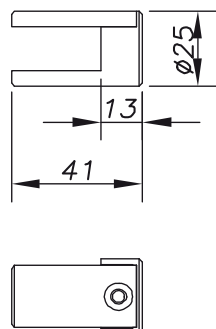
20<Qté<50

50<Qté

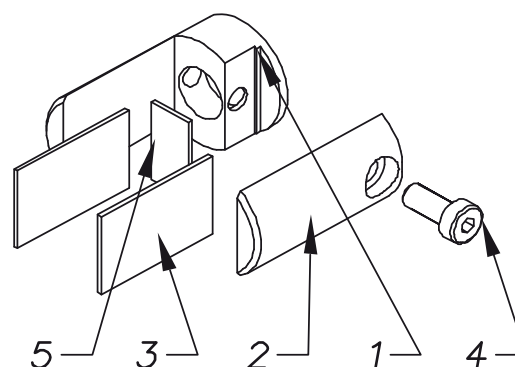
Si des composants sont perdus ou endommagés, ils peuvent être remplacés à la demande.

Bon de commande en fin de chapitre.

<b>Modèle :</b>	<b>08 91 80</b>
<b>Désignation :</b>	Support d'étagère montage direct sol ou mur



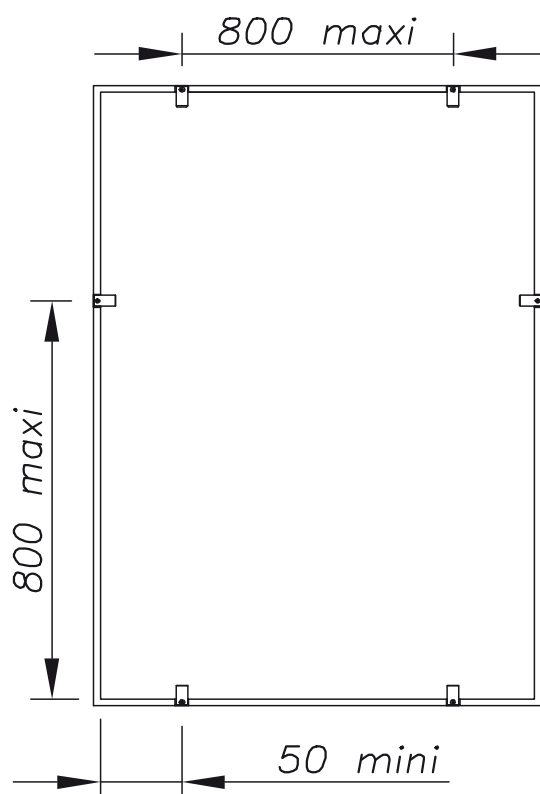
50 kg



Finition : microbillé ou brossé

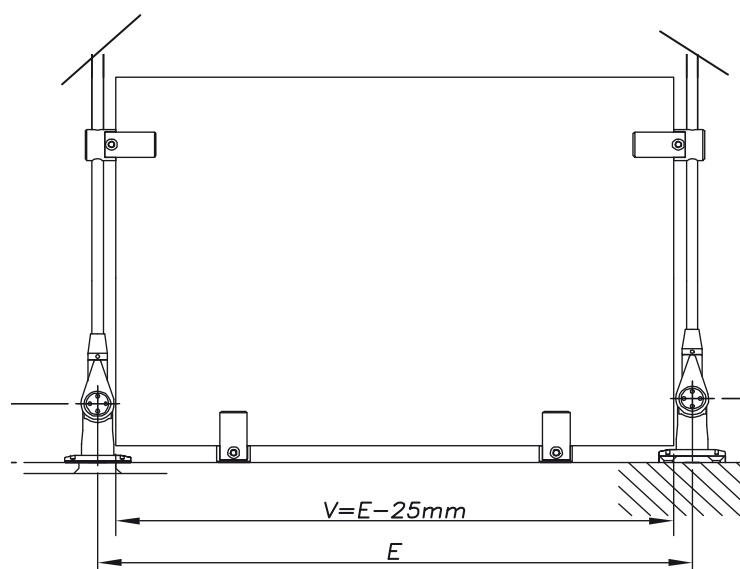
Ep. verre (mm)	Référence	Désignation	
6	08 91 80 V6	Pince pour sol/mur (1)	Vis de serrage du verre (4)
8	08 91 80 V8	Bride (2)	Cale EPDM (5)
10	08 91 80 V10	EPDM (3)	<b>Poids : 137 g</b>
12	08 91 80 V12	<b>délaï (cf. page 1)</b>	
		Qté < 20	20 < Qté < 50
		50 < Qté	

## Exemple d'application



## Vis (mur/sol) :

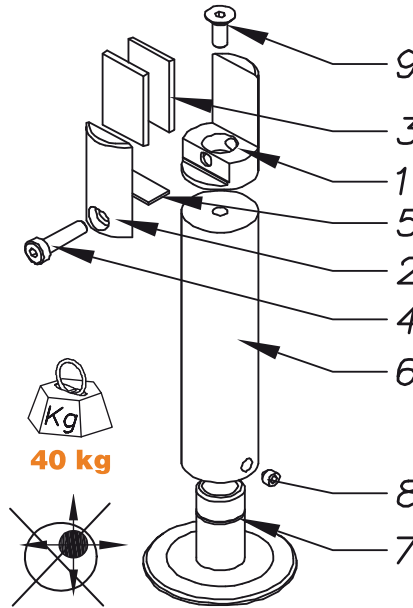
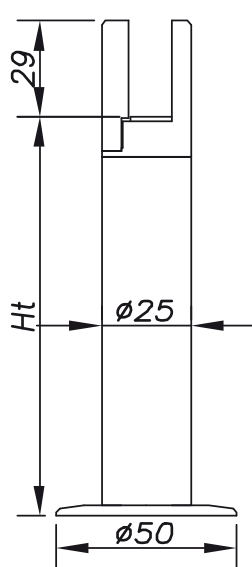
Vis tête fraisée type Din 7991 Ø 5. Cheville à définir en fonction de la nature du mur. Hors fournitures SADEV.



Si des composants sont perdus ou endommagés, ils peuvent être remplacés à la demande.

Bon de commande en fin de chapitre.

<b>Modèle :</b>	<b>08 91 81 / 82 / 83 / 84</b>
<b>Désignation :</b>	<b>Support d'étagère montage sur chandelle</b>



**Désignation**

- Pince (1)
- Bride (2)
- Protection EPDM (3)
- Vis de serrage (4)
- Protection polyacetal (5)
- Corps de support (6)
- Embase (7)
- Vis de blocage (8)
- Vis de connexion (9)



Finition : microbillé ou brossé

Hauteur (Ht)	Ep. verre (mm)	Référence	Poids (g)	Exemple d'application
<b>71 mm</b>	<b>6</b>	08 91 81 V6	<b>360 g</b>	<p><b>Vis (mur/sol) :</b> Vis tête fraisée type Din 7991 Ø 5. Cheville à définir en fonction de la nature du mur. Hors fournitures SADEV.</p>
	<b>8</b>	08 91 81 V8		
	<b>10</b>	08 91 81 V10		
	<b>12</b>	08 91 81 V12		
<b>91 mm</b>	<b>6</b>	08 91 82 V6	<b>425 g</b>	
	<b>8</b>	08 91 82 V8		
	<b>10</b>	08 91 82 V10		
	<b>12</b>	08 91 82 V12		
<b>121 mm</b>	<b>6</b>	08 91 83 V6	<b>520 g</b>	
	<b>8</b>	08 91 83 V8		
	<b>10</b>	08 91 83 V10		
	<b>12</b>	08 91 83 V12		
<b>171 mm</b>	<b>6</b>	08 91 84 V6	<b>685 g</b>	
	<b>8</b>	08 91 84 V8		
	<b>10</b>	08 91 84 V10		
	<b>12</b>	08 91 84 V12		

délai (cf. page 1)

Qté<25	25<Qté<50	50<Qté
--------	-----------	--------

Si des composants sont perdus ou endommagés, ils peuvent être remplacés à la demande.

Bon de commande en fin de chapitre.

Demande de prix Commande 

## Formulaire de commande système d'étagères

Nom du client : \_\_\_\_\_ Interlocuteur : \_\_\_\_\_ Date : \_\_\_\_\_

Nom du projet : \_\_\_\_\_ Votre téléphone : \_\_\_\_\_ REMISE \_\_\_\_\_  
 Votre fax : \_\_\_\_\_

Type de pièce	Référence	Finition	Qté	Prix	
Platine de fixation d'étagère sur verre	08 81 80 06 11 12	Brossé microbillé*			
	08 81 80 06 24 20	Brossé microbillé*			
Platine de fixation sur mur	08 81 82	Brossé microbillé*			
Tirant Ø8	08 85 80 < 1500 mm	Brossé microbillé*			
	1500 mm < 08 85 80 < 3000	Brossé microbillé*			
Support d'étagère vertical simple	08 88 80 V6	Brossé microbillé*			
	08 88 80 V8	Brossé microbillé*			
	08 88 80 V10	Brossé microbillé*			
	08 88 80 V12	Brossé microbillé*			
Support d'étagère vertical double	08 88 83 V6	Brossé microbillé*			
	08 88 83 V8	Brossé microbillé*			
	08 88 83 V10	Brossé microbillé*			
	08 88 83 V12	Brossé microbillé*			
Support d'étagère horizontal simple	08 88 82 V6	Brossé microbillé*			
	08 88 82 V8	Brossé microbillé*			
	08 88 82 V10	Brossé microbillé*			
	08 88 82 V12	Brossé microbillé*			
Support d'étagère horizontal double	08 88 84 V6	Brossé microbillé*			
	08 88 84 V8	Brossé microbillé*			
	08 88 84 V10	Brossé microbillé*			
	08 88 84 V12	Brossé microbillé*			
Support d'étagère sur mur	08 91 80 V6	Brossé microbillé*			
	08 91 80 V8	Brossé microbillé*			
	08 91 80 V10	Brossé microbillé*			
	08 91 80 V12	Brossé microbillé*			
Chandelle pour verre au sol	Hauteur 71 mm	08 91 81 V6	Brossé microbillé*		
		08 91 81 V8	Brossé microbillé*		
		08 91 81 V10	Brossé microbillé*		
		08 91 81 V12	Brossé microbillé*		
	Hauteur 91 mm	08 91 82 V6	Brossé microbillé*		
		08 91 82 V8	Brossé microbillé*		
		08 91 82 V10	Brossé microbillé*		
		08 91 82 V12	Brossé microbillé*		
	Hauteur 121 mm	08 91 83 V6	Brossé microbillé*		
		08 91 83 V8	Brossé microbillé*		
		08 91 83 V10	Brossé microbillé*		
		08 91 83 V12	Brossé microbillé*		
	Hauteur 171 mm	08 91 84 V6	Brossé microbillé*		
		08 91 84 V8	Brossé microbillé*		
		08 91 84 V10	Brossé microbillé*		
		08 91 84 V12	Brossé microbillé*		

\* Rayer les mentions inutiles