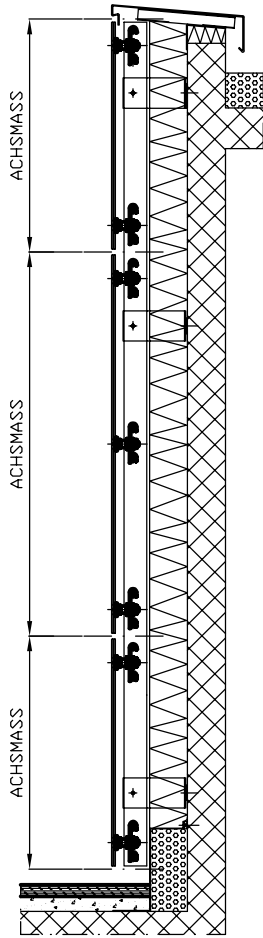
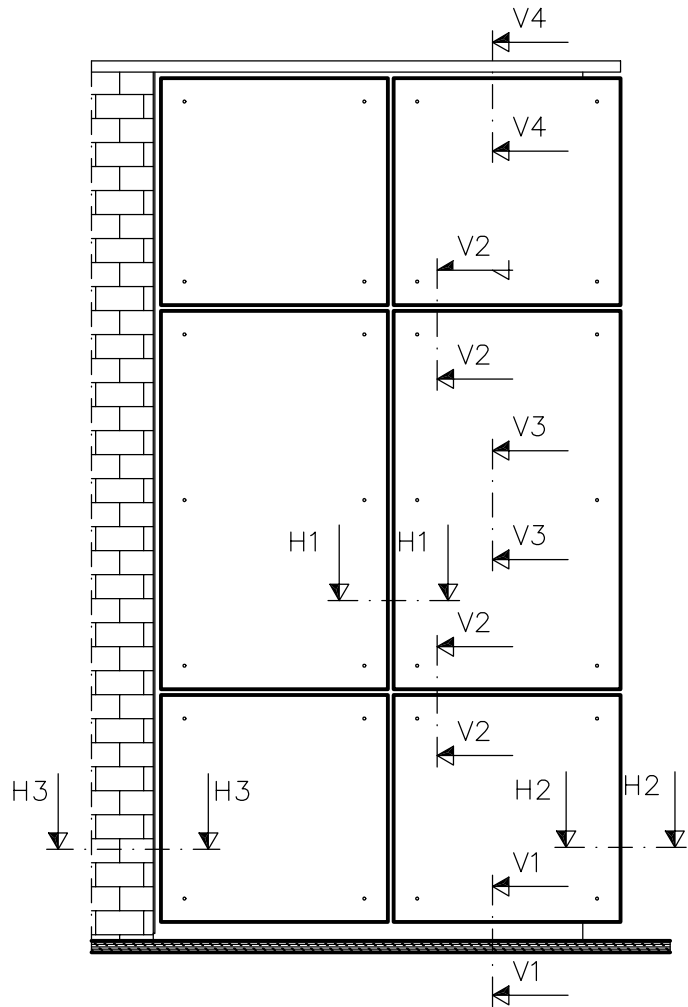


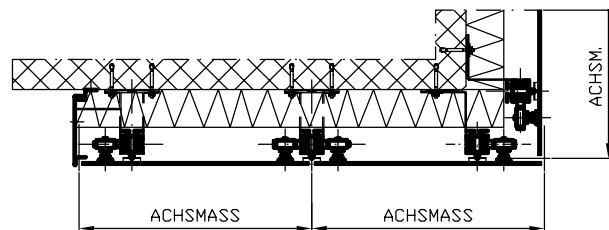
VERTIKAL SCHNITT



FASSADEN ANSICHT



HORIZONTAL SCHNITT



Dessiné par :
Cyril Dagand

Vérifié / approuvé par :
Georges Berthod 10/1999

Elévation

Echelle

1/20

SADEV

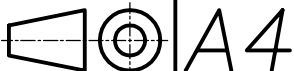
2, allée des Faisans-ZI de Vovray-BP75

74603 SEYNOD Cedex-ANNECY-FRANCE

Email : info@sadev.com - Web : www.sadev.com

Tel:+33 (0)4 50 33 70 43

Fax:+33 (0)4 50 33 70 01

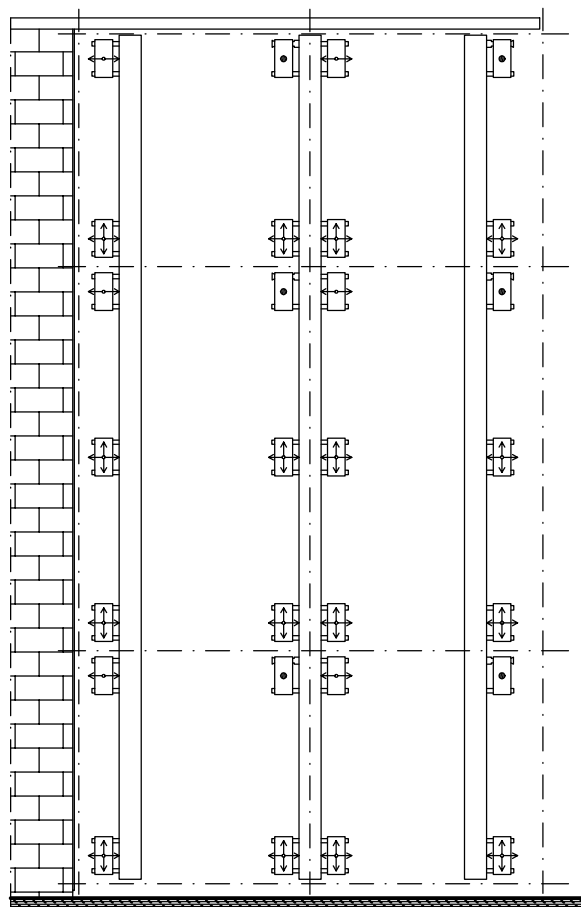
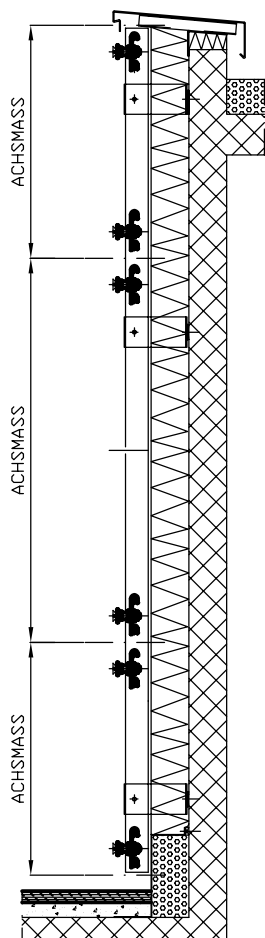


Variomont

Sous réserve de modification - Ce plan ne peut être reproduit sans notre autorisation

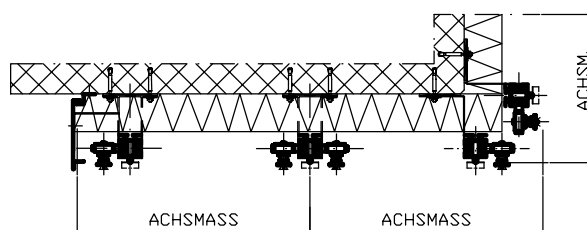
VERTIKAL SCHNITT

ANSICHT UNTERKONSTRUKTION



- A = Fixpunkt Horizontal + Vertikal
- ↔ B = Gleitpunkt Horizontal
- ↕ C = Gleitpunkt Horizontal + Vertikal

HORIZONTAL SCHNITT



Dessiné par :
Cyril Dagand

Vérifié / approuvé par :
Georges Berthod 10/1999

Elévation sous construction

Echelle

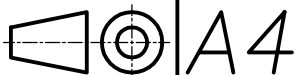
1/20

SADEV

2, allée des Faisans-ZI de Vovray-BP75
74603 SEYNOD Cedex-ANNECY-FRANCE

Tel:+33 (0)4 50 33 70 43
Fax:+33 (0)4 50 33 70 01

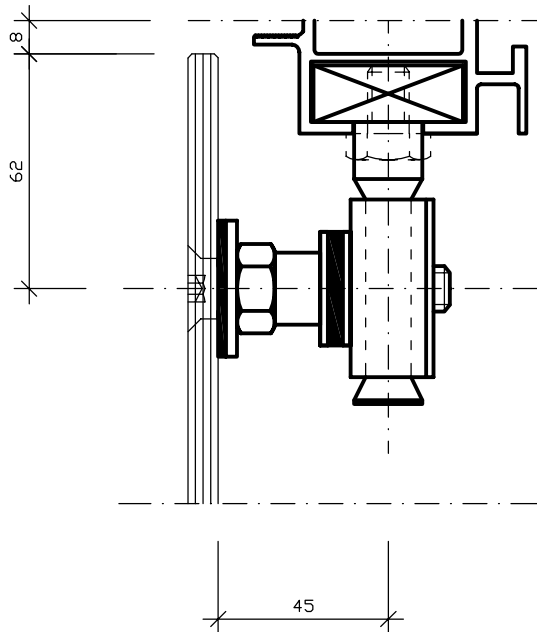
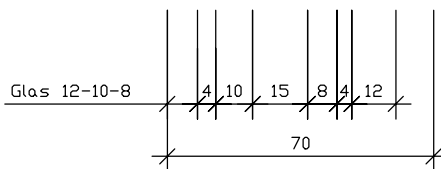
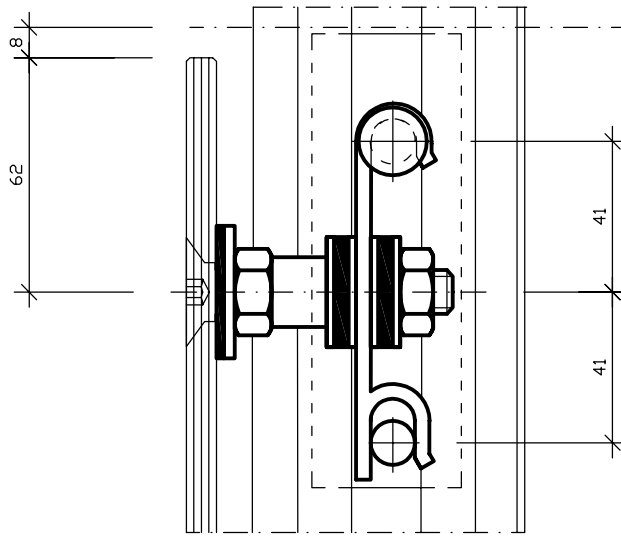
Email : info@sadev.com – Web : www.sadev.com



Variomont

Sous réserve de modification – Ce plan ne peut être reproduit sans notre autorisation

FIXPUNKT A



Dessiné par :
Cyril Dagand

Vérifié / approuvé par :
Georges Berthod 10/1999

Point fixe

Echelle

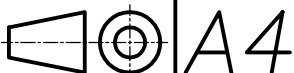
1/2

SADEV

2, allée des Faisans-ZI de Vovray-BP75
74603 SEYNOD Cedex-ANNECY-FRANCE

Tel:+33 (0)4 50 33 70 43
Fax:+33 (0)4 50 33 70 01

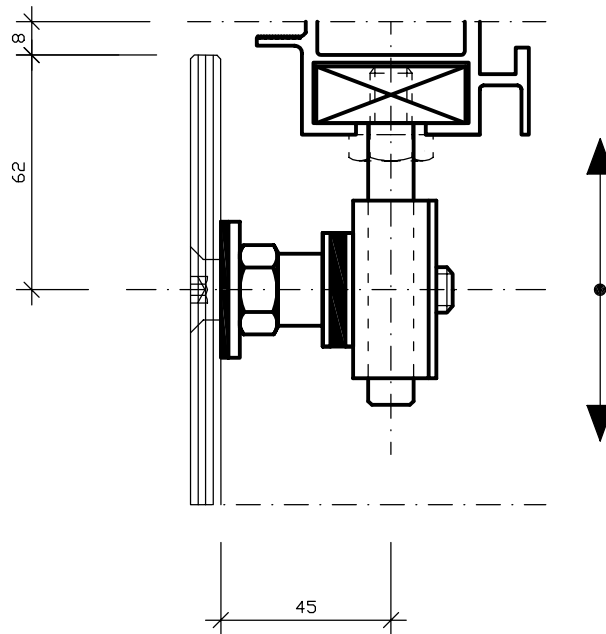
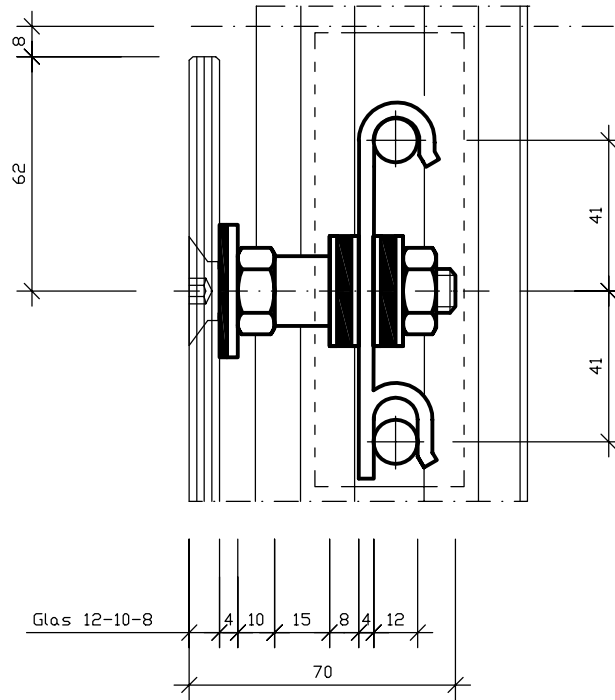
Email : info@sadev.com - Web : www.sadev.com



Variomont

Sous réserve de modification - Ce plan ne peut être reproduit sans notre autorisation

GLEITPUNKT B



Dessiné par :
Cyril Dagand

Vérifié / approuvé par :
Georges Berthod 10/1999

Point dilatant B

Echelle

1/2

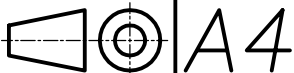
SADEV

2, allée des Faisans-ZI de Vovray-BP75
74603 SEYNOD Cedex-ANNECY-FRANCE

Tel:+33 (0)4 50 33 70 43

Fax:+33 (0)4 50 33 70 01

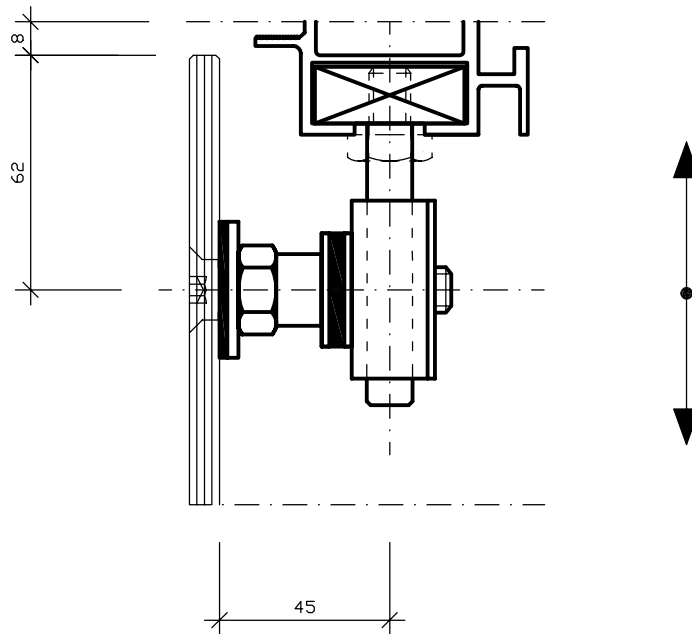
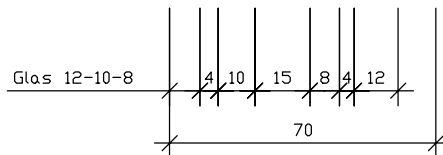
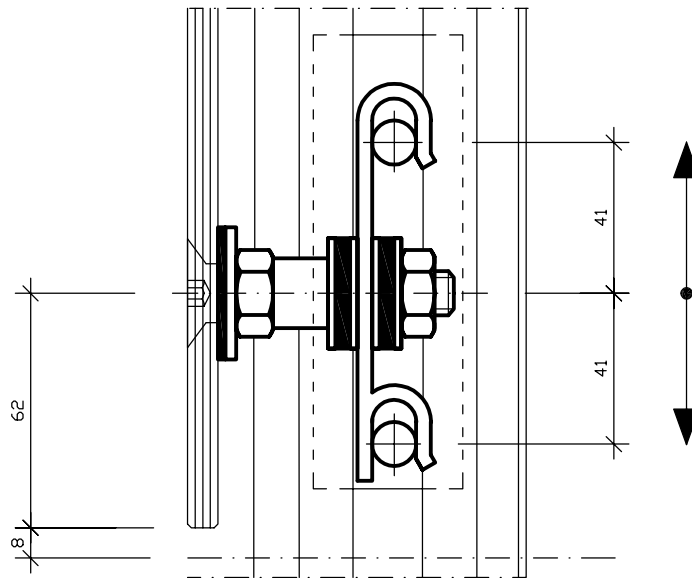
Email : info@sadev.com - Web : www.sadev.com



Variomont

Sous réserve de modification - Ce plan ne peut être reproduit sans notre autorisation

GLEITPUNKT C



Dessiné par :
Cyril Dagand

Vérifié / approuvé par :
Georges Berthod 10/1999

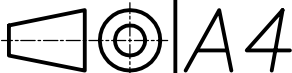
Point dilatant C

Echelle

1/2

SADEV

2, allée des Faisans-ZI de Vovray-BP75 Tel:+33 (0)4 50 33 70 43
74603 SEYNOD Cedex-ANNECY-FRANCE Fax:+33 (0)4 50 33 70 01
Email : info@sadev.com – Web : www.sadev.com

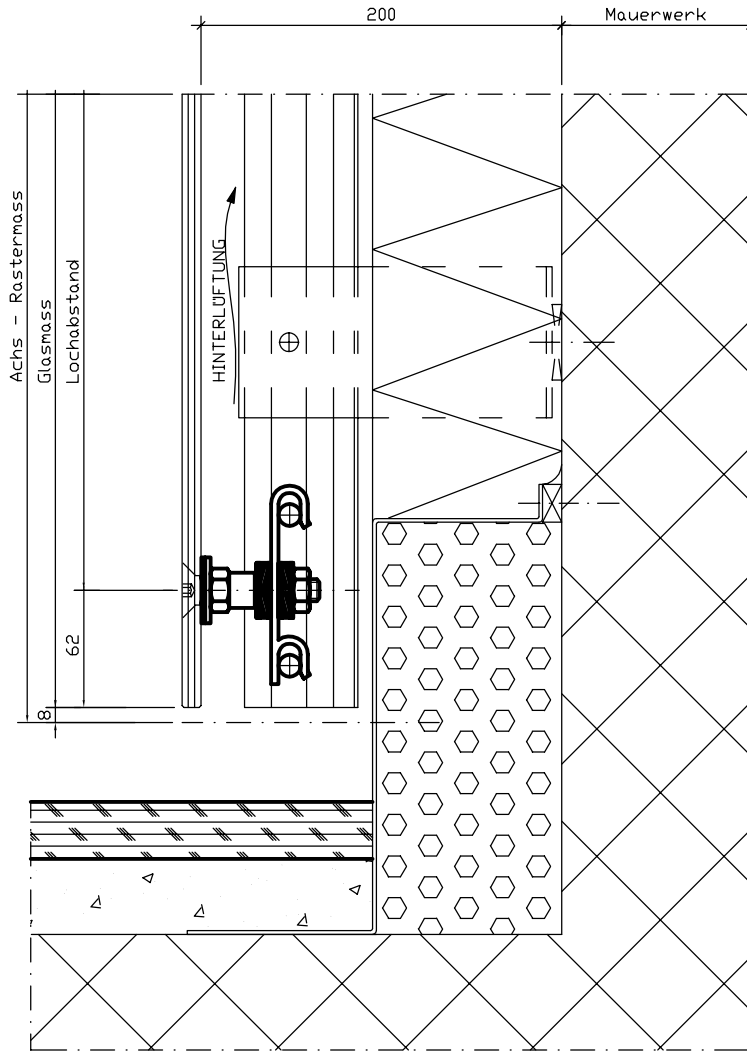


Variomont

Sous réserve de modification – Ce plan ne peut être reproduit sans notre autorisation

NORM SCHNITT VERTIKAL

V1 - V1



Dessiné par :
Cyril Dagand

Vérifié / approuvé par :
Georges Berthod 10/1999

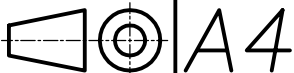
Coupe verticale

Echelle

1/4

SADEV

2, allée des Faisans-ZI de Vovray-BP75 Tel:+33 (0)4 50 33 70 43
74603 SEYNOD Cedex-ANNECY-FRANCE Fax:+33 (0)4 50 33 70 01
Email : info@sadev.com - Web : www.sadev.com

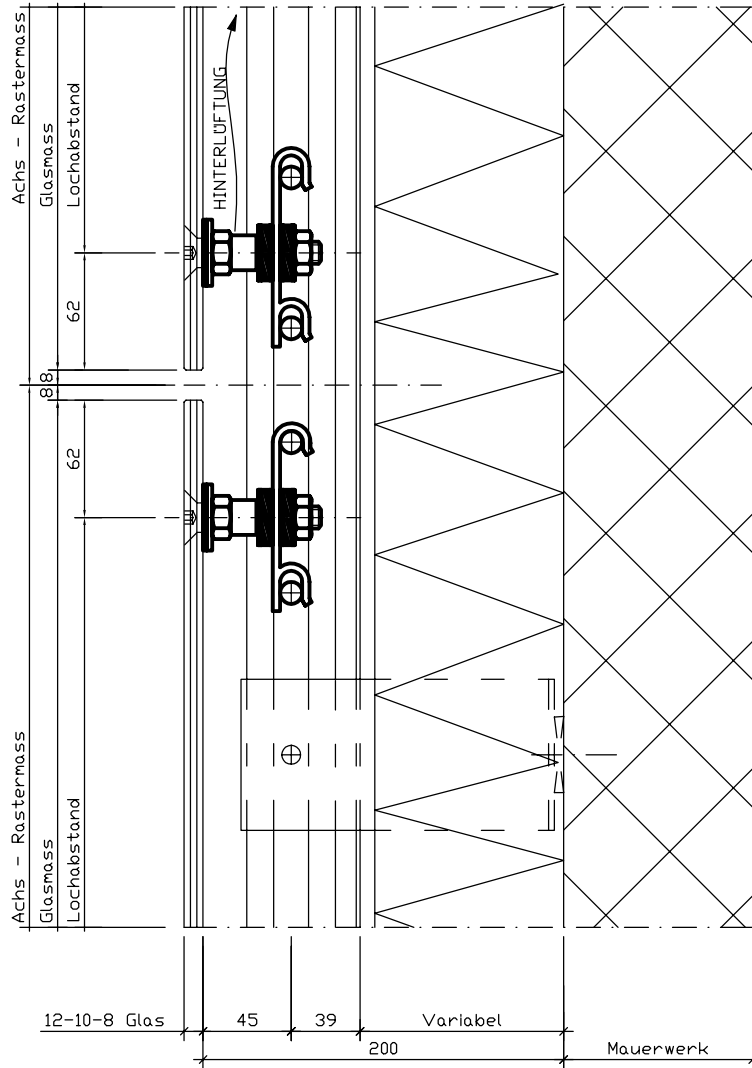


Variomont

Sous réserve de modification - Ce plan ne peut être reproduit sans notre autorisation

NORM SCHNITT VERTIKAL

V2 - V2



Dessiné par :
Cyril Dagand

Vérifié / approuvé par :
Georges Berthod 10/1999

Coupe verticale

Echelle

1/4

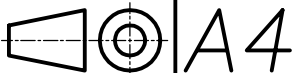
SADEV

2, allée des Faisans-ZI de Vovray-BP75
74603 SEYNOD Cedex-ANNECY-FRANCE

Tel:+33 (0)4 50 33 70 43

Fax:+33 (0)4 50 33 70 01

Email : info@sadev.com - Web : www.sadev.com

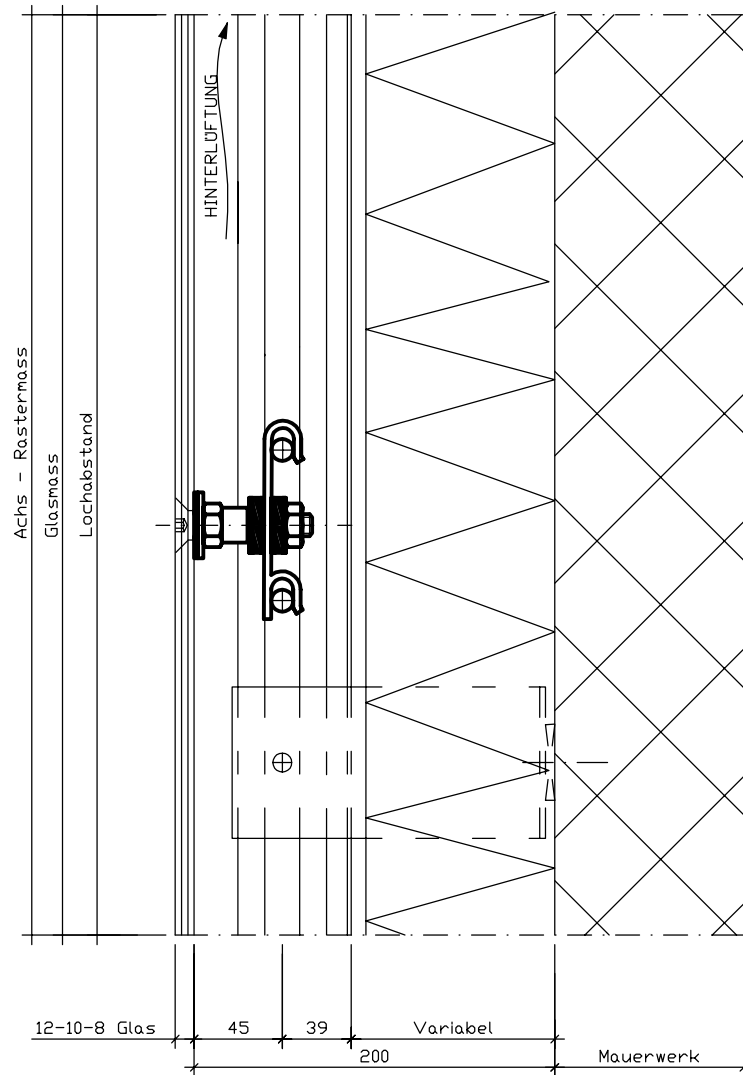


Variomont

Sous réserve de modification - Ce plan ne peut être reproduit sans notre autorisation

NORM SCHNITT VERTIKAL

V3 - V3



Dessiné par :
Cyril Dagand

Vérifié / approuvé par :
Georges Berthod 10/1999

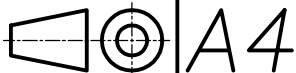
Coupe verticale

Echelle

1/4

SADEV

2, allée des Faisans-ZI de Vovray-BP75 Tel:+33 (0)4 50 33 70 43
74603 SEYNOD Cedex-ANNECY-FRANCE Fax:+33 (0)4 50 33 70 01
Email : info@sadev.com - Web : www.sadev.com

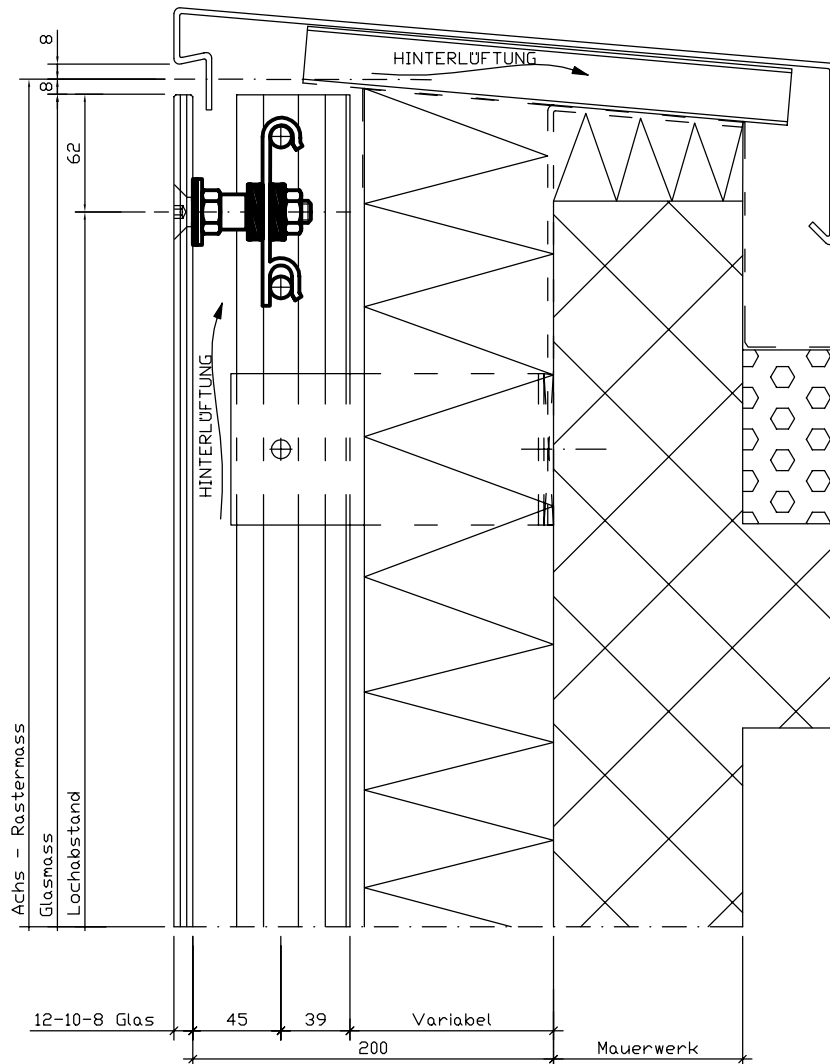


Variomont

Sous réserve de modification - Ce plan ne peut être reproduit sans notre autorisation

NORM SCHNITT VERTIKAL

V4 - V4



Dessiné par :
Cyril Dagand

Vérifié / approuvé par :
Georges Berthod 10/1999

Coupe V4

Echelle

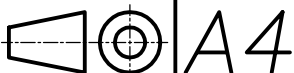
1/4

SADEV

2, allée des Faisans-ZI de Vovray-BP75
74603 SEYNOD Cedex-ANNECY-FRANCE

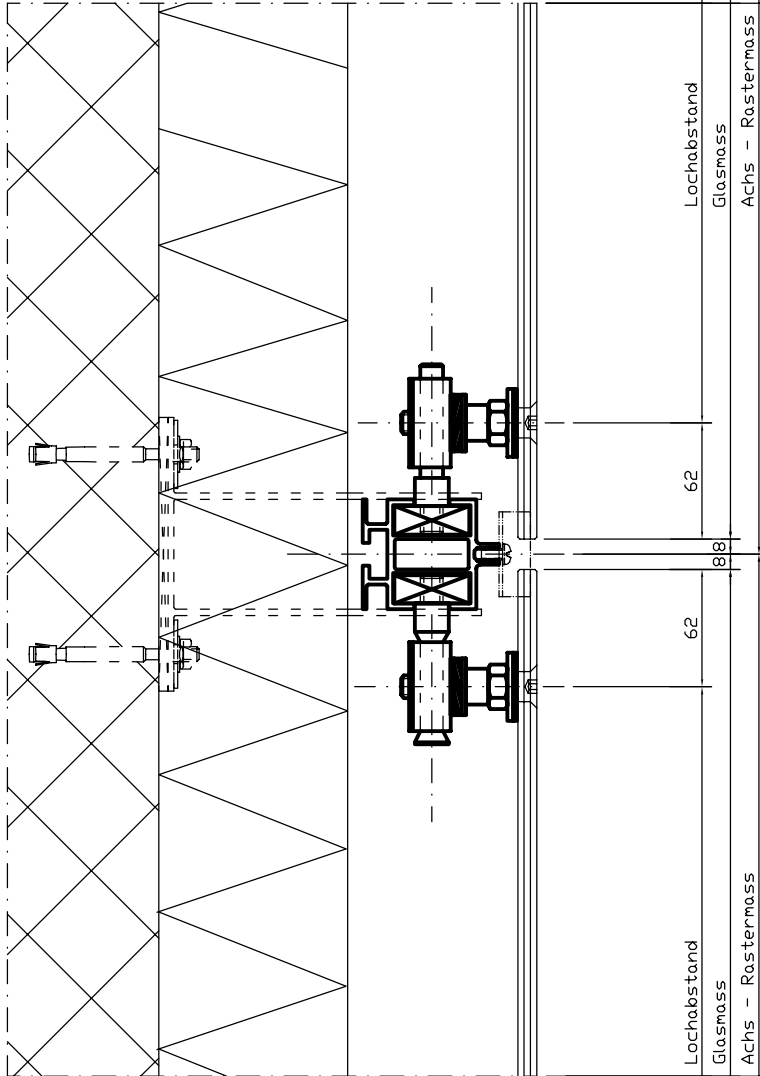
Tel:+33 (0)4 50 33 70 43
Fax:+33 (0)4 50 33 70 01

Email : info@sadev.com - Web : www.sadev.com



Variomont

Sous réserve de modification - Ce plan ne peut être reproduit sans notre autorisation



H1 - H1

NORM SCHNITT HORIZONTAL

Dessiné par :
Cyril Dagand

Vérifié / approuvé par :
Georges Berthod 10/1999

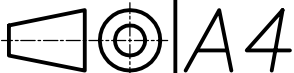
Coupe Horizontale H1

Echelle

1/4

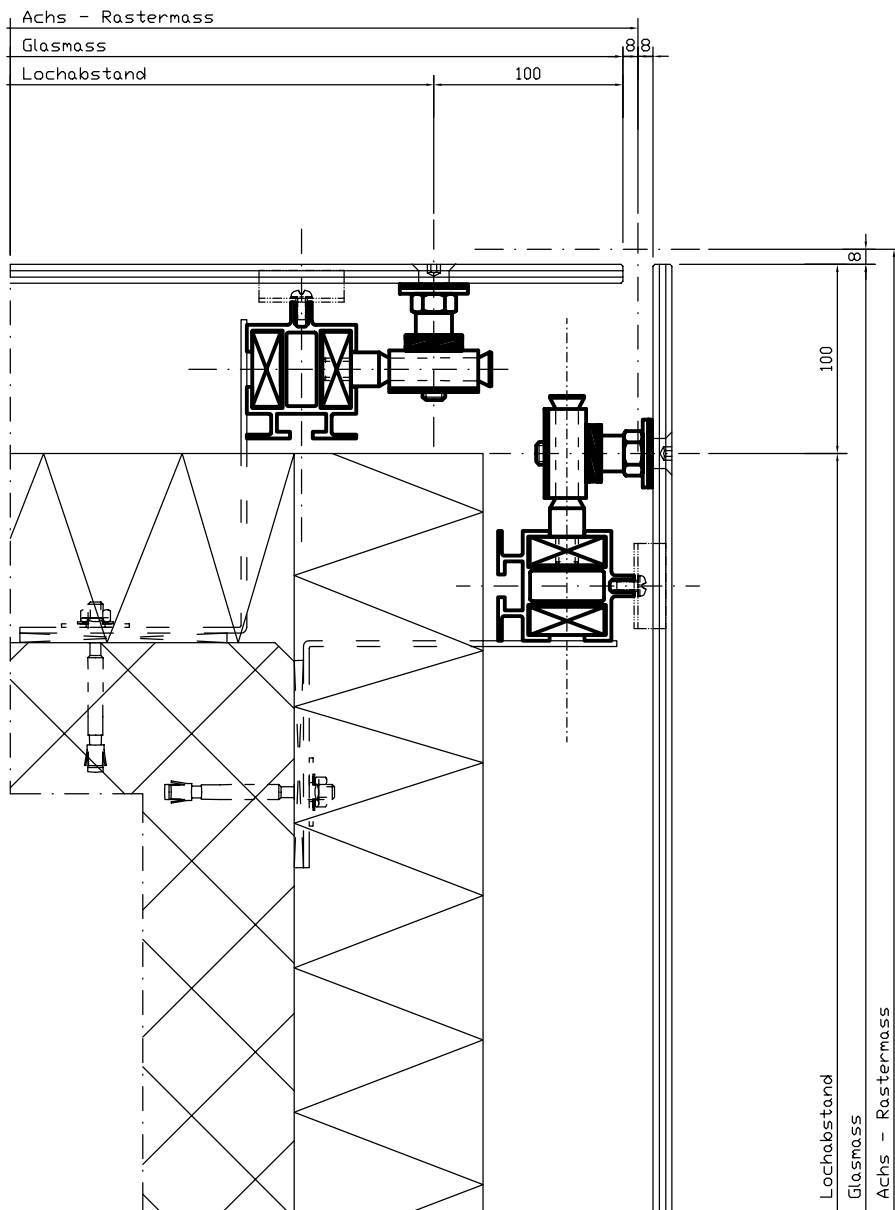
SADEV

2, allée des Faisans-ZI de Vovray-BP75 Tel:+33 (0)4 50 33 70 43
74603 SEYNOD Cedex-ANNECY-FRANCE Fax:+33 (0)4 50 33 70 01
Email : info@sadev.com - Web : www.sadev.com



Variomont

Sous réserve de modification - Ce plan ne peut être reproduit sans notre autorisation



H2 - H2

NORM SCHNITT HORIZONTAL

Dessiné par :
Cyril Dagand

Vérifié / approuvé par :
Georges Berthod 10/1999

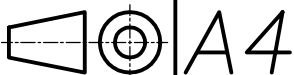
Coupe horizontale H2

Echelle

1/4

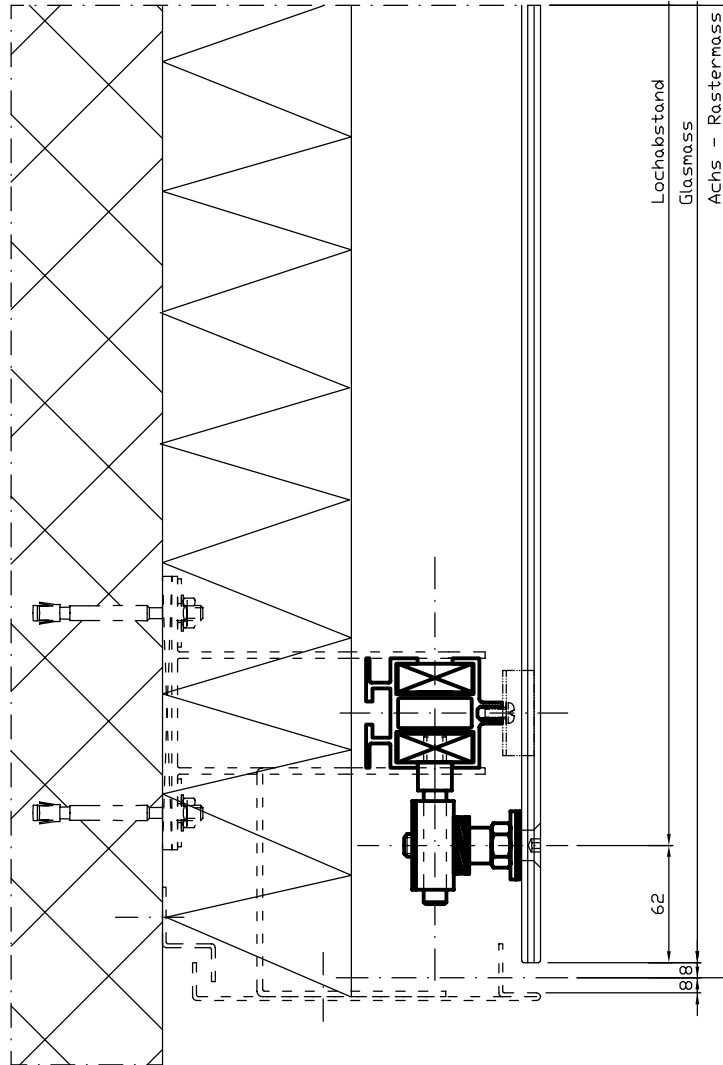
SADEV

2, allée des Faisans-ZI de Vovray-BP75 Tel:+33 (0)4 50 33 70 43
74603 SEYNOD Cedex-ANNECY-FRANCE Fax:+33 (0)4 50 33 70 01
Email : info@sadev.com - Web : www.sadev.com



Variomont

Sous réserve de modification - Ce plan ne peut être reproduit sans notre autorisation



H3 - H3

NORM SCHNITT HORIZONTAL

Dessiné par :
Cyril Dagand

Vérifié / approuvé par :
Georges Berthod 10/1999

Coupe horizontale H3

Echelle

1/4

SADEV

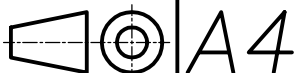
2, allée des Faisans-ZI de Vovray-BP75

74603 SEYNOD Cedex-ANNECY-FRANCE

Email : info@sadev.com - Web : www.sadev.com

Tel:+33 (0)4 50 33 70 43

Fax:+33 (0)4 50 33 70 01

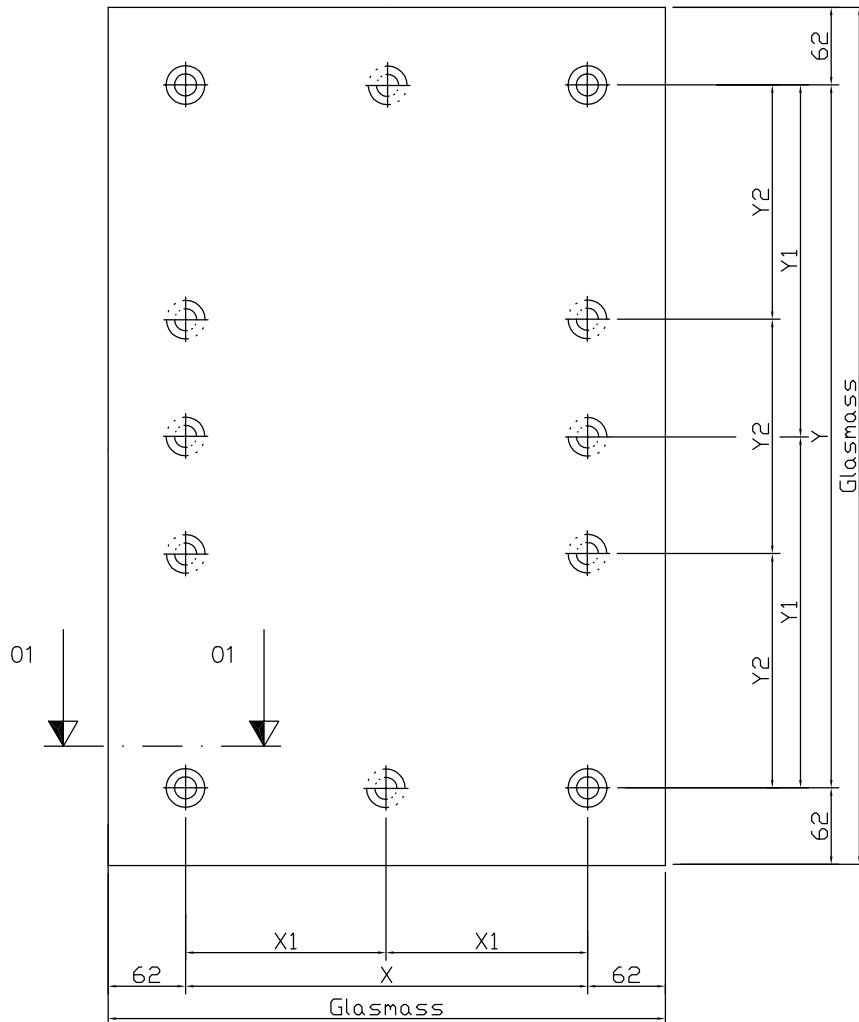


Variomont

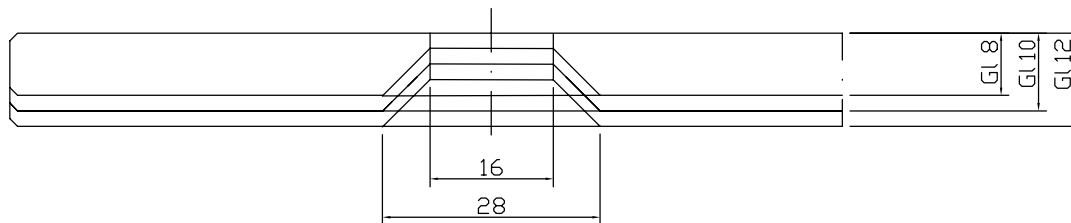
Sous réserve de modification - Ce plan ne peut être reproduit sans notre autorisation

STANDARDGLASS

BOHRBILDER



Schnitt 01-01



Dessiné par :
Cyril Dagand

Vérifié / approuvé par :
Georges Berthod 10/1999

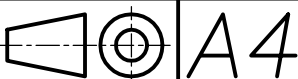
Perçage des verres

Echelle

SADEV

2, allée des Faisans-ZI de Vovray-BP75 Tel:+33 (0)4 50 33 70 43
74603 SEYNOD Cedex-ANNECY-FRANCE Fax:+33 (0)4 50 33 70 01
Email : info@sadev.com - Web : www.sadev.com

1/2

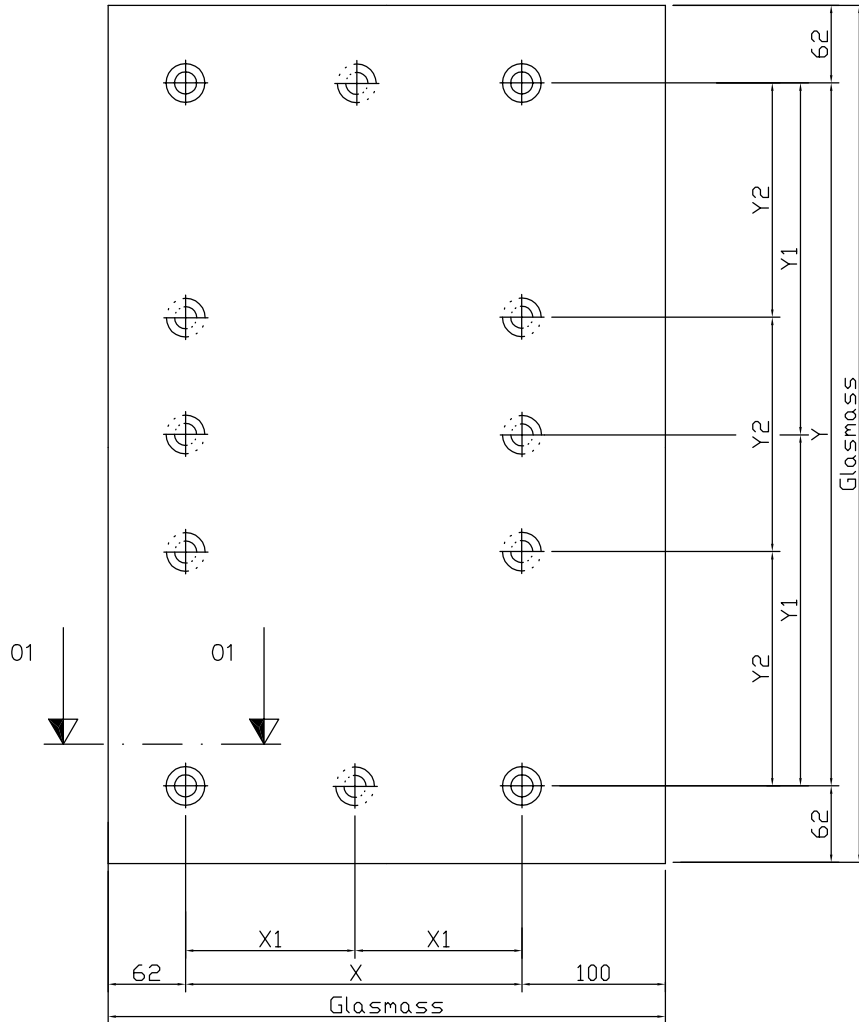


Variomont

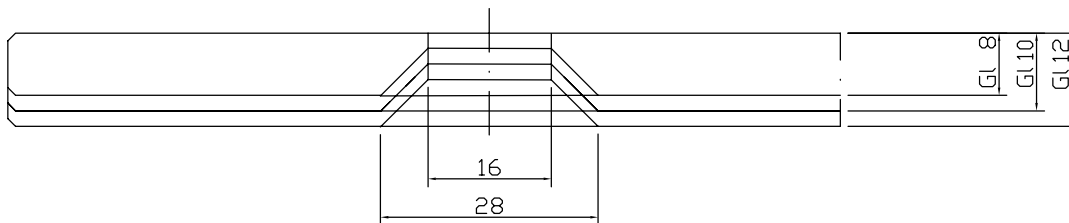
Sous réserve de modification - Ce plan ne peut être reproduit sans notre autorisation

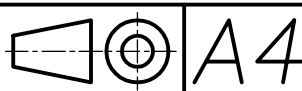
ECKGLAS

BOHRBILDER

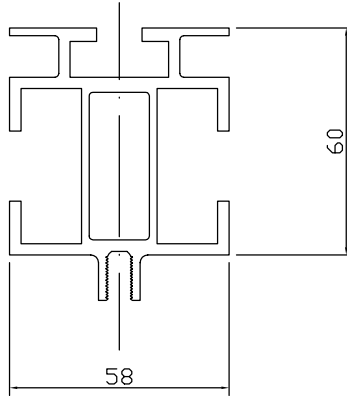


Schnitt 01-01

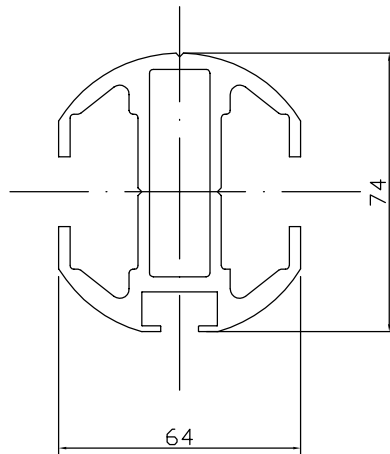


Dessiné par : <i>Cyril Dagand</i>	Vérifié / approuvé par : <i>Georges Berthod 10/1999</i>	<i>Perçage des verres</i>	
Echelle	SADEV 2, allée des Faisans-ZI de Vovray-BP75 74603 SEYNOD Cedex-ANNECY-FRANCE Email : info@sadev.com - Web : www.sadev.com	Tel:+33 (0)4 50 33 70 43	
1/2		Fax:+33 (0)4 50 33 70 01	
	Variomont	<i>Sous réserve de modification - Ce plan ne peut être reproduit sans notre autorisation</i>	

PROFIL 1



PROFIL 2



Dessiné par :
Cyril Dagand

Vérifié / approuvé par :
Georges Berthod 10/1999

Profil

Echelle

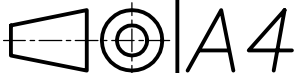
1/2

SADEV

2, allée des Faisans-ZI de Vovray-BP75
74603 SEYNOD Cedex-ANNECY-FRANCE

Tel:+33 (0)4 50 33 70 43
Fax:+33 (0)4 50 33 70 01

Email : info@sadev.com – Web : www.sadev.com



Variomont

Sous réserve de modification – Ce plan ne peut être reproduit sans notre autorisation