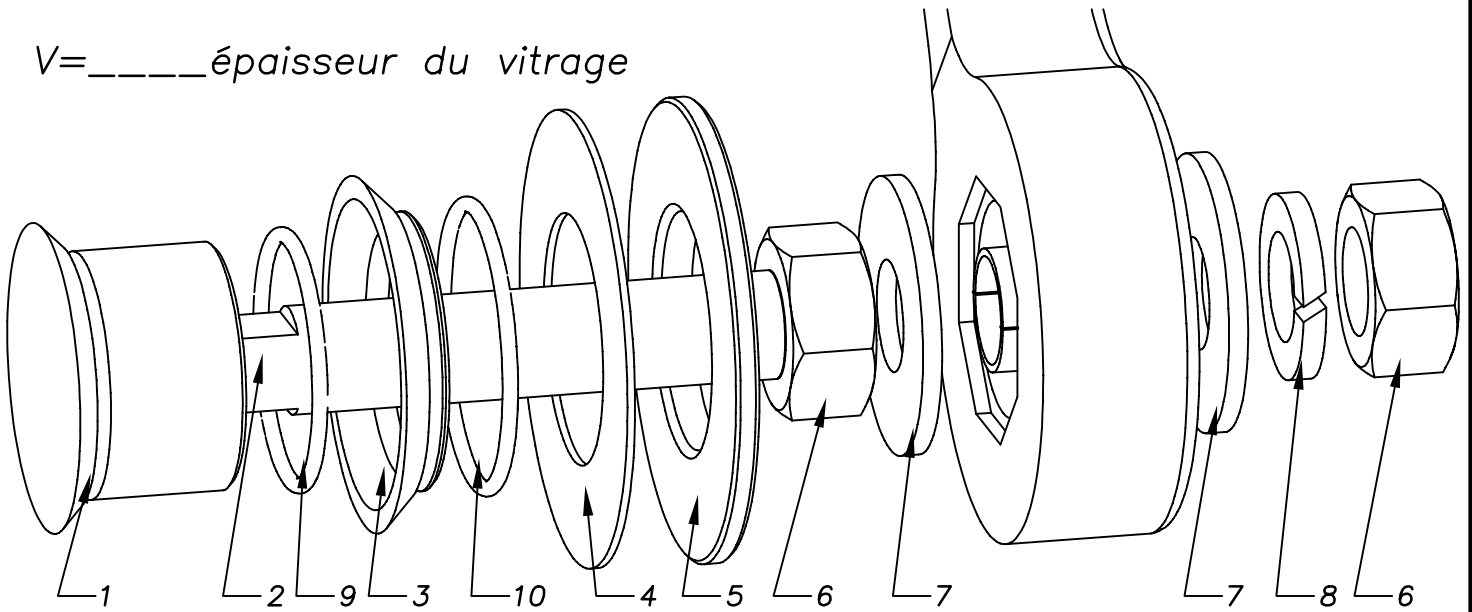


V= _____ épaisseur du vitrage



10	1	Joint Torique $\phi 34$	EPDM 60 Shores	
9	1	Joint Torique $\phi 30$	EPDM 60 Shores	
8	1	Rondelle DIN127 B14	A4	
7	2	Rondelle $\phi 36$	A4	
6	2	Ecrou DIN 934 M14	A4	à monter au frein filet
5	1	Ecrou de blocage $\phi 60$	X2 Cr Ni Mo 17.12.2 suivant EN 10088-3	à monter au frein filet
4	2	Rondelle contact	Polyacétal / polyéthylène	
3	1	Bague support vitrage	AW-1050A suivant EN 573-3 / Al 99.5%	
2	1	Axe fileté M14	X2 Cr Ni Mo 17.12.2 suivant EN 10088-3 - 316L	
1	1	Corps	X2 Cr Ni Mo 17.12.2 suivant EN 10088-3 - 316L	
Rep	Nb	Designation	Matiere	Observations

Dessiné par :
Cyril Dagand

Vérifié / approuvé par :
Frédéric Fiévet 12/2006

Fixation non rotulé

Echelle

1:1

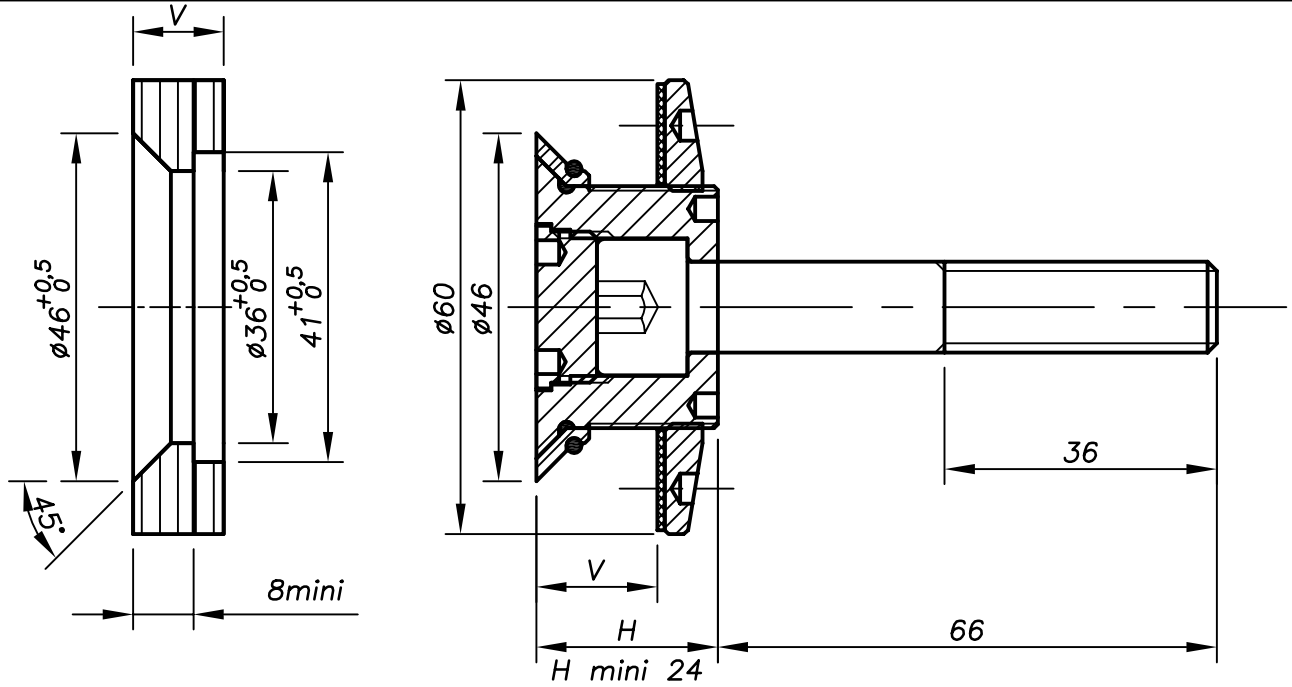
SADEV

2, allée des Faisans-ZI de Vovray-BP75 Tel:+33 (0)4 50 33 70 43
74603 SEYNOD Cedex-ANNECY-FRANCE Fax:+33 (0)4 50 33 70 01
Email : info@sadev.com - Web : www.sadev.com

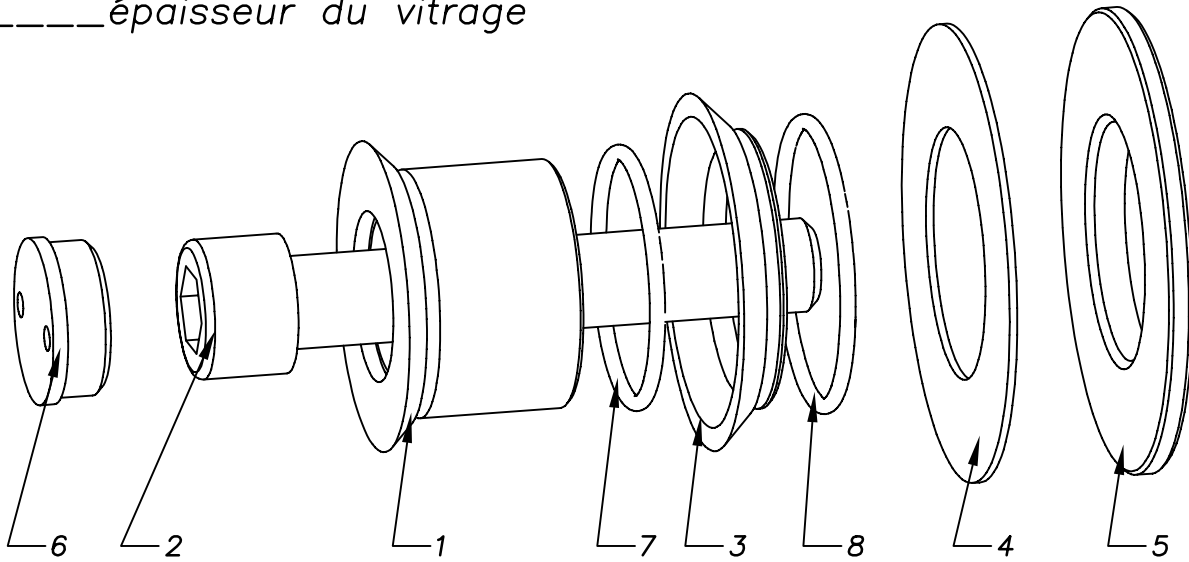


FXV2001

Ce plan ne peut être reproduit sans notre autorisation



$V = \text{---} \text{---}$ épaisseur du vitrage



8	1	Joint Torique $\varnothing 34$	EPDM 60 Shores	
7	1	Joint Torique $\varnothing 30$	EPDM 60 Shores	
6	1	Cache vis	X2 Cr Ni Mo 17.12.2 suivant EN 10088-3	à monter au frein filet
5	1	Ecrou de blocage $\varnothing 60$	X2 Cr Ni Mo 17.12.2 suivant EN 10088-3	à monter au frein filet
4	1	Rondelle contact	Polyacétal / polyéthylène	
3	1	Bague support vitrage	AW-1050A suivant EN 573-3 / Al 99.5%	
2	1	Vis DIN912 M12-70	A4	
1	1	Corps	X2 Cr Ni Mo 17.12.2 suivant EN 10088-3	
Rep	Nb	Designation	Matiere	Observations

Dessiné par :
Cyril Dagand

Vérifié / approuvé par :
Frédéric Fiévet 12/2006

Fixation non rotulé

Echelle

1:1

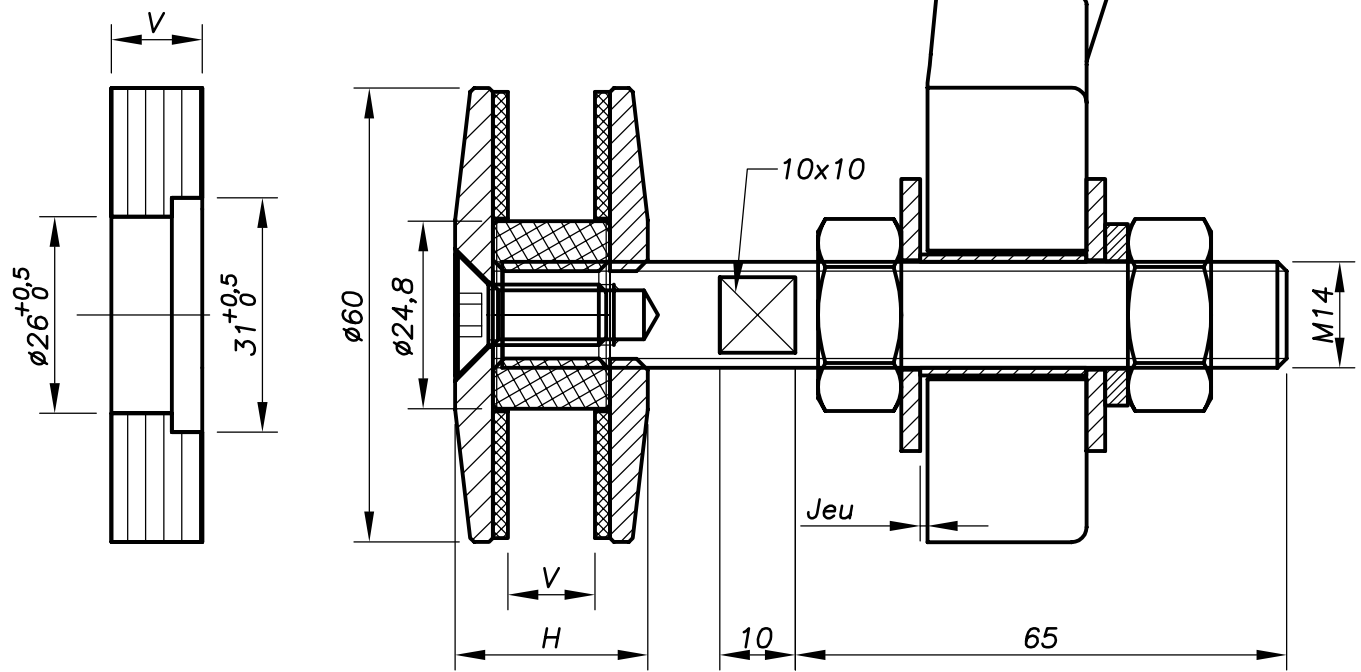
SADEV

2, allée des Faisans-ZI de Vovray-BP75 Tel:+33 (0)4 50 33 70 43
74603 SEYNOD Cedex-ANNECY-FRANCE Fax:+33 (0)4 50 33 70 01
Email : info@sadev.com - Web : www.sadev.com

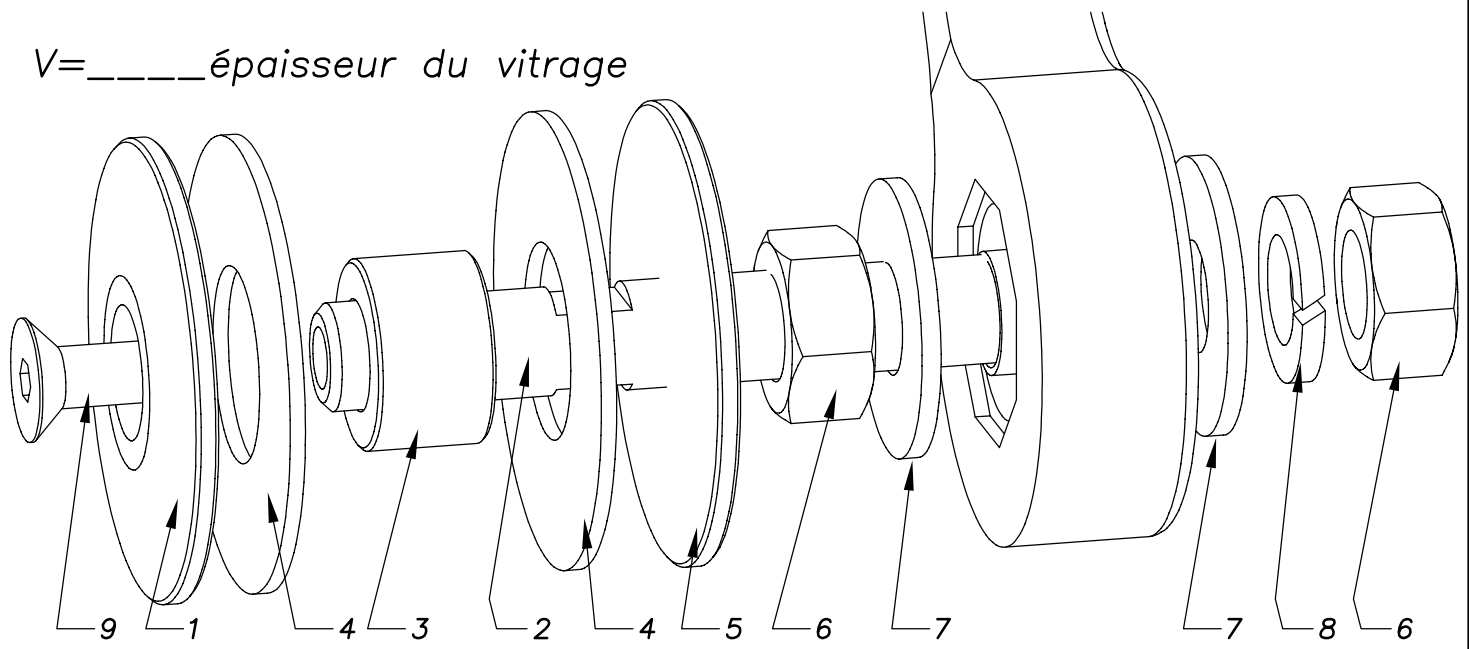


FXV2002

Ce plan ne peut être reproduit sans notre autorisation



$V = \text{---} \text{---}$ épaisseur du vitrage



9	1	Vis DIN7991 M8x20	A4	
8	1	Rondelle DIN127 B14	A4	
7	2	Rondelle $\varnothing 36$	A4	
6	2	Ecrou DIN 934 M14	A4	à monter au frein filet
5	1	Ecrou de blocage $\varnothing 60$	X2 Cr Ni Mo 17.12.2 suivant EN 10088-3	à monter au frein filet
4	2	Rondelle contact	EPDM 70 Shores	
3	1	Entretoise $\varnothing 25$	Polyacétal	
2	1	Axe fileté M14	X2 Cr Ni Mo 17.12.2 suivant EN 10088-3 - 316L	
1	1	Coupelle extérieure	X2 Cr Ni Mo 17.12.2 suivant EN 10088-3 - 316L	
Rep	Nb	Designation	Matiere	Observations

Dessiné par :
Cyril Dagand

Vérifié / approuvé par :
Frédéric Fiévet 12/2006

Fixation Flasque

Echelle

1:1

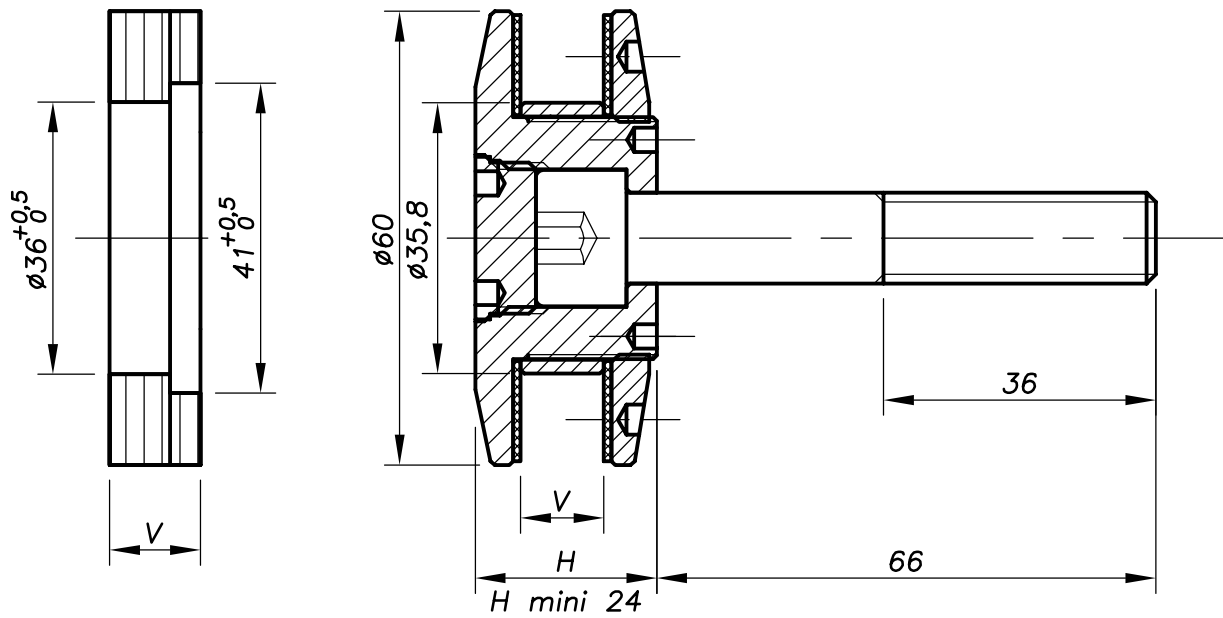
SADEV

2, allée des Faisans-ZI de Vovray-BP75 Tel:+33 (0)4 50 33 70 43
74603 SEYNOD Cedex-ANNECY-FRANCE Fax:+33 (0)4 50 33 70 01
Email : info@sadev.com - Web : www.sadev.com

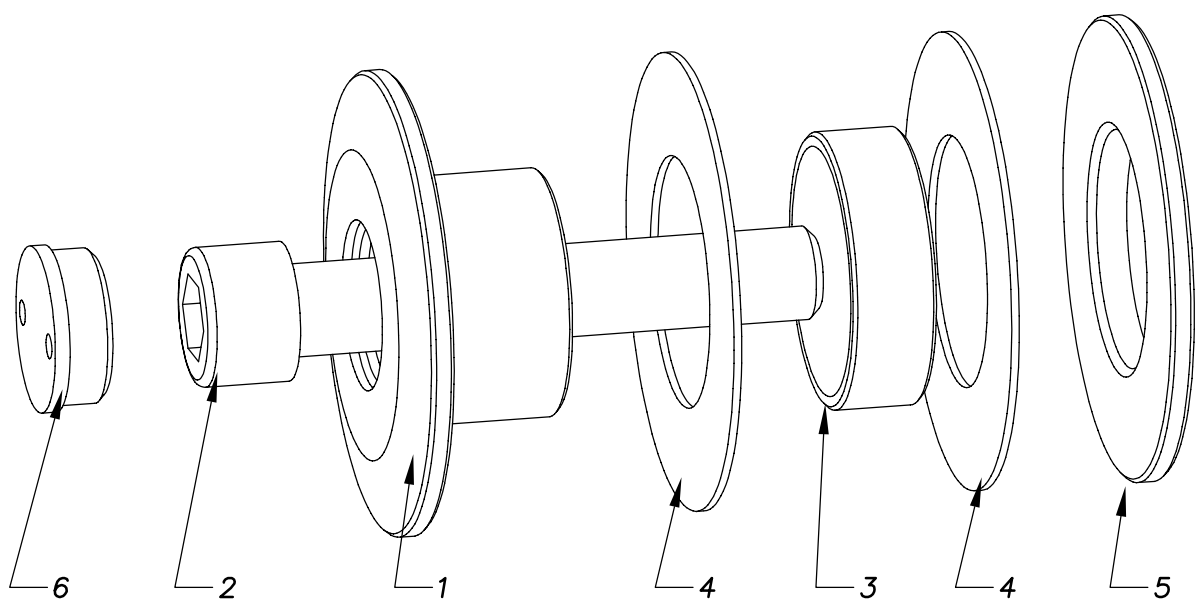


FXV2003

Ce plan ne peut être reproduit sans notre autorisation



V=_____épaisseur du vitrage



6	1	Cache vis	X2 Cr Ni Mo 17.12.2 suivant EN 10088-3	à monter au frein filet
5	1	Ecrou de blocage $\varnothing 60$	X2 Cr Ni Mo 17.12.2 suivant EN 10088-3	à monter au frein filet
4	2	Rondelle contact	Polyacétal / polyéthylène	
3	1	Bague support vitrage	AW-1050A suivant EN 573-3 / Al 99.5%	
2	1	Vis DIN912 M12-70	A4	
1	1	Corps	X2 Cr Ni Mo 17.12.2 suivant EN 10088-3	
Rep	Nb	Designation	Matiere	Observations

Dessiné par : Cyril Dagand
 Vérifié / approuvé par : Frédéric Fiévet 11/2006

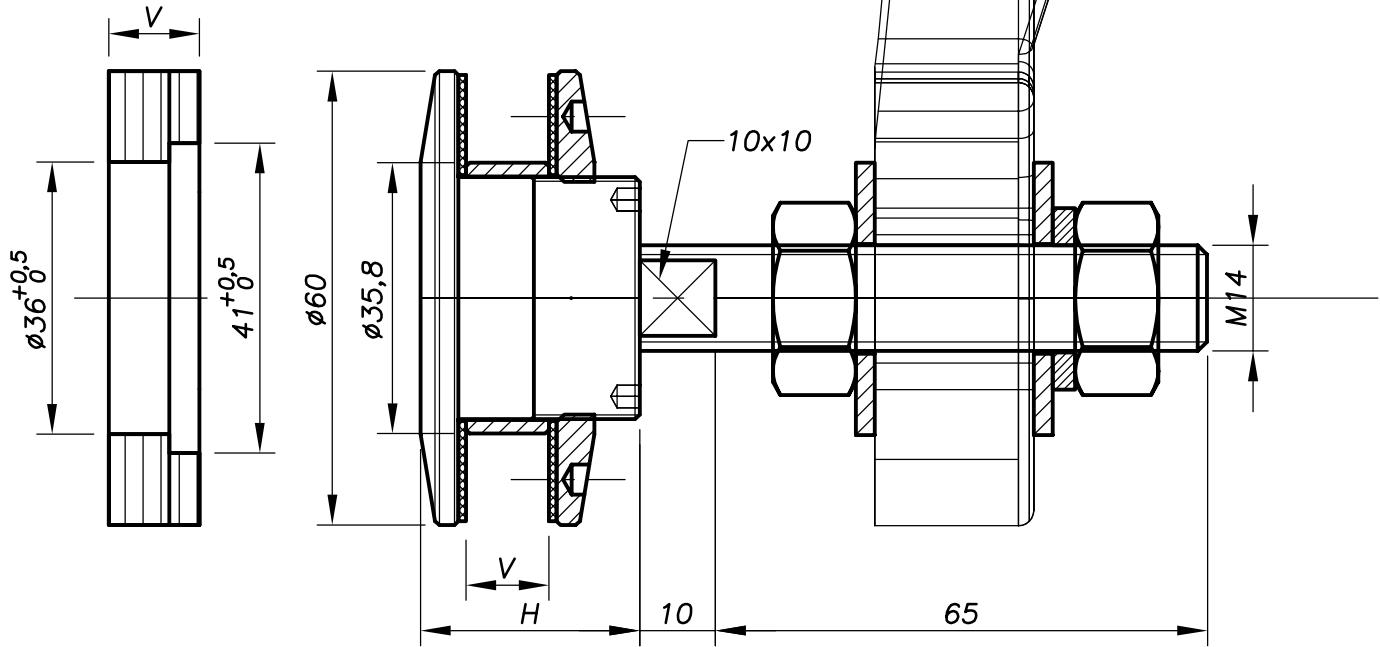
Fixation à l'aveugle

Echelle 1:1
SADEV 2, allée des Faisans-ZI de Vovray-BP75 Tel:+33 (0)4 50 33 70 43
 74603 SEYNOD Cedex-ANNECY-FRANCE Fax:+33 (0)4 50 33 70 01
 Email : info@sadev.com - Web : www.sadev.com

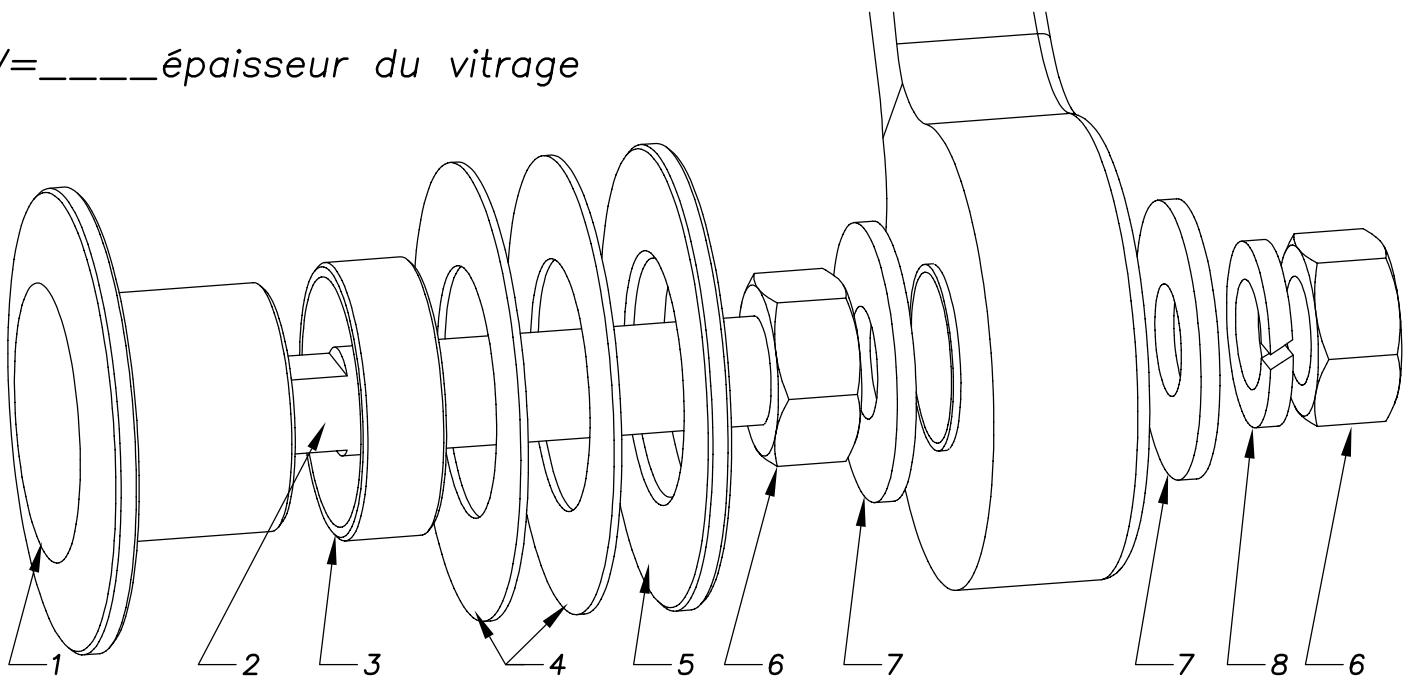


FXV2004

Ce plan ne peut être reproduit sans notre autorisation



$V =$ _____ épaisseur du vitrage



8	1	Rondelle DIN127 B14	A4	
7	2	Rondelle $\varnothing 36$	A4	
6	2	Ecrou DIN 934 M14	A4	à monter au frein filet
5	1	Ecrou de blocage $\varnothing 60$	X2 Cr Ni Mo 17.12.2 suivant EN 10088-3	à monter au frein filet
4	2	Rondelle contact	Polyacétal / polyéthylène	
3	1	Bague support vitrage	AW-1050A suivant EN 573-3/ Al 99.5%	
2	1	Axe fileté M14	X2 Cr Ni Mo 17.12.2 suivant EN 10088-3 - 316L	
1	1	Corps	X2 Cr Ni Mo 17.12.2 suivant EN 10088-3 - 316L	
Rep	Nb	Designation	Matiere	Observations

Dessiné par :
Cyril Dagand

Vérifié / approuvé par :
Frédéric Fiévet 12/2006

Fixation non rotulé

Echelle

1:1

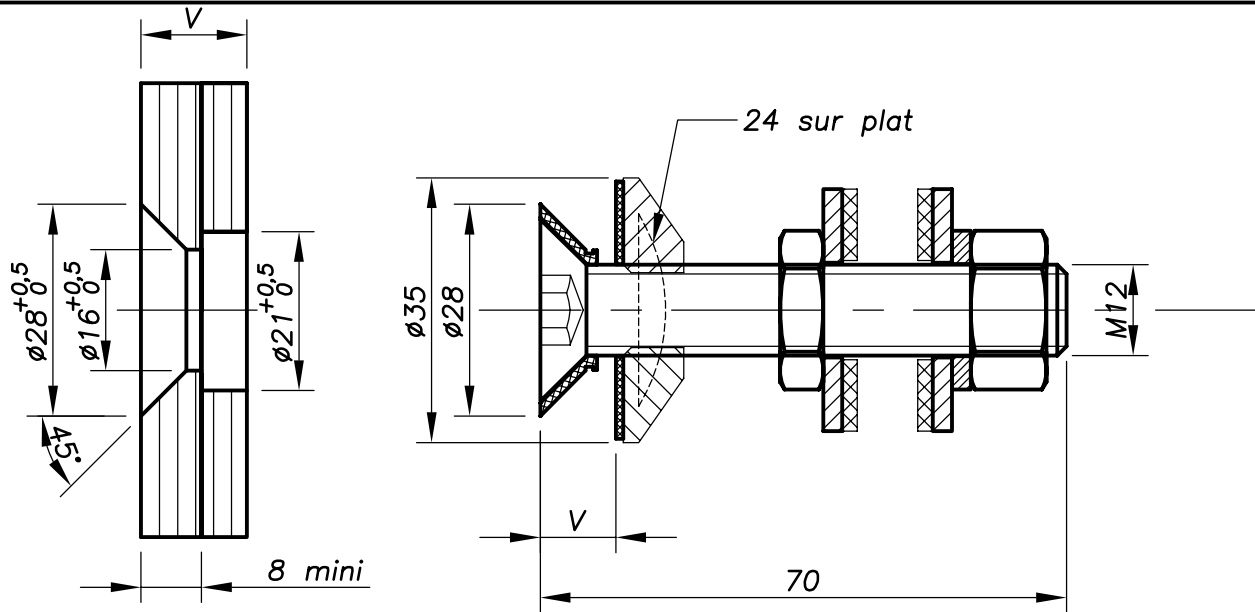
SADEV

2, allée des Faisans-ZI de Vovray-BP75 Tel:+33 (0)4 50 33 70 43
74603 SEYNOD Cedex-ANNECY-FRANCE Fax:+33 (0)4 50 33 70 01
Email : info@sadev.com - Web : www.sadev.com

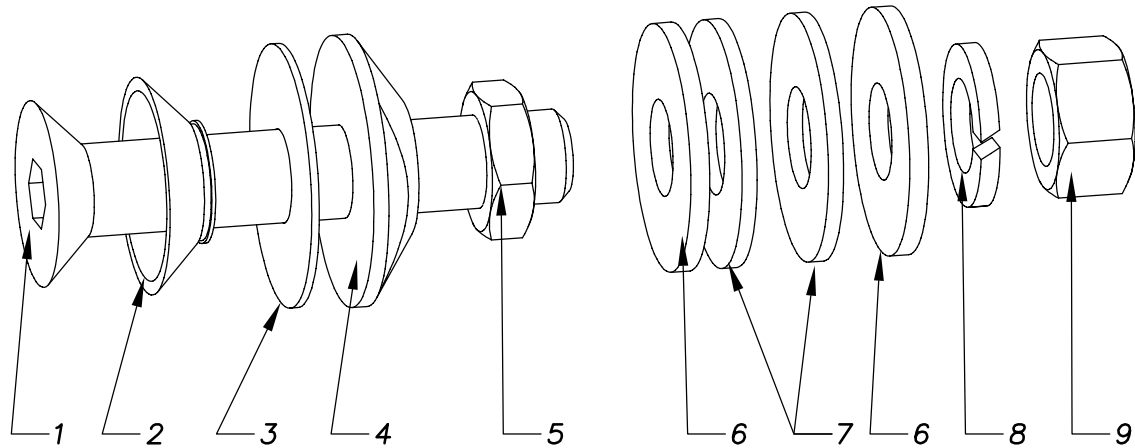


FXV2005

Ce plan ne peut être reproduit sans notre autorisation



V=_____épaisseur du vitrage



9	1	Ecrou DIN934 M12	A4	
8	1	Rondelle DIN127 B14	A4	
7	2	Rondelle EPDM $\varnothing 32$	EPDM 70 Shores	
6	2	Rondelle $\varnothing 36$	A4	
5	1	Ecrou DIN439 M12	A4	
4	1	Ecrou de blocage $\varnothing 35$	X2 Cr Ni Mo 17.12.2 suivant EN 10088-3 - 316L	à monter au frein filet
3	1	Rondelle contact	Polyacétal /polyéthylène	
2	1	Bague support vitrage	AW-1050A suivant EN 573-3/ Al 99.5%	
1	1	Vis DIN7991 M12-70	A4	
Rep	Nb	Designation	Matiere	Observations

Dessiné par :
Cyril Dagand

Vérifié / approuvé par :
Frédéric Fiévet 12/2006

Fixation non rotulé

Echelle

1:1

SADEV

2, allée des Faisans-ZI de Vovray-BP75 Tel:+33 (0)4 50 33 70 43
74603 SEYNOD Cedex-ANNECY-FRANCE Fax:+33 (0)4 50 33 70 01
Email : info@sadev.com - Web : www.sadev.com



FXV2006

Ce plan ne peut être reproduit sans notre autorisation