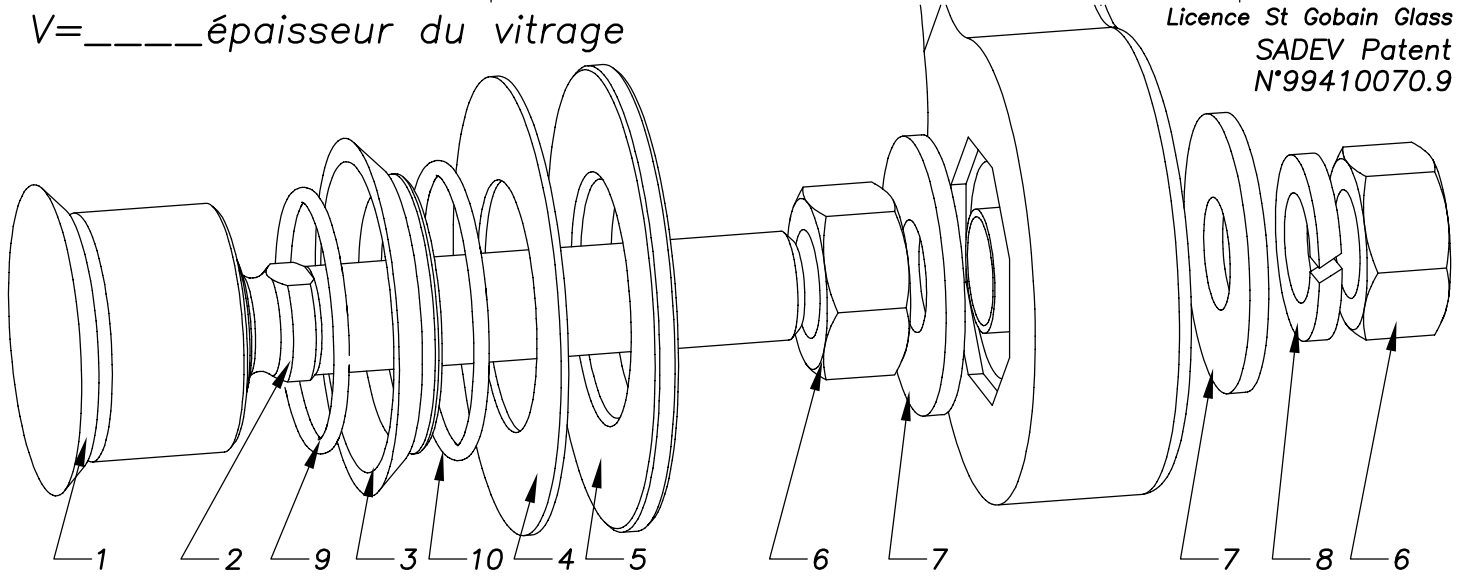


V = _____ épaisseur du vitrage

Licence St Gobain Glass
SADEV Patent
N°99410070.9

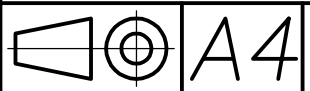


10	1	Joint Torique $\varnothing 34$	EPDM 60 Shores	
9	1	Joint Torique $\varnothing 30$	EPDM 60 Shores	
8	1	Rondelle DIN127 B14	A4	
7	2	Rondelle $\varnothing 36$	A4	
6	2	Ecrou DIN 934 M14	A4	à monter au frein filet
5	1	Ecrou de blocage $\varnothing 60$	X2 Cr Ni Mo 17.12.2 suivant EN 10088-3	à monter au frein filet
4	1	Rondelle contact	Polyacétal / polyéthylène	
3	1	Bague support vitrage	AW-1050A suivant EN 573-3 / Al 99.5%	
2	1	Axe de rotule	X4 Cr Ni Mo 16.5.1 suivant EN 10088-3	RP 0.2% mini:700N/mm2
1	1	Corps de rotule	X2 Cr Ni Mo 17.12.2 suivant EN 10088-3	Serti
Rep	Nb	Designation	Matiere	Observations

Dessiné par : Cyril Dagand
Vérifié / approuvé par : Frédéric Fiévet 12/2006

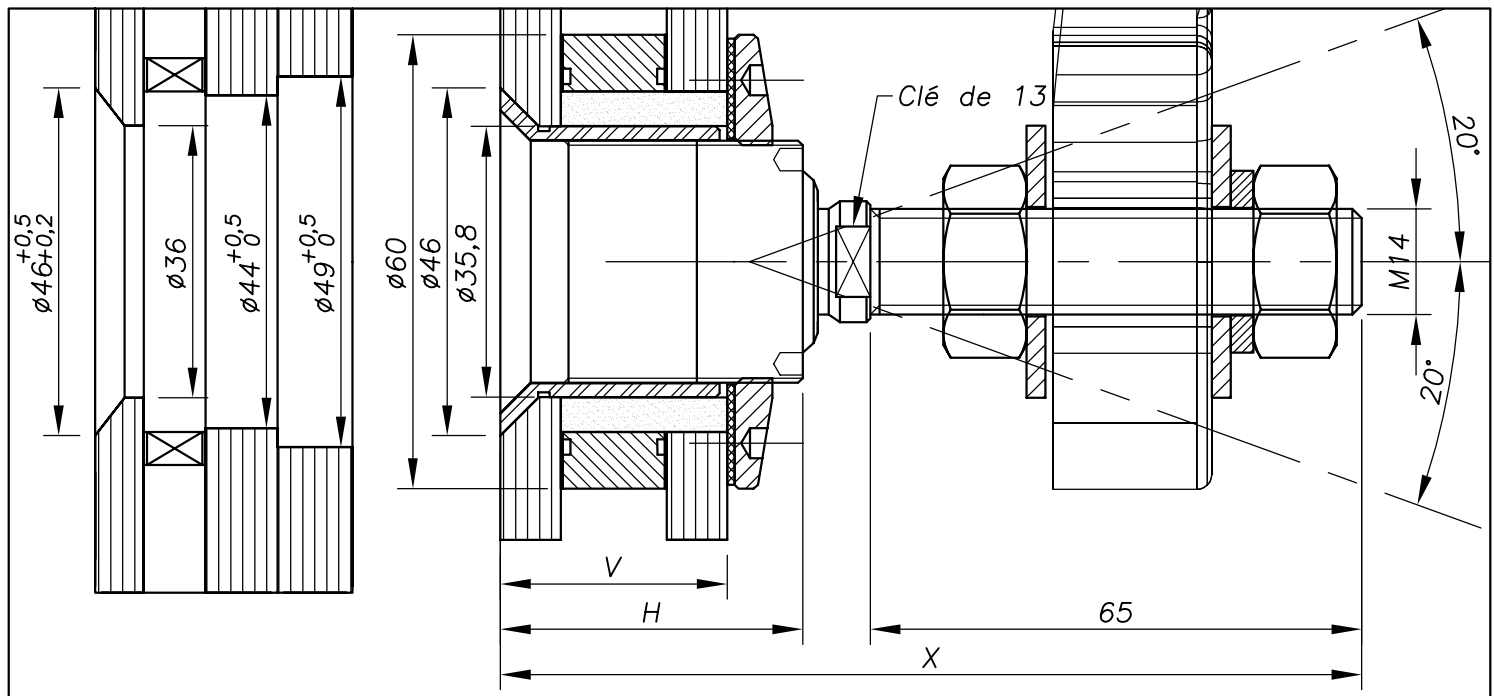
Rotule Vision

Echelle 1:1
SADEV 2, allée des Faisans-ZI de Vovray-BP75 Tel:+33 (0)4 50 33 70 43
 74603 SEYNOD Cedex-ANNECY-FRANCE Fax:+33 (0)4 50 33 70 01
 Email : info@sadev.com - Web : www.sadev.com



FXR1001

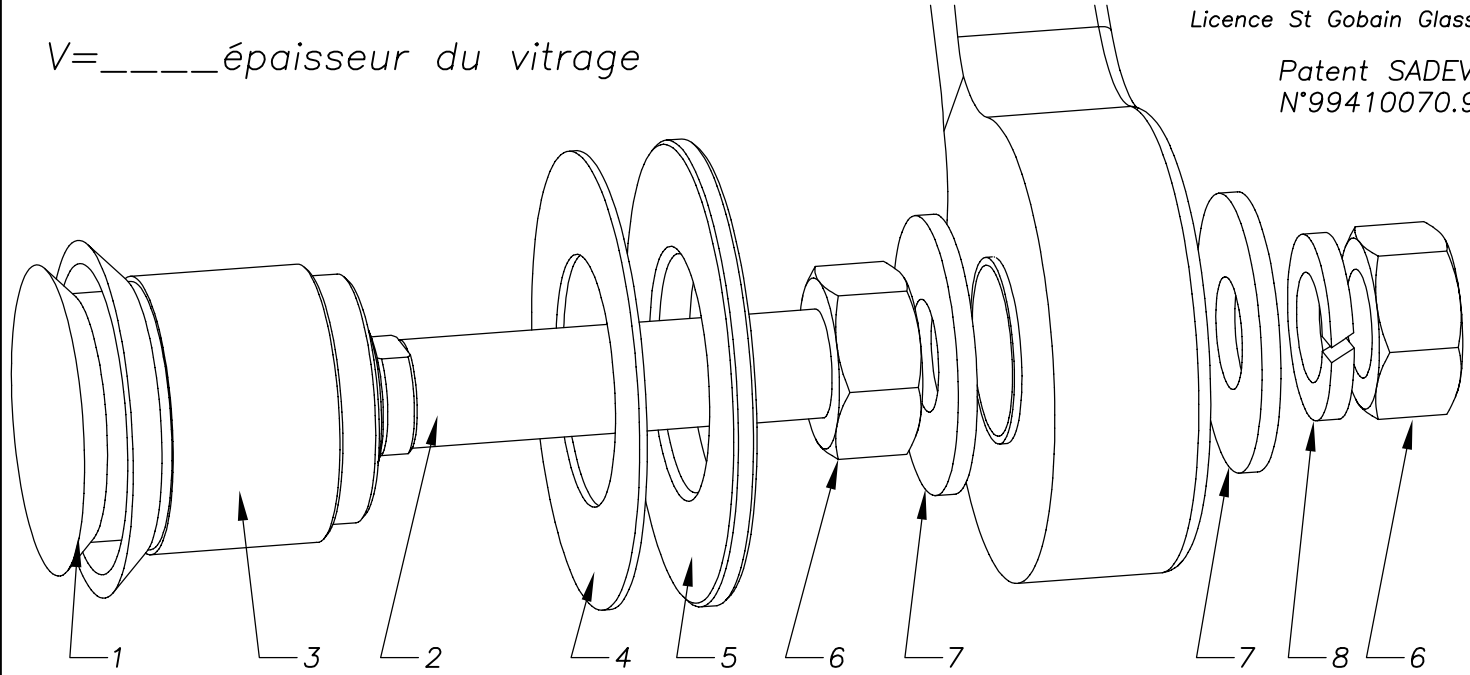
Ce plan ne peut être reproduit sans notre autorisation



$V = \text{---} \text{---} \text{---}$ épaisseur du vitrage

Licence St Gobain Glass

Patent SADEV
N°99410070.9



8	1	Rondelle DIN127.A4.B14	X5 Cr Ni Mo 17.12.2 suivant EN 10088-3	
7	2	Rondelle $\phi 36$	X2 Cr Ni Mo 17.12.2 suivant EN 10088-3	
6	2	Ecrou DIN 934.A4.M14	X5 Cr Ni Mo 17.12.2 suivant EN 10088-3	à monter au frein filet
5	1	Ecrou de blocage $\phi 60$	X2 Cr Ni Mo 17.12.2 suivant EN 10088-3	à monter au frein filet
4	1	Rondelle contact	Polyacétal / polyéthylène	
3	1	Bague support vitrage	AW-1050A suivant EN 754-2 / Al 99.5%	
2	1	Axe de rotule	X4 Cr Ni Mo 16.5.1 suivant EN 10088-3	RP 0.2% mini:700N/mm2
1	1	Corps de rotule	X2 Cr Ni Mo 17.12.2 suivant EN 10088-3	Serti
Rep	Nb	Designation	Matiere	Observations

Dessiné par :
Cyril Dagand

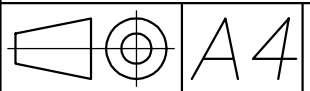
Vérifié / approuvé par :
Georges Berthod 12/2005

Rotule Vision double vitrage

Echelle
1:1

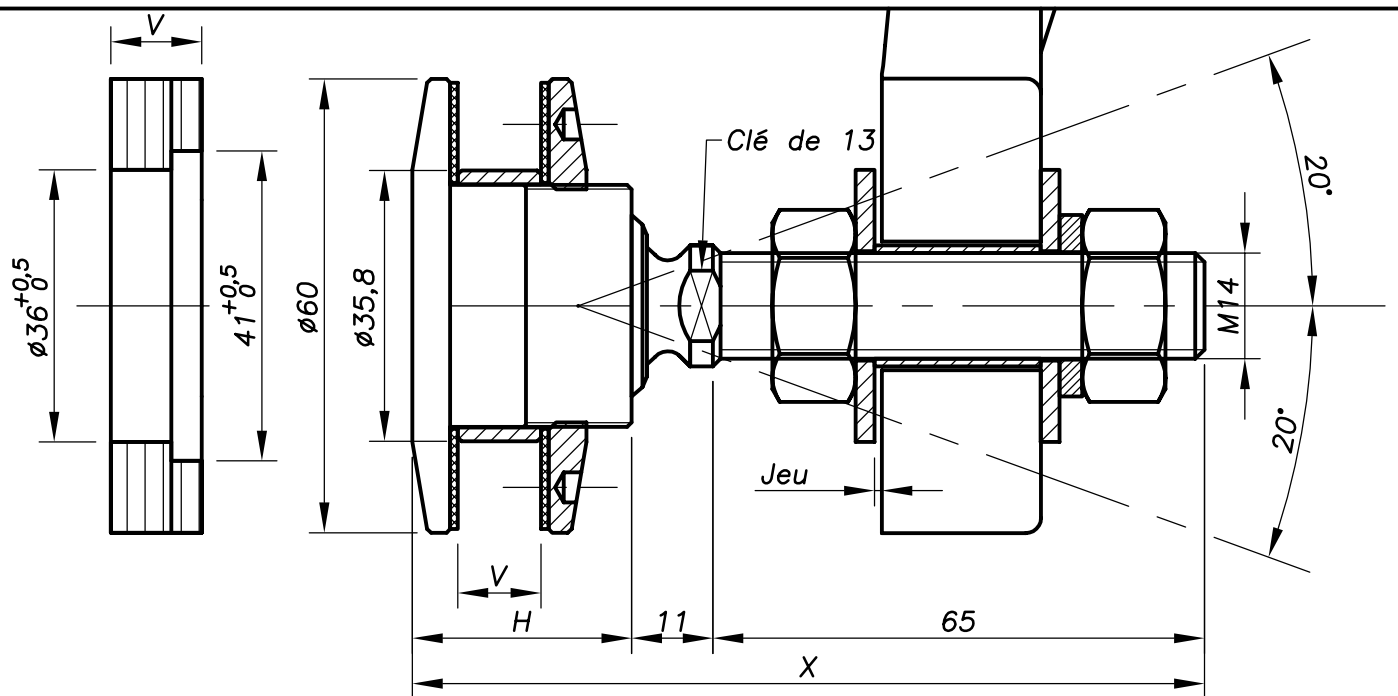


2, allée des Faisans-ZI de Vovray-BP75
74603 SEYNOD Cedex-ANNECY-FRANCE
Tel:+33 (0)4 50 33 70 43
Fax:+33 (0)4 50 33 70 01
Email : info@sadev.com - Web : www.sadev.com



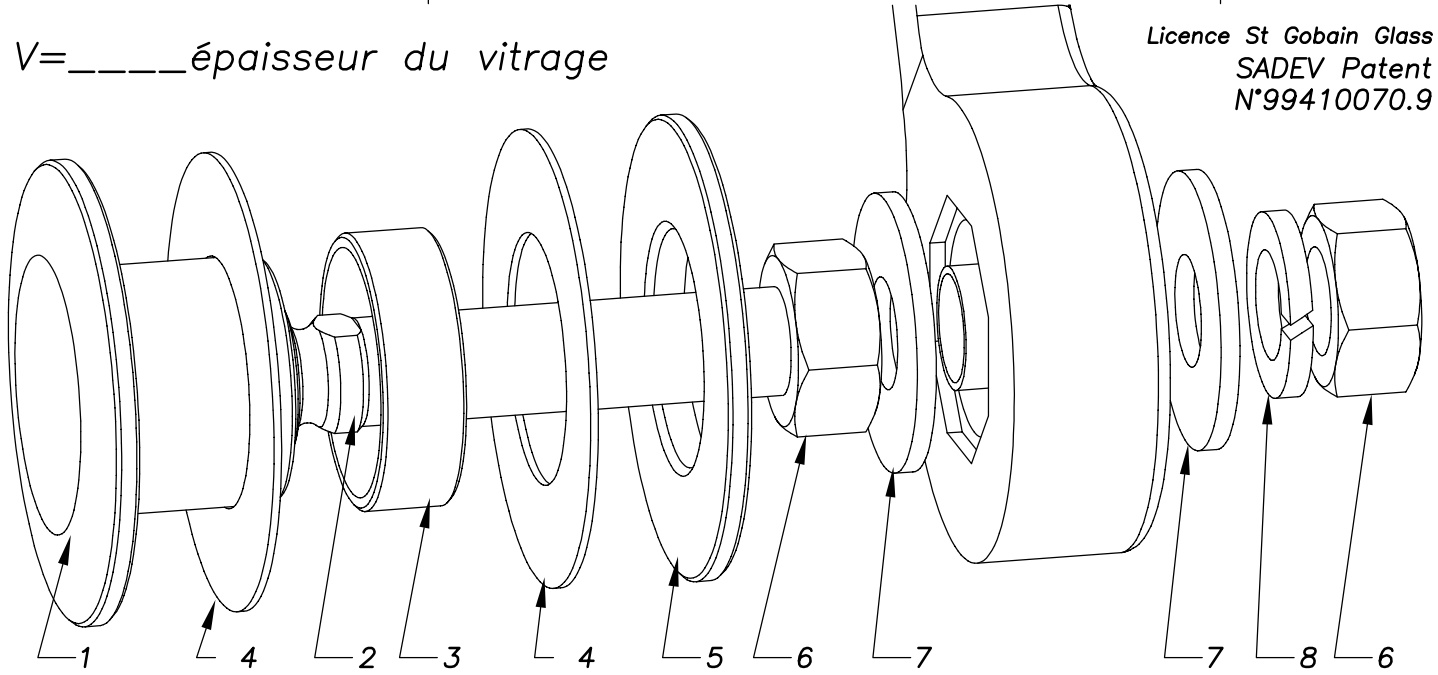
FXR1001A

Ce plan ne peut être reproduit sans notre autorisation



V= _____ épaisseur du vitrage

Licence St Gobain Glass
SADEV Patent
N°99410070.9



Rep	Nb	Designation	Matiere	Observations
8	1	Rondelle DIN127 B14	A4	
7	2	Rondelle $\phi 36$	A4	
6	2	Ecrou DIN 934 M14	A4	à monter au frein filet
5	1	Ecrou de blocage $\phi 60$	X2 Cr Ni Mo 17.12.2 suivant EN 10088-3	à monter au frein filet
4	2	Rondelle contact	Polyacétal / polyéthylène	
3	1	Bague support vitrage	AW-1050A suivant EN 573-3 / Al 99.5%	
2	1	Axe de rotule	X4 Cr Ni Mo 16.5.1 suivant EN 10088-3	RP 0.2% mini:700N/mm2
1	1	Corps de rotule	X2 Cr Ni Mo 17.12.2 suivant EN 10088-3	Serti

Dessiné par : Cyril Dagand
Vérifié / approuvé par : Frédéric Fiévet 12/2006

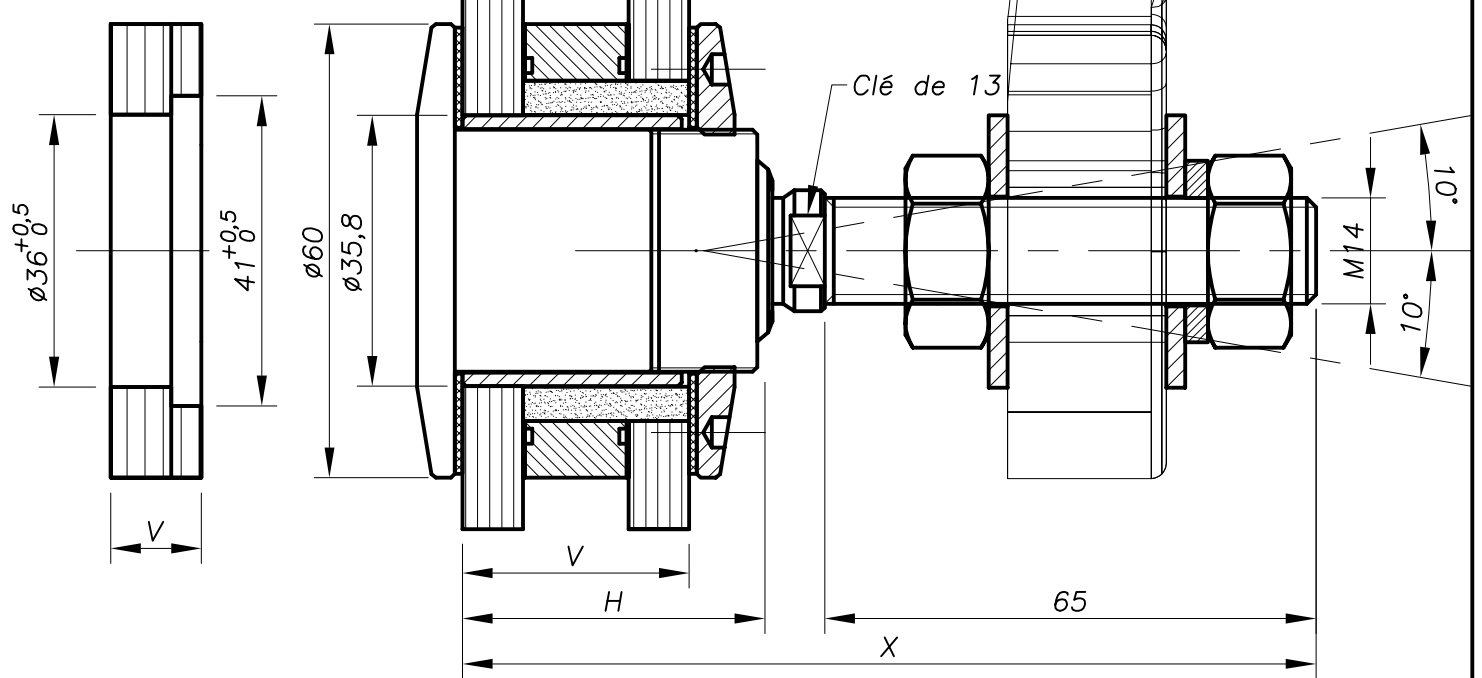
Rotule tête cylindrique

Echelle 1:1
SADEV 2, allée des Faisans-ZI de Vovray-BP75 Tel:+33 (0)4 50 33 70 43
74603 SEYNOD Cedex-ANNECY-FRANCE Fax:+33 (0)4 50 33 70 01
Email : info@sadev.com - Web : www.sadev.com



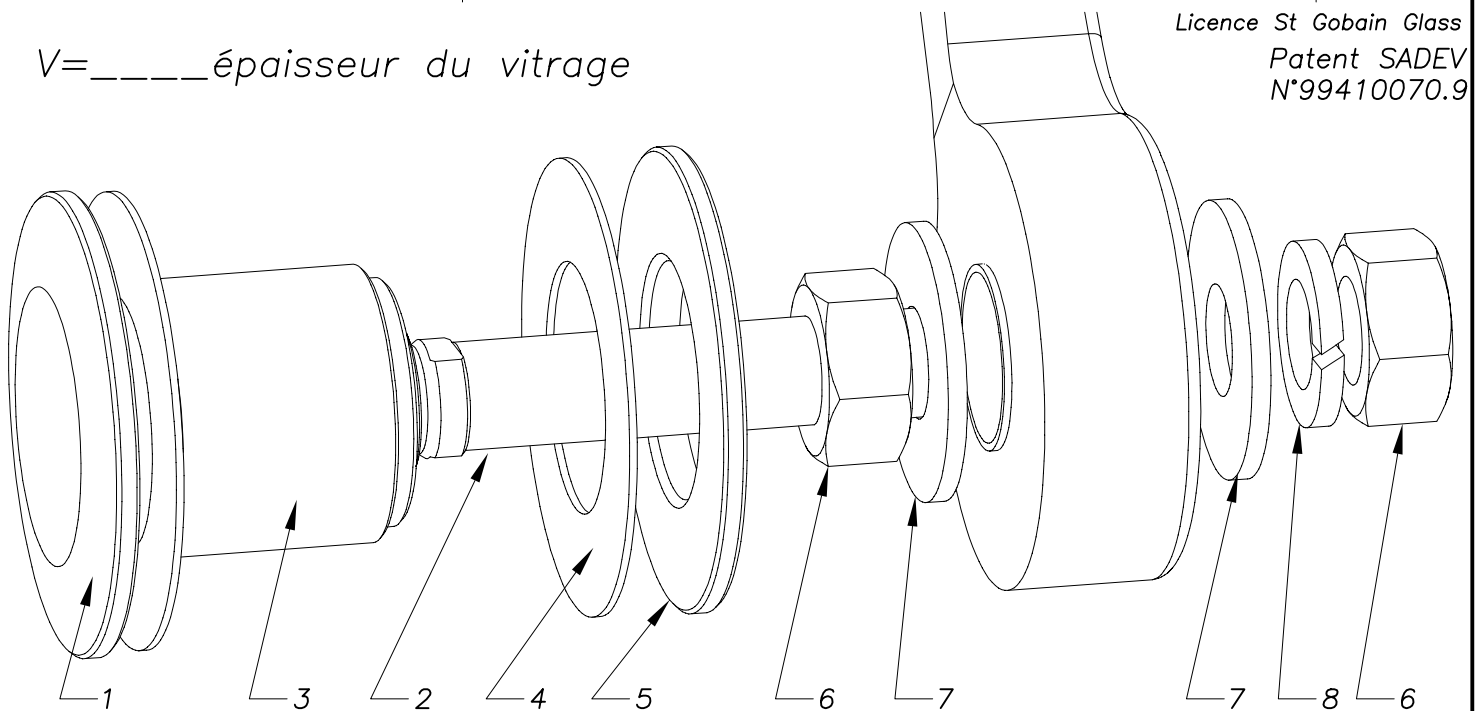
FXR1003

Ce plan ne peut être reproduit sans notre autorisation



$V = \text{---} \text{---} \text{---}$ épaisseur du vitrage

Licence St Gobain Glass
Patent SADEV
N°99410070.9



8	1	Rondelle DIN127.A4.B14	X5 Cr Ni Mo 17.12.2 suivant EN 10088-3	
7	2	Rondelle $\varnothing 36$	X2 Cr Ni Mo 17.12.2 suivant EN 10088-3	
6	2	Ecrou DIN 934.A4.M14	X5 Cr Ni Mo 17.12.2 suivant EN 10088-3	à monter au frein filet
5	1	Ecrou de blocage $\varnothing 60$	X2 Cr Ni Mo 17.12.2 suivant EN 10088-3	à monter au frein filet
4	1	Rondelle contact	Polyacétal / polyéthylène	
3	1	Bague support vitrage	AW-1050A suivant EN 754-2 / Al 99.5%	
2	1	Axe de rotule	X4 Cr Ni Mo 16.5.1 suivant EN 10088-3	RP 0.2% mini:700N/mm ²
1	1	Corps de rotule	X2 Cr Ni Mo 17.12.2 suivant EN 10088-3	Serti
Rep	Nb	Designation	Matiere	Observations

Dessiné par :
Cyril Dagand

Vérifié / approuvé par :
Georges Berthod 03/2005

Rotule Tête cylindrique

Echelle

1:1

SADEV

2, allée des Faisans-ZI de Vovray-BP75
74603 SEYNOD Cedex-ANNECY-FRANCE
Email : info@sadev.com - Web : www.sadev.com

Tel:+33 (0)4 50 33 70 43

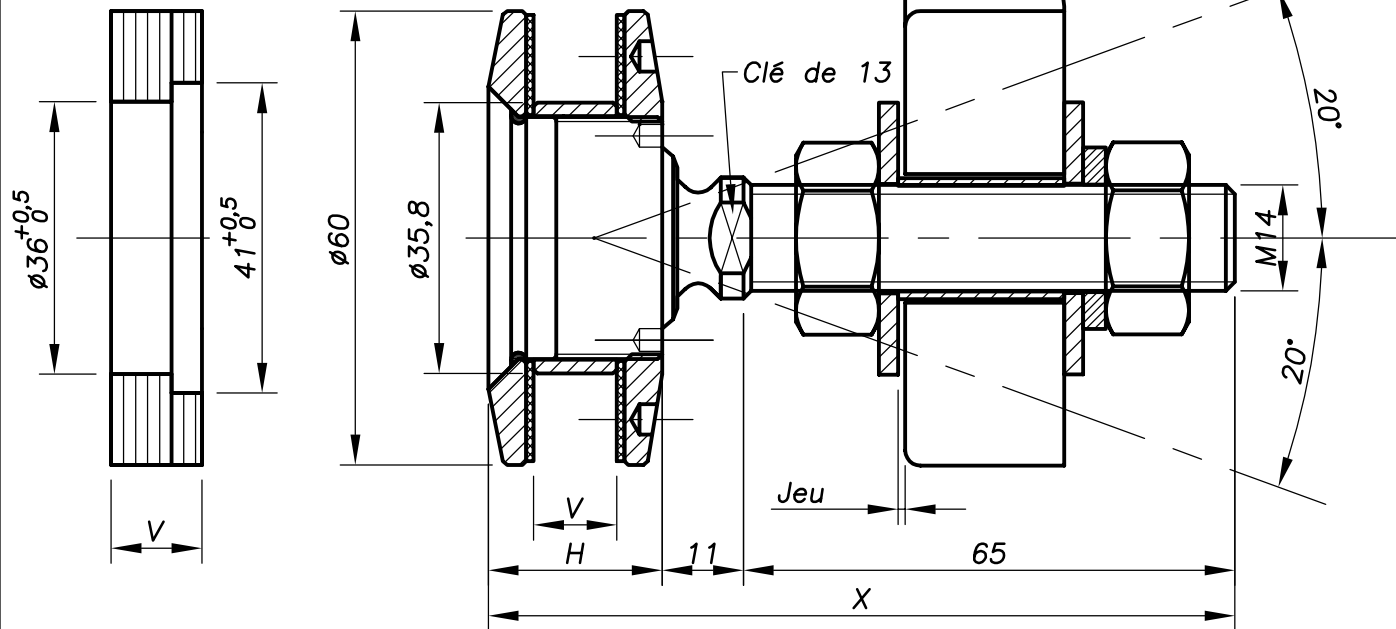
Fax:+33 (0)4 50 33 70 01



A4

FXR1003A

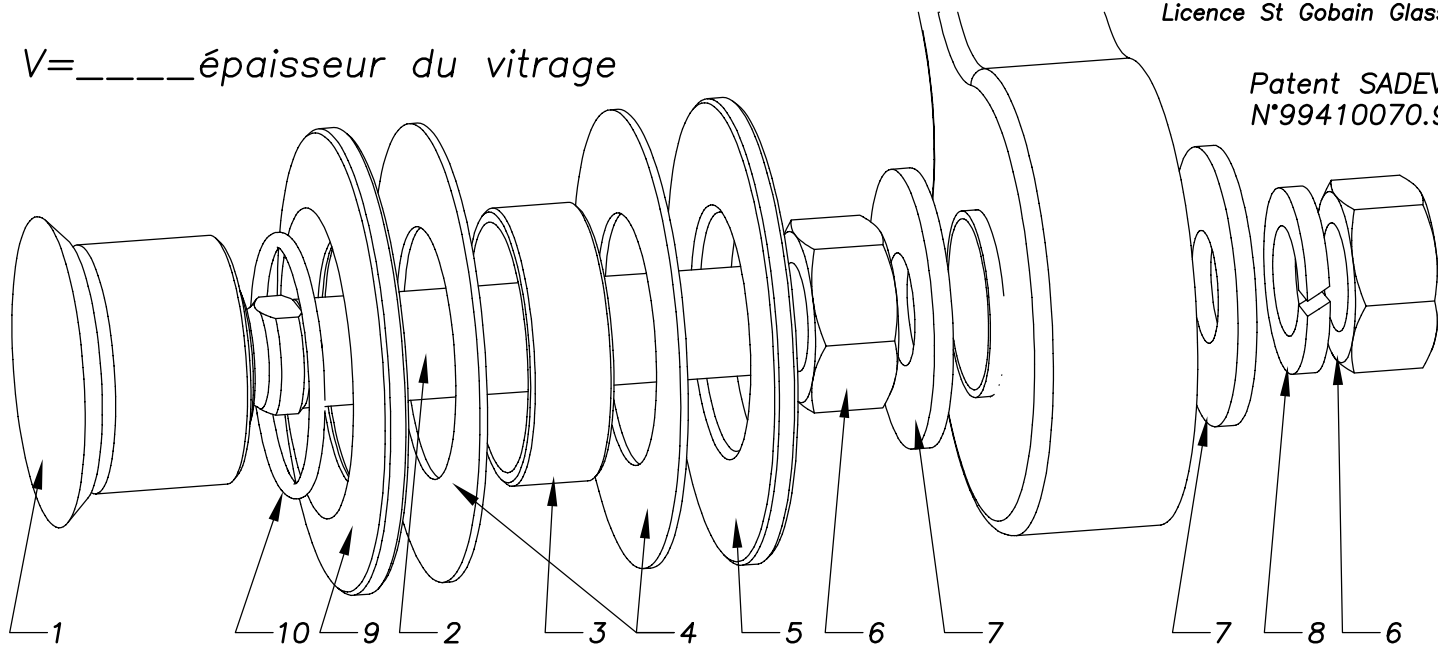
Ce plan ne peut être reproduit sans notre autorisation



Licence St Gobain Glass

$V = \text{---} \text{---} \text{---}$ épaisseur du vitrage

Patent SADEV
N°99410070.9



10	1	Joint torique $\varnothing 30$	EPDM 60 Shores	
9	1	Support de tête	X2 Cr Ni Mo 17.12.2 suivant EN 10088-3	
8	1	Rondelle DIN127 B14	A4	
7	2	Rondelle $\varnothing 36$	A4	
6	2	Ecrou DIN 934 M14	A4	à monter au frein filet
5	1	Ecrou de blocage $\varnothing 60$	X2 Cr Ni Mo 17.12.2 suivant EN 10088-3	à monter au frein filet
4	1	Rondelle contact	Polyacétal / polyéthylène	
3	1	Bague support vitrage	AW-1050A suivant EN 573-3 / Al 99.5%	
2	1	Axe de rotule	X4 Cr Ni Mo 16.5.1 suivant EN 10088-3	RP 0.2% mini:700N/mm ²
1	1	Corps de rotule	X2 Cr Ni Mo 17.12.2 suivant EN 10088-3	Serti
Rep	Nb	Designation	Matiere	Observations

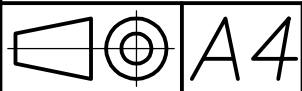
Dessiné par : Cyril Dagand
Vérifié / approuvé par : Frédéric Fiévet 03/2007

Rotule tête cylindrique

Echelle
1:1

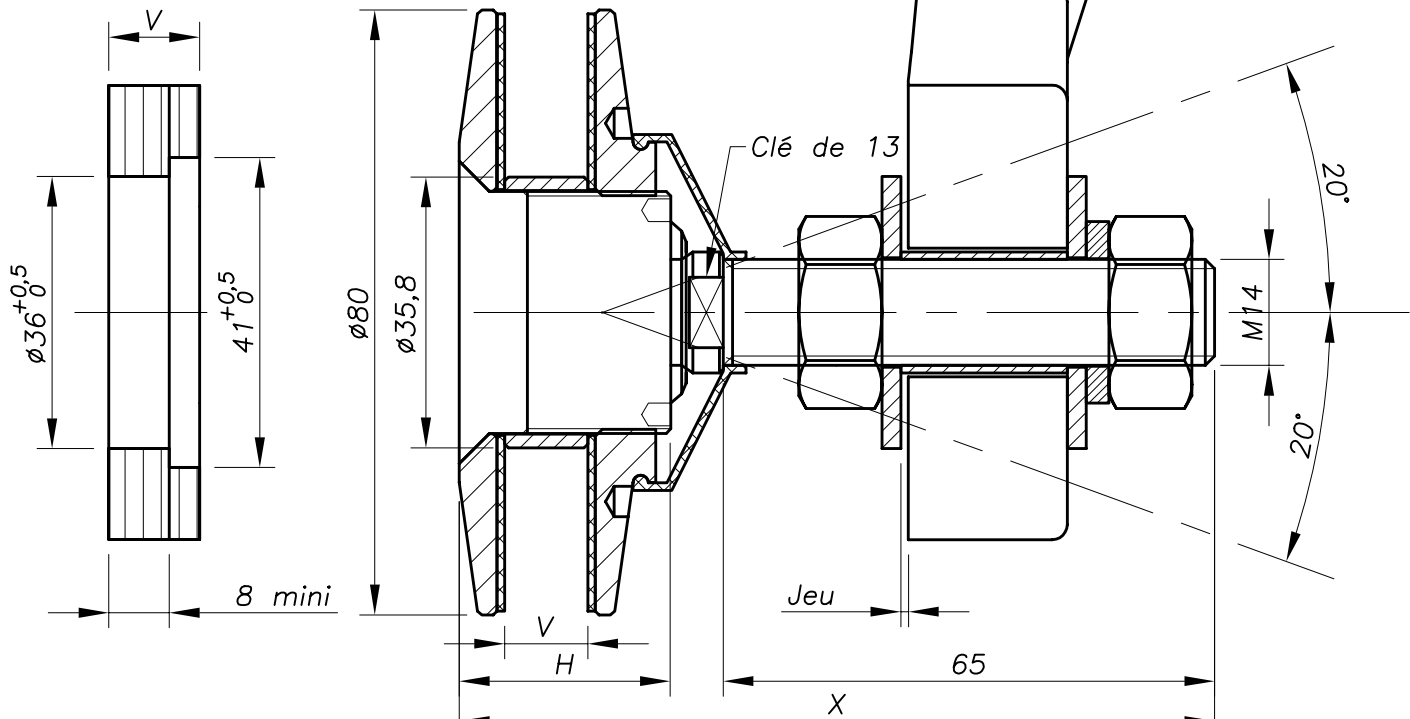


2, allée des Faisans-ZI de Vovray-BP75
74603 SEYNOD Cedex-ANNECY-FRANCE
Tel:+33 (0)4 50 33 70 43
Fax:+33 (0)4 50 33 70 01
Email : info@sadev.com - Web : www.sadev.com



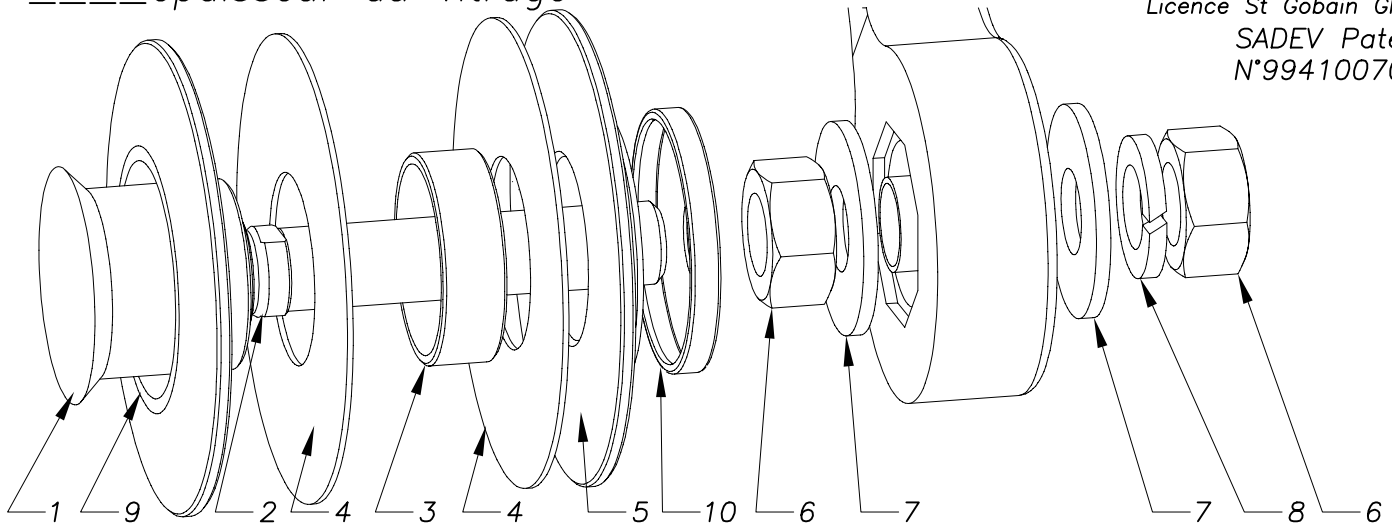
FXR1003B

Ce plan ne peut être reproduit sans notre autorisation



V=_____épaisseur du vitrage

Licence St Gobain Glass
SADEV Patent
N°99410070.9



10	1	Soufflet	Silicone	
9	1	Flasque $\varnothing 80$	X5 Cr Ni Mo 17.12.2 suivant EN 10088-3	
8	1	Rondelle DIN127.A4.B14	X5 Cr Ni Mo 17.12.2 suivant EN 10088-3	
7	2	Rondelle $\varnothing 36$	X2 Cr Ni Mo 17.12.2 suivant EN 10088-3	
6	2	Ecrou DIN 934.A4.M14	X5 Cr Ni Mo 17.12.2 suivant EN 10088-3	à monter au frein filet
5	1	Ecrou de blocage $\varnothing 80$	X2 Cr Ni Mo 17.12.2 suivant EN 10088-3	à monter au frein filet
4	2	Rondelle contact	Polyacétal / polyéthylène	
3	1	Bague support vitrage	AW-1050A suivant EN 754-2 / Al 99.5%	
2	1	Axe de rotule	X4 Cr Ni Mo 16.5.1 suivant EN 10088-3	RP 0.2% mini:700N/mm2
1	1	Corps de rotule	X2 Cr Ni Mo 17.12.2 suivant EN 10088-3	Serti
Rep	Nb	Designation	Matiere	Observations

Dessiné par :
Cyril Dagand

Vérifié / approuvé par :
Georges Berthod 03/2004

Rotule à assiette

Echelle

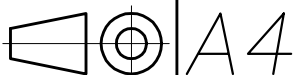
1:1

SADEV

2, allée des Faisans-ZI de Vovray-BP75
74603 SEYNOD Cedex-ANNECY-FRANCE
Email : info@sadev.com - Web : www.sadev.com

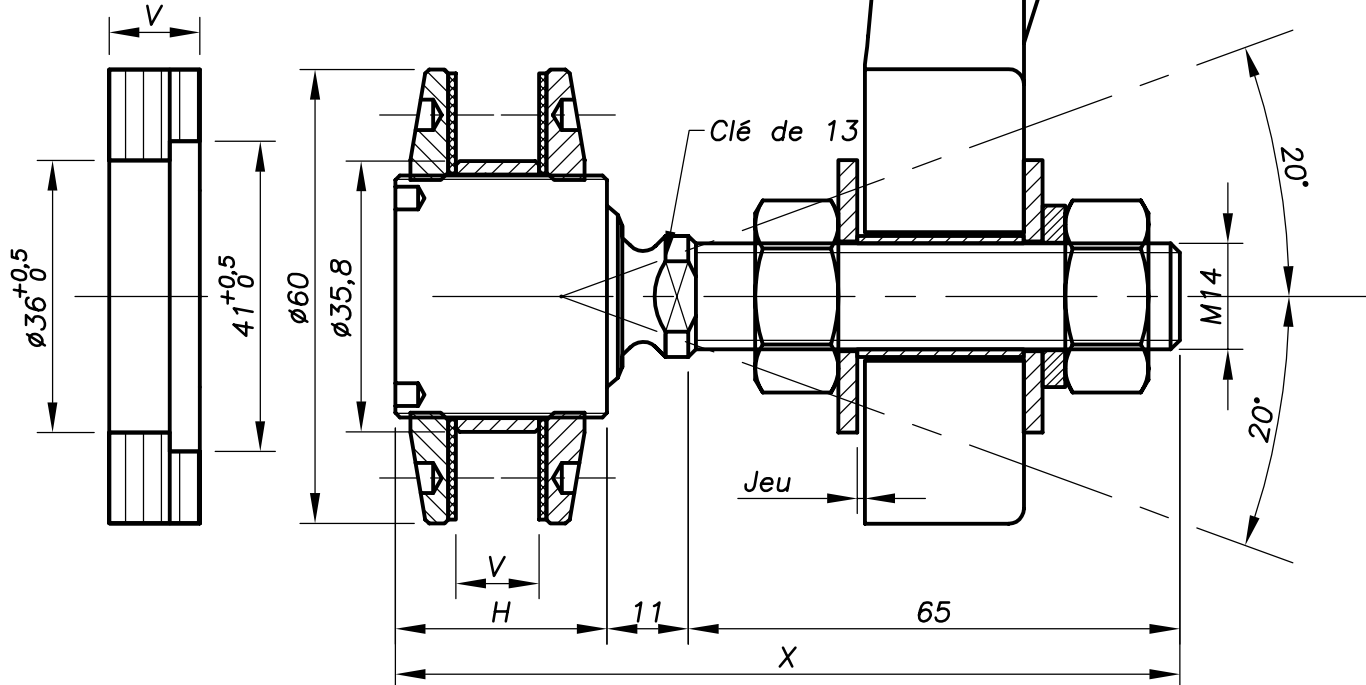
Tel:+33 (0)4 50 33 70 43

Fax:+33 (0)4 50 33 70 01



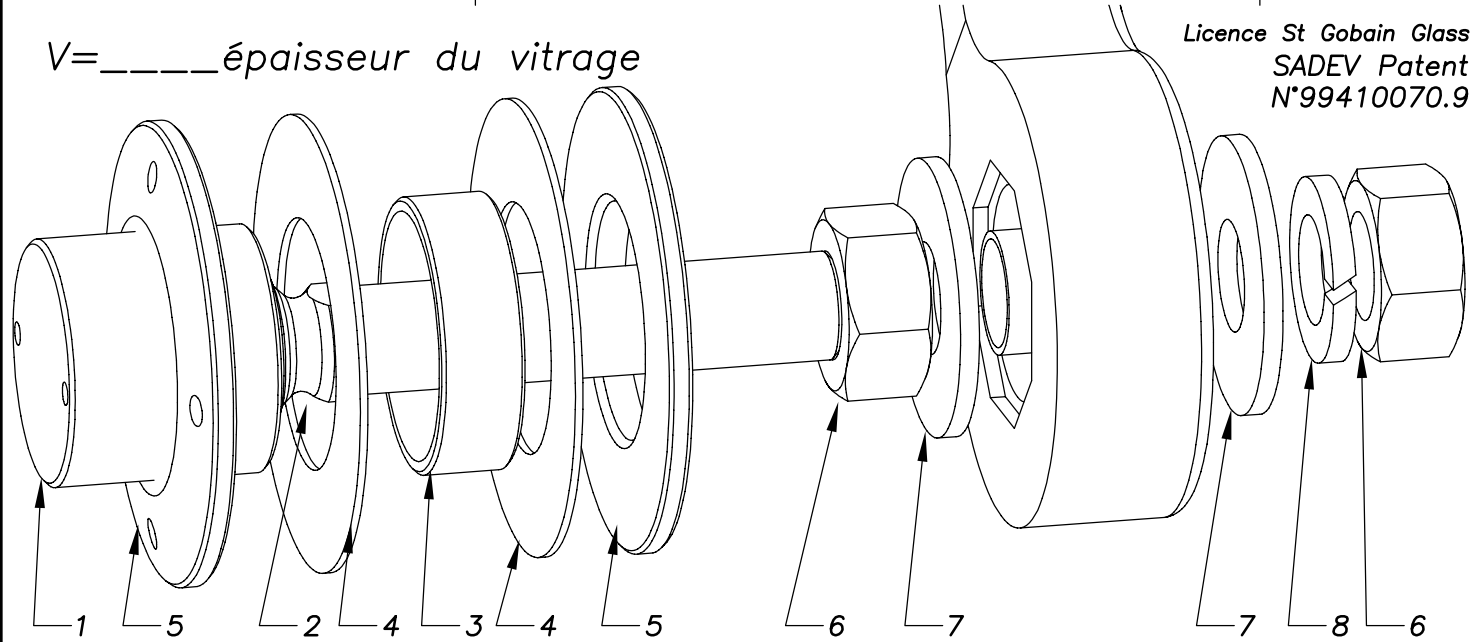
FXR1005

Ce plan ne peut être reproduit sans notre autorisation



V= _____ épaisseur du vitrage

Licence St Gobain Glass
SADEV Patent
N°99410070.9

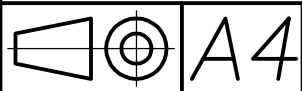


8	1	Rondelle DIN127 B14	A4	
7	2	Rondelle $\phi 36$	A4	
6	2	Ecrou DIN 934 M14	A4	à monter au frein filet
5	2	Ecrou de blocage $\phi 60$	X2 Cr Ni Mo 17.12.2 suivant EN 10088-3	à monter au frein filet
4	1	Rondelle contact	Polyacétal / polyéthylène	
3	1	Bague support vitrage	AW-1050A suivant EN 573-3 / Al 99.5%	
2	1	Axe de rotule	X4 Cr Ni Mo 16.5.1 suivant EN 10088-3	RP 0.2% mini:700N/mm2
1	1	Corps de rotule	X2 Cr Ni Mo 17.12.2 suivant EN 10088-3	Serti
Rep	Nb	Designation	Matiere	Observations

Dessiné par : Cyril Dagand
Vérfié / approuvé par : Frédéric Fiévet 12/2006

Rotule fixation à l'aveugle

Echelle 1:1
SADEV 2, allée des Faisans-ZI de Vovray-BP75 Tel:+33 (0)4 50 33 70 43
74603 SEYNOD Cedex-ANNECY-FRANCE Fax:+33 (0)4 50 33 70 01
Email : info@sadev.com - Web : www.sadev.com

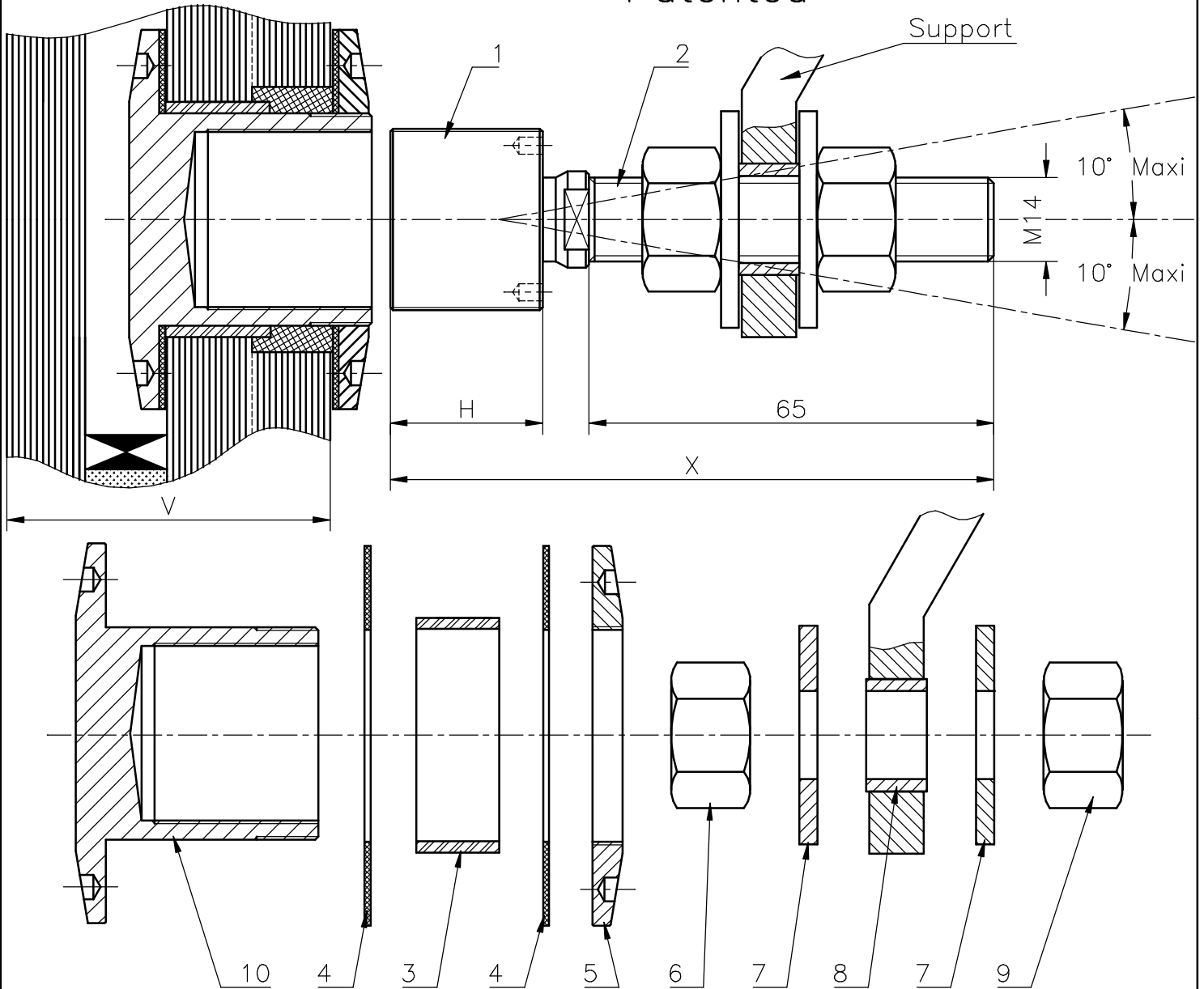


FXR1006

Ce plan ne peut être reproduit sans notre autorisation

V= _____ EPAISSEUR DU VITRAGE A COMMUNIQUER

Patented



Toutes modifications devront être mentionnées à la demande

10	1	Coussinet de rotule	X2 Cr Ni Mo 17-12-2 suivant EN 10088-3	
9	1	Ecrou H - DIN 934	X2 Cr Ni Mo 17-12-2 suivant EN 10088-3	Serré au freinfillet
8	1	Insert Ø16.5	X8 Cr Ni S 18-9 suivant EN 10088-3	
7	2	Rondelles Ø36	X2 Cr Ni Mo 17-12-2 suivant EN 10088-3	
6	1	Ecrou H - DIN 934	X2 Cr Ni Mo 17-12-2 suivant EN 10088-3	
5	1	Ecrou de blocage Ø60	X2 Cr Ni Mo 17-12-2 suivant EN 10088-3	
4	2	Rondelles contact	Polyacétal / Polyéthylène	
3	1	Entretoise Ø36	AW-1050A suivant EN 754-2	
2	1	Axe de rotule	X4 Cr Ni Mo 16-5-1 suivant EN 10088-3	
1	1	Corps de rotule	X2 Cr Ni Mo 17-12-2 suivant EN 10088-3	Soudé
REP	NBR	DESIGNATION	MATIERE	OBSERVATION

ECHELLE :
1:1



SADEV

ROTULE DOUBLE VITRAGE

Sous réserve de modification - Subject to change

Ind. Date

A

Mise à jour
12.10.99

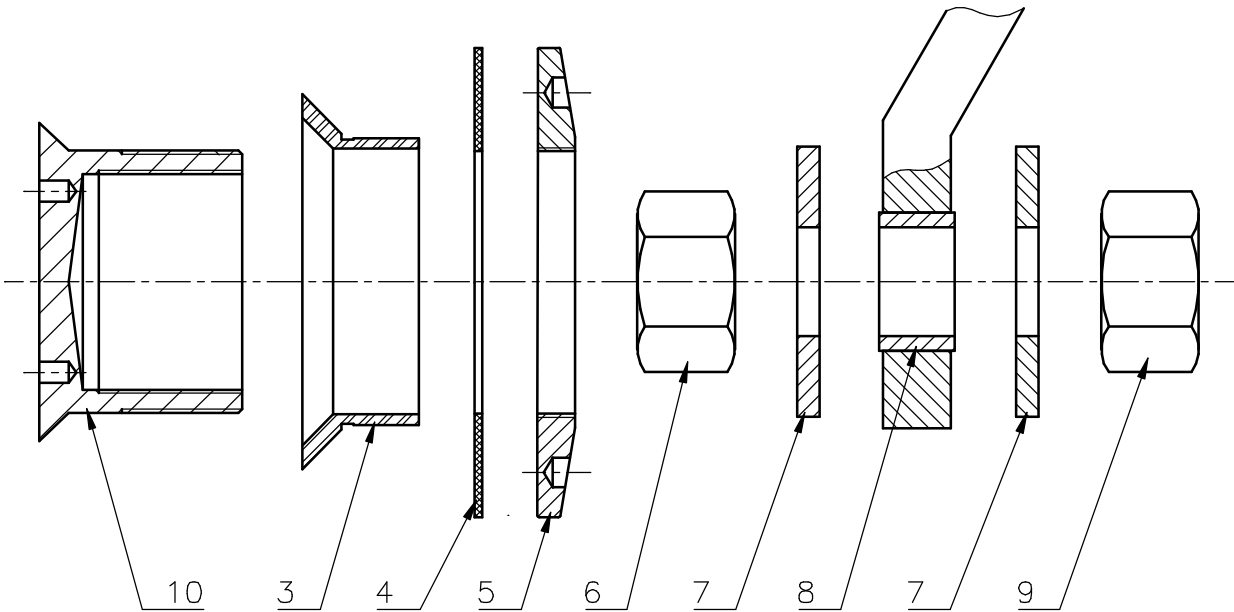
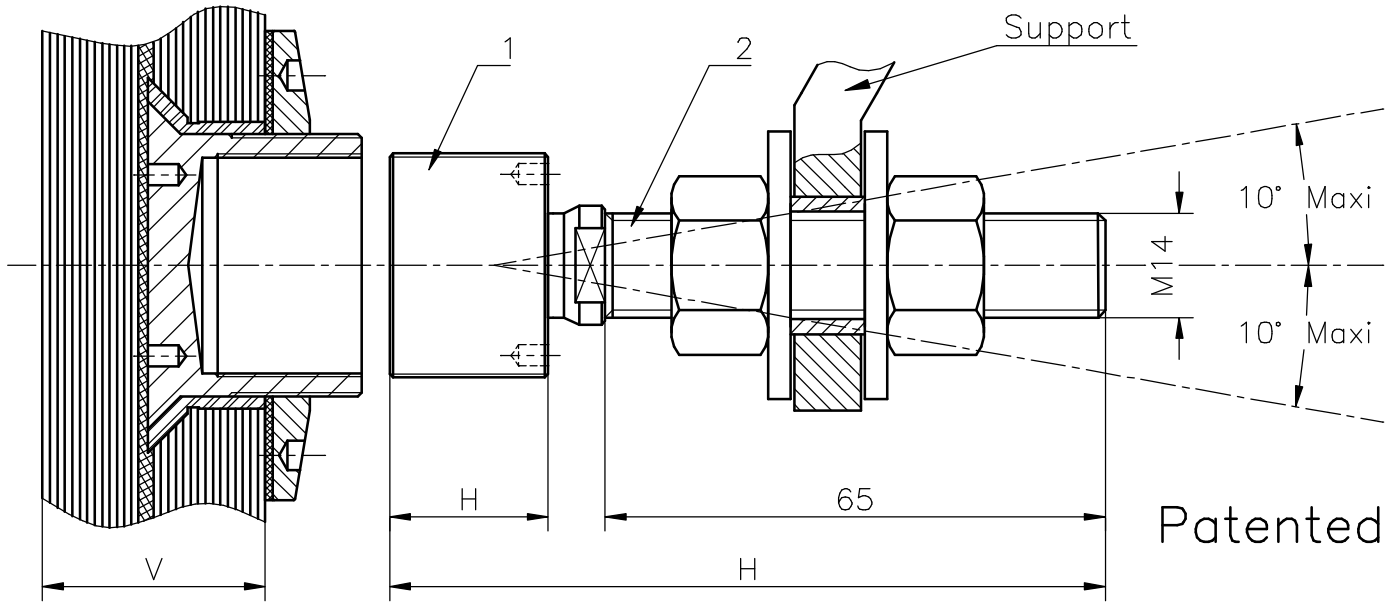
FORMAT
A4

2, Allée des Faisans - Z.I. de Vovray - BP 75 TEL : +33 (0)4 50 33 70 43
74603 SEYNOD Cedex - ANNECY - FRANCE FAX : +33 (0)4 50 33 70 01
E-MAIL : INFO@sadev.net - INTERNET : www.sadev.net

REF
FXR 1007A

Ce plan ne peut être reproduit ou communiqué à des tiers sans notre autorisation

V= _____ EPAISSEUR DU VITRAGE A COMMUNIQUER

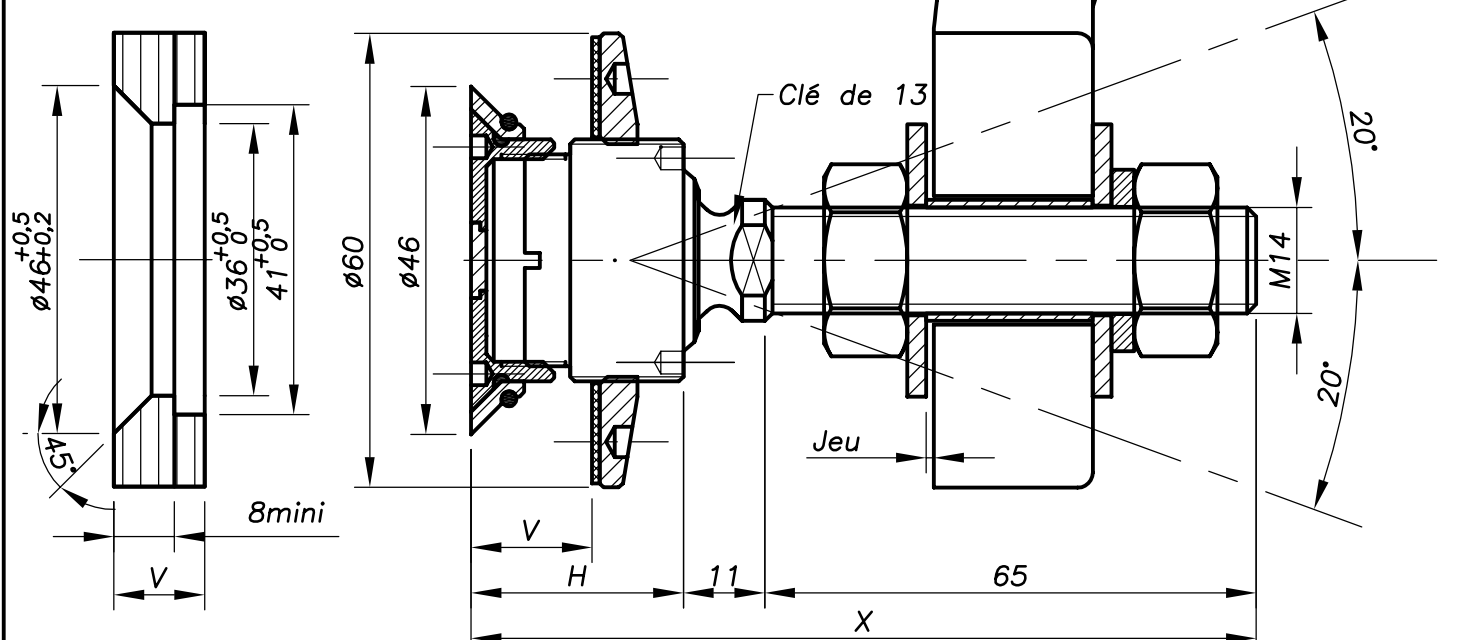


Toutes modifications devront être mentionnées à la demande

10	1	Coussinet de rotule	X2 Cr Ni Mo 17-12-2 suivant EN 10088-3	
9	1	Ecrou H - DIN 934	X2 Cr Ni Mo 17-12-2 suivant EN 10088-3	Serré au freinfillet
8	1	Insert Ø16.5	X8 Cr Ni S 18-9 suivant EN 10088-3	
7	2	Rondelles Ø36	X2 Cr Ni Mo 17-12-2 suivant EN 10088-3	
6	1	Ecrou H - DIN 934	X2 Cr Ni Mo 17-12-2 suivant EN 10088-3	
5	1	Ecrou de blocage Ø60	X2 Cr Ni Mo 17-12-2 suivant EN 10088-3	
4	1	Rondelle contact	Polyacétal / Polyéthylène	
3	1	Bague support vitrage	AW-1050A suivant EN 754-2	
2	1	Axe de rotule	X4 Cr Ni Mo 16-5-1 suivant EN 10088-3	
1	1	Corps de rotule	X2 Cr Ni Mo 17-12-2 suivant EN 10088-3	Soudé

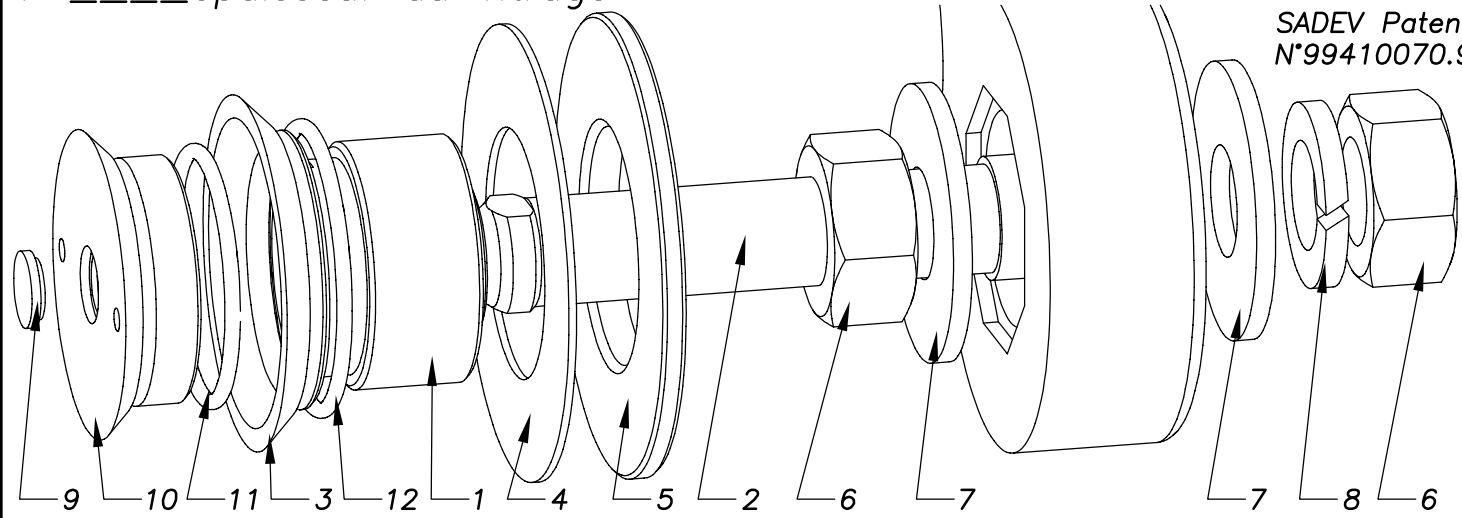
REP	NBR	DESIGNATION	MATIERE	OBSERVATION
		ECHELLE :		Ind. Date
		1:1		A
Mise à jour 13.10.99	FORMAT A4	<p align="center">SADEV ROTULE VITRAGE FEUILLETE</p> <p align="center">Sous réserve de modification - Subject to change</p>		REF FXR 1007B
		2, Allée des Faisans - Z.I. de Vovray - BP 75 TEL : +33 (0)4 50 33 70 43 74603 SEYNOD Cedex - ANNECY - FRANCE FAX : +33 (0)4 50 33 70 01 E-MAIL : INFO@sadev.net - INTERNET : www.sadev.net		

Ce plan ne peut être reproduit ou communiqué à des tiers sans notre autorisation



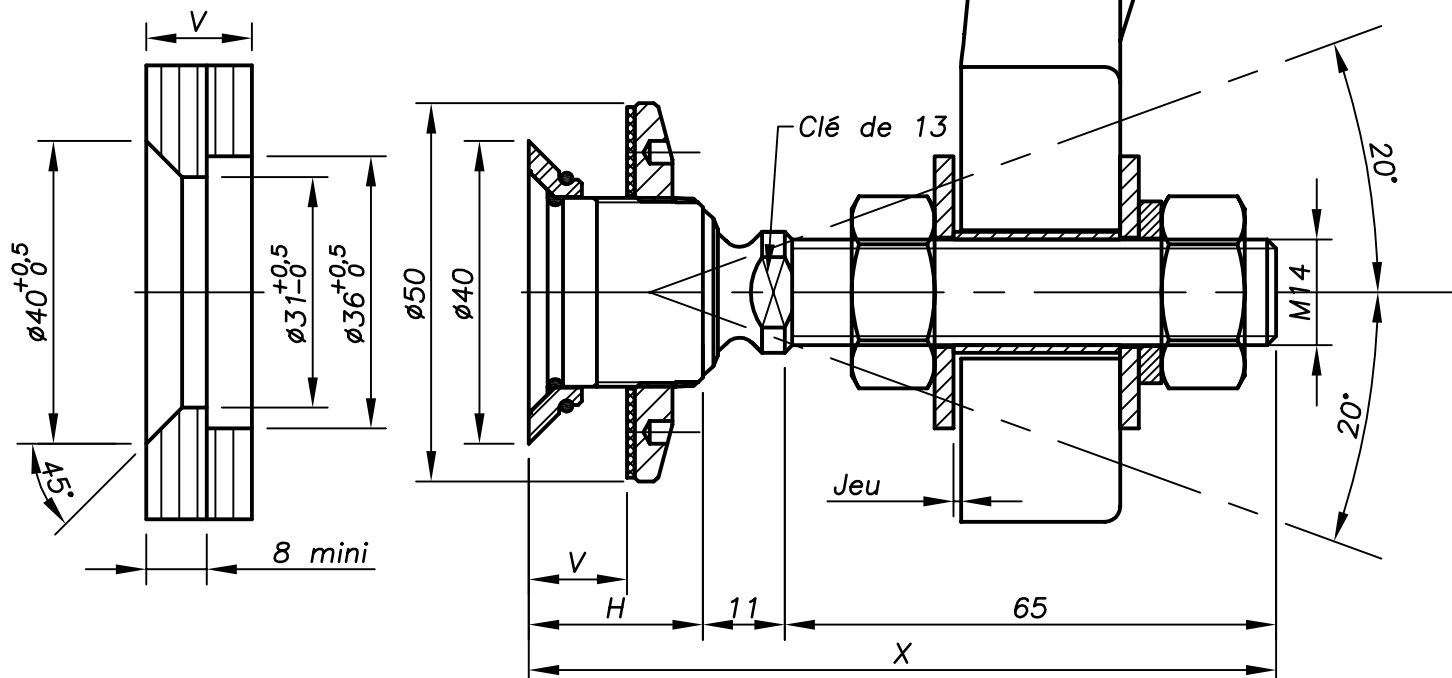
V= _____ épaisseur du vitrage

Licence St Gobain Glass
SADEV Patent
N°99410070.9



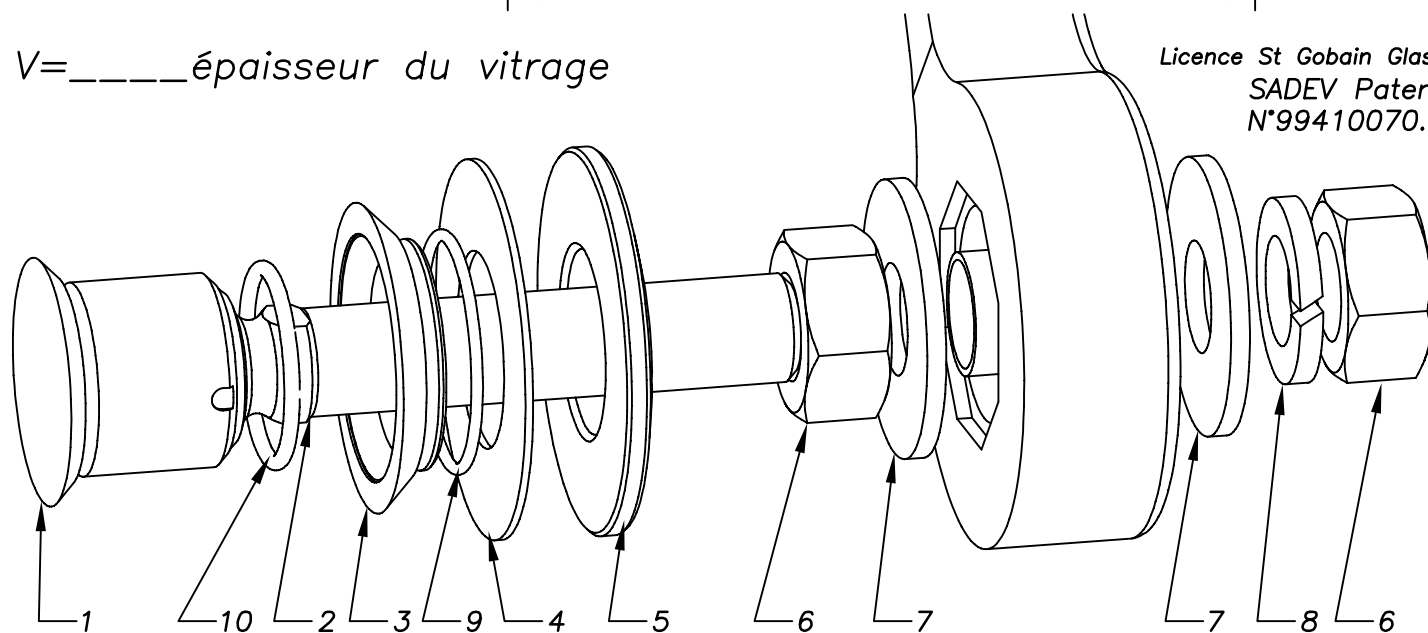
12	1	Joint Torique $\varnothing 34$	EPDM 60 Shores	
11	1	Joint Torique $\varnothing 30$	EPDM 60 Shores	
10	1	Coussinet	X2 Cr Ni Mo 17.12.2 suivant EN 10088-3	à monter au frein filet
9	1	Bouchon	X2 Cr Ni Mo 17.12.2 suivant EN 10088-3	à monter au frein filet
8	1	Rondelle DIN127 B14	A4	
7	2	Rondelle $\varnothing 36$	A4	
6	2	Ecrou DIN 934 M14	A4	à monter au frein filet
5	1	Ecrou de blocage $\varnothing 60$	X2 Cr Ni Mo 17.12.2 suivant EN 10088-3	à monter au frein filet
4	1	Rondelle contact	Polyacétal / polyéthylène	
3	1	Bague support vitrage	AW-1050A suivant EN 573-3 / Al 99.5%	
2	1	Axe de rotule	X4 Cr Ni Mo 16.5.1 suivant EN 10088-3	RP 0.2% mini:700N/mm2
1	1	Corps de rotule	X2 Cr Ni Mo 17.12.2 suivant EN 10088-3	Serti
Rep	Nb	Designation	Matiere	Observations

Dessiné par : Cyril Dagand		Vérifié / approuvé par : Frédéric Fiévet 12/2006		Rotule fixation à l'aveugle	
Echelle 1:1		SADEV 2, allée des Faisans-ZI de Vovray-BP75 74603 SEYNOD Cedex-ANNECY-FRANCE Email : info@sadev.com - Web : www.sadev.com			
				FXR1008	
		Ce plan ne peut être reproduit sans notre autorisation			



V = _____ épaisseur du vitrage

Licence St Gobain Glass
SADEV Patent
N°99410070.9



10	1	Joint Torique ϕ 23	EPDM 60 Shores	
9	1	Joint Torique ϕ 28.6	EPDM 60 Shores	
8	1	Rondelle DIN127 B14	A4	
7	2	Rondelle ϕ 36	A4	
6	2	Ecrou DIN 934 M14	A4	à monter au frein filet
5	1	Ecrou de blocage ϕ 50	X2 Cr Ni Mo 17.12.2 suivant EN 10088-3	à monter au frein filet
4	1	Rondelle contact	Polyacétal / polyéthylène	
3	1	Bague support vitrage	AW-1050A suivant NF EN 573-3/ Al 99.5%	
2	1	Axe de rotule	X4 Cr Ni Mo 16.5.1 suivant EN 10088-3	RP 0.2% mini:700N/mm2
1	1	Corps de rotule	X2 Cr Ni Mo 17.12.2 suivant EN 10088-3	Serti
Rep	Nb	Designation	Matiere	Observations

Dessiné par :
Cyril Dagand

Vérifié / approuvé par :
Frédéric Fiévet 12/2006

Rotule Vision

Echelle

1:1

SADEV

2, allée des Faisans-ZI de Vovray-BP75 Tel:+33 (0)4 50 33 70 43
74603 SEYNOD Cedex-ANNECY-FRANCE Fax:+33 (0)4 50 33 70 01
Email : info@sadev.com - Web : www.sadev.com



FXR1101

Ce plan ne peut être reproduit sans notre autorisation