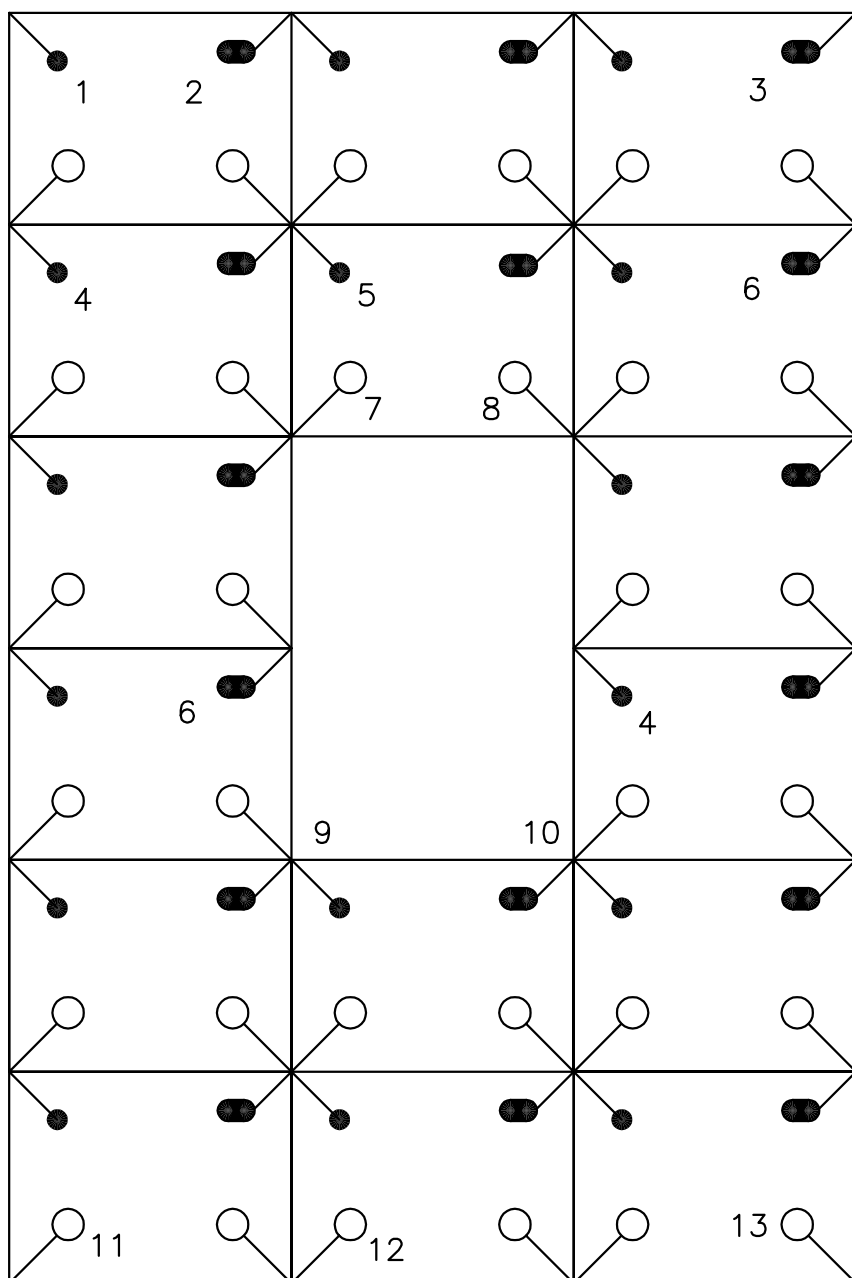
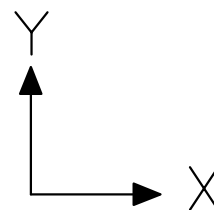


PROPOSITION DE MONTAGE A

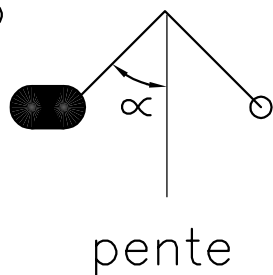


- $\varnothing 17$ Point fixe
- 17x24 Jeu horizontal (en X)
- $\varnothing 24$ Jeu horizontal et vertical (X et Y)



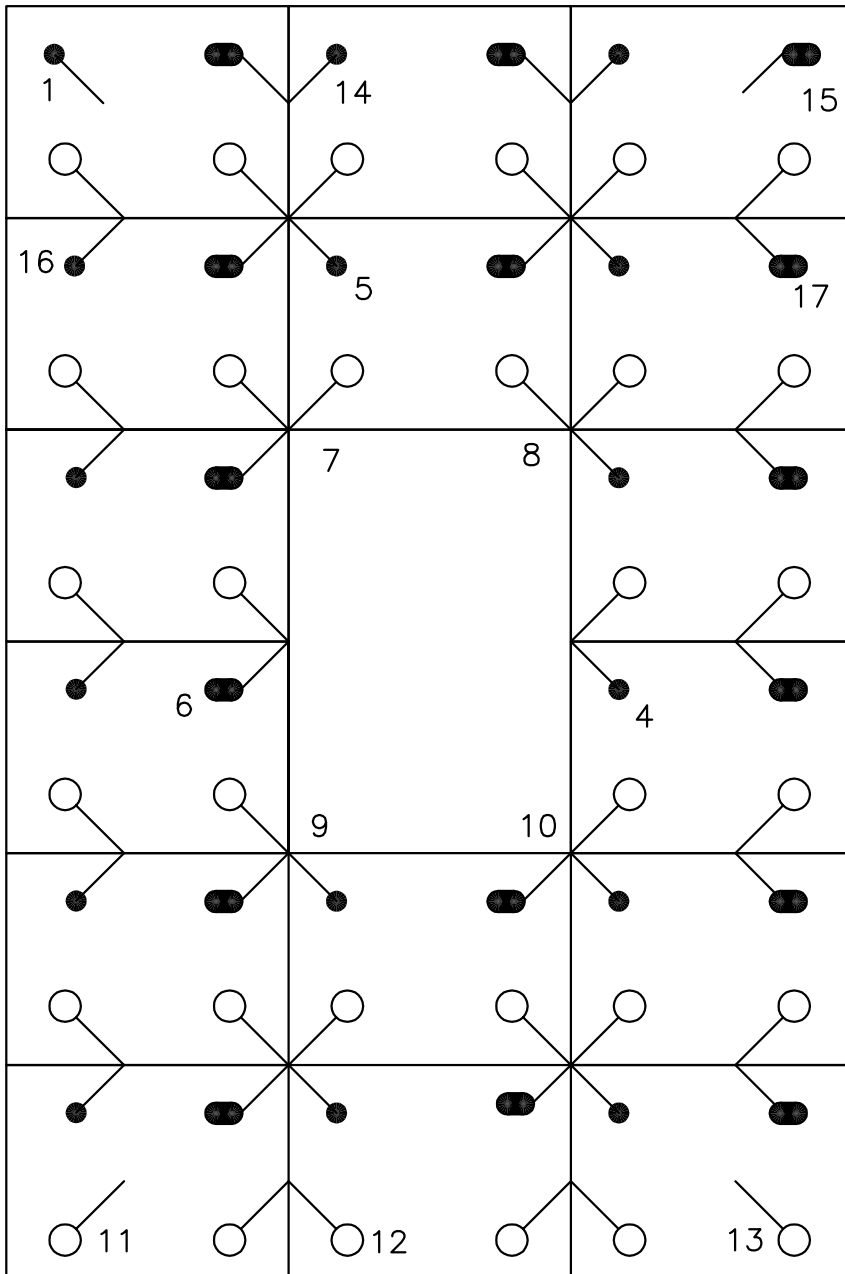
Cas Point fixe à droite, nous consulter

$$\alpha = 45^\circ$$

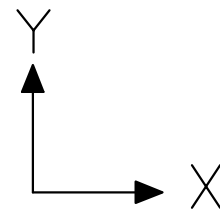


Rep	Quantité
1	
2	
3	
4	
5	
6	
7	
8	
9	
10	
11	
12	
13	

PROPOSITION DE MONTAGE B

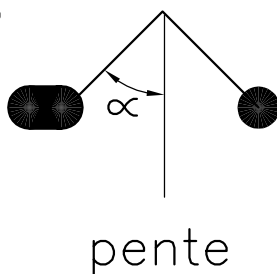


- ø17 Point fixe
- 17x24 Jeu horizontal (en X)
- ø24 Jeu horizontal et vertical (X et Y)



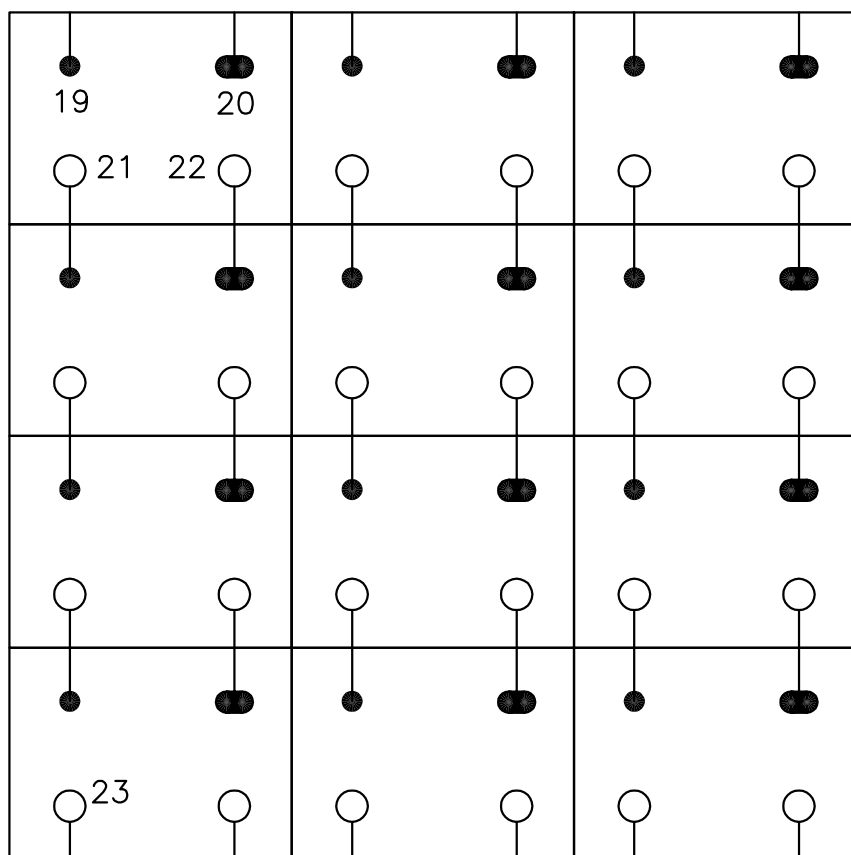
Cas Point fixe à droite, nous consulter

$$\alpha = 45^\circ$$



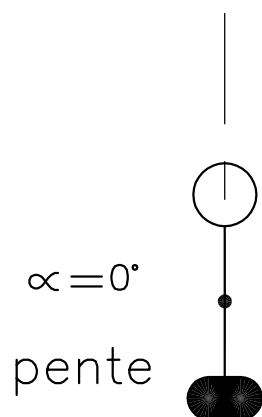
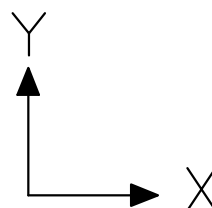
Rep	Quantité
1	
4	
5	
6	
7	
8	
9	
10	
11	
12	
13	
14	
15	
16	
17	

PROPOSITION DE MONTAGE C



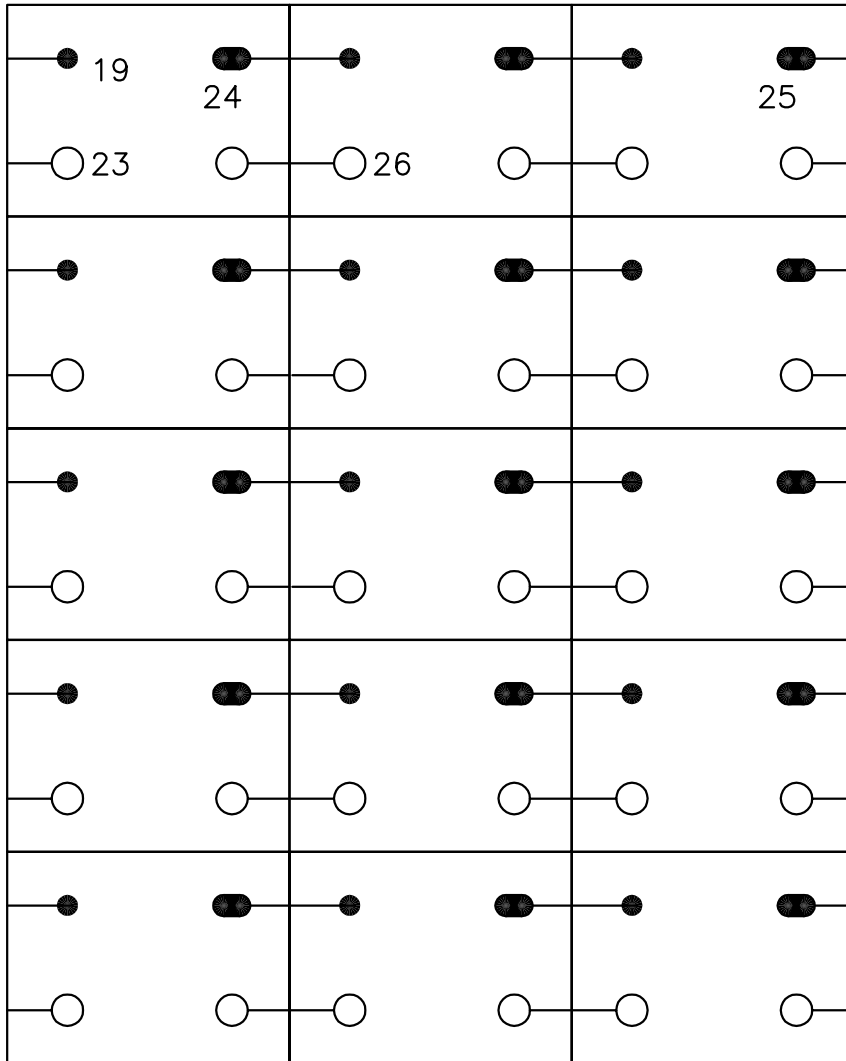
- $\varnothing 17$ Point fixe
- 17x24 Jeu horizontal (en X)
- $\varnothing 24$ Jeu horizontal et vertical (X et Y)

Cas Point fixe à droite, nous consulter

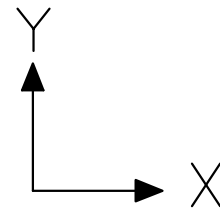


Rep	Quantité
19	
20	
21	
22	
23	

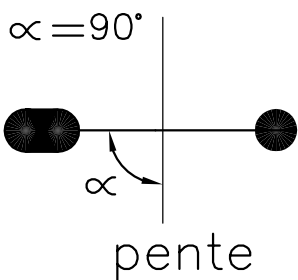
PROPOSITION DE MONTAGE D



- $\varnothing 17$ Point fixe
- ▬ 17x24 Jeu horizontal (en X)
- $\varnothing 24$ Jeu horizontal et vertical (X et Y)



Cas Point fixe à droite, nous consulter

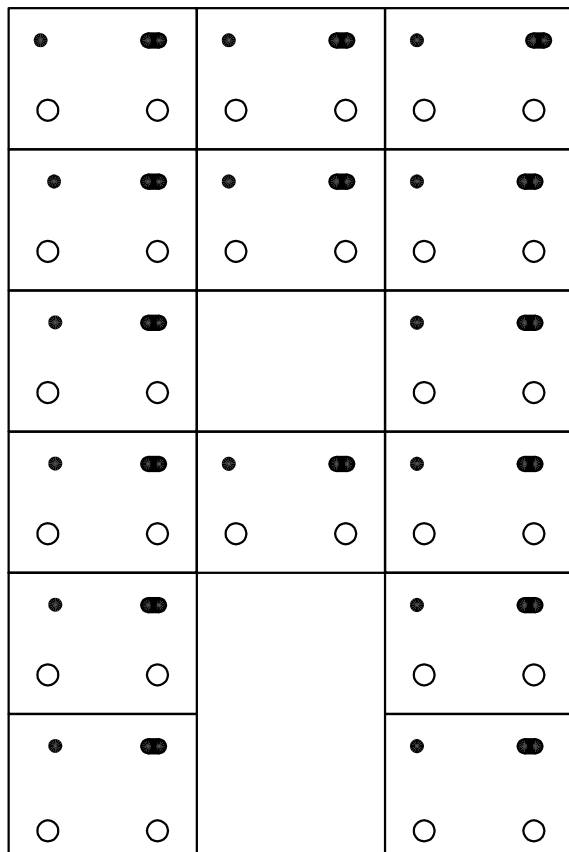


Rep	Quantité
19	
23	
24	
25	
26	

PROPOSITION DE MONTAGE E

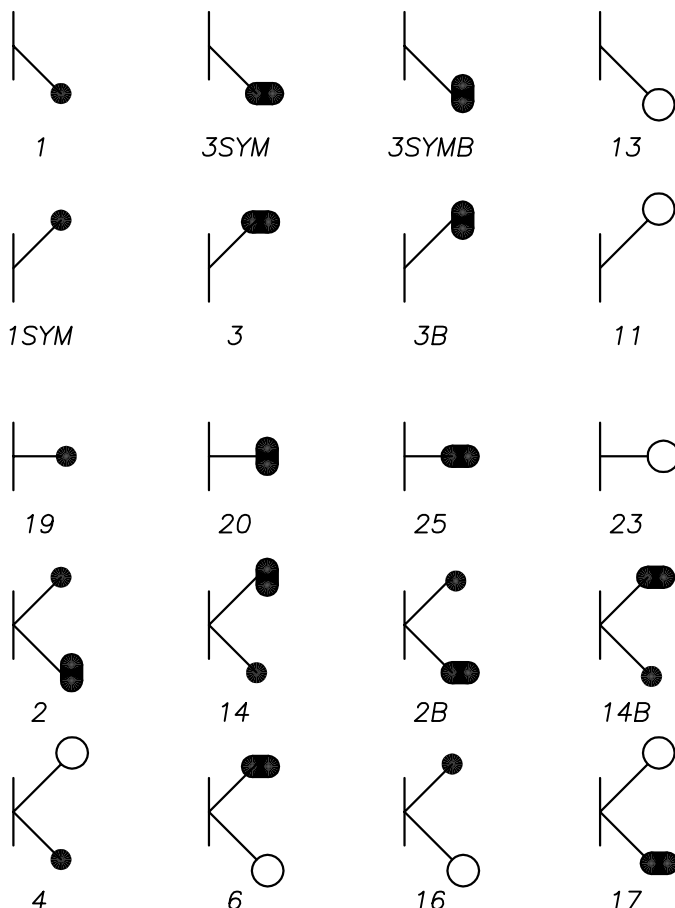
pour S3100 et S3101

Vue extérieur



- ø17 Point fixe
- 17x24 Jeu horizontal (en X)
- ø24 Jeu horizontal et vertical (X et Y)

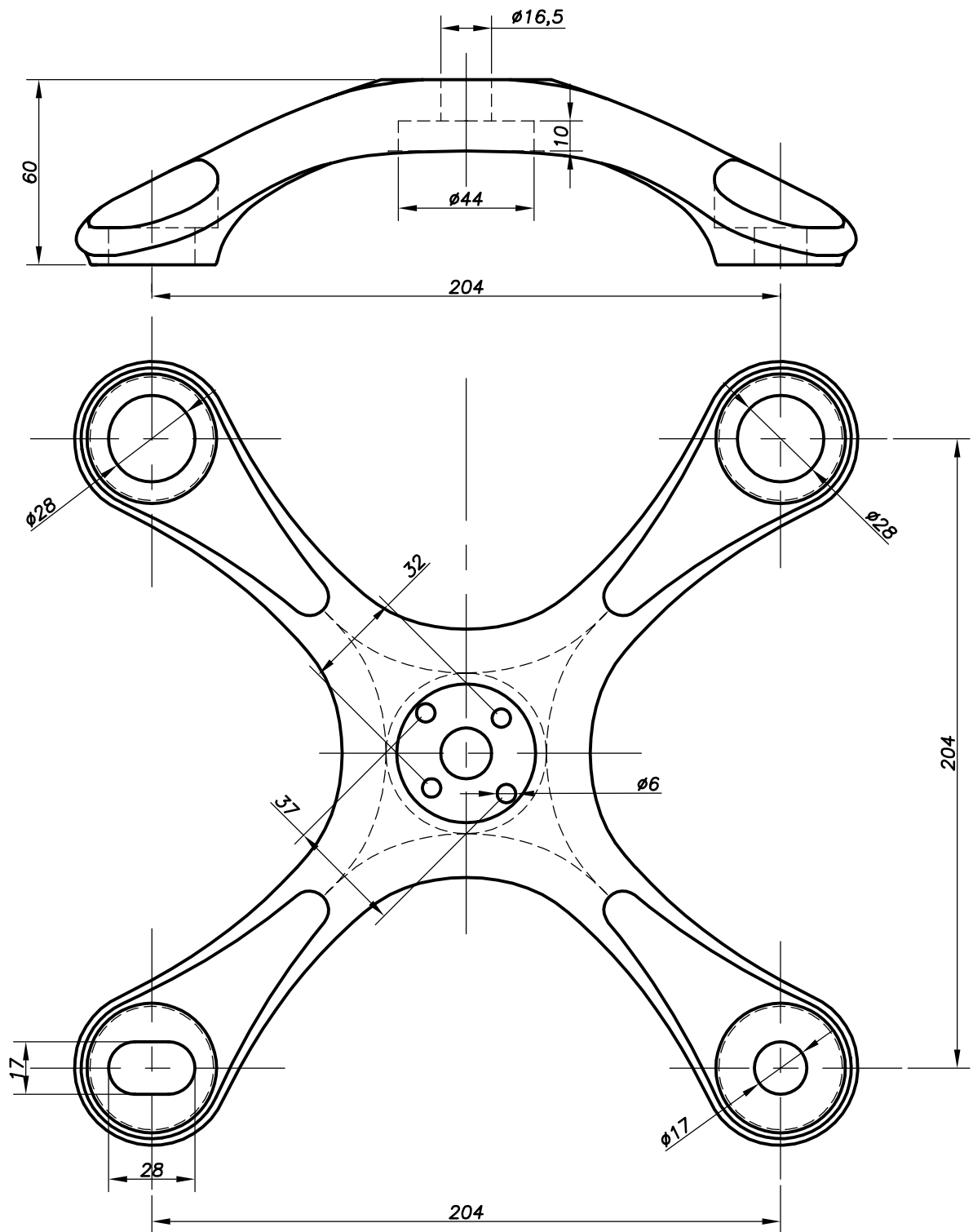
Rep	Quantité
1	
3SYM	
3SYMB	
13	
1SYM	
3	
3B	
11	
19	
20	
25	
23	
2	
14	
2B	
14B	
27	
28	
28B	
4	
6	
16	
17	
6B	
17B	
12	



SADEV

2, Allée des Faisans - Z.I. de Vovray
74603 Seynod - Annecy - France

Tél: +33 (0)4 50 33 70 43
Fax: +33 (0)4 50 33 70 01



Matière: X5 Cr Ni Mo 19-11-2 suivant EN 10213-4/10283 - 1.4408 - AISI 316

Finition:

Dessiné par :
Cyril Dagand

Vérifié / approuvé par :
Frédéric Fiévet 12/2006

4 branches

Echelle

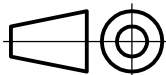
SADEV

2, allée des Faisans-ZI de Vovray-BP75
74603 SEYNOD Cedex-ANNECY-FRANCE

Tel: +33 (0)4 50 33 70 43
Fax: +33 (0)4 50 33 70 01

1:2

Email : info@sadev.com - Web : www.sadev.com

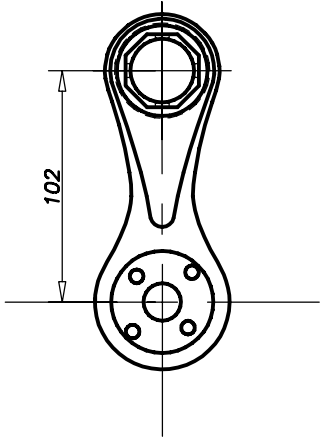


A4

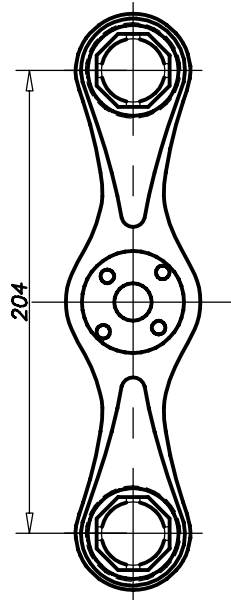
Attache S3000

Sous réserve de modification - Ce plan ne peut être reproduit sans notre autorisation

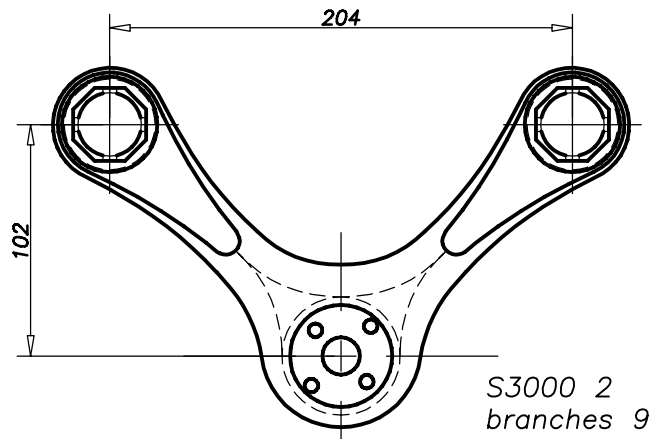
Vue depuis l'exterieur



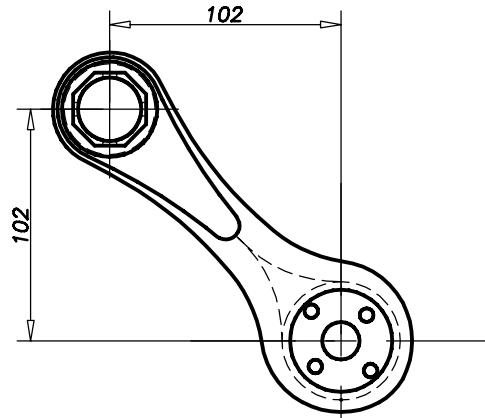
S3000 1 branche 180°



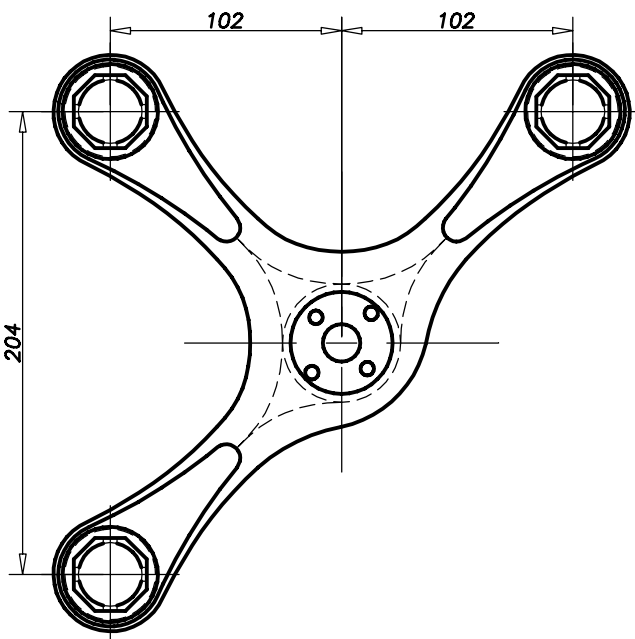
S3000 2 branches 180°



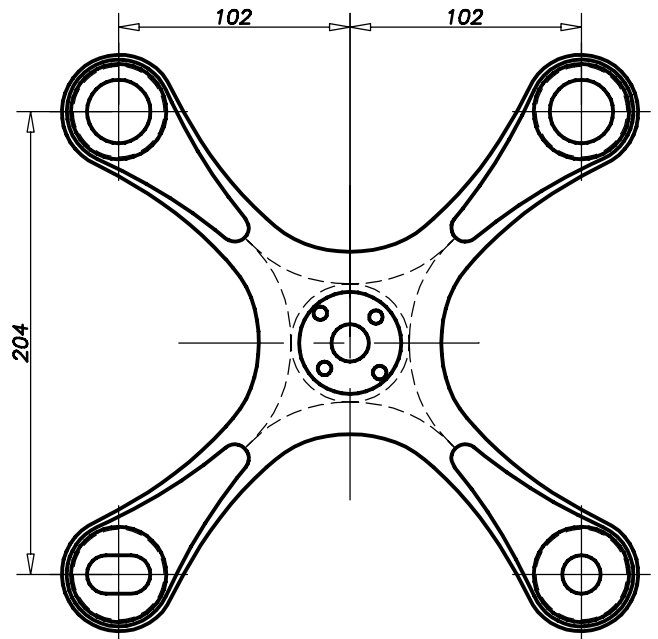
S3000 2 branches 90°



S3000 1 branche 90°



S3000 3 branches



S3000 4 branches

Matière: X5 Cr Ni Mo 19-11-2 suivant EN 10213-4/10283 - 1.4408 - AISI 316

Finition:

Dessiné par :
Cyril Dagand

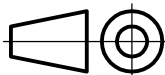
Vérifié / approuvé par :
Frédéric Fiévet 12/2006

Toutes branches

Echelle
1:3

SADEV

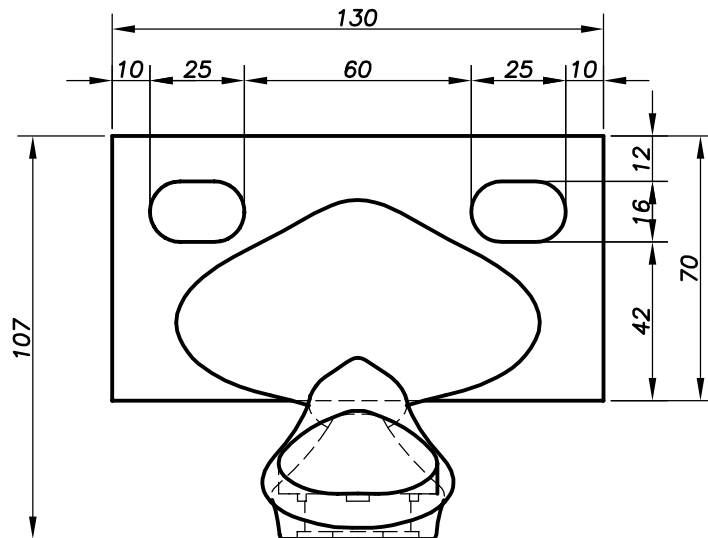
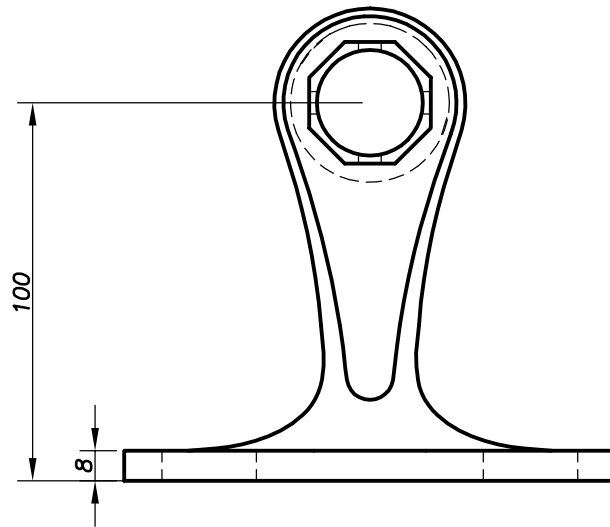
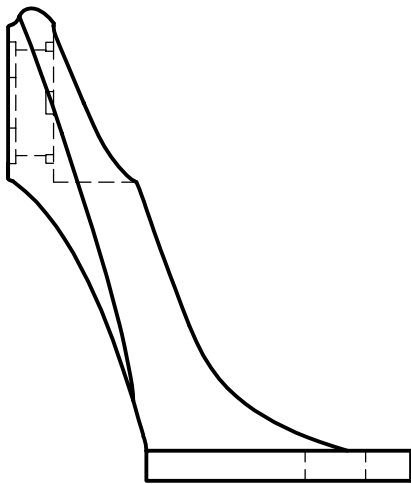
2, allée des Faisans-ZI de Vovray-BP75 Tel:+33 (0)4 50 33 70 43
74603 SEYNOD Cedex-ANNECY-FRANCE Fax:+33 (0)4 50 33 70 01
Email : info@sadev.com - Web : www.sadev.com



A4

Attache S3000

Sous réserve de modification - Ce plan ne peut être reproduit sans notre autorisation



Matière: X5 Cr Ni Mo 19-11-2 suivant EN 10213-4/10283 - 1.4408 - AISI 316

Finition:

Dessiné par :
Cyril Dagand

Vérifié / approuvé par :
Frédéric Fiévet 12/06

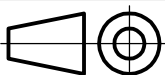
1 branche 180

Echelle

1/2

SADEV

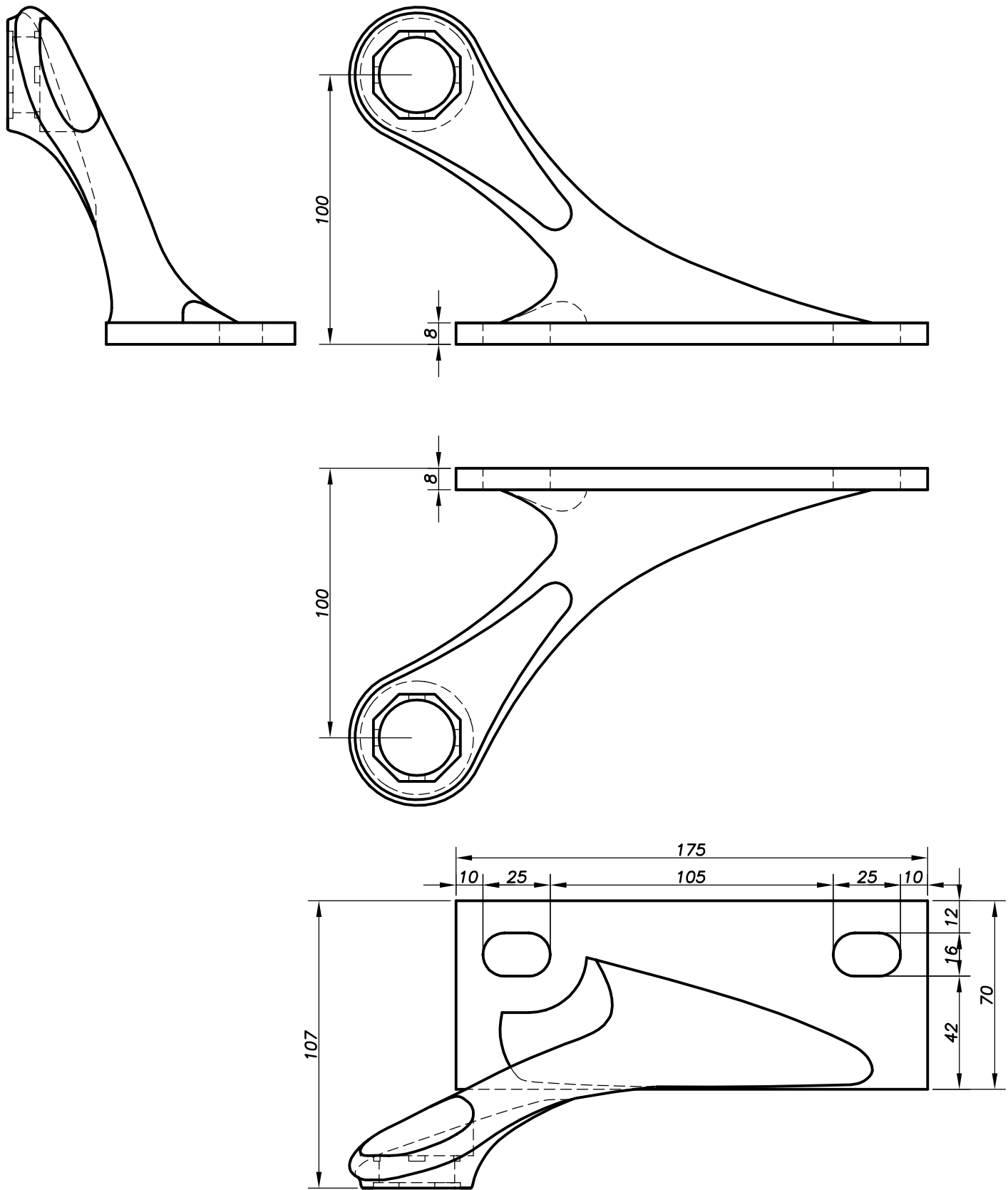
2, allée des Faisans-ZI de Vovray-BP75 Tel:+33 (0)4 50 33 70 43
74603 SEYNOD Cedex-ANNECY-FRANCE Fax:+33 (0)4 50 33 70 01
Email : info@sadev.com - Web : www.sadev.com



A4

Attache S3100

Sous réserve de modification - Ce plan ne peut être reproduit sans notre autorisation



Matière: X5 Cr Ni Mo 19-11-2 suivant EN 10213-4/10283 - 1.4408 - AISI 316

Finition:

Dessiné par :
Cyril Dagand

Vérifié / approuvé par :
Frédéric Fiévet 12/06

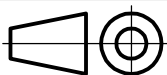
1 branche 90

Echelle

1/2

SADEV

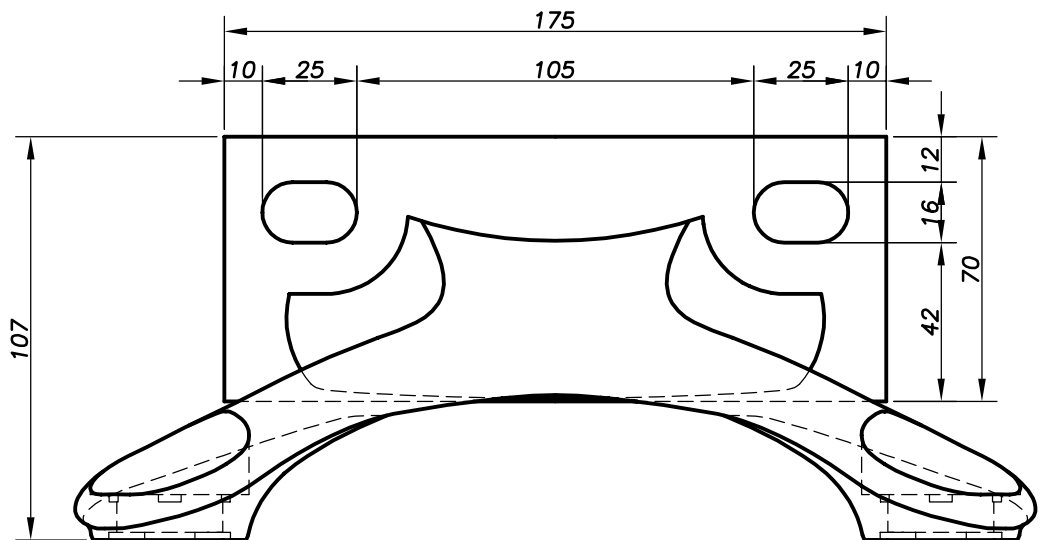
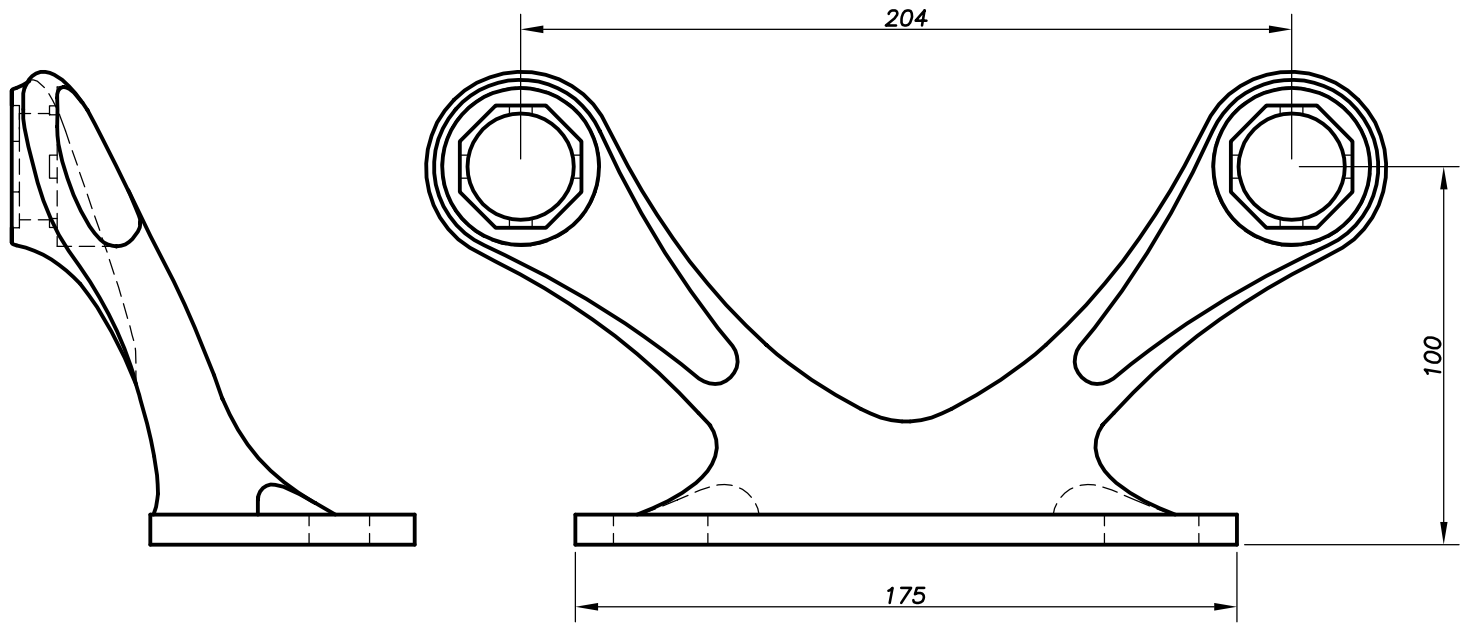
2, allée des Faisans-ZI de Vovray-BP75 Tel:+33 (0)4 50 33 70 43
74603 SEYNOD Cedex-ANNECY-FRANCE Fax:+33 (0)4 50 33 70 01
Email : info@sadev.com - Web : www.sadev.com



A4

Attache S3100

Sous réserve de modification - Ce plan ne peut être reproduit sans notre autorisation



Matière: X5 Cr Ni Mo 19-11-2 suivant EN 10213-4/10283 - 1.4408 - AISI 316

Finition:

Dessiné par :
Cyril Dagand

Vérifié / approuvé par :
Frédéric Fiévet 12/06

2 branches

Echelle

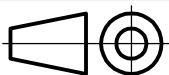
1/2

SADEV

2, allée des Faisans-ZI de Vovray-BP75
74603 SEYNOD Cedex-ANNECY-FRANCE
Email : info@sadev.com - Web : www.sadev.com

Tel: +33 (0)4 50 33 70 43

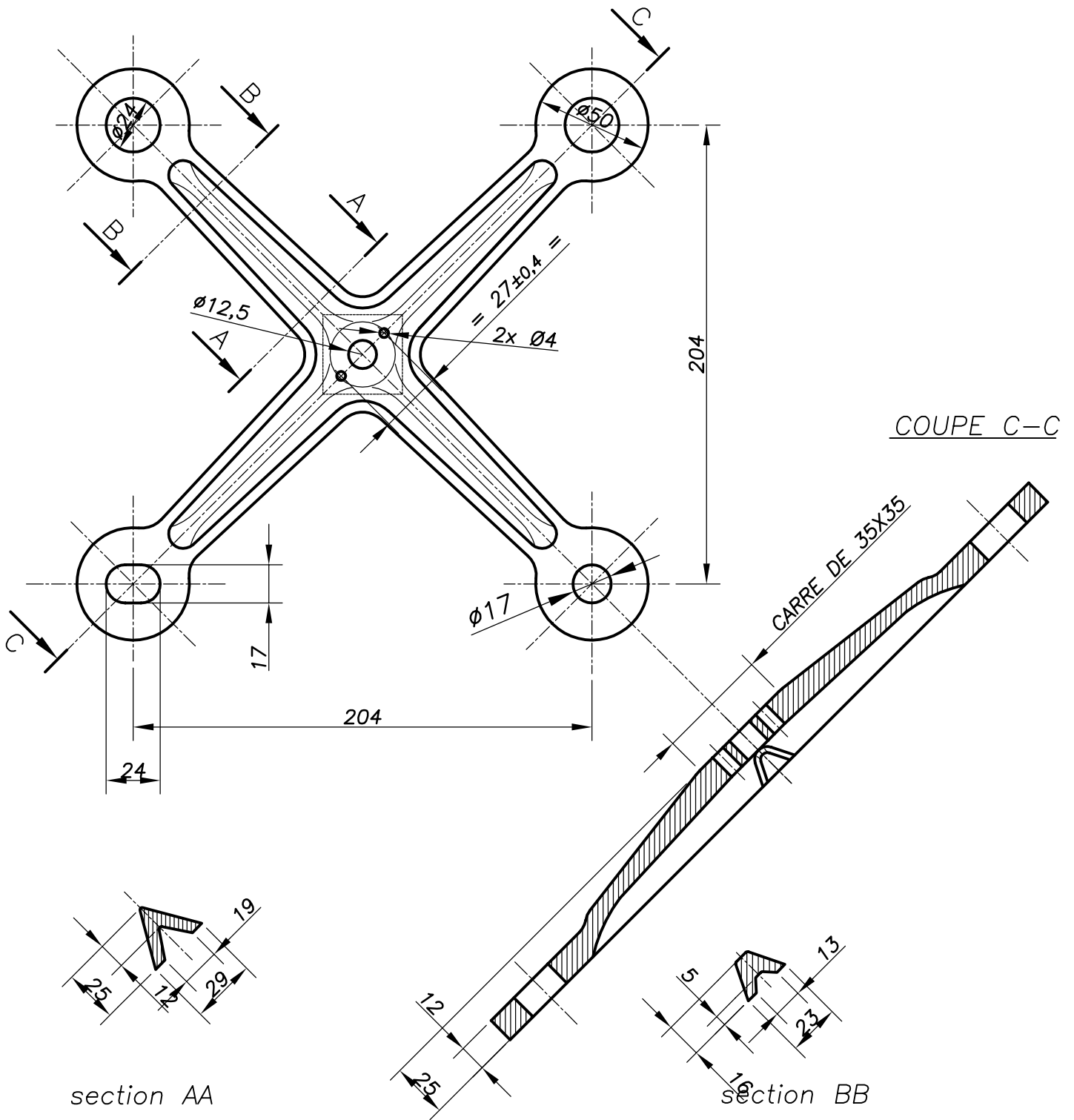
Fax: +33 (0)4 50 33 70 01



A4

Attache S3100

Sous réserve de modification - Ce plan ne peut être reproduit sans notre autorisation



Matière: X5 Cr Ni Mo 19-11-2 suivant EN 10213-4/10283 - 1.4408 - AISI 316

Finition:

Dessiné par :
Cyril Dagand

Vérifié / approuvé par :
Frédéric Fiévet 12/2006

4 branches

Echelle

SADEV

2, allée des Faisans-ZI de Vovray-BP75

Tel: +33 (0)4 50 33 70 43

74603 SEYNOD Cedex-ANNECY-FRANCE

Fax: +33 (0)4 50 33 70 01

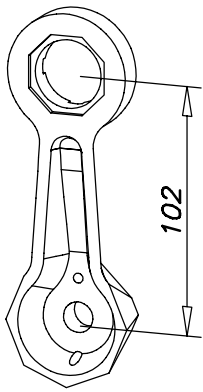
Email : info@sadev.com - Web : www.sadev.com



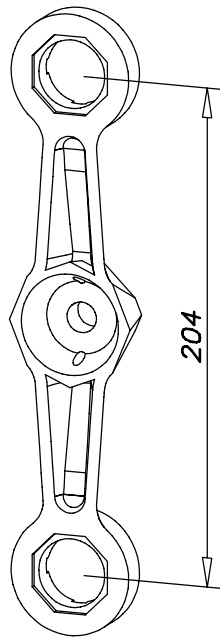
Attache S3001

Sous réserve de modification - Ce plan ne peut être reproduit sans notre autorisation

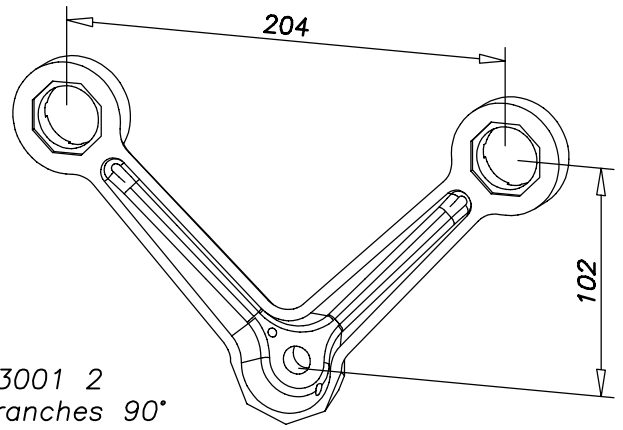
Vue depuis l'exterieur



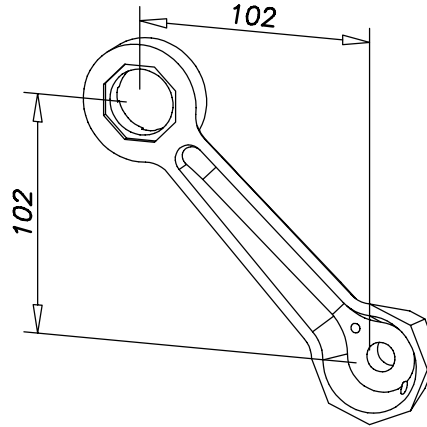
S3001 1 branche 180°



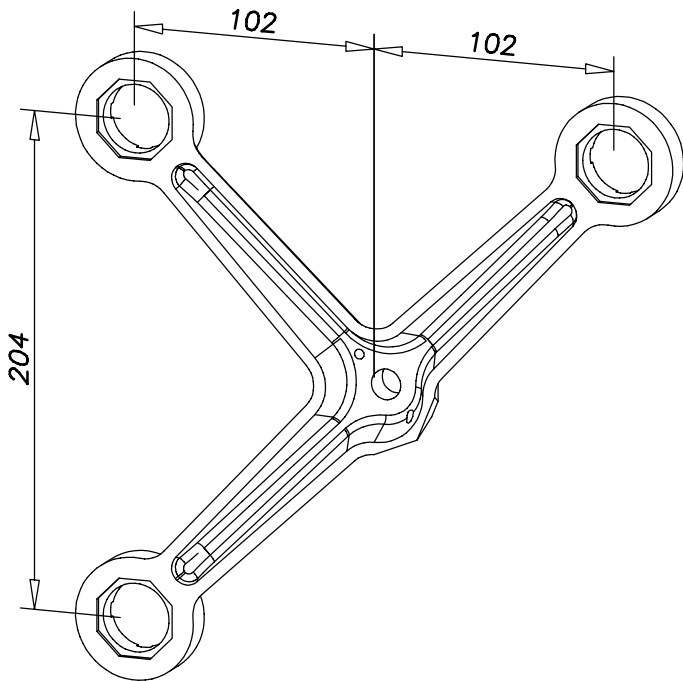
S3001 2 branches 180°



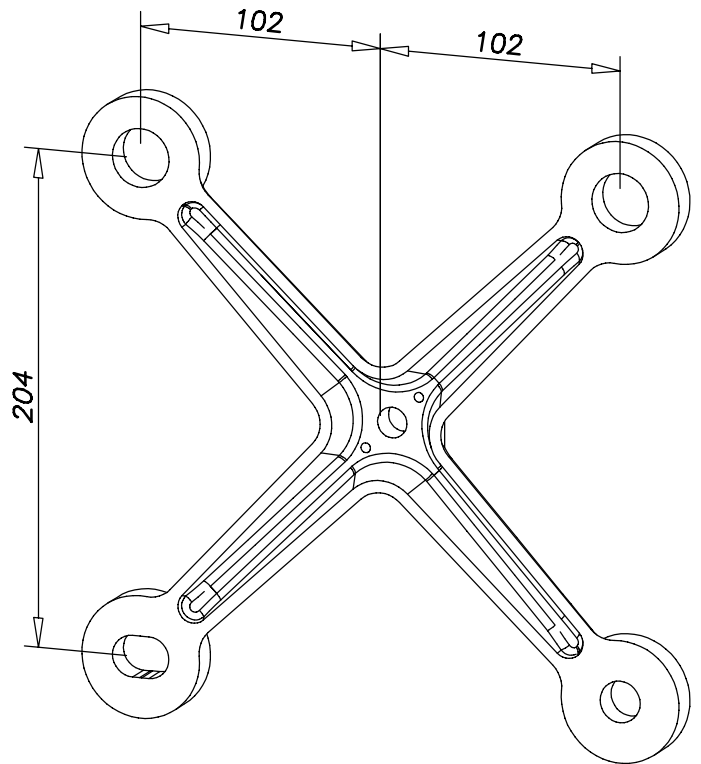
S3001 2 branches 90°



S3001 1 branche 90°



S3001 3 branches



S3001 4 branches

Matière: X5 Cr Ni Mo 19-11-2 suivant EN 10213-4/10283 - 1.4408 - AISI 316

Finition:

Dessiné par :
Cyril Dagand

Vérifié / approuvé par :
Frédéric Fiévet 12/2006

4 branches

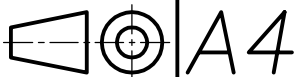
Echelle

SADEV

2, allée des Faisans-ZI de Vovray-BP75
74603 SEYNOD Cedex-ANNECY-FRANCE

Tel:+33 (0)4 50 33 70 43
Fax:+33 (0)4 50 33 70 01

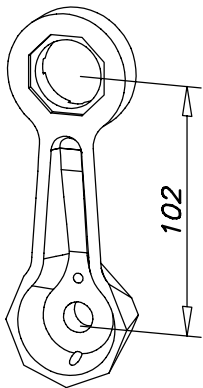
Email : info@sadev.com - Web : www.sadev.com



Attache S3001

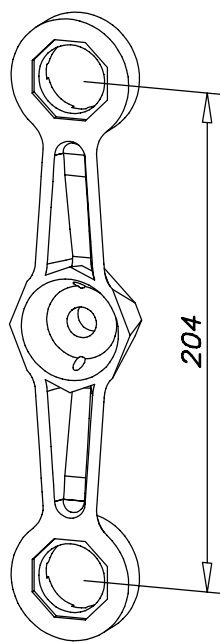
Sous réserve de modification - Ce plan ne peut être reproduit sans notre autorisation

Vue depuis l'exterieur



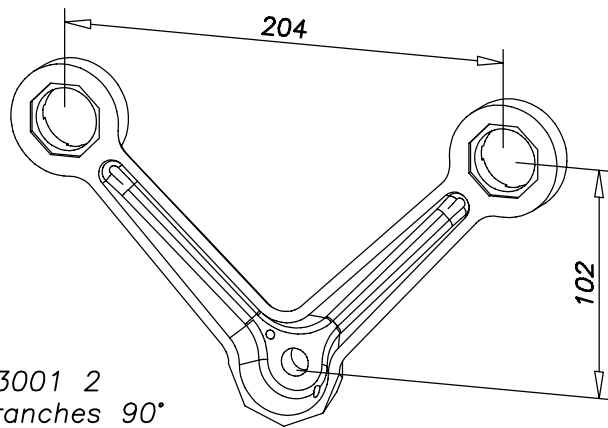
102

S3001 1 branche 180°



204

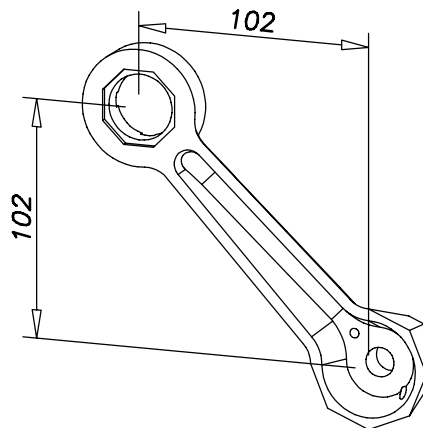
S3001 2 branches 180°



204

102

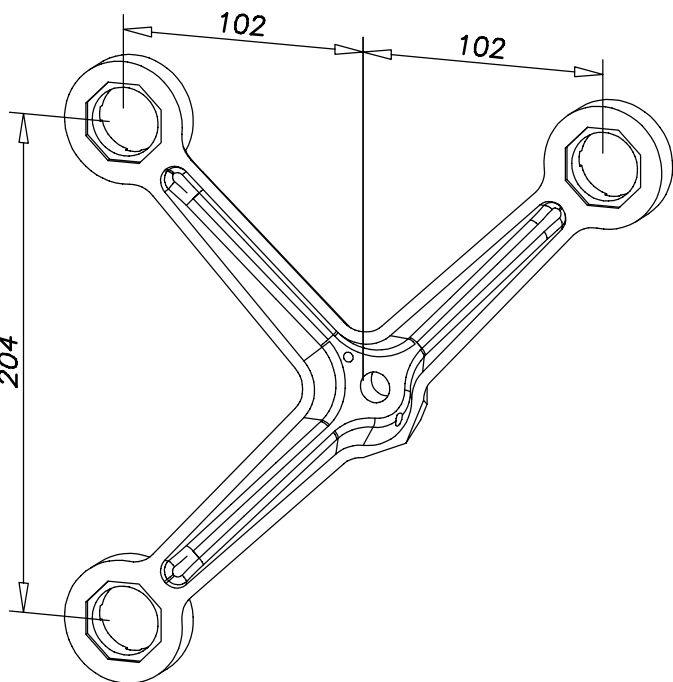
S3001 2 branches 90°



102

102

S3001 1 branche 90°

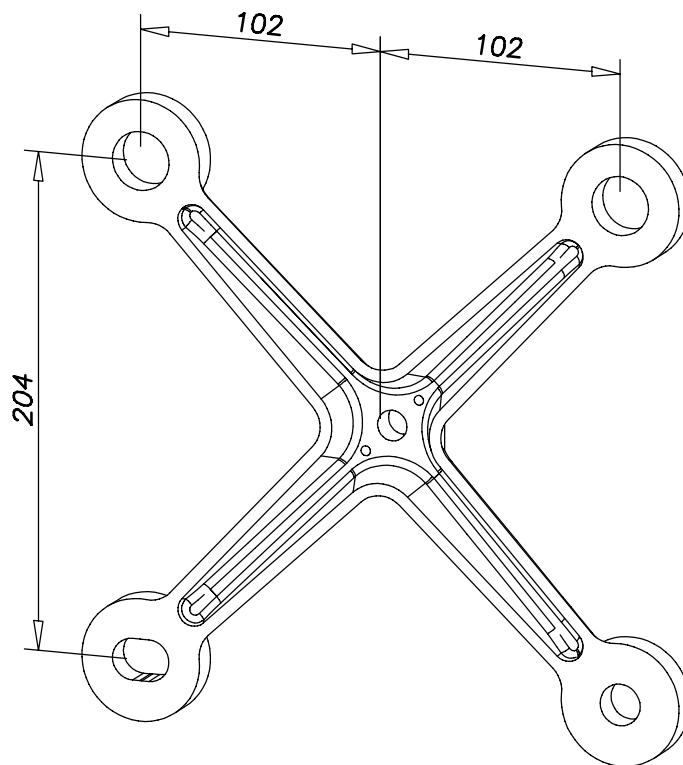


102

102

204

S3001 3 branches



102

102

204

S3001 4 branches

Matière: X5 Cr Ni Mo 19-11-2 suivant EN 10213-4/10283 - 1.4408 - AISI 316

Finition:

Dessiné par :
Cyril Dagand

Vérifié / approuvé par :
Frédéric Fiévet 12/2006

4 branches

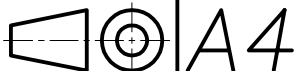
Echelle

SADEV

2, allée des Faisans-ZI de Vovray-BP75
74603 SEYNOD Cedex-ANNECY-FRANCE

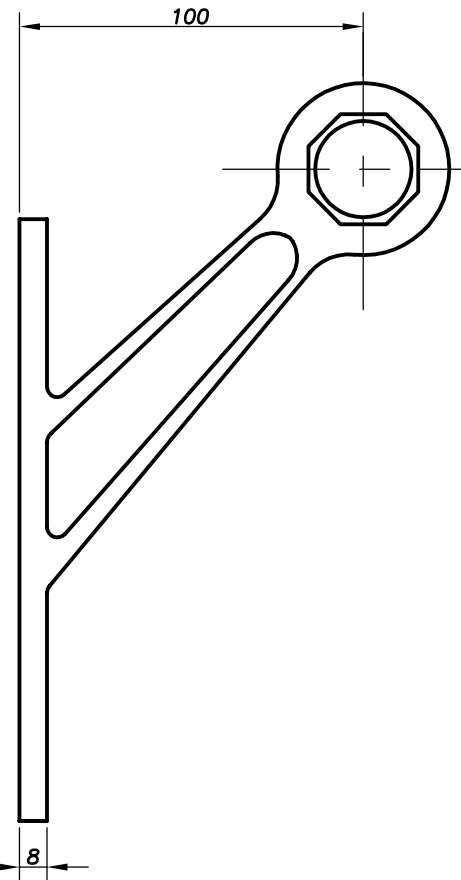
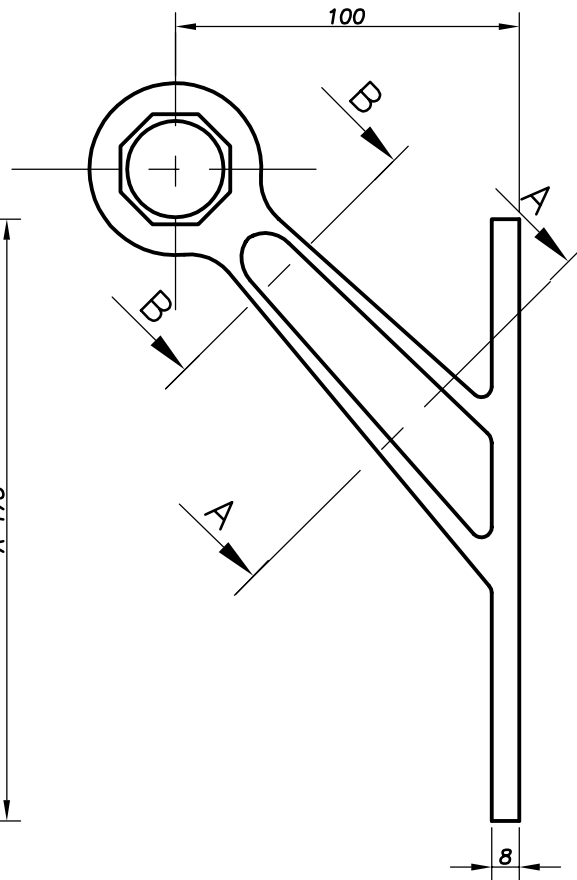
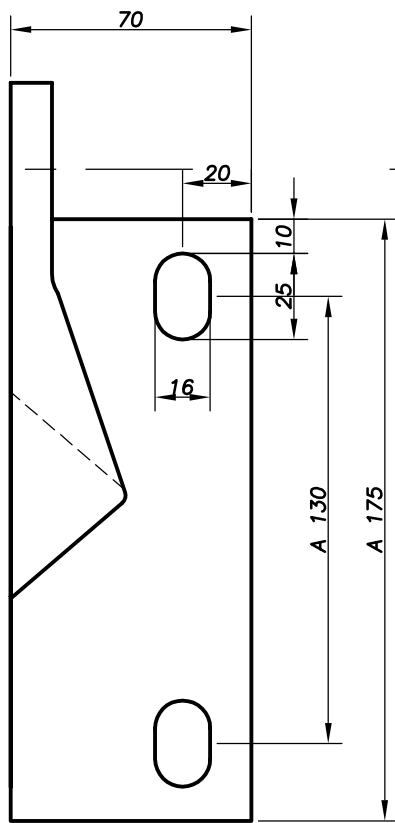
Tel:+33 (0)4 50 33 70 43
Fax:+33 (0)4 50 33 70 01

Email : info@sadev.com - Web : www.sadev.com



Attache S3001

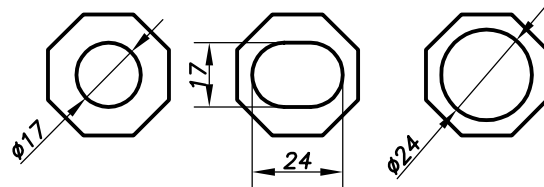
Sous réserve de modification - Ce plan ne peut être reproduit sans notre autorisation



Coupe A-A



Coupe B-B



Point Fixe

Point Dilatant

Point Libre

Matière: X5 Cr Ni Mo 19-11-2 suivant EN 10213-4/10283 - 1.4408 - AISI 316

Finition:

Dessiné par :
Cyril Dagand

Vérifié / approuvé par :
Frédéric Fiévet 12/06

1 branche 90

Echelle

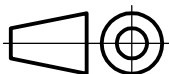
1/2

SADEV

2, allée des Faisans-ZI de Vovray-BP75
74603 SEYNOD Cedex-ANNECY-FRANCE

Tel: +33 (0)4 50 33 70 43
Fax: +33 (0)4 50 33 70 01

Email : info@sadev.com - Web : www.sadev.com

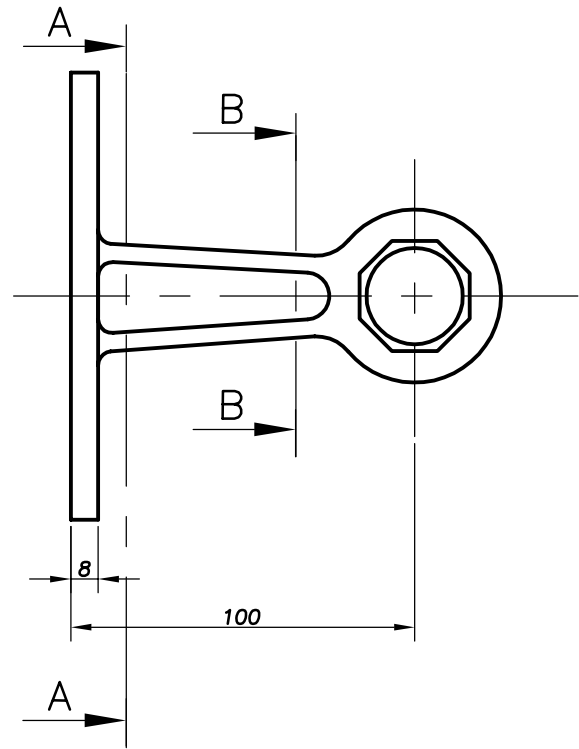
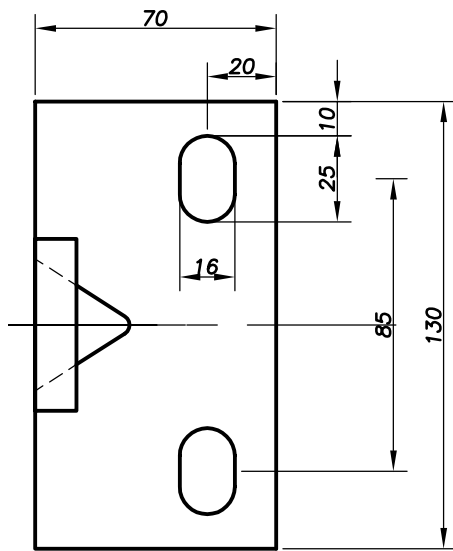


A4

S3101

Sous réserve de modification - Ce plan ne peut être reproduit sans notre autorisation

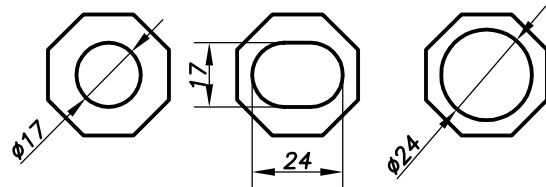
A 12/09/02



Coupe A-A



Coupe B-B



Point Fixe

Point Dilatant

Point Libre

Matière: X5 Cr Ni Mo 19-11-2 suivant EN 10213-4/10283 - 1.4408 - AISI 316

Finition:

Dessiné par :
Cyril Dagand

Vérifié / approuvé par :
Frédéric Fiévet 12/06

1 branche 180

Echelle

1/2

SADEV

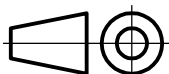
2, allée des Faisans-ZI de Vovray-BP75

74603 SEYNOD Cedex-ANNECY-FRANCE

Email : info@sadev.com - Web : www.sadev.com

Tel: +33 (0)4 50 33 70 43

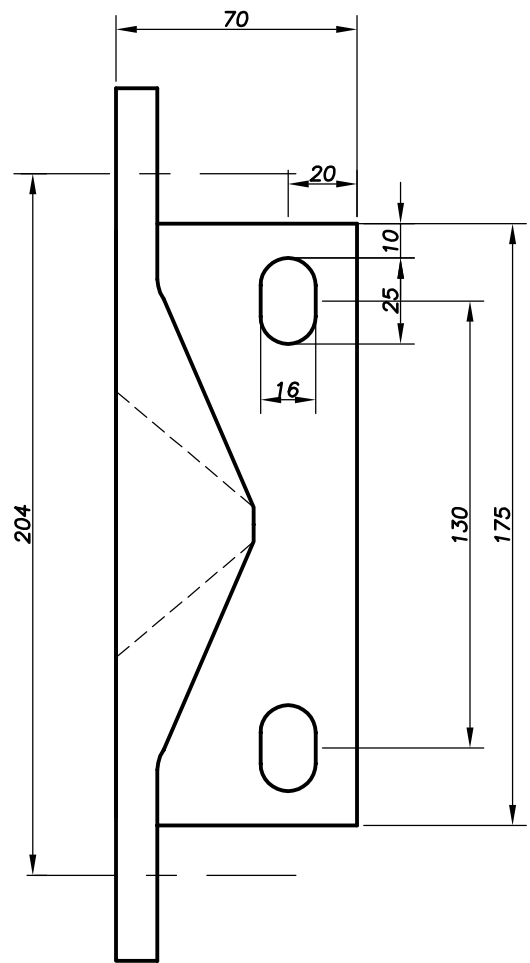
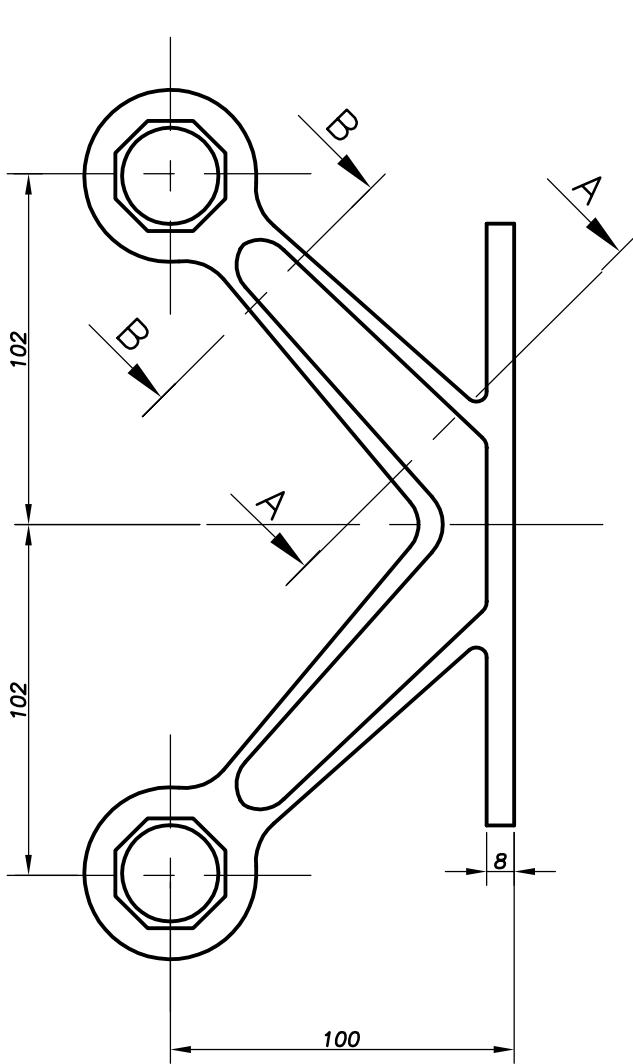
Fax: +33 (0)4 50 33 70 01



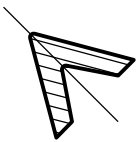
A4

S3101

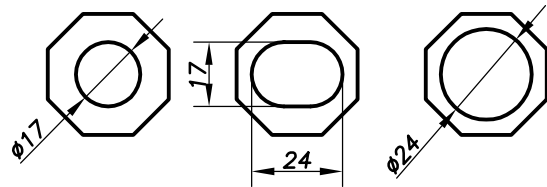
Sous réserve de modification - Ce plan ne peut être reproduit sans notre autorisation



Coupe A-A



Coupe B-B



Point Fixe

Point Dilatant

Point Libre

Matière: X5 Cr Ni Mo 19-11-2 suivant EN 10213-4/10283 - 1.4408 - AISI 316

Finition:

Dessiné par :
Cyril Dagand

Vérifié / approuvé par :
Frédéric Fiévet 12/06

2 branches

Echelle

SADEV

2, allée des Faisans-ZI de Vovray-BP75

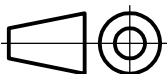
Tel: +33 (0)4 50 33 70 43

74603 SEYNOD Cedex-ANNECY-FRANCE

Fax: +33 (0)4 50 33 70 01

Email : info@sadev.com - Web : www.sadev.com

1/2

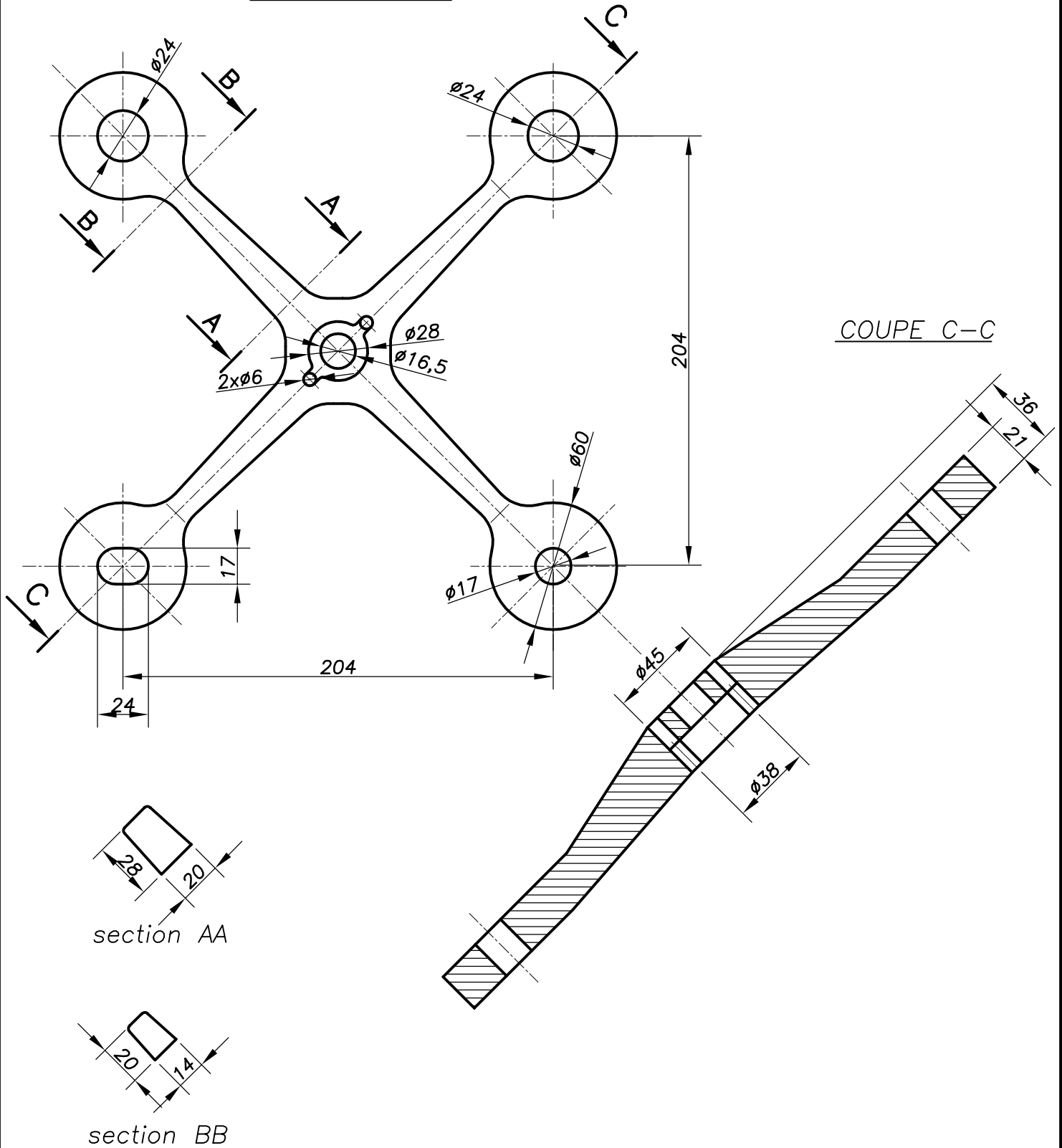


A4

S3101

Sous réserve de modification - Ce plan ne peut être reproduit sans notre autorisation

VUE DE L'EXTERIEUR



COUPE C-C

Matière: X5 Cr Ni Mo 19-11-2 suivant EN 10213-4/10283 - 1.4408 - AISI 316

Finition:

Dessiné par :
Cyril Dagand

Vérifié / approuvé par :
Frédéric Fiévet 12/2006

4 branches

Echelle

SADEV

2, allée des Faisans-ZI de Vovray-BP75

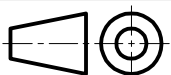
Tel: +33 (0)4 50 33 70 43

74603 SEYNOD Cedex-ANNECY-FRANCE

Fax: +33 (0)4 50 33 70 01

Email : info@sadev.com - Web : www.sadev.com

1:2,5

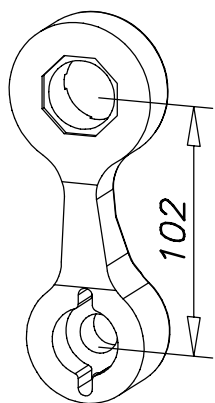


A4

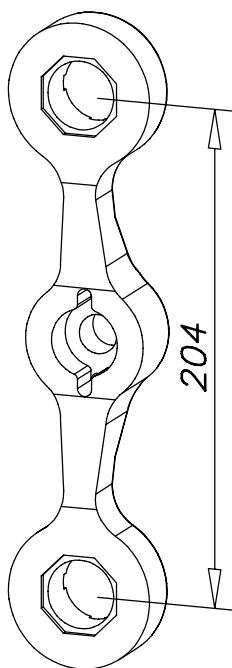
Attache S3002

Sous réserve de modification - Ce plan ne peut être reproduit sans notre autorisation

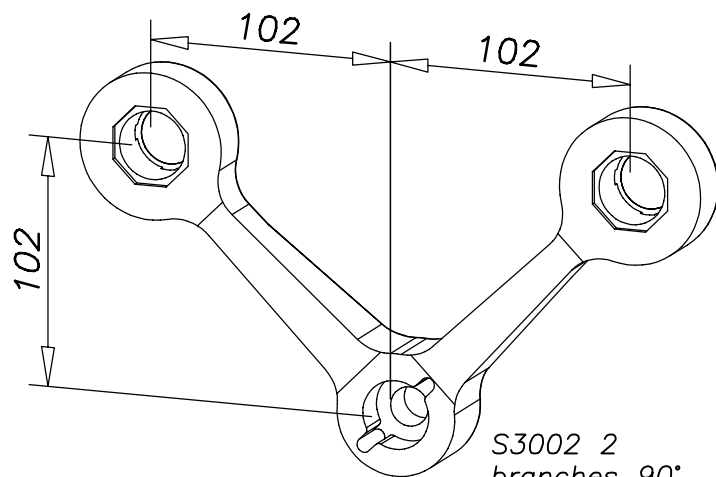
Vue depuis l'extérieur



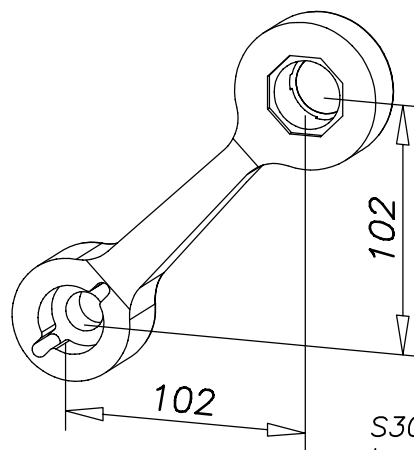
S3002 1 branche 180°



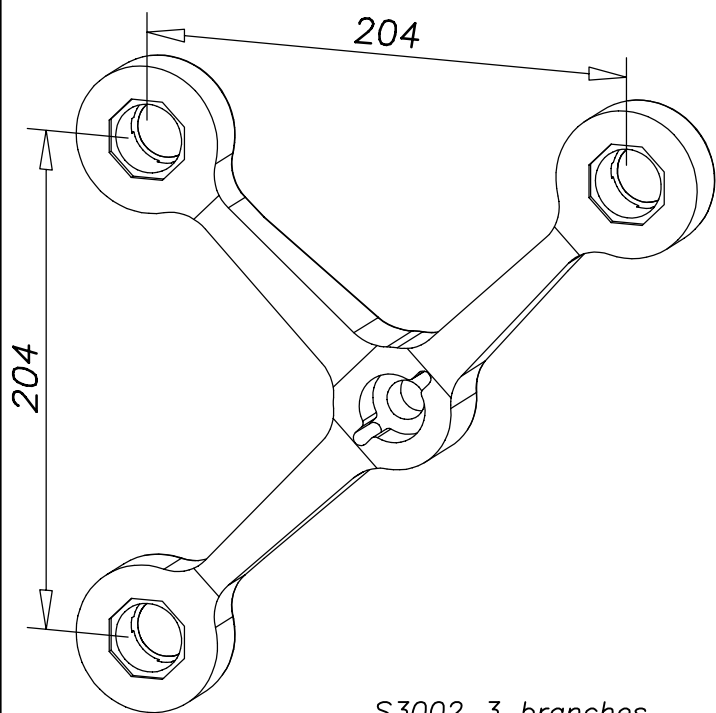
S3002 2 branches 180°



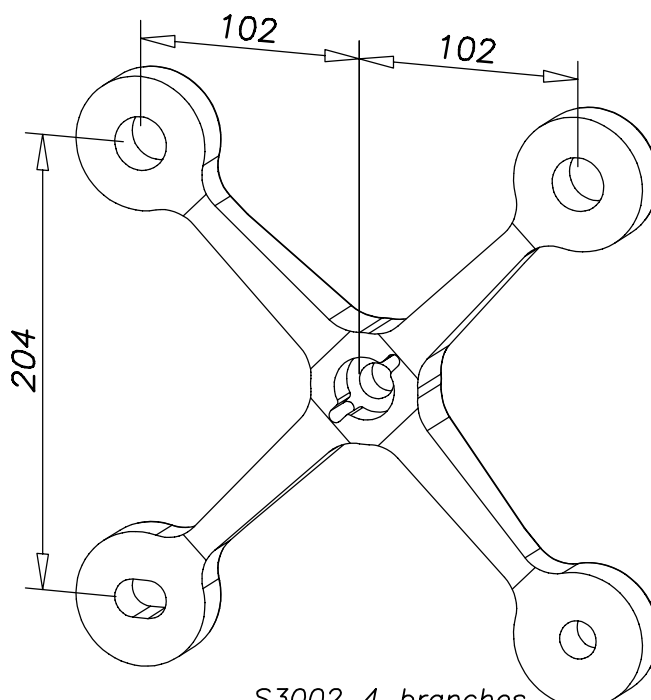
S3002 2 branches 90°



S3002 1 branche 90°



S3002 3 branches



S3002 4 branches

Matière: X5 Cr Ni Mo 19-11-2 suivant EN 10213-4/10283 - 1.4408 - AISI 316

Finition:

Dessiné par :
Cyril Dagand

Vérifié / approuvé par :
Frédéric Fiévet 12/2006

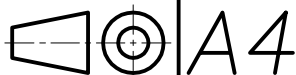
Toutes branches

Echelle

1:3

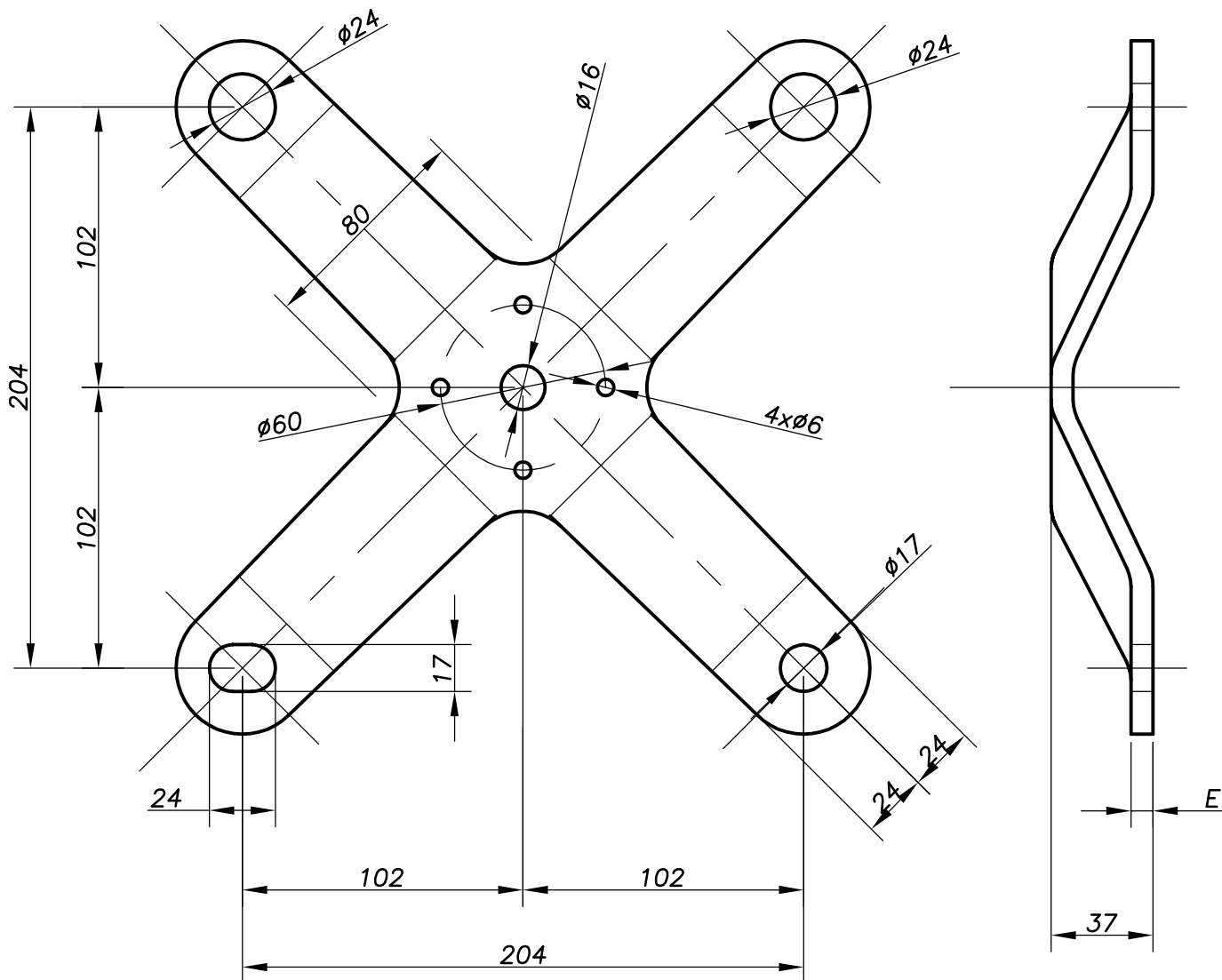
SADEV

2, allée des Faisans-ZI de Vovray-BP75 Tel:+33 (0)4 50 33 70 43
74603 SEYNOD Cedex-ANNECY-FRANCE Fax:+33 (0)4 50 33 70 01
Email : info@sadev.com - Web : www.sadev.com



Attache S3002

Sous réserve de modification - Ce plan ne peut être reproduit sans notre autorisation



Matière	Finition
X2 Cr Ni Mo 17-12-2	Poli GR 220 (standard)
suivant NF EN 10088-3 (316L)	Poli GR 320
Acier E36	Peinture époxy
suivant NF A35-500	avec sous-couche poli zinc

Ref	E
1	8
2	10
3	12
4	14
5	16

Dessiné par :
Cyril Dagand

Vérifié / approuvé par :
Frédéric Fiévet 12/2006

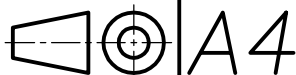
4 branches

Echelle

1:2

SADEV

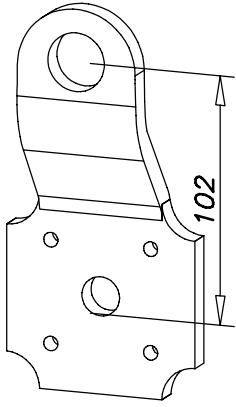
2, allée des Faisans-ZI de Vovray-BP75 Tel:+33 (0)4 50 33 70 43
74603 SEYNOD Cedex-ANNECY-FRANCE Fax:+33 (0)4 50 33 70 01
Email : info@sadev.com - Web : www.sadev.com



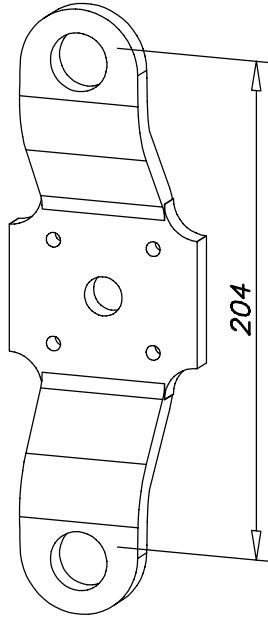
Attache S3003

Sous réserve de modification - Ce plan ne peut être reproduit sans notre autorisation

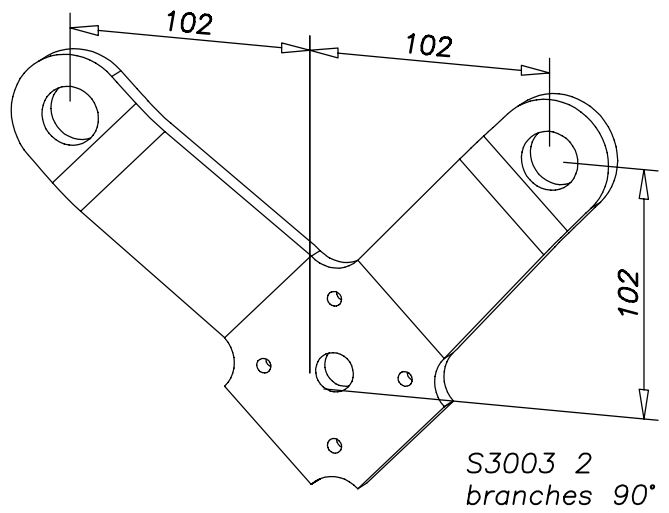
Vue depuis l'extérieur



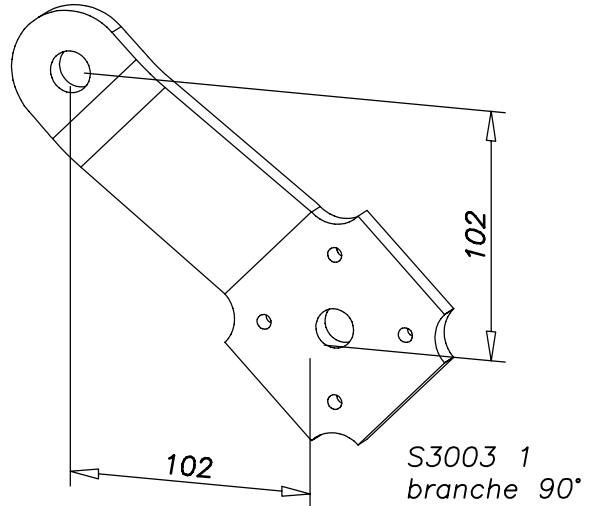
S3003 1 branche 180°



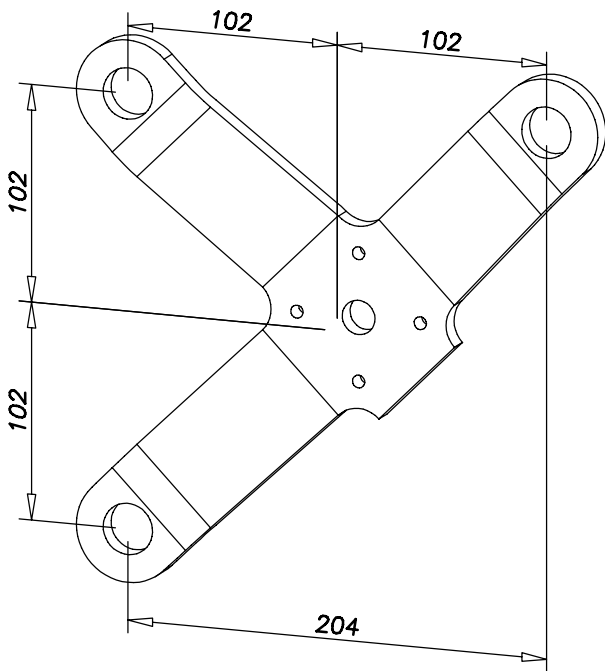
S3003 2 branches 180°



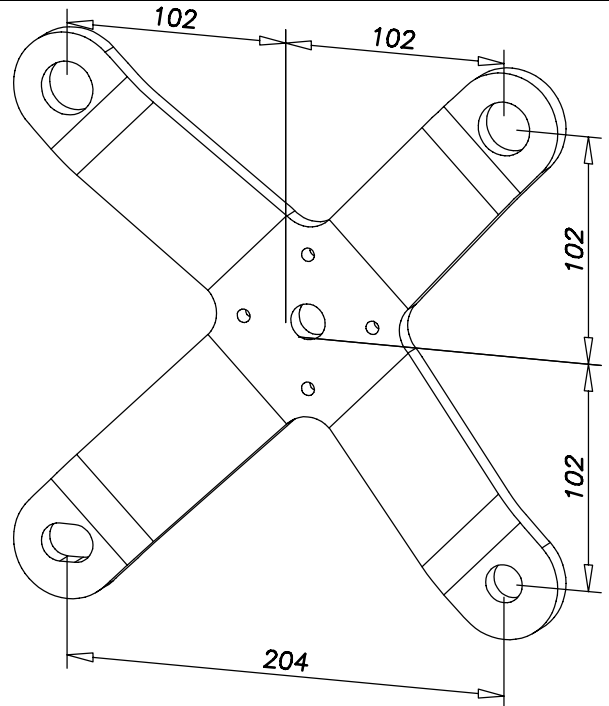
S3003 2 branches 90°



S3003 1 branche 90°



S3003 3 branches



S3003 4 branches

Matière: X2Cr Ni Mo17-12-2 suivant NF EN 10088-3(316L) ou E36 suivant NF A35-500

Finition:

Dessiné par :
Cyril Dagand

Vérifié / approuvé par :
Frédéric Fiévet 12/2006

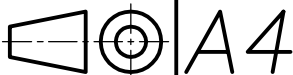
Toutes branches

Echelle

SADEV

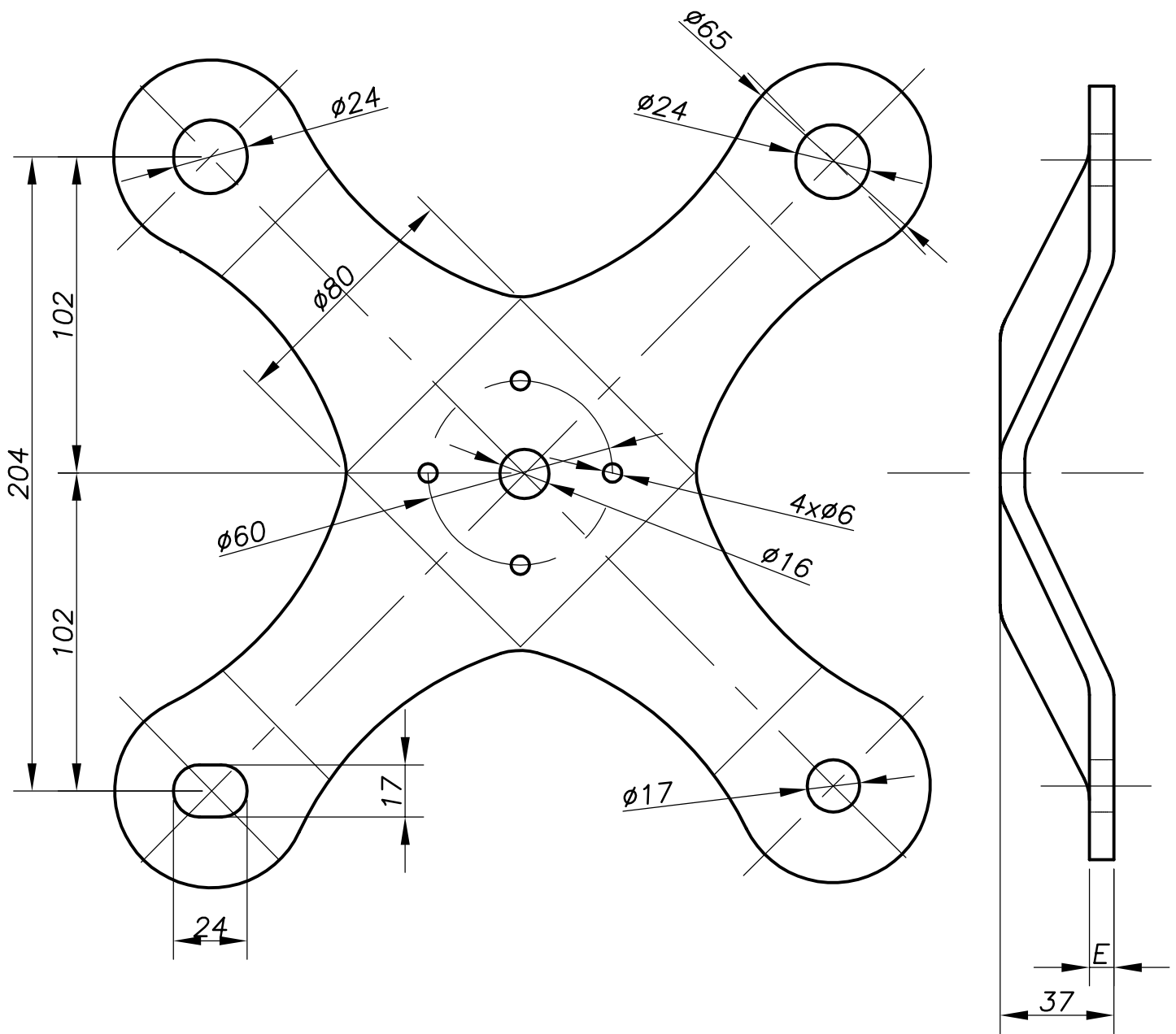
2, allée des Faisans-ZI de Vovray-BP75 Tel:+33 (0)4 50 33 70 43
74603 SEYNOD Cedex-ANNECY-FRANCE Fax:+33 (0)4 50 33 70 01
Email : info@sadev.com - Web : www.sadev.com

1/3



Attache S3003

Sous réserve de modification - Ce plan ne peut être reproduit sans notre autorisation



Matière	Finition
X2 Cr Ni Mo 17-12-2	Poli GR 220 (standard)
suivant NF EN 10088-3 (316L)	Poli GR 320
Acier E36	Peinture époxy
suivant NF A35-500	avec sous-couche poli zinc

Ref	E
1	8
2	10
3	12
4	14
5	16

Dessiné par :
Cyril Dagand

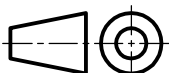
Vérifié / approuvé par :
Frédéric Fiévet 12/2006

4 branches

Echelle
1:2

SADEV

2, allée des Faisans-ZI de Vovray-BP75 Tel:+33 (0)4 50 33 70 43
74603 SEYNOD Cedex-ANNECY-FRANCE Fax:+33 (0)4 50 33 70 01
Email : info@sadev.com - Web : www.sadev.com

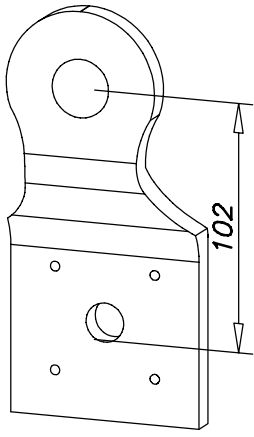


A4

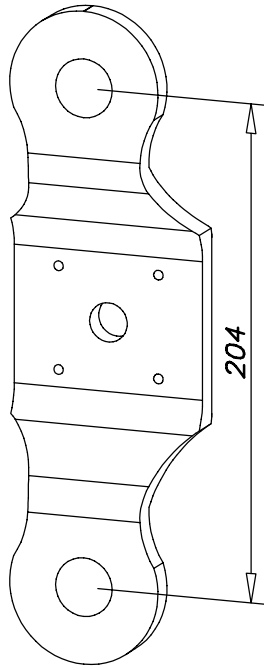
Attache S3004

Sous réserve de modification - Ce plan ne peut être reproduit sans notre autorisation

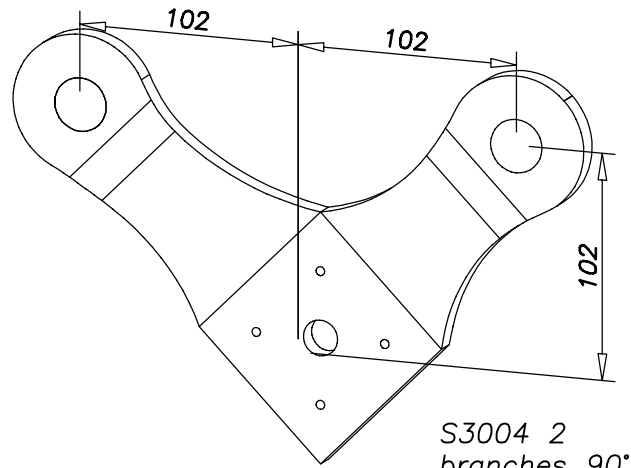
Vue depuis l'exterieur



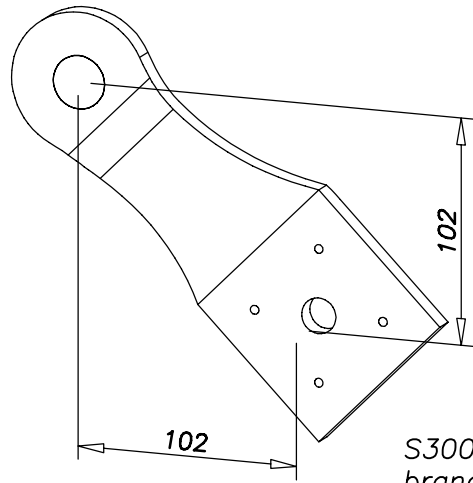
S3004 1 branche 180°



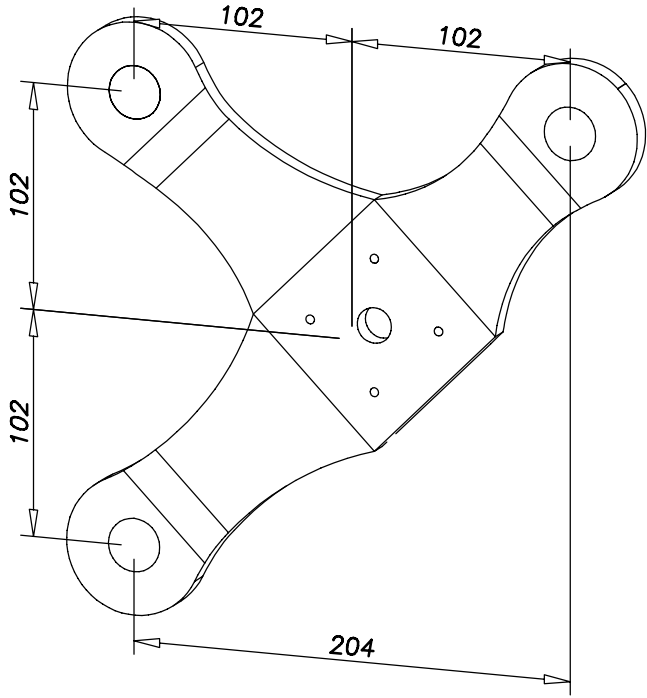
S3004 2 branches 180°



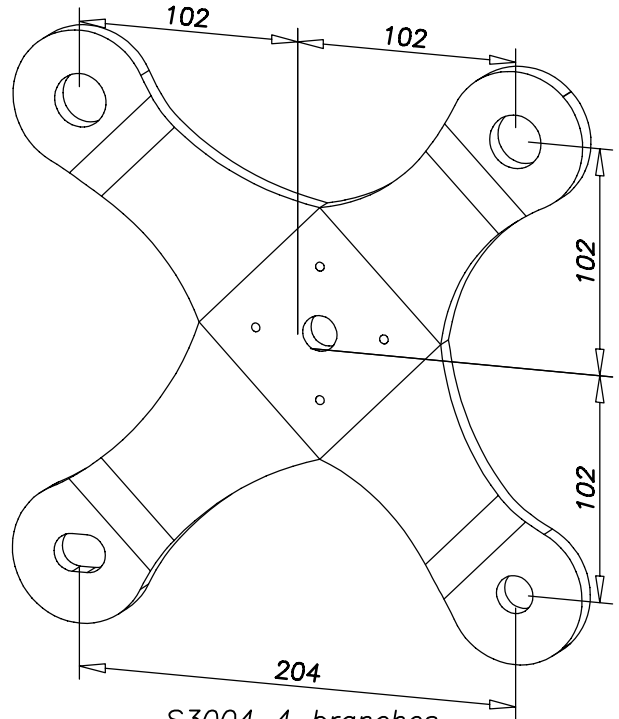
S3004 2 branches 90°



S3004 1 branche 90°



S3004 3 branches



S3004 4 branches

Matière: X2Cr Ni Mo17-12-2 suivant NF EN 10088-3(316L) ou E36 suivant NF A35-500

Finition:

Dessiné par :
Cyril Dagand

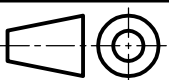
Vérifié / approuvé par :
Frédéric Fiévet 12/2006

Toutes branches

Echelle
1/3



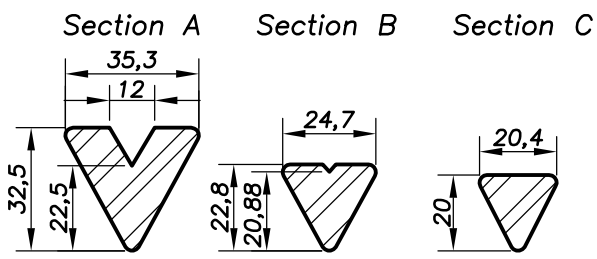
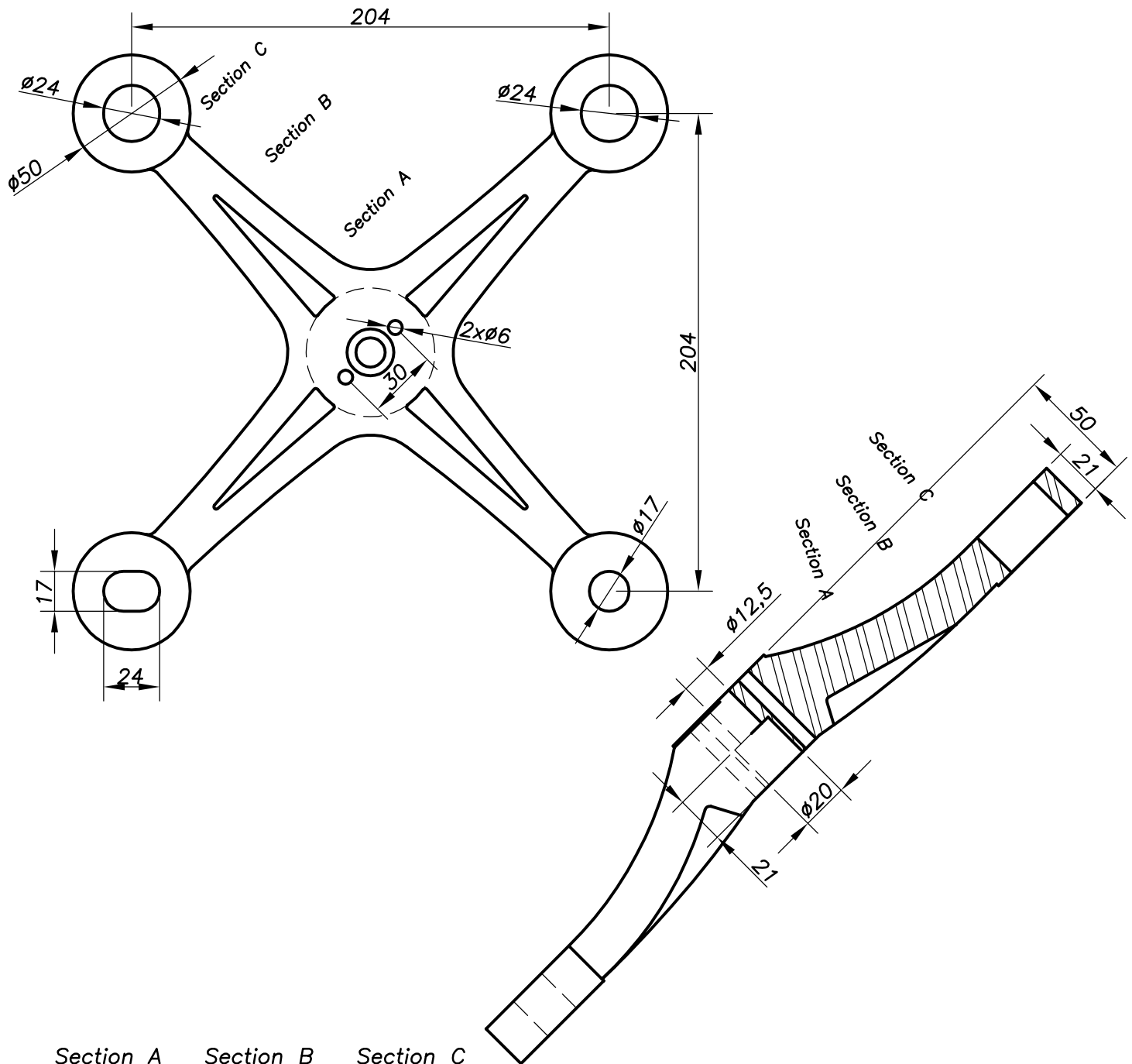
2, allée des Faisans-ZI de Vovray-BP75 Tel:+33 (0)4 50 33 70 43
74603 SEYNOD Cedex-ANNECY-FRANCE Fax:+33 (0)4 50 33 70 01
Email : info@sadev.com - Web : www.sadev.com



A4

Attache S3004

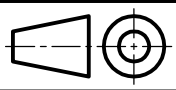
Sous réserve de modification - Ce plan ne peut être reproduit sans notre autorisation



Matière: EN 1706 AC - Al Si 7 Mg ST 6 | Rm: 220 MPa | Rp à 0.2%: 180 | Finition: Electropolie

Dessiné par : Cyril Dagand | Vérifié / approuvé par : Frédéric Fiévet 12/06 | 4 branches

Echelle : 1:2,5 | SADEV | 2, allée des Faisans - ZI de Vovray - BP75 | Tel: +33 (0)4 50 33 70 43 | 74603 SEYNOD Cedex - ANNECY - FRANCE | Fax: +33 (0)4 50 33 70 01 | Email : info@sadev.com - Web : www.sadev.com

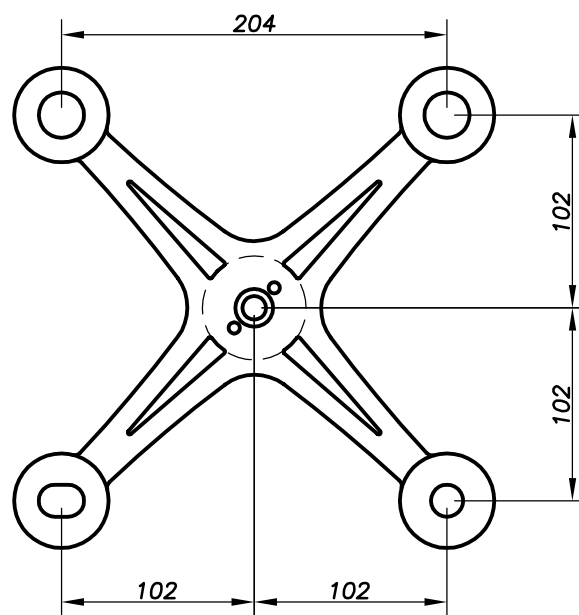
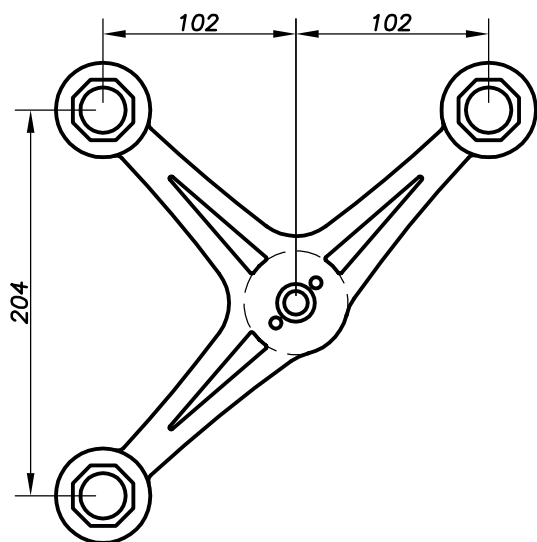
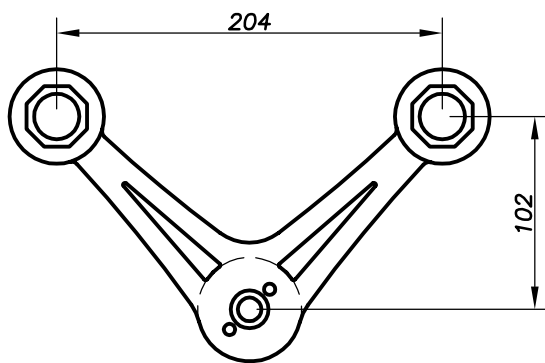
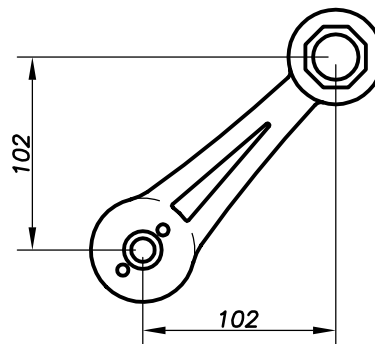
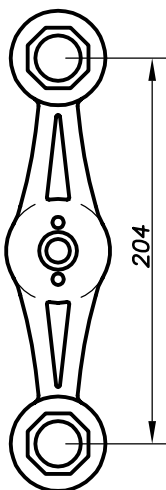
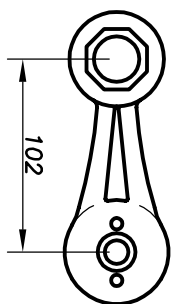


A4

Attache S3007

Sous réserve de modification - Ce plan ne peut être reproduit sans notre autorisation

Vue depuis l'extérieur



Matière: EN 1706 AC - Al Si 7 Mg ST 6 | Rm: 220 MPa | Rp à 0.2%: 180 | Finition: Electropolie

Dessiné par :
Cyril Dagand

Vérifié / approuvé par :
Frédéric Fiévet 12/06

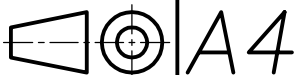
Toutes branches

Echelle

1:4

SADEV

2, allée des Faisans - ZI de Vovray - BP75
74603 SEYNOD Cedex - ANNECY - FRANCE
Tel: +33 (0)4 50 33 70 43
Fax: +33 (0)4 50 33 70 01
Email : info@sadev.com - Web : www.sadev.com



Attache S3007

Sous réserve de modification - Ce plan ne peut être reproduit sans notre autorisation